

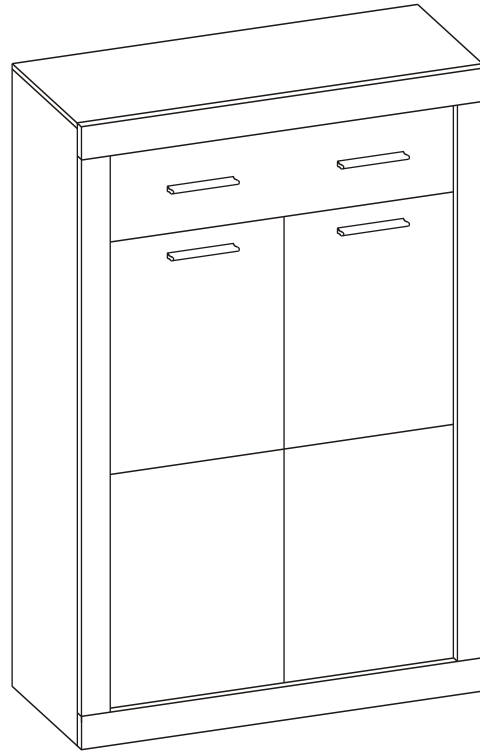
MONTAGEANLEITUNG / SERVICEKARTE

MONTAGEANLEITUNG SOLLTE NICHT ALS TECHNISCHE DOKUMENTATION BETRACHTET WERDEN. AUFBAUANDEUNGEN VOM PRODUZENTEN VORBEHALTEN

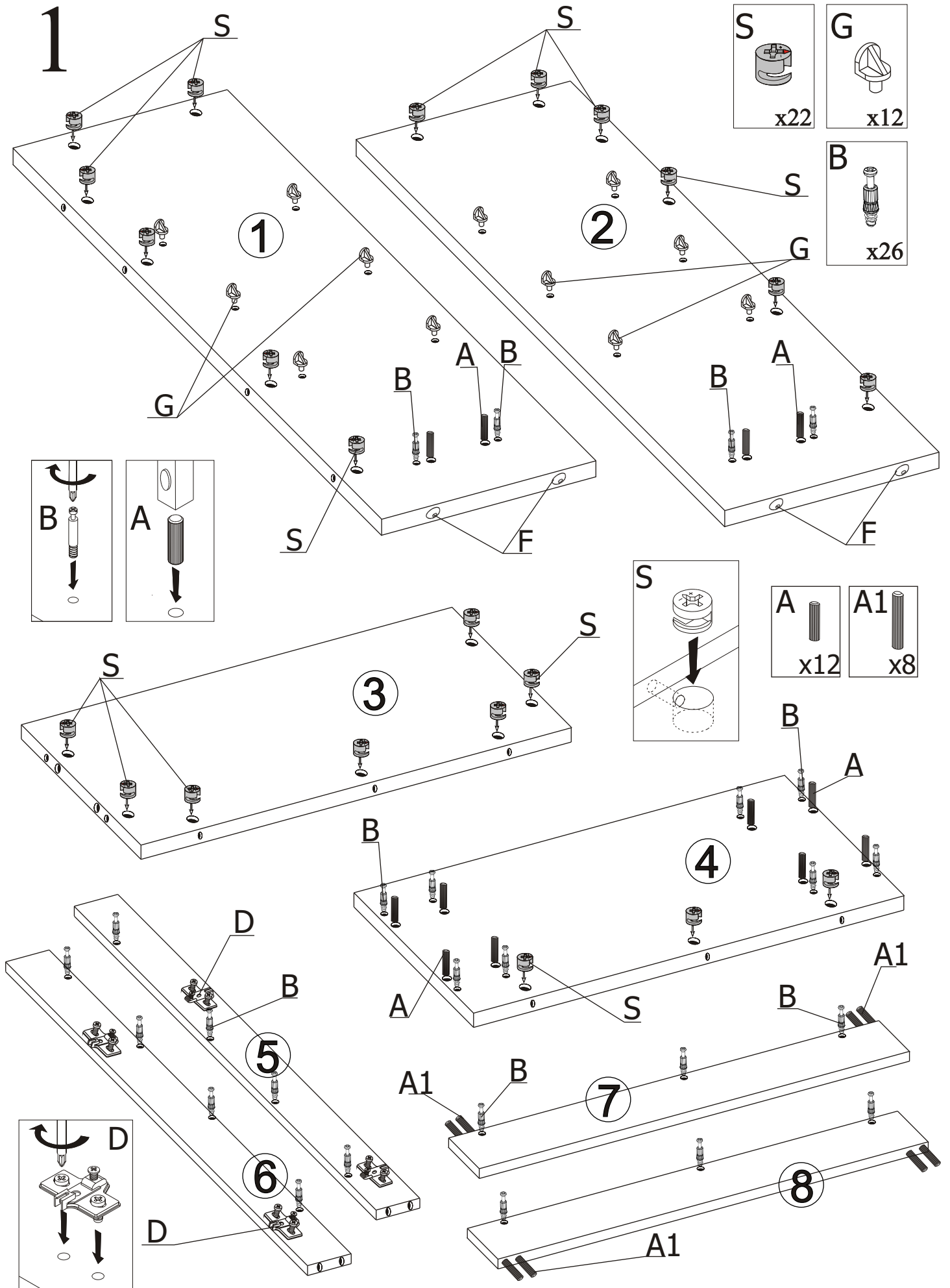
SEHR GEEHTER KUNDE, SOLLTE EIN TEIL FAHLEN ODER BESCHADIGT SEIN, KREUZEN SIE BITTE DIESES DEUTLICH AUF DER SERVICEKARD AN UND SCHICKEN SIE UNS DIE SERVICEKARD ZURUCK.

DEN KLEBER BENUTZEN SIE NUR ZUM VERLEIMEN DER SCHUBLADEN.

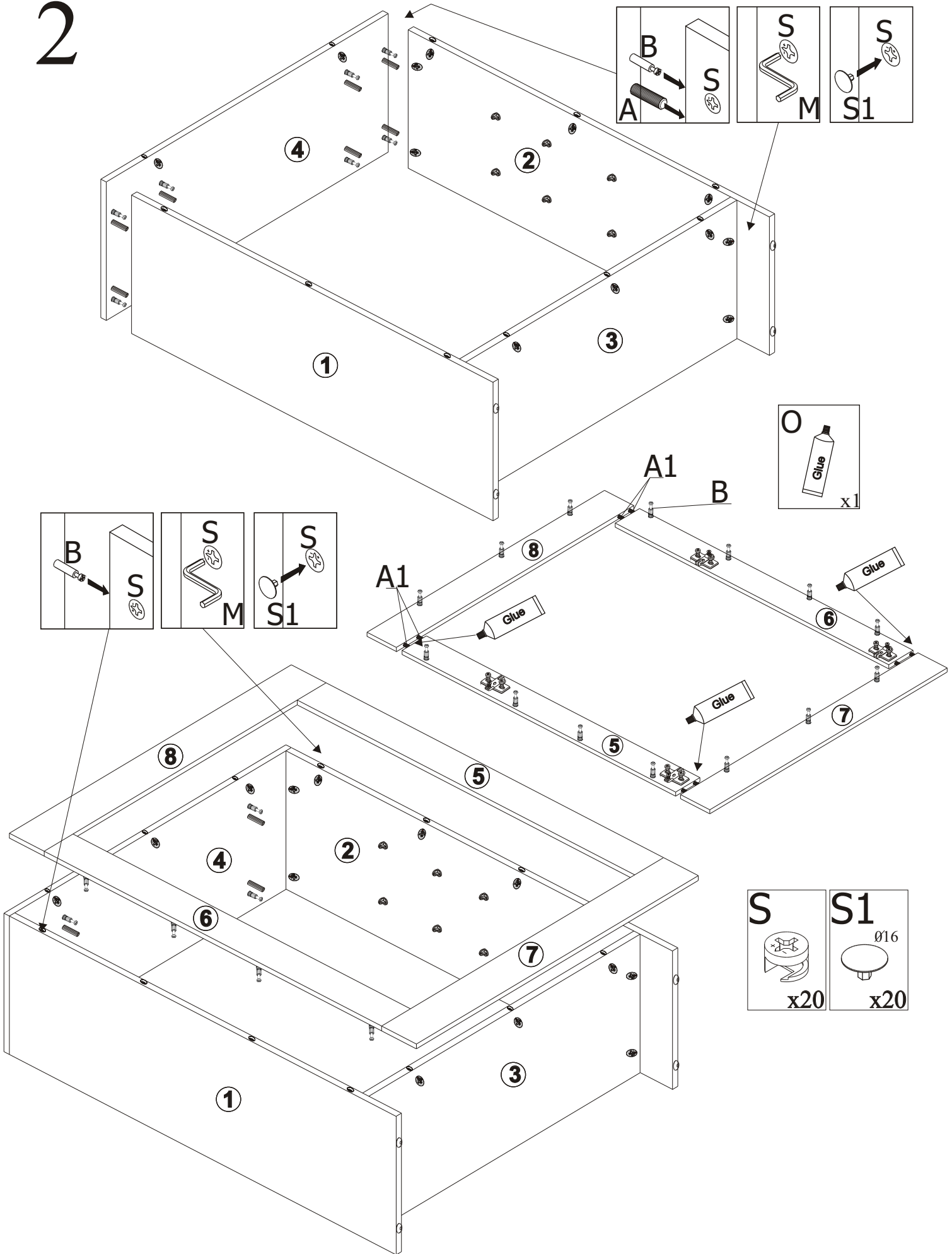
UM DIE EVENTUELLEN REKLAS RICHTING ZU ERLEDIGEN, BITTEN WIR UM EINE KOPIE DES AUFKLEBERS VON DER WARE, ODER UM ANGABE DER PRODUKTIONSWOCHEN.

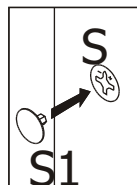
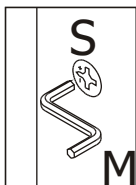
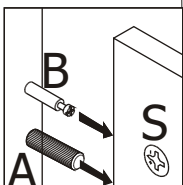
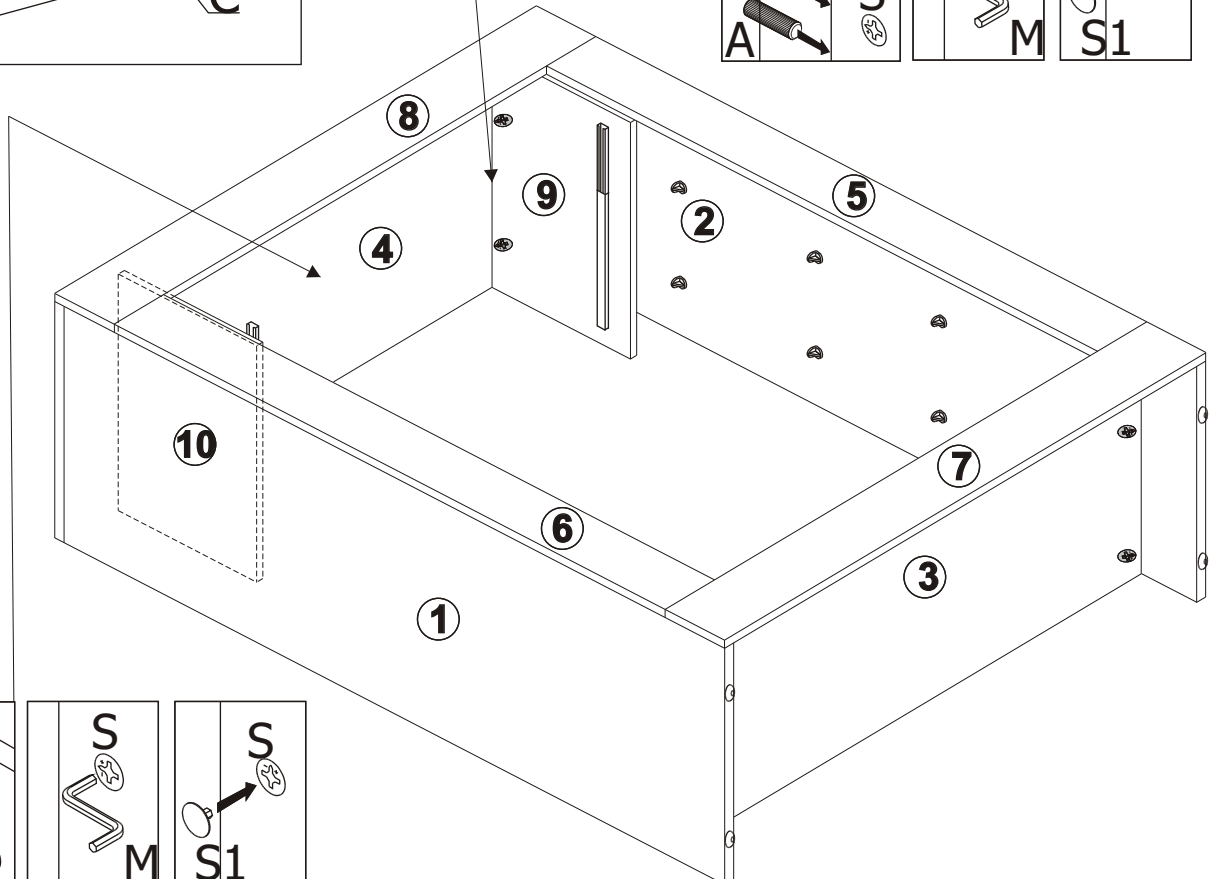
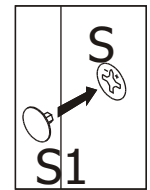
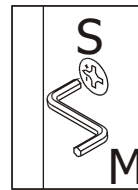
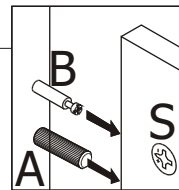
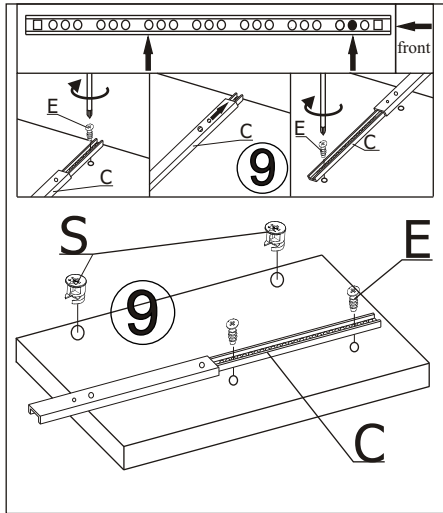
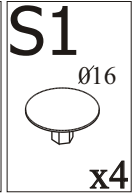
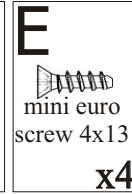
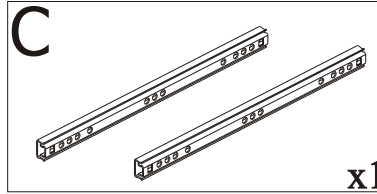
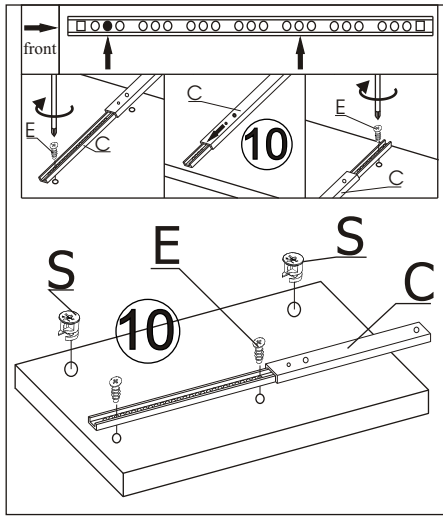


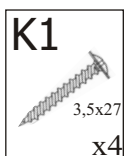
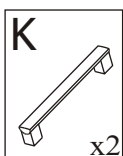
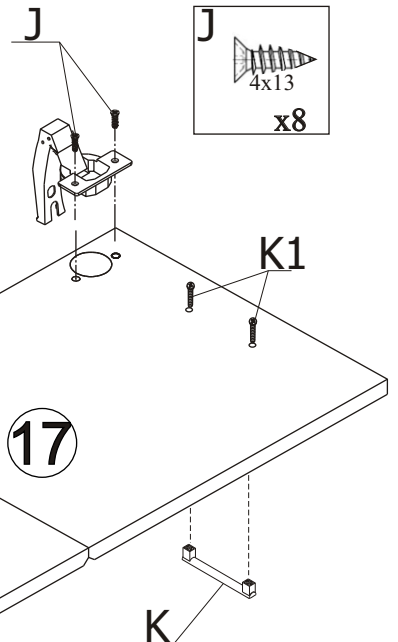
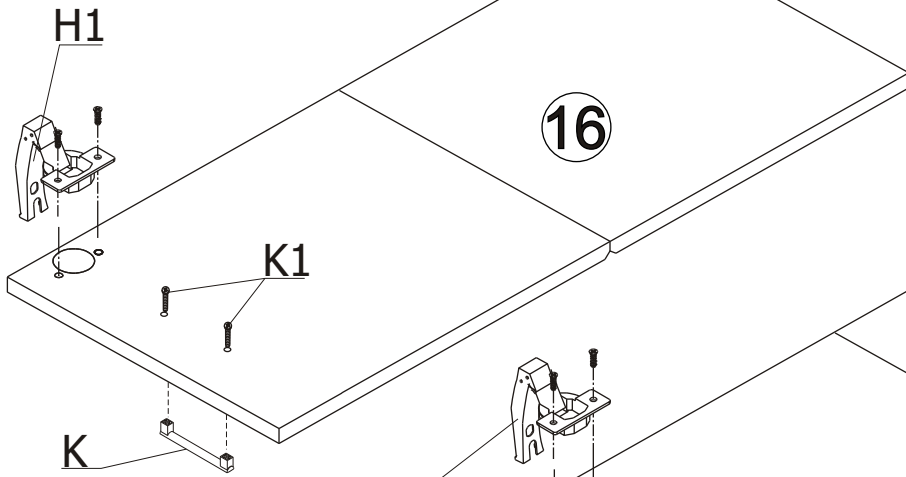
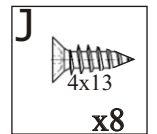
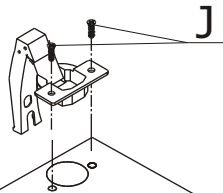
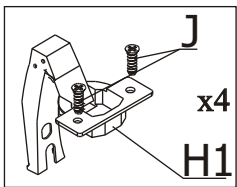
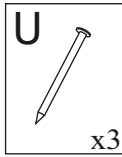
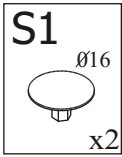
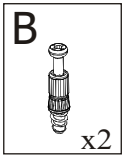
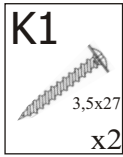
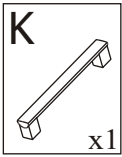
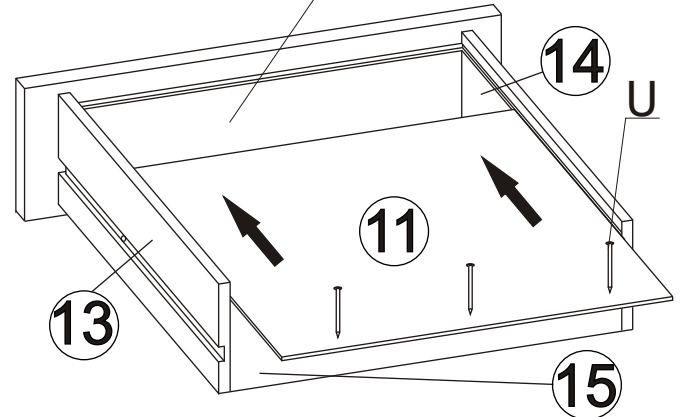
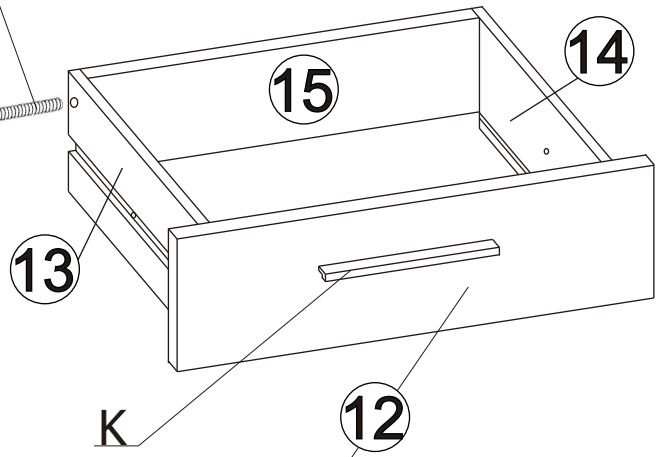
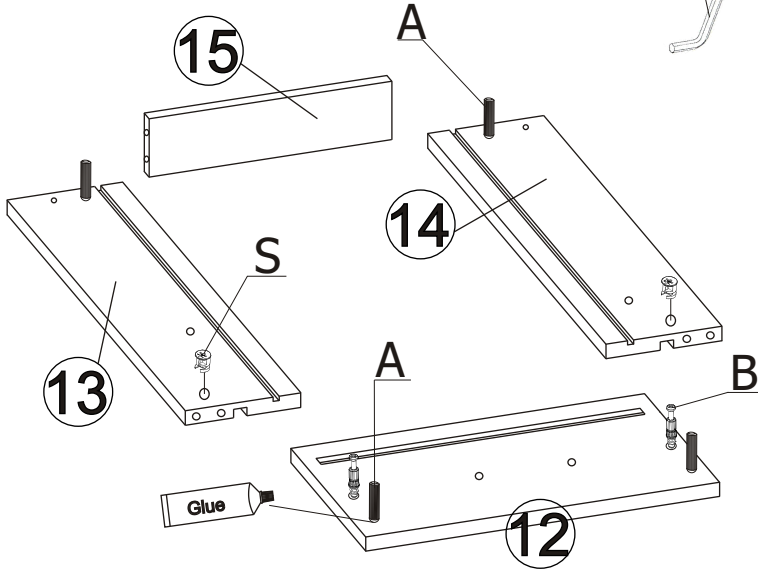
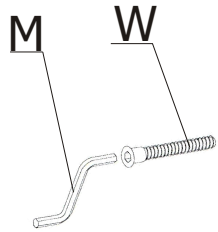
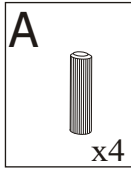
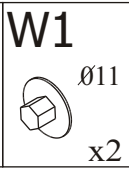
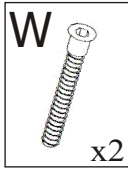
D x4	H1 x4	J x8	S1 x28	S x28	B x28	W x2	W1 x2	M x1	A x16	A1 x8
O x1	C x1	E x4	K x4	K1 x8	P x2	G x12	F x4	U x50		



2







H1

K

