

# Montageanleitung für das U-Beingestell

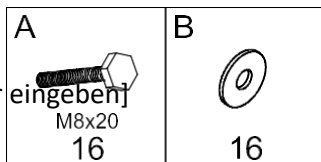
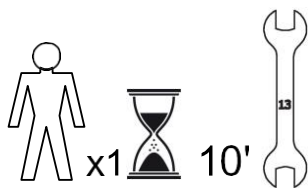
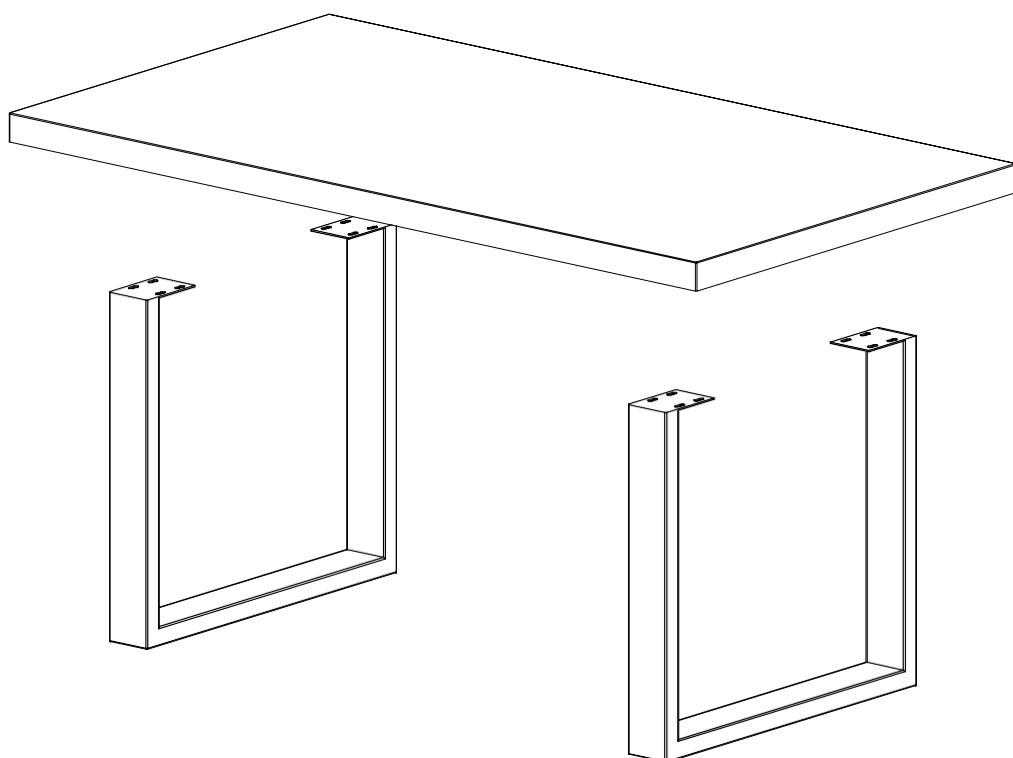
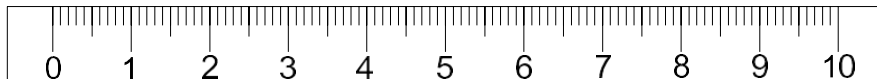
Versionsnummer:  
Version number:  
Numer wersji:

08.2020

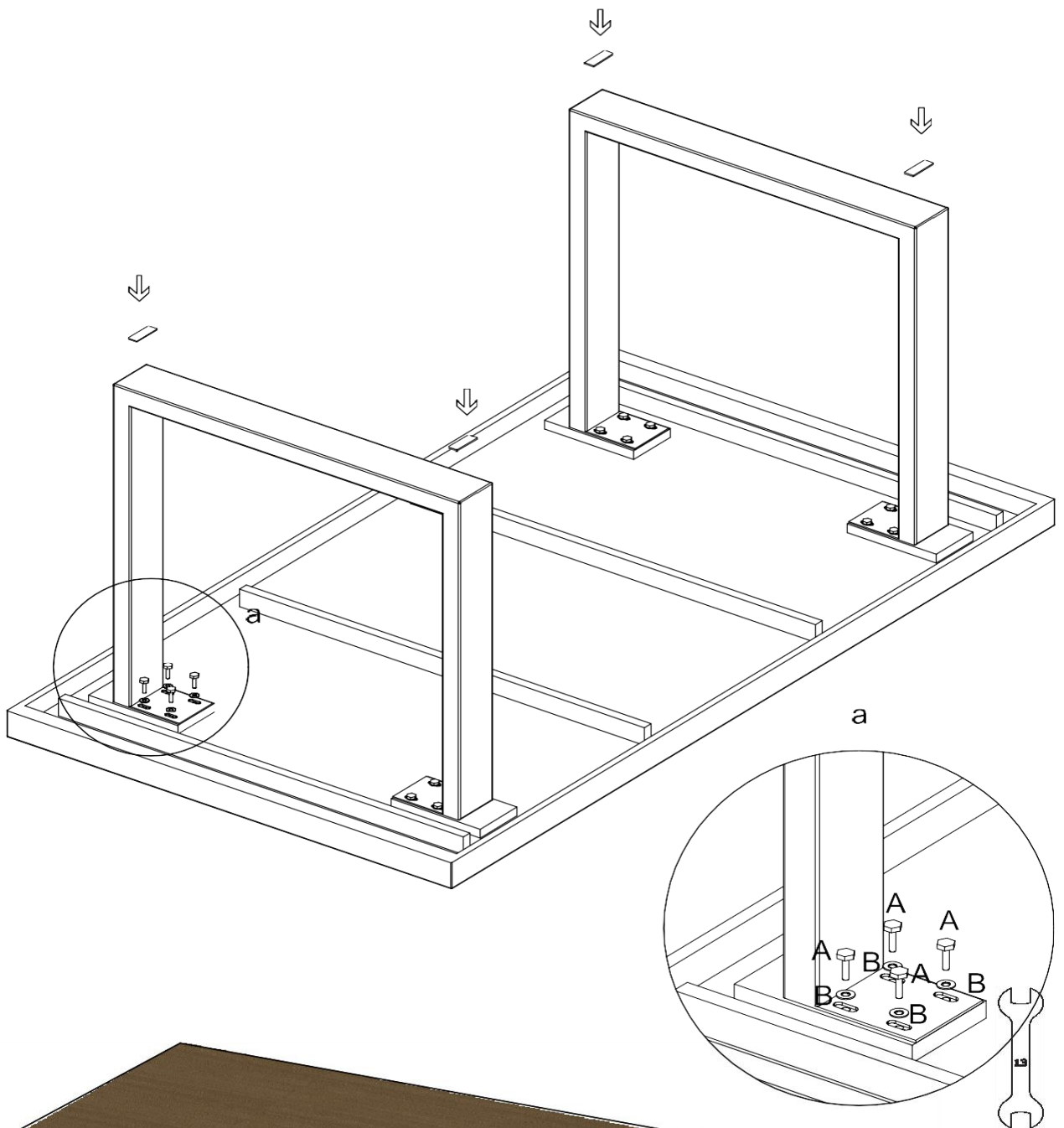
Naturholz kann sich werkstoffbedingt verziehen. Durch das Montieren ziehen sich Teile wieder plan.

Wood is a natural material and can be distorted. However, when the furniture is assembled, the parts straighten out.



Drewno jest surowcem naturalnym i może ulec wypaczeniu. Jednakże, po zmontowaniu mebla w całość części wyprostowują się.



[Hier eingeben]



I

<p>A</p>  <p>M8x20 16</p>	<p>B</p>  <p>16</p>
--------------------------------------------------------------------------------------------------------------------	----------------------------------------------------------------------------------------------------------



RRR Europe GmbH  
 Herzebrocker Str. 29  
 DE – 33330 Gütersloh  
 Fon: +49 – 5241 7426320  
 Mail: info@rrr-company.com