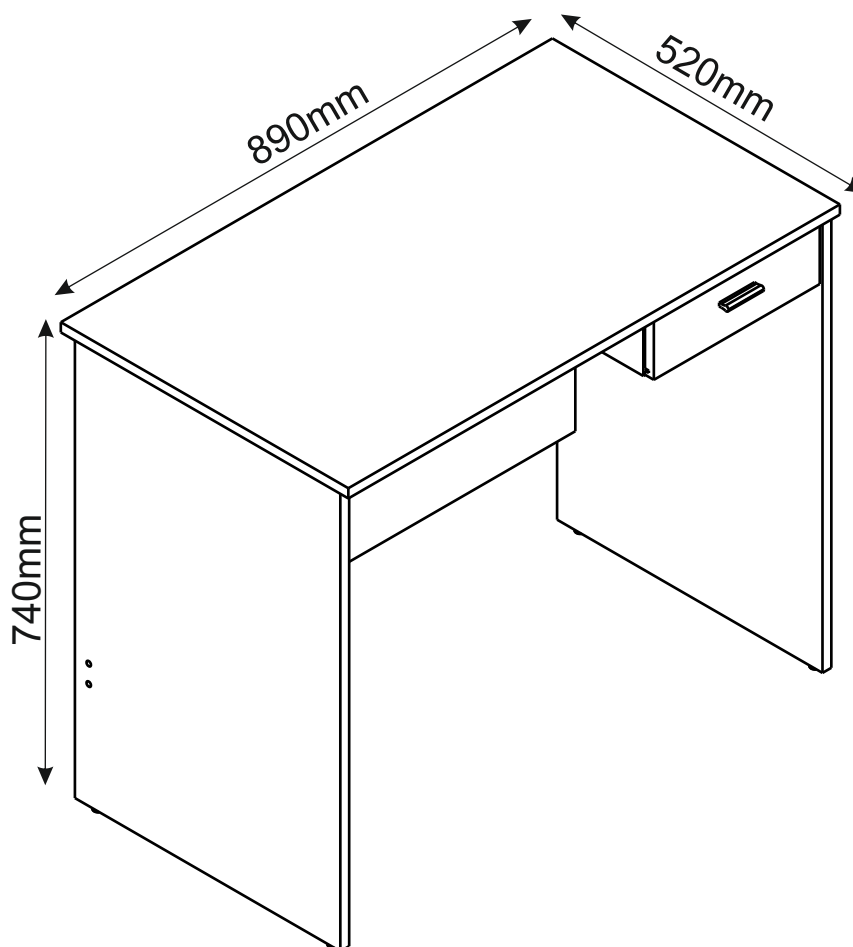


# SIMPLY BR



16-05-2014



**NL/B** Lees het montagevoorschrift goed door voordat u start met de montage.

**F/B** Veuillez lire attentivement la notice de montage avant de commencer le montage

**PL** Przed montażem należy dokładnie przeczytać instrukcje montażowe.

**CZ** Dříve než přistoupíte k vlastní kompletaci výrobku, čtěte prosím pečlivě Návod k montáži.

**H** Kérjük, az összeszerelés előtt figyelmesen olvassa el az összeszerelési útmutatót.

**SK** Pred montážou si prosím pozorne prečítajte montážne pokyny.

**SLO** Pred pričetkom sestavljanja pazljivo preberite navodila za montažo.

**HR** Pažljivo pročitati uputu za sklapanje namještaja pre sklapanja namještaja

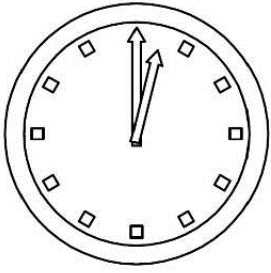
**RUS** Пожалуйста, перед сборкой внимательно прочитайте инструкцию по сборке.

**BIH** Prije sklapanja pažljivo pročitati instrukcije.

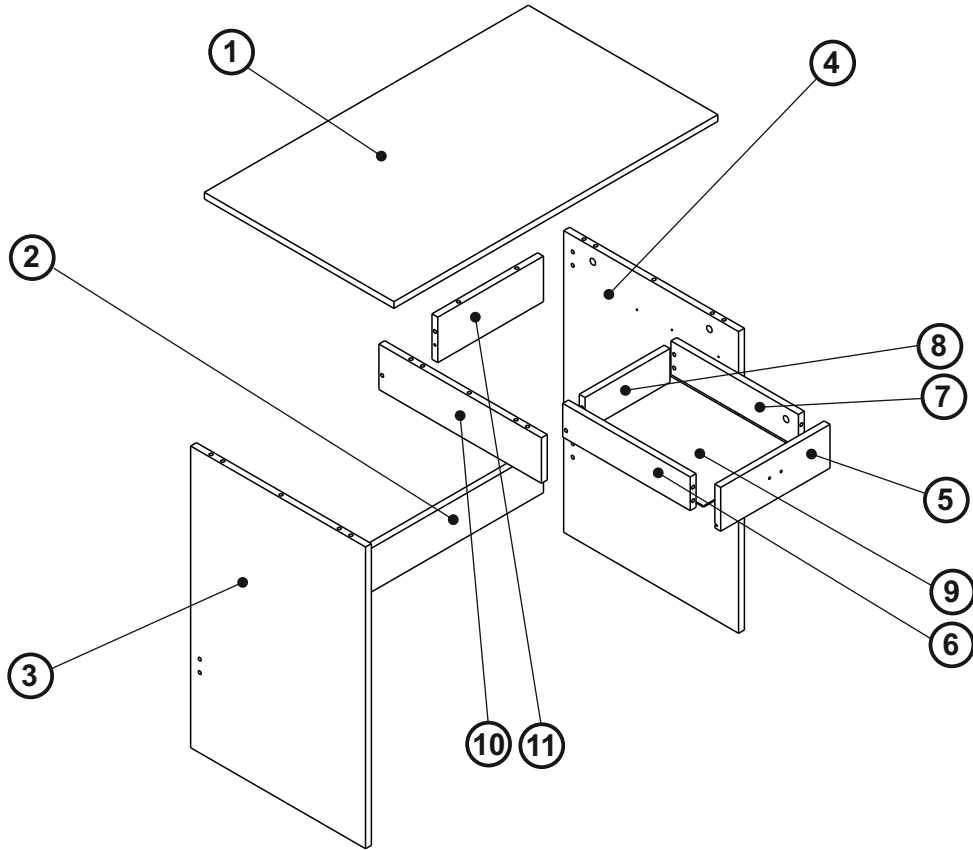
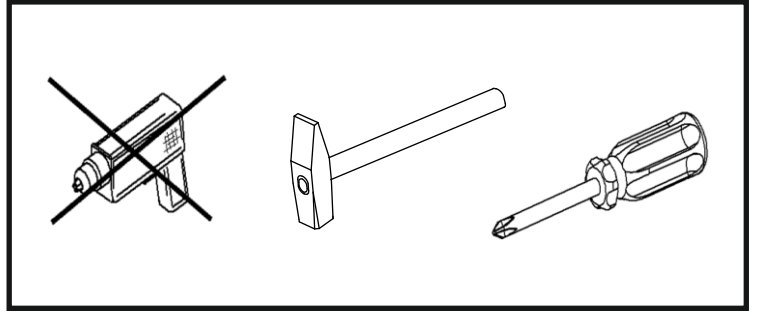
**SRB** Pажљиво прочитајте упутство за склапање намештаја пре склапања намештаја



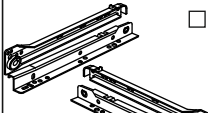

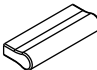
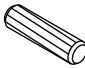
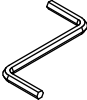
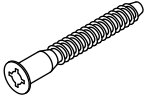


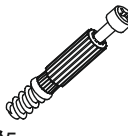
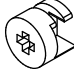

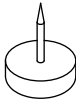
**UA** Будь ласка, перед початком складання уважно прочитайте інструкцію зі складання.

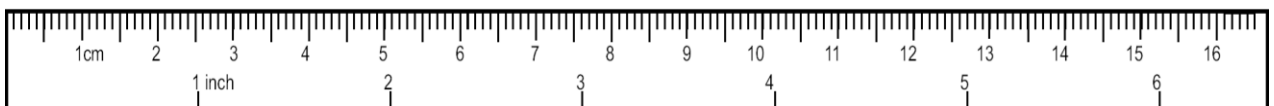
**GB** Please read the assembly instruction carefully before assembling.



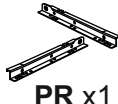
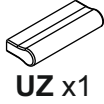
40 min



 Ø3,5x13 mm <b>EM x6</b>	 Ø3,5x30 mm <b>EN x6</b>	 350 mm <b>PR x1</b>	 Ø1,4x25 mm <b>G x10</b>	 32/60 mm <b>UZ x1</b>
 Ø8x30 mm <b>KK x17</b>	 <b>KdK x1</b>	 Ø7x50 mm <b>KF x8</b>	 Ø12 mm <b>Z x6</b>	 Ø4x27 mm <b>W x2</b>
 Ø5 mm <b>TM x8</b>	 Ø15x12 mm <b>MS x8</b>	 Ø17 mm <b>ZM x4</b>	 Ø15 mm <b>SG x4</b>	



# 1



KK x4

G x10

UZ x1

W x2

EN x6

PR x1

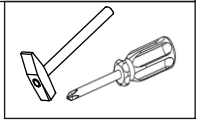
TM x2

MS x2

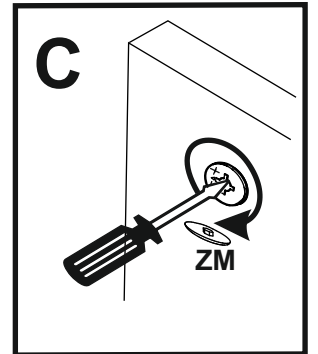
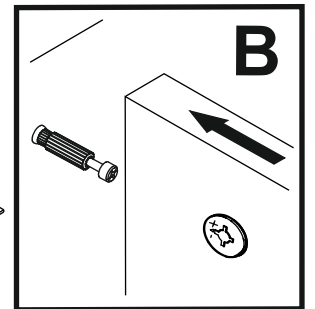
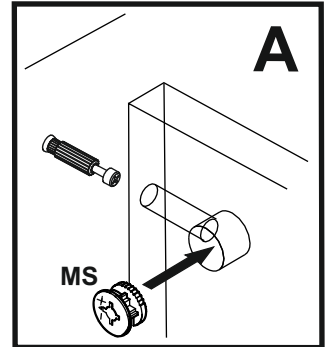
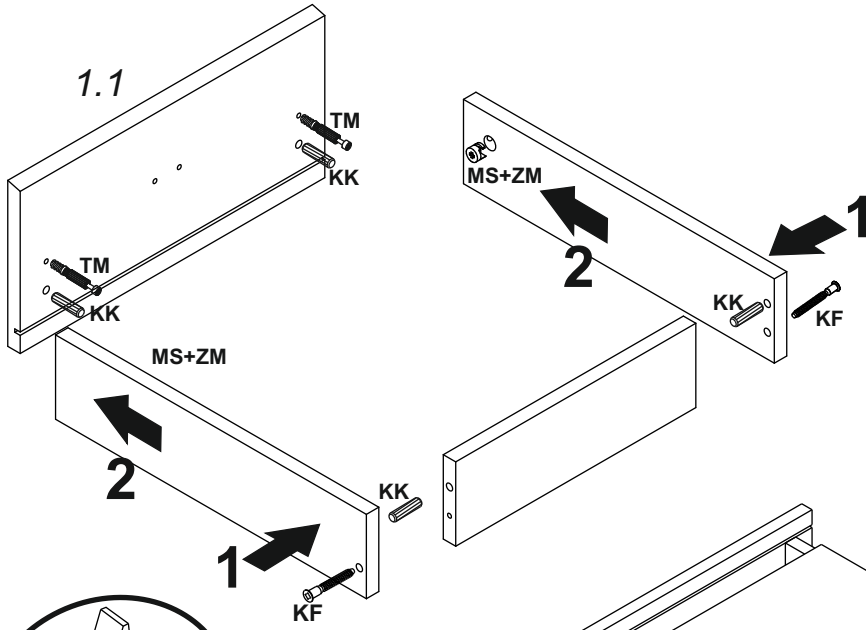
ZM x2

KF x2

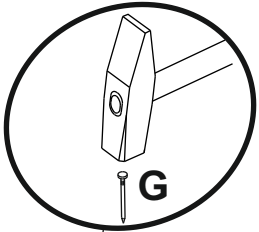
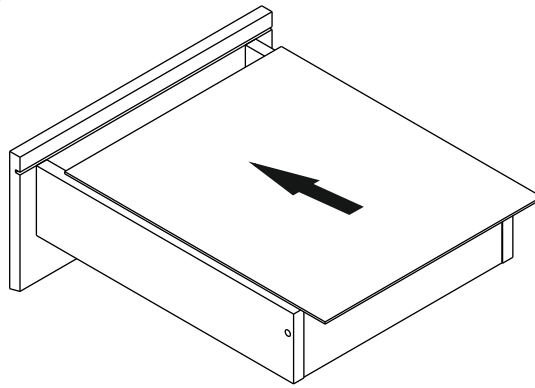
KdK x1



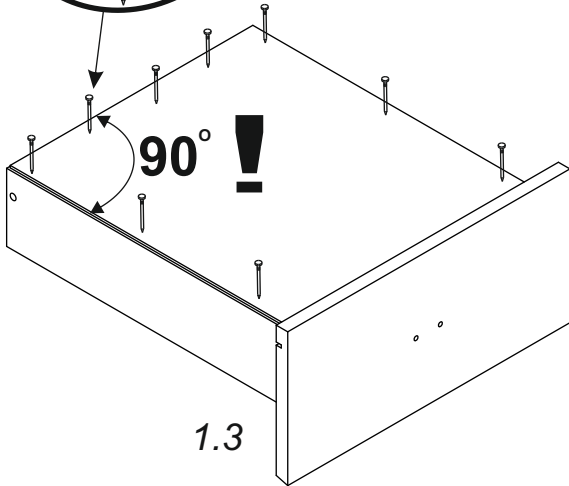
1.1



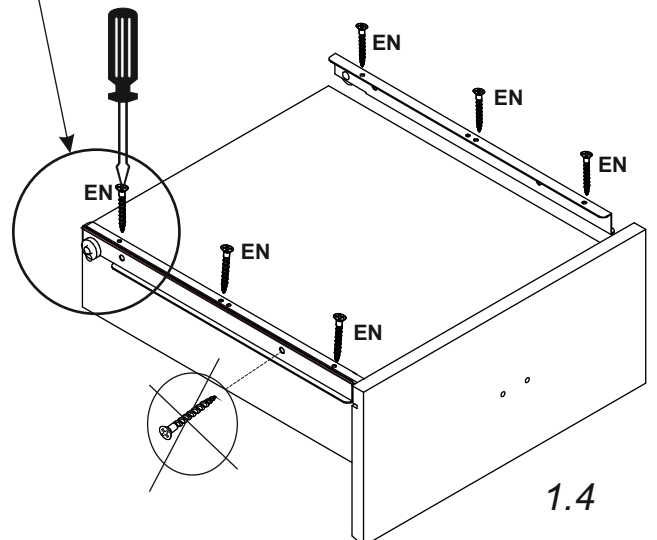
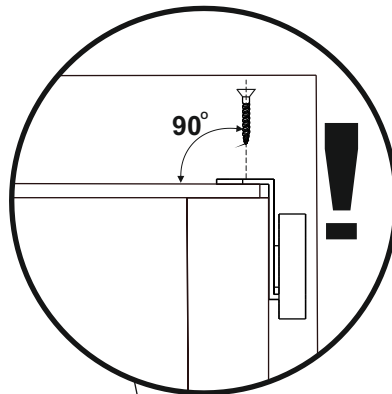
1.2



90° !

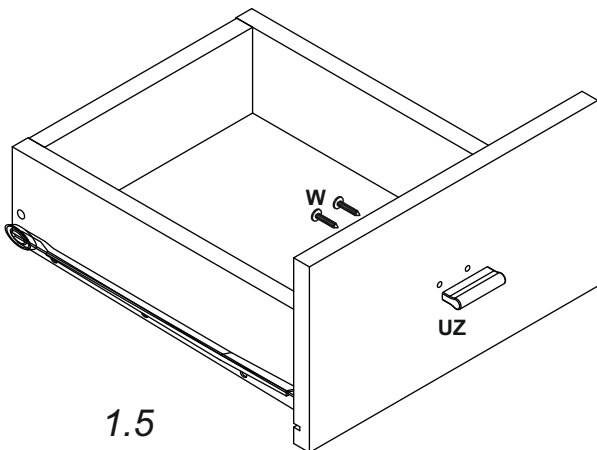


1.3



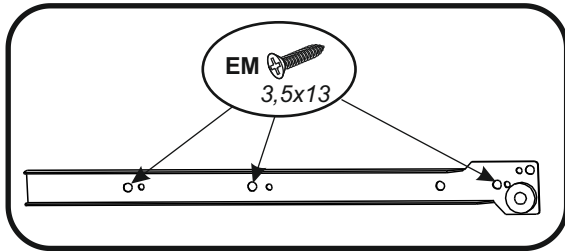
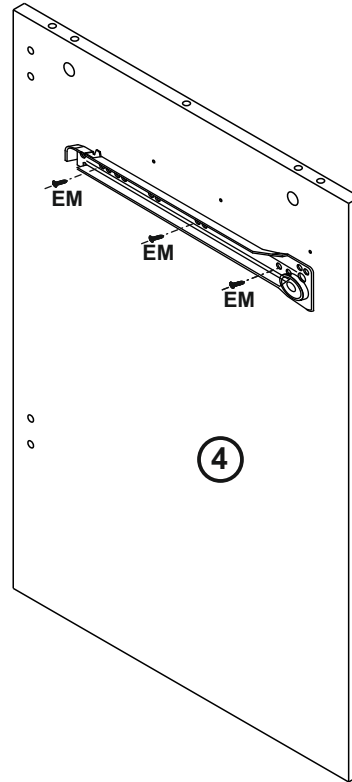
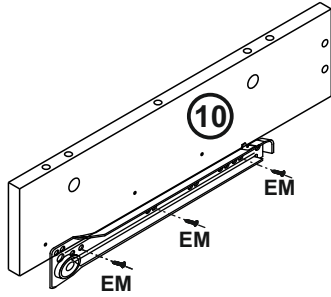
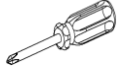
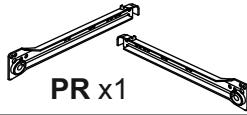
1.4

1.5



# 2

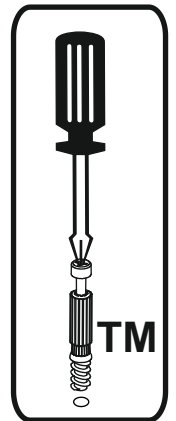
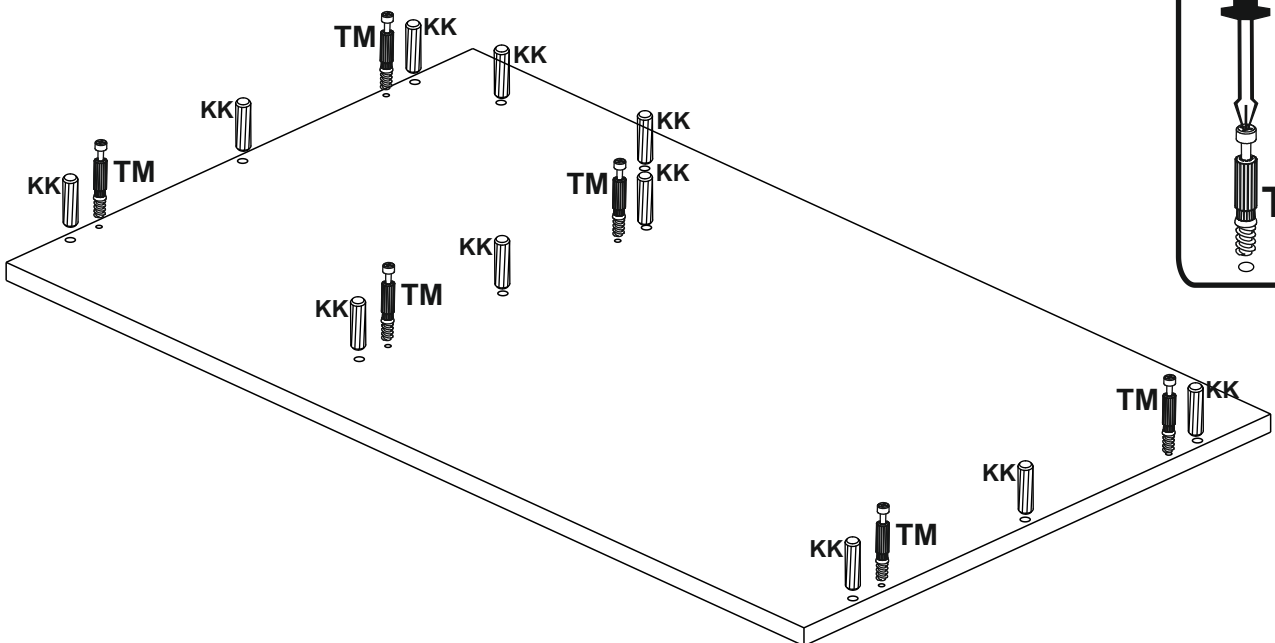
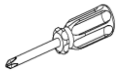
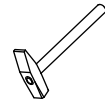
EM x6



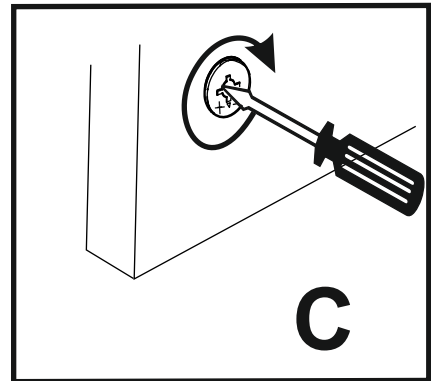
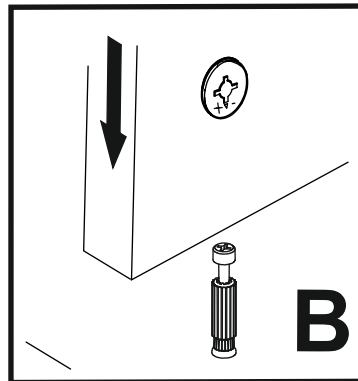
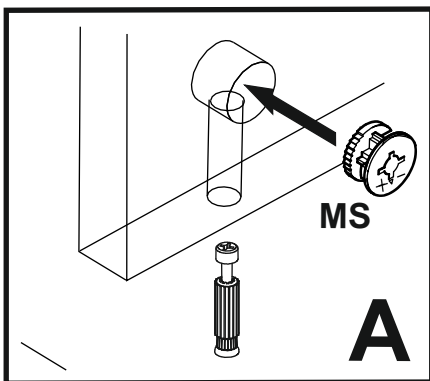
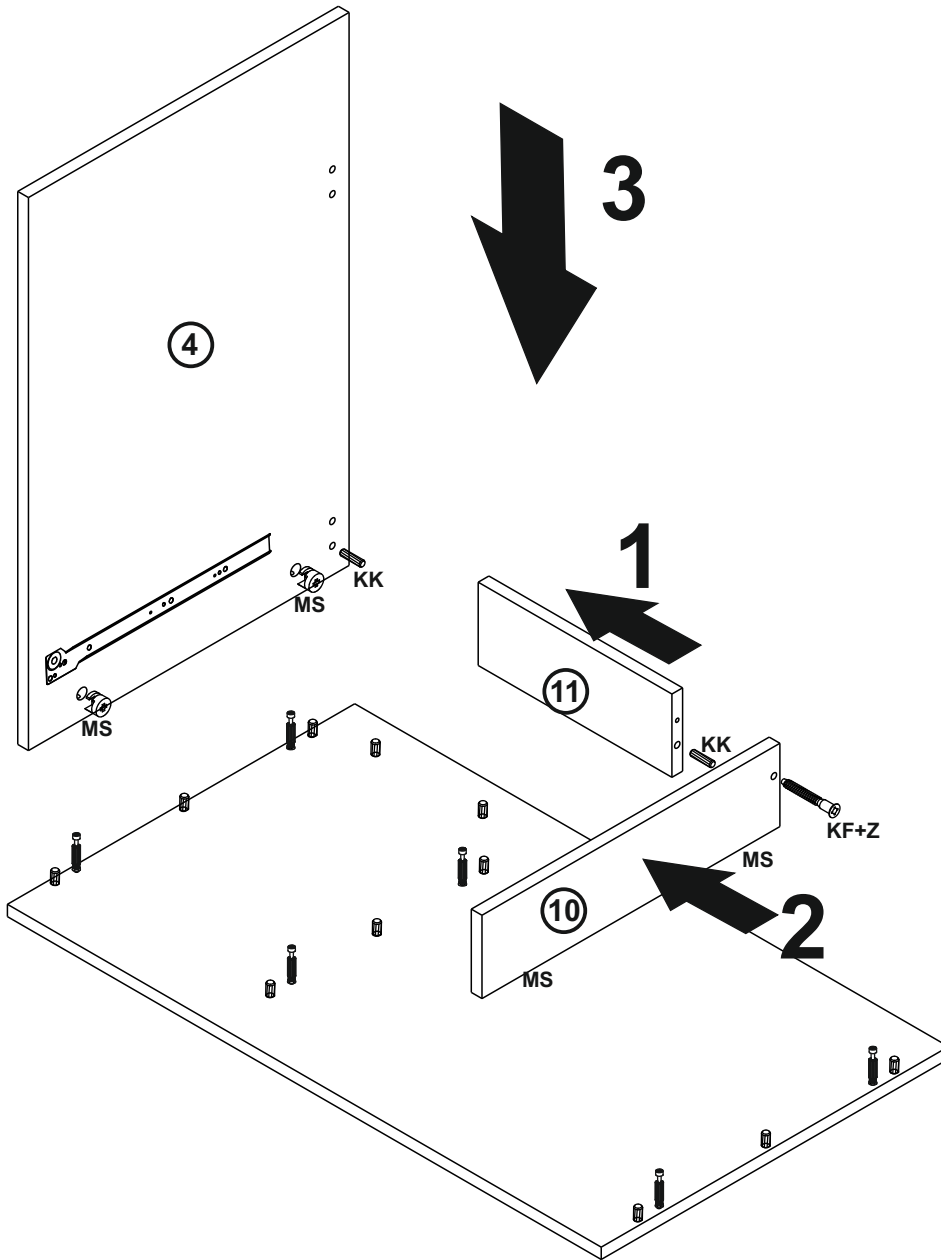
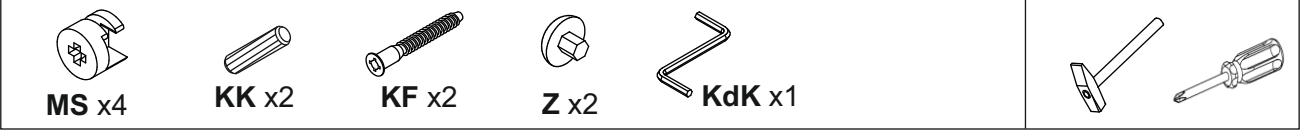
# 3

KK x11

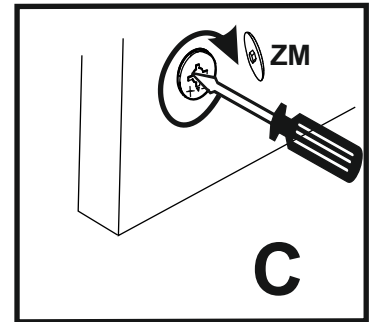
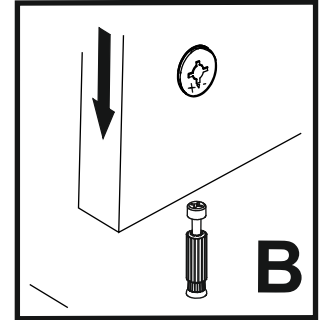
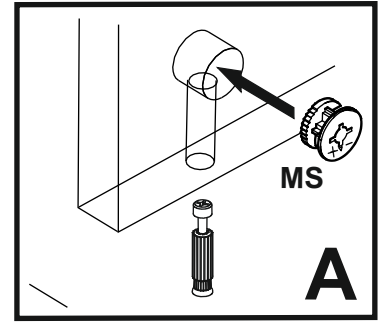
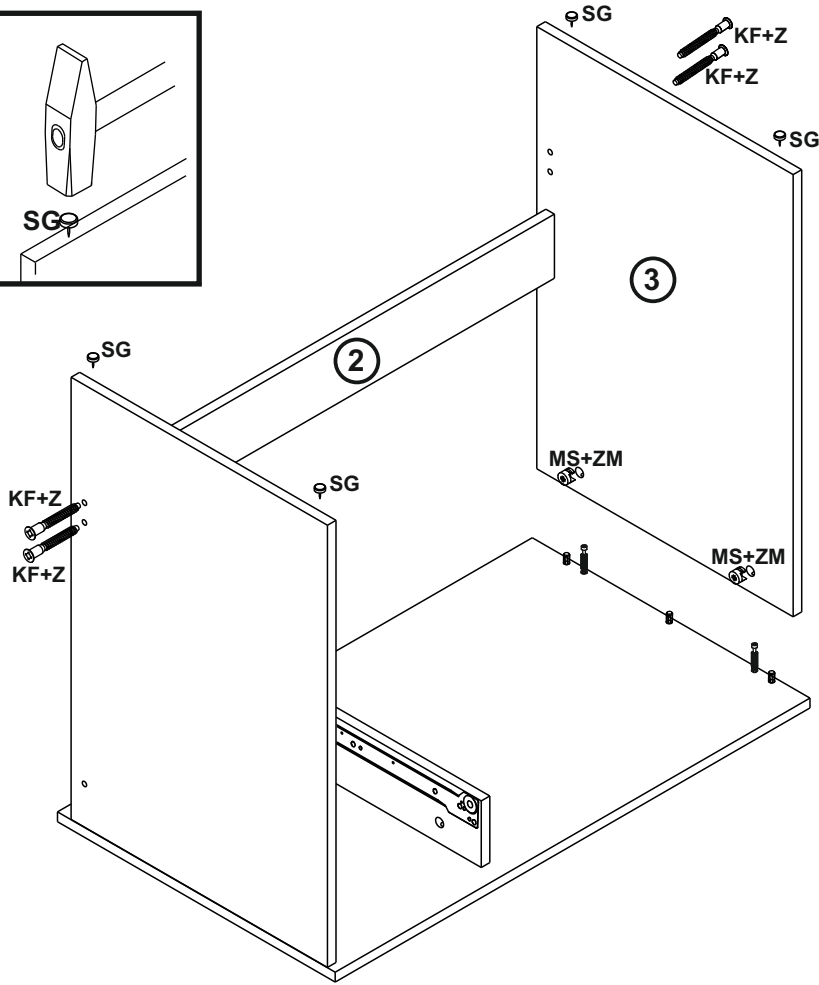
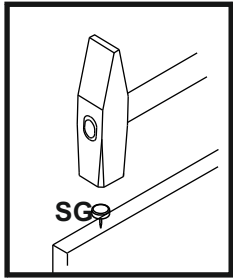
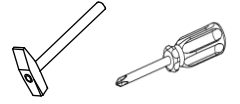
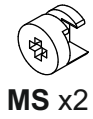
TM x6



# 4



# 5



# 6

