
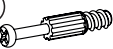





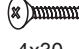
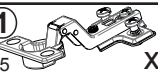
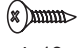




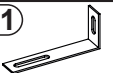
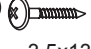



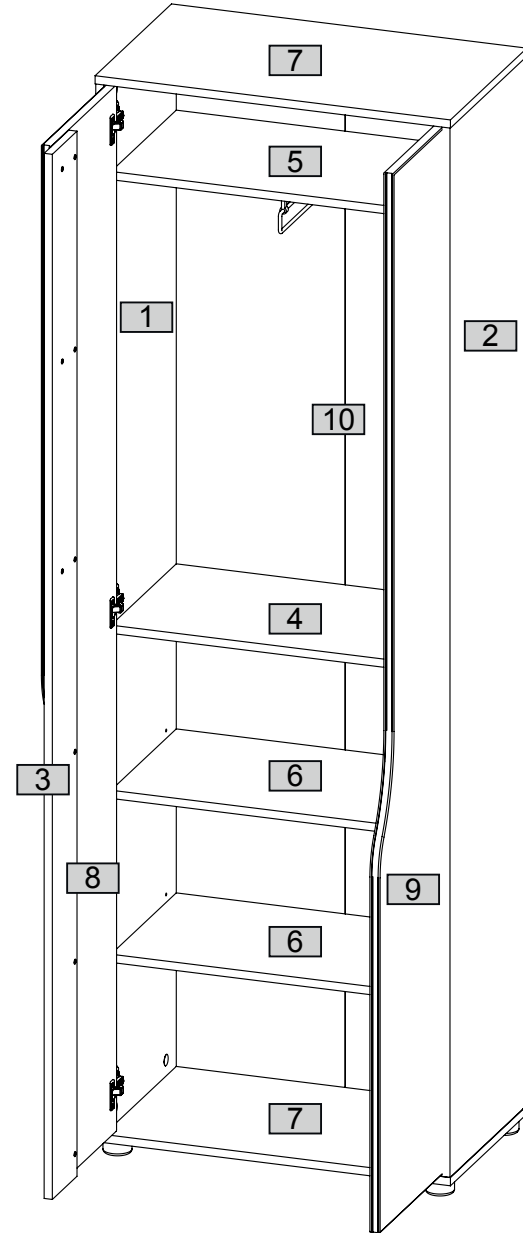
- B1**  ϕ 8x28 x16
- T1**  x16
- M1**  x16
- C2**  ϕ 20 x16
- W1**  x8
- P2**  3x16 x8
- J23**  x12
- S12**  4x30 x9
- Y1**  KR15 x6
- S8**  4x13 x12

- F10**  x4
- P17**  4x20 x4

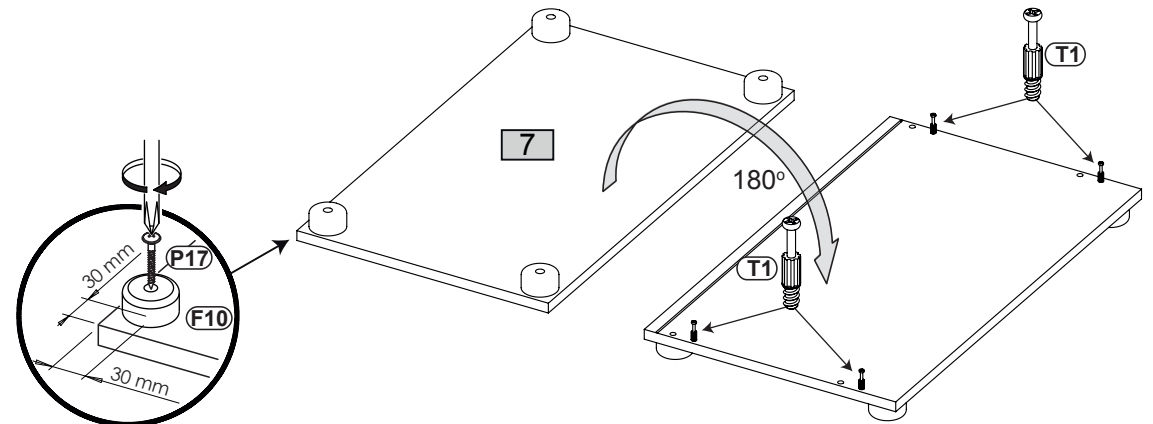
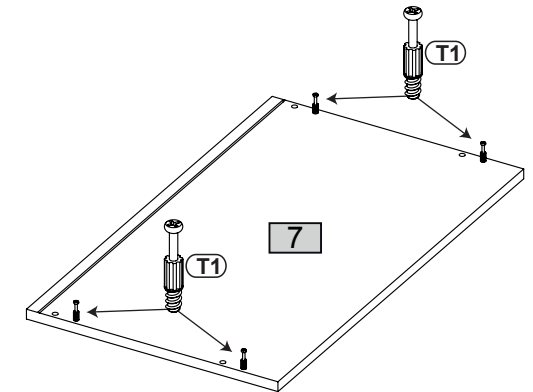
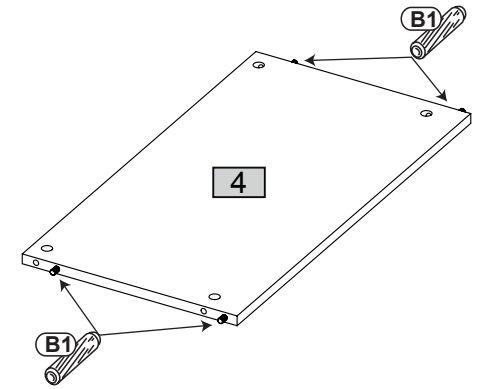
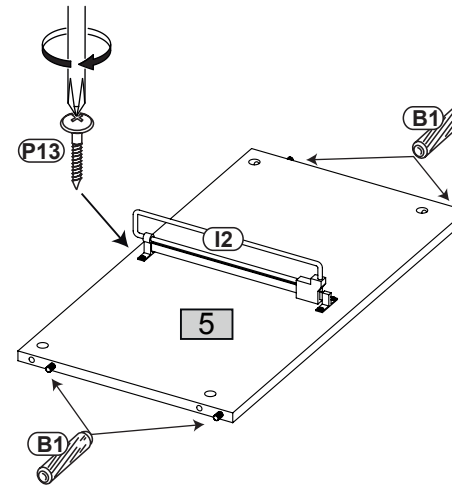
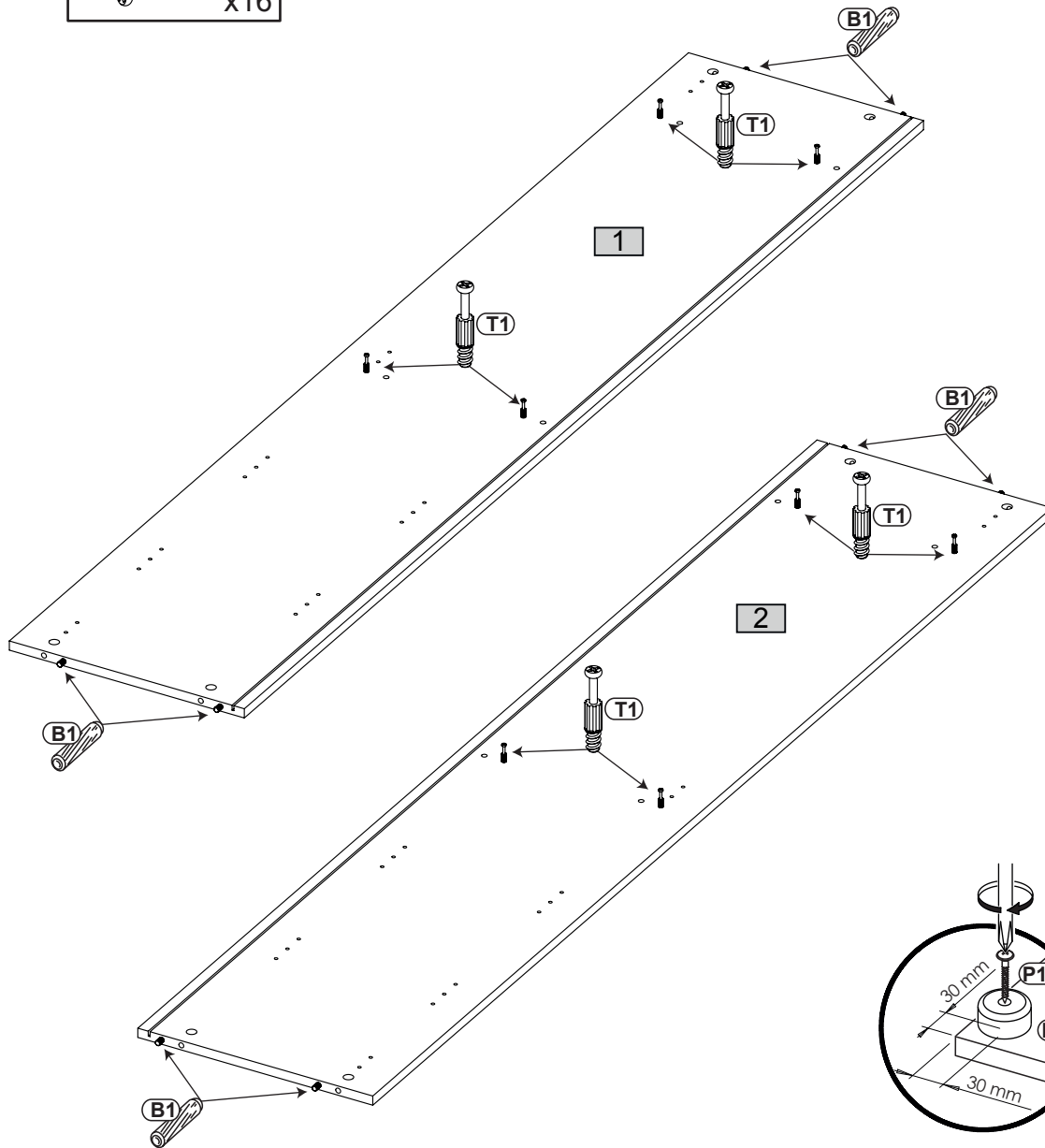
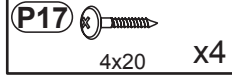
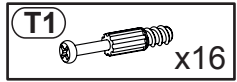
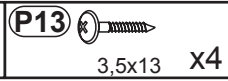
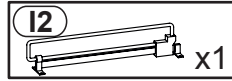
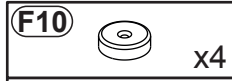
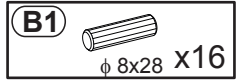
- I2**  x1
- P13**  3,5x13 x4

- J11**  x1
- P13**  3,5x13 x2
- T17**  ϕ 8x50
5x60 x1

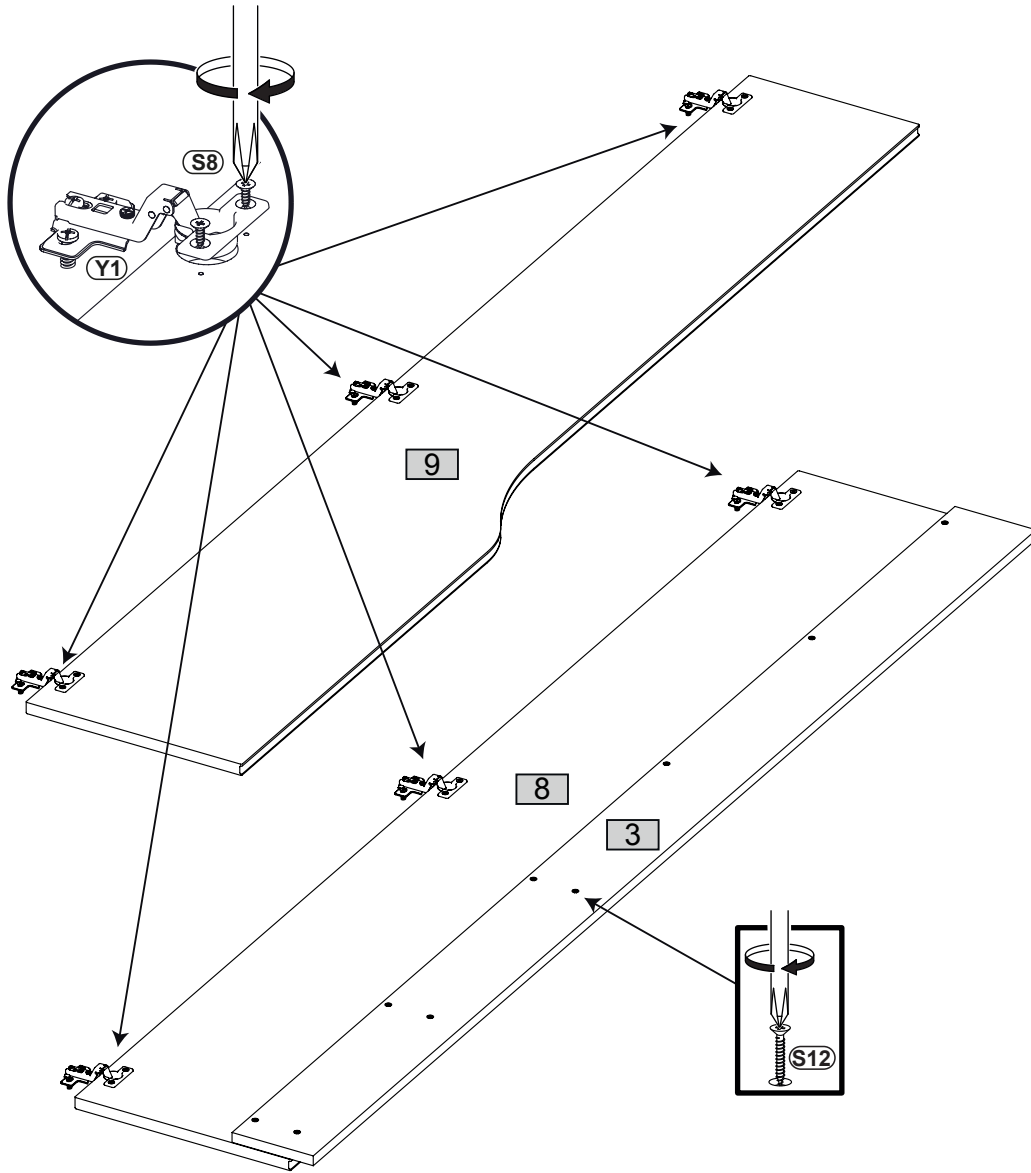
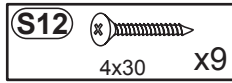
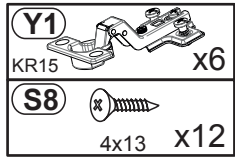
Nr	Ausmaß		St	Colli
1	1920	383	15 1	1
2	1920	383	15 1	1
3	1912	124	15 1	2
4	618	328	15 1	1
5	618	328	15 1	1
6	618	328	15 2	1
7	650	384	15 2	1
8	1914	330	18 1	2
9	1914	330	18 1	2
10	1934	316	2 2	2



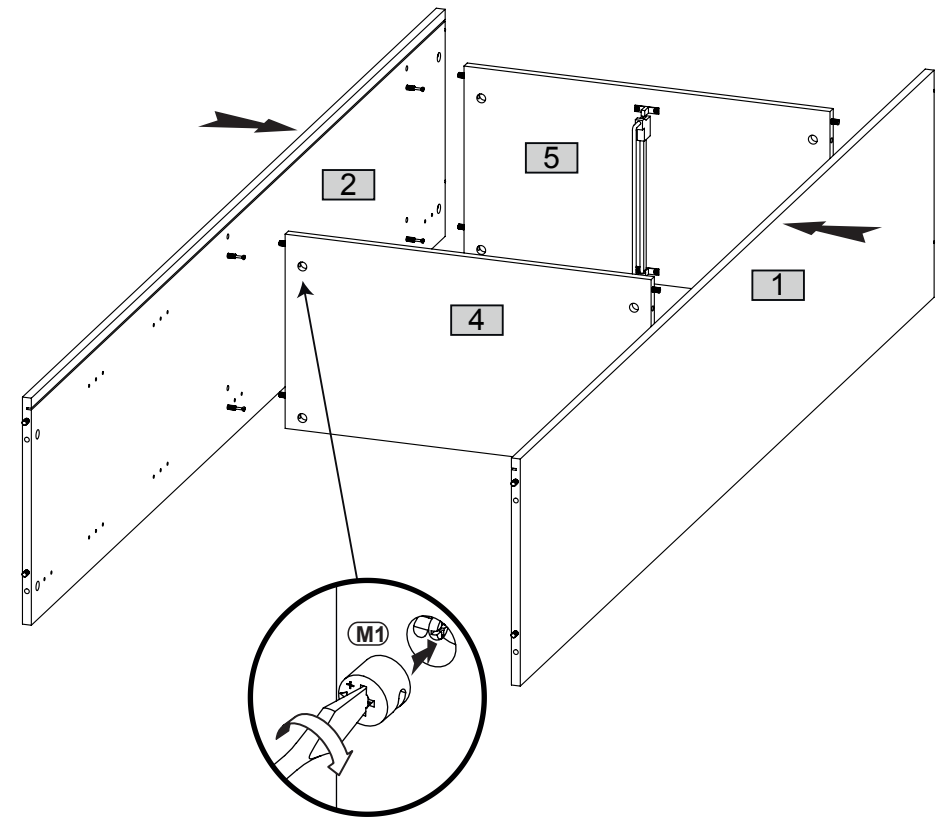
1




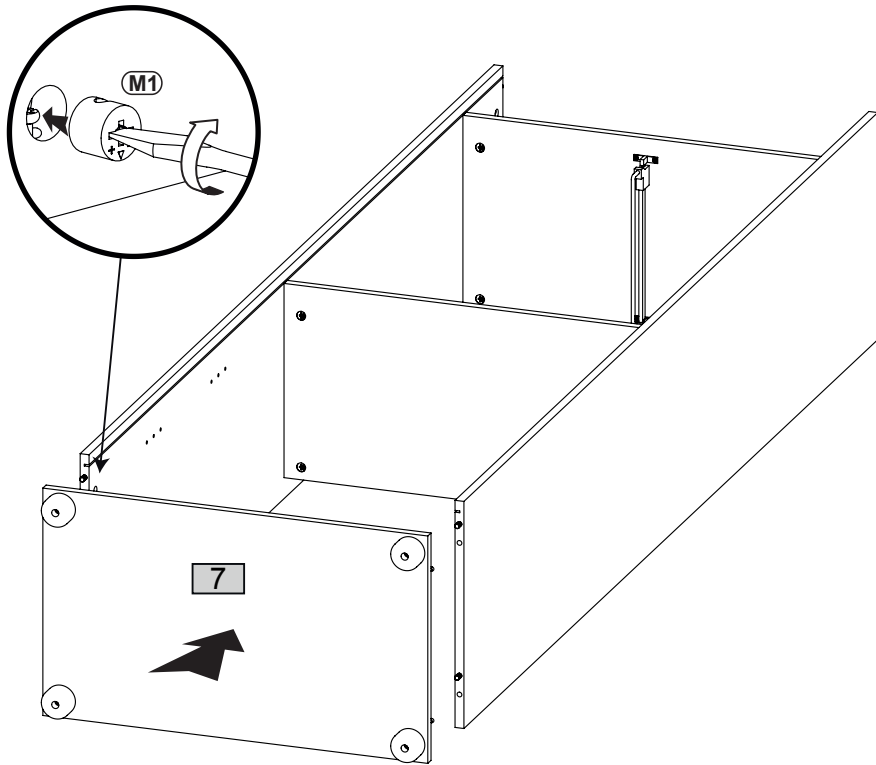
2



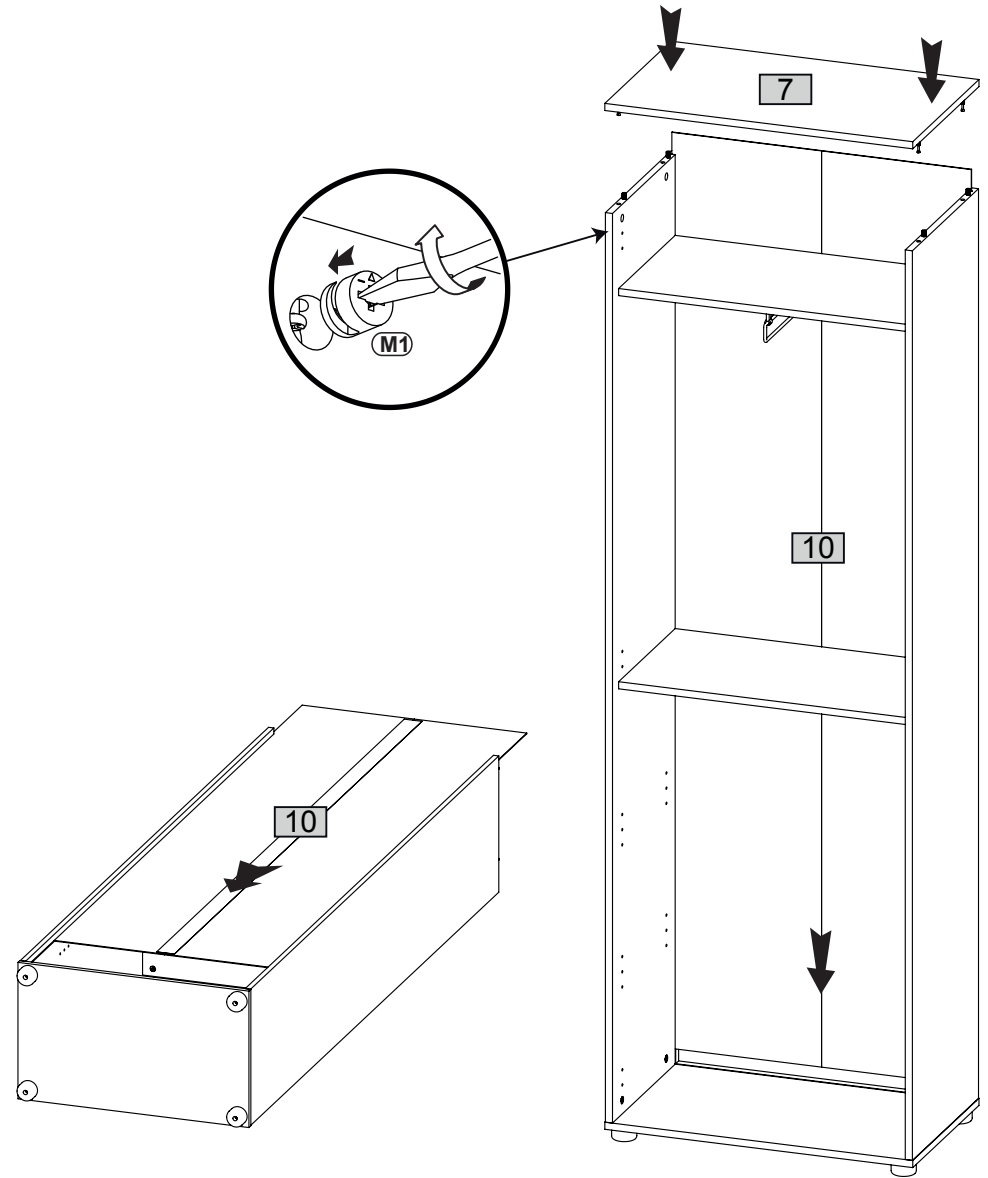
3



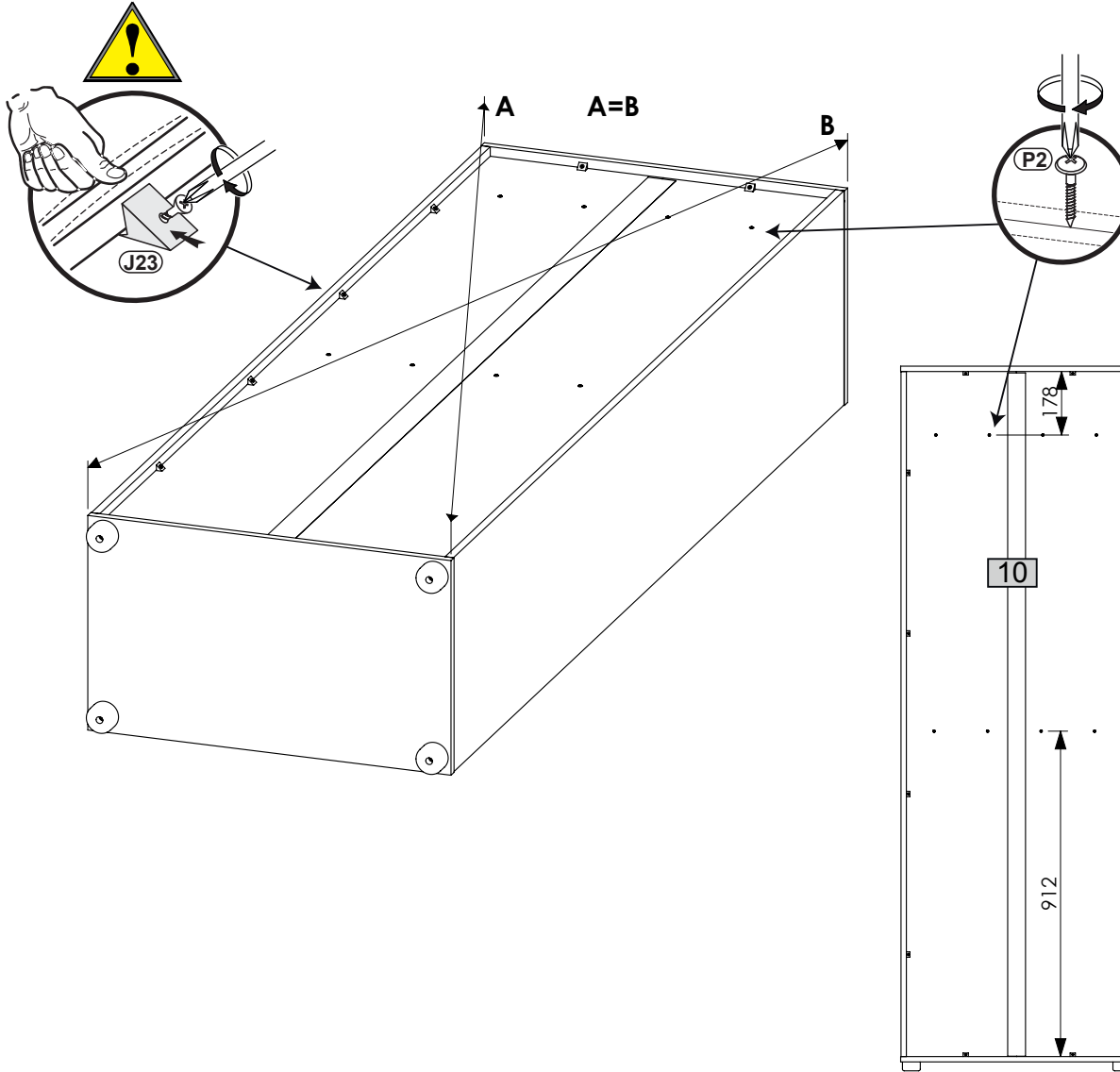
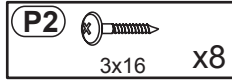
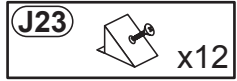
4 **M1**  x4



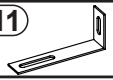
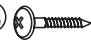
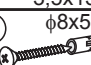
5 **M1**  x4




6



7

- J11**  x1
- P13**  3,5x13 x2
- T17**  $\phi 8 \times 50$ 5x60 x1

- C2**  $\phi 20$ x16

- W1**  x8

