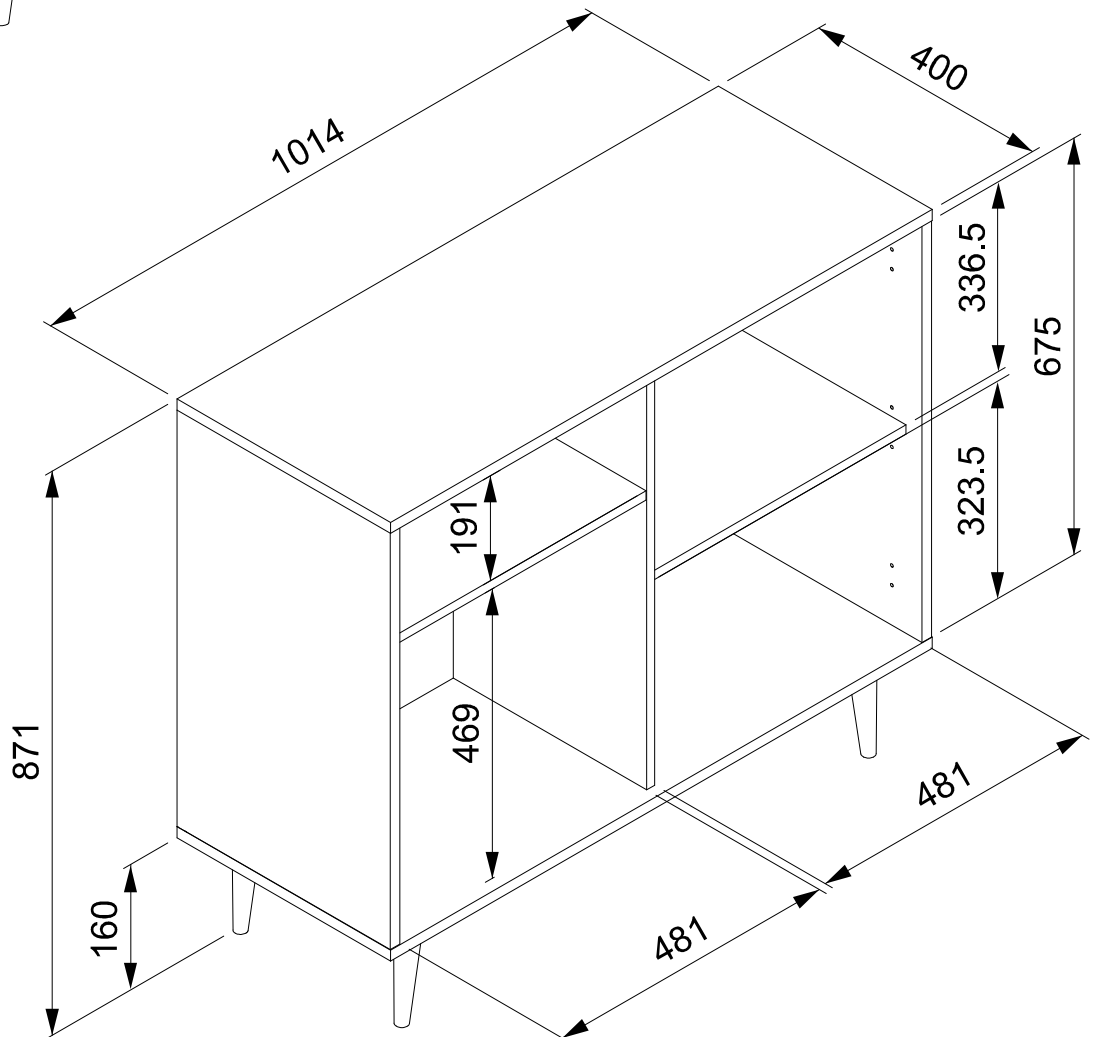
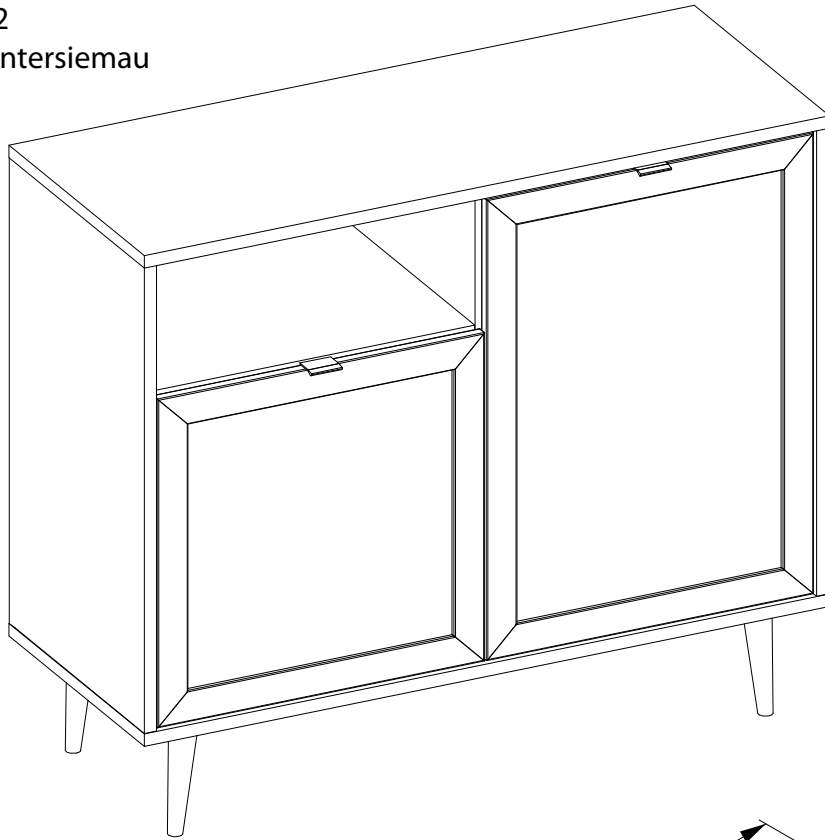




VNA01A/137

finori GmbH
Straßäcker 2
D - 96253 Untersiemau





- Ⓛ De Befolgen Sie stets die Anleitung des Herstellers!
- Ⓒ Please generally follow the manufacturer's instructions!
- Ⓡ Suivez toujours les instructions du fabricant!
- Ⓝ Volg steeds de handleiding van de producent!
- Ⓔ Siga siempre las instrucciones del fabricante!
- Ⓡ Stale przestrzegaj instrukcji producenta!

- Ⓡ Всегда следуйте инструкции производителя!
- Ⓡ Seguire sempre le istruzioni del produttore!
- Ⓡ Mindig tartsa be a gyártó utasításait!
- Ⓡ Siga sempre as instruções do fabricante!
- Ⓡ Vždy dodržujte pokyny výrobce!



- Ⓛ Verwenden Sie zur Reinigung nur ein feuchtes Tuch!
- Ⓒ Please only clean with a damp cloth!
- Ⓡ N'utilisez qu'un chiffon humide pour le nettoyage!
- Ⓝ Gebruik voor de reiniging enkel een vochtige doek!
- Ⓔ Para limpiar utilice sólo un paño húmedo!
- Ⓡ Do czyszczenia używaj wilgotnej szmatki!

- Ⓡ Для очистки используйте только влажную ткань!
- Ⓡ Per la pulizia, utilizzare solo un panno umido!
- Ⓡ A tisztításhoz elegendő egy nedves kendő használat!
- Ⓡ Para a limpeza use apenas um pano húmido!
- Ⓡ Pro čištění používejte pouze vlhký hadřík!



- Ⓛ Bauen Sie das Produkt auf einer Unterlage auf!
- Ⓒ Please mount the product on a bottom support!
- Ⓡ Montez le produit sur une base!
- Ⓝ Monteer het product op een basis!
- Ⓔ Monte el producto sobre una base!
- Ⓡ Rozkładaj produkt na podkładce!

- Ⓡ Собирайте изделие на подстилке!
- Ⓡ Montare il prodotto su un supporto!
- Ⓡ Az összeszereléskor helyezzen a termék alá megfelelő alátétet!
- Ⓡ Monte o produto numa superfície plana!
- Ⓡ Výrobek smontujte na pevném podkladu!



- Ⓛ Verwenden Sie das Produkt nur in Innenräumen!
- Ⓒ Please exclusively use the product indoors!
- Ⓡ N'utilisez le produit qu'à l'intérieur!
- Ⓝ Gebruik het product enkel binnenshuis!
- Ⓔ Utilice el producto sólo en interiores!
- Ⓡ Używaj produkt tylko w pomieszczeniach wewnętrznych!

- Ⓡ Используйте изделие только во внутренних помещениях!
- Ⓡ Utilizzare il prodotto solo in ambienti interni!
- Ⓡ A termék csak bel terekben használható!
- Ⓡ Use o produto apenas no interior!
- Ⓡ Používejte výrobek pouze uvnitř!



- Ⓛ Legen Sie die Beschläge zusammen und prüfen Sie die Vollständigkeit!
- Ⓒ Please join the fittings and verify their completeness!
- Ⓡ Pliez les raccords ensemble et vérifiez qu'ils sont complets!
- Ⓝ Leg de onderdelen samen en controleer de volledigheid!
- Ⓔ Junte los accesorios y compruebe que están todos!
- Ⓡ Rozlož poszczególne części i sprawdź kompletność!

- Ⓡ Положите фурнитуру в одно место и проверьте комплектность!
- Ⓡ Mettere insieme le guarnizioni e verificarne la completezza!
- Ⓡ Állítsa össze a sarokvasakat, és ellenőrizze, hogy épek-e!
- Ⓡ Coloque os encaixes juntos e verifique se estão completos!
- Ⓡ Složte armatury a zkontrolujte úplnost!



- Ⓛ Bei fehlenden Teilen kontaktieren Sie den Hersteller!
- Ⓒ If parts are missing, please turn to the manufacturer!
- Ⓡ En cas de pièces manquantes, veuillez contacter le fabricant!
- Ⓝ Contacteer de fabrikant als er onderdelen ontbreken!
- Ⓔ En el caso de que falten piezas, póngase en contacto con el fabricante!
- Ⓡ W razie braku części skontaktuj się z producentem!

- Ⓡ При отсутствии каких-либо частей обратитесь к производителю!
- Ⓡ In caso di pezzi mancanti, contattare il produttore!
- Ⓡ Ha hiányozna valamelyik elem, lépjen kapcsolatba a gyártóval!
- Ⓡ Em caso de peças em falta, entre em contato com o fabricante!
- Ⓡ Pro chybějící díly kontaktujte výrobce!

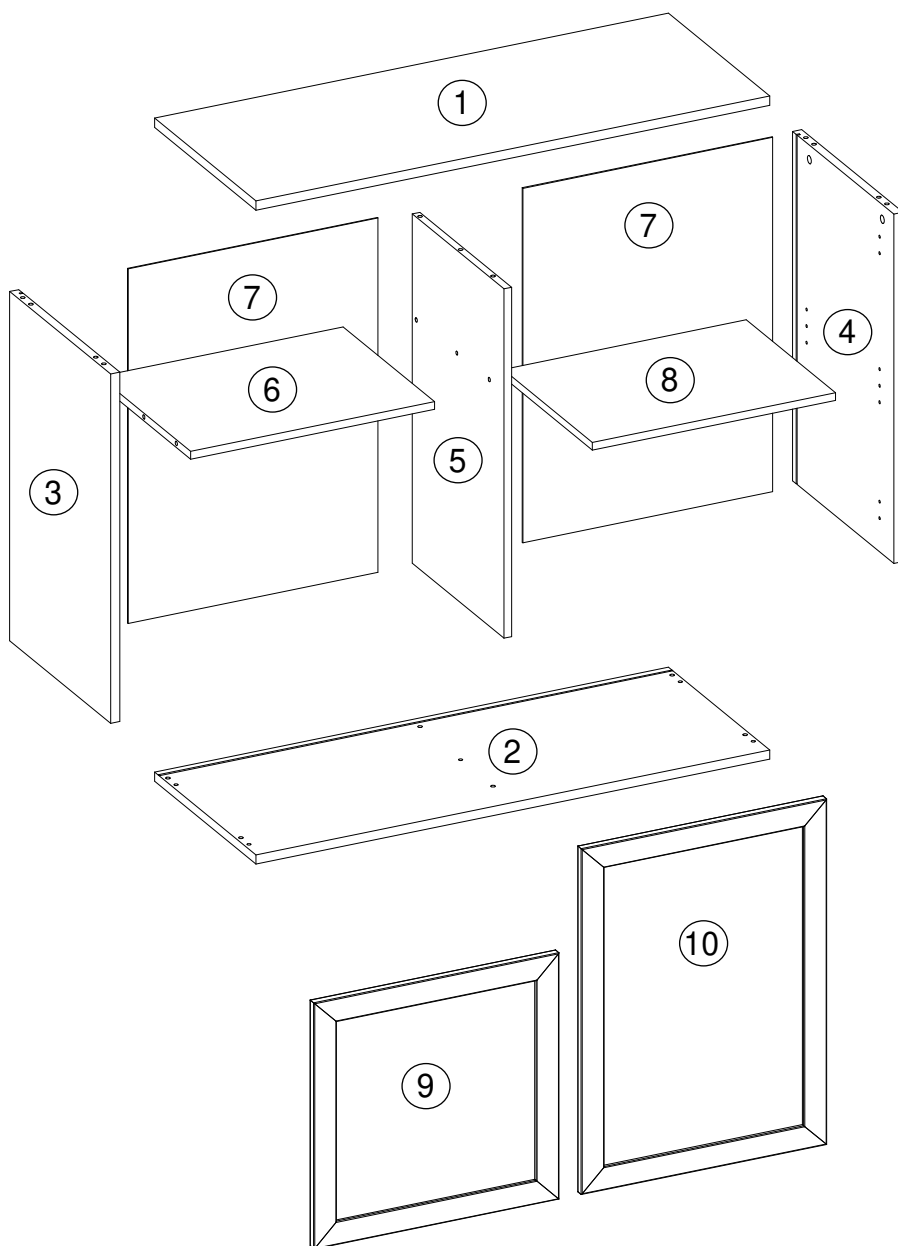
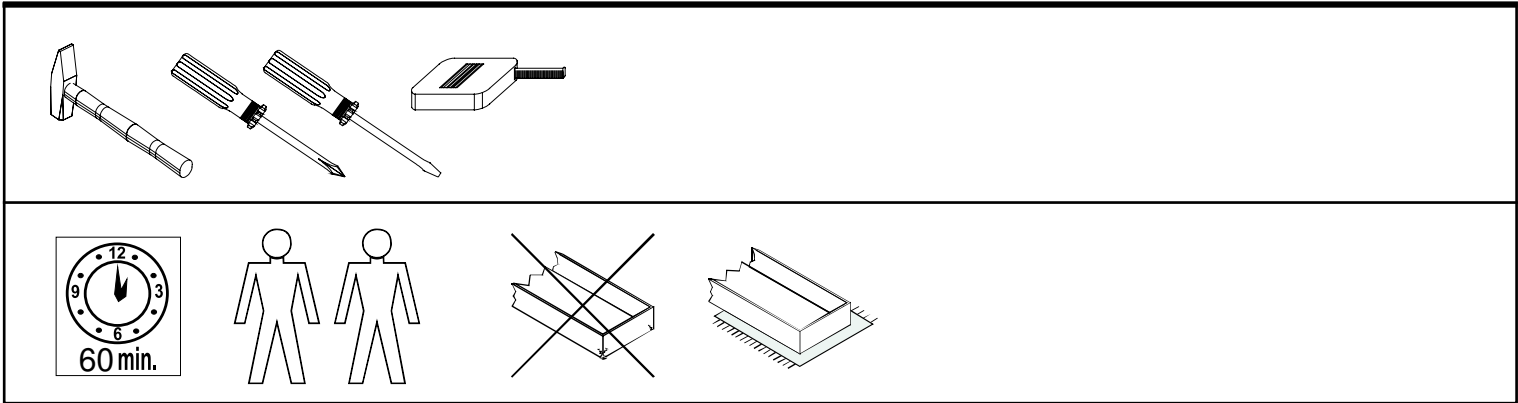


- Ⓛ Ziehen Sie die Schrauben nach einiger Zeit des Gebrauchs erneut fest!
- Ⓒ Please re-tighten the screws after having used the product for a while!
- Ⓡ Resserrer les vis après un certain temps d'utilisation!
- Ⓝ Draai de schroeven na een zekere gebruikstijd opnieuw vast!
- Ⓔ Asegure de nuevo los tornillos tras usarlo durante un tiempo!
- Ⓡ Po pewnym czasie użytkowania ponownie dokręć śruby!

- Ⓡ Спустя некоторое время использования подкрутите гайки!
- Ⓡ Stringere nuovamente le viti dopo un certo periodo di utilizzo!
- Ⓡ A használat során némi idő elteltével húzza meg újra a csavarokat!
- Ⓡ Reaperte os parafusos após algum tempo de uso!
- Ⓡ Po určité době používání šrouby znovu utáhněte!

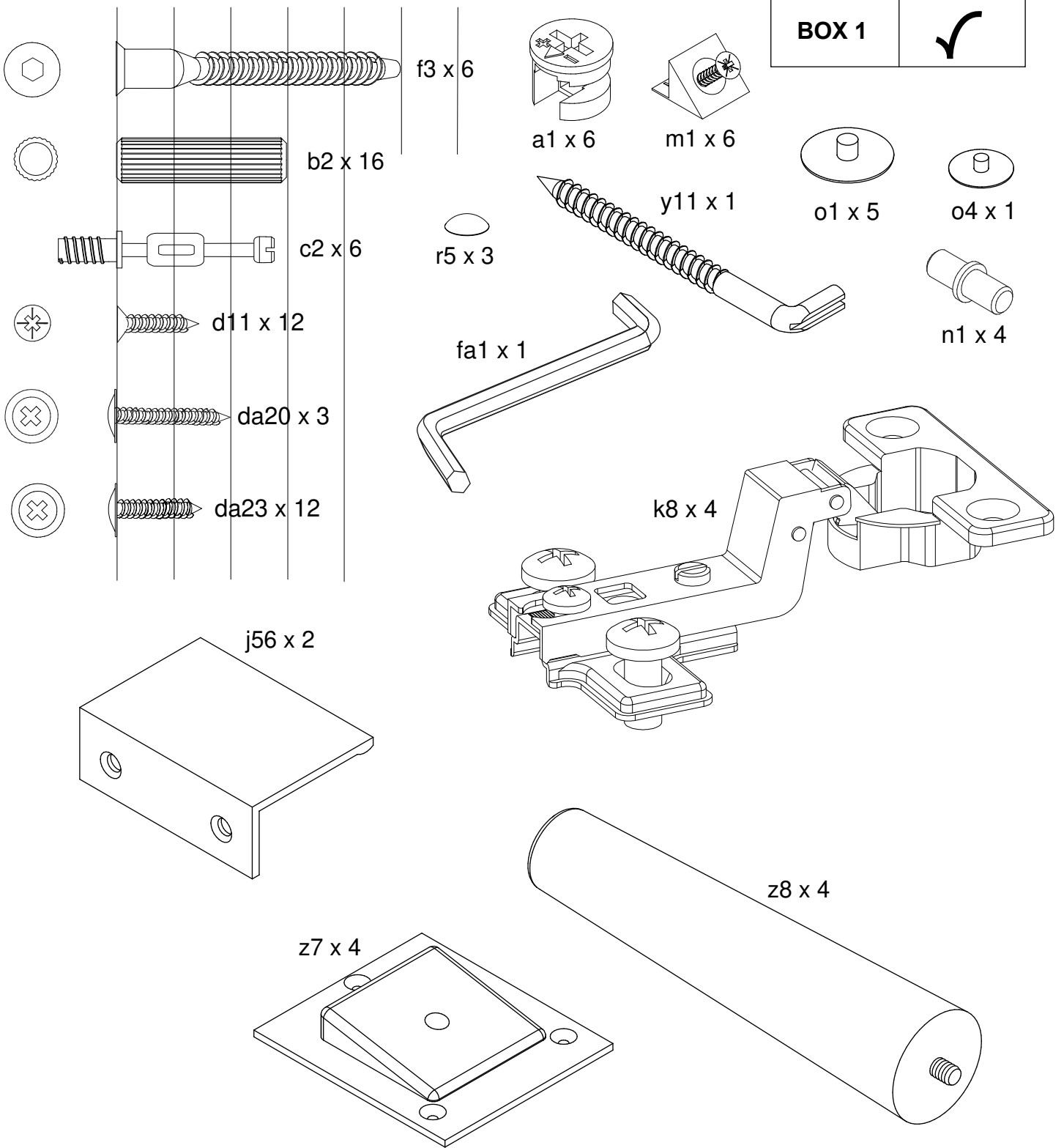


VNA01A/137

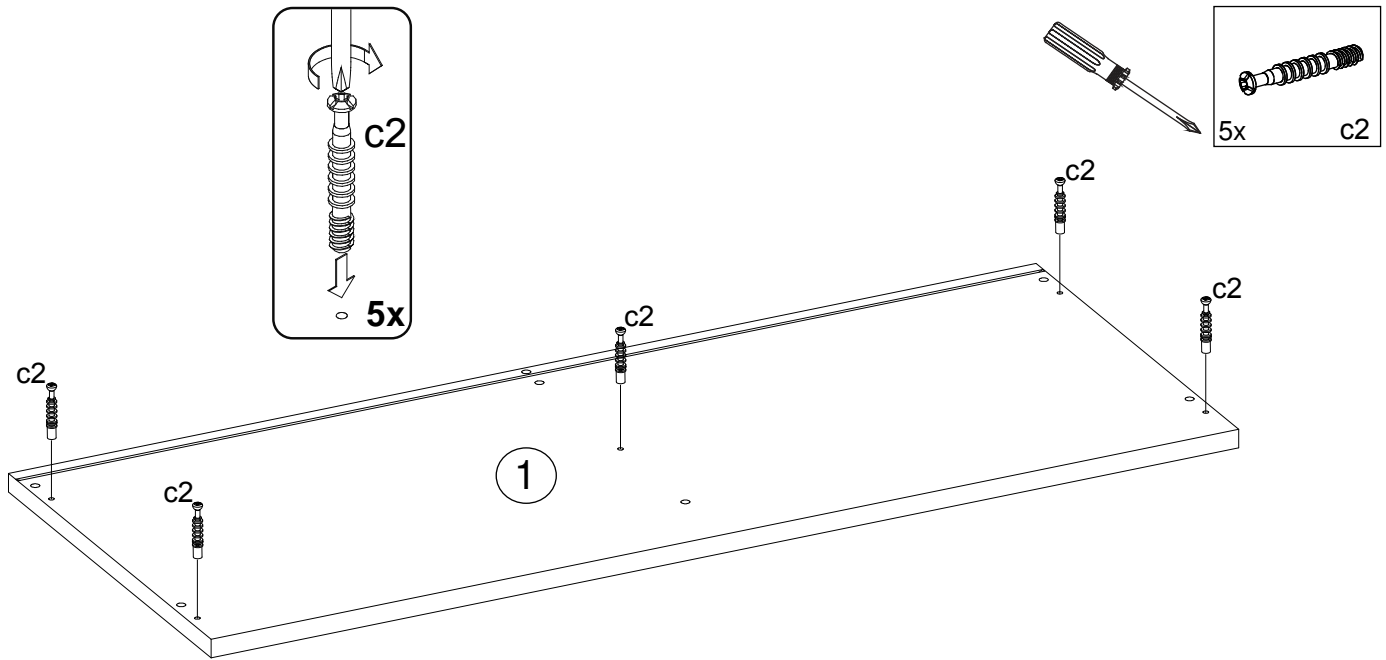


| Dimensions / Abmessung in mm/ | | |
|-------------------------------|-----|-----------------|
| ① | 1 x | 1014 x 400 x 18 |
| ② | 1 x | 1014 x 400 x 18 |
| ③ | 1 x | 675 x 399 x 18 |
| ④ | 1 x | 675 x 399 x 18 |
| ⑤ | 1 x | 675 x 362 x 15 |
| ⑥ | 1 x | 481 x 361 x 15 |
| ⑦ | 2 x | 685 x 493 x 2,5 |
| ⑧ | 1 x | 480 x 352 x 15 |
| ⑨ | 1 x | 484 x 476 x 16 |
| ⑩ | 1 x | 668 x 484 x 16 |

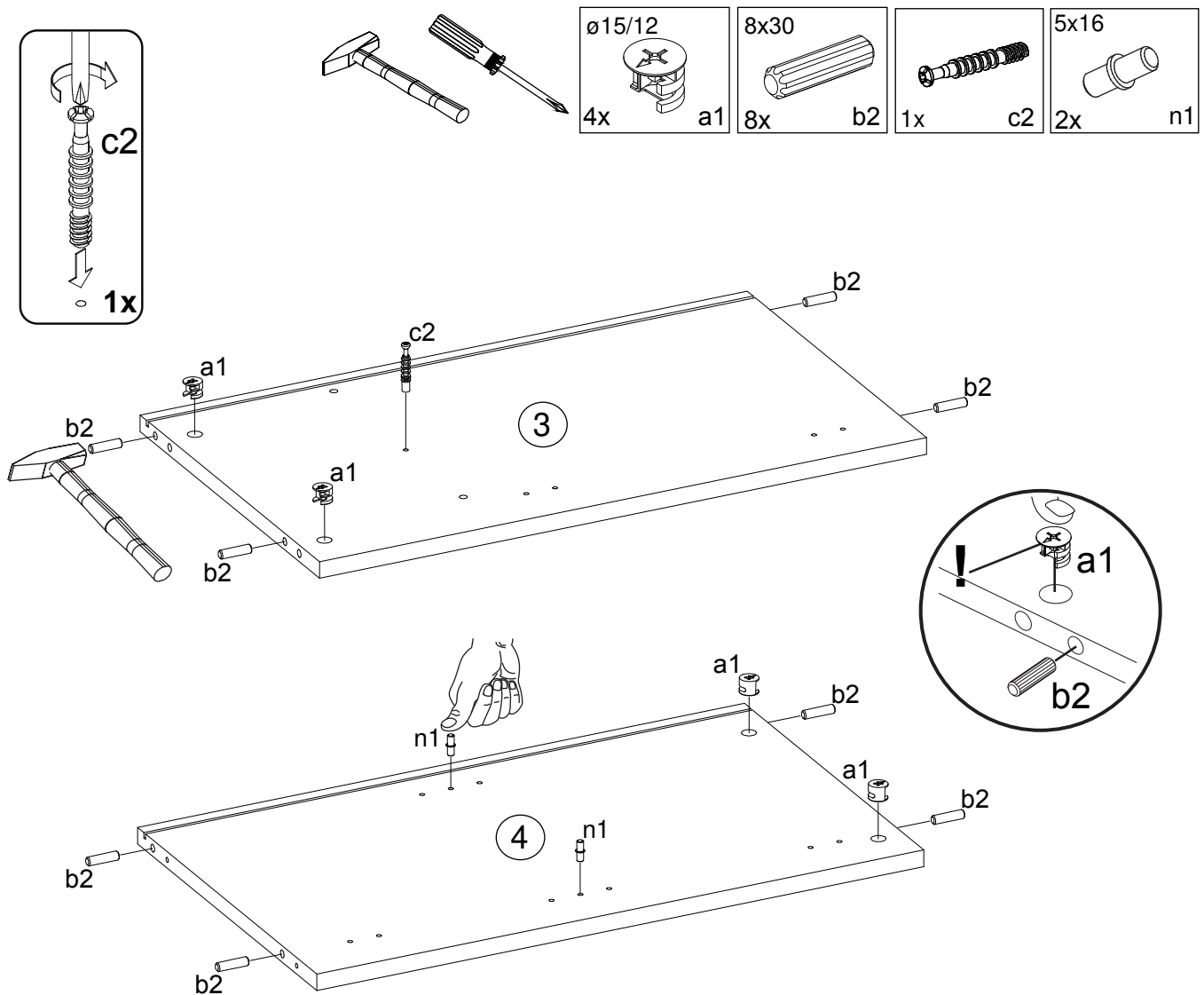
| | |
|--------------|-------------------------------|
| BOX 1 | 1, 2, 3, 4, 5, 6, 7, 8, 9, 10 |
|--------------|-------------------------------|



A



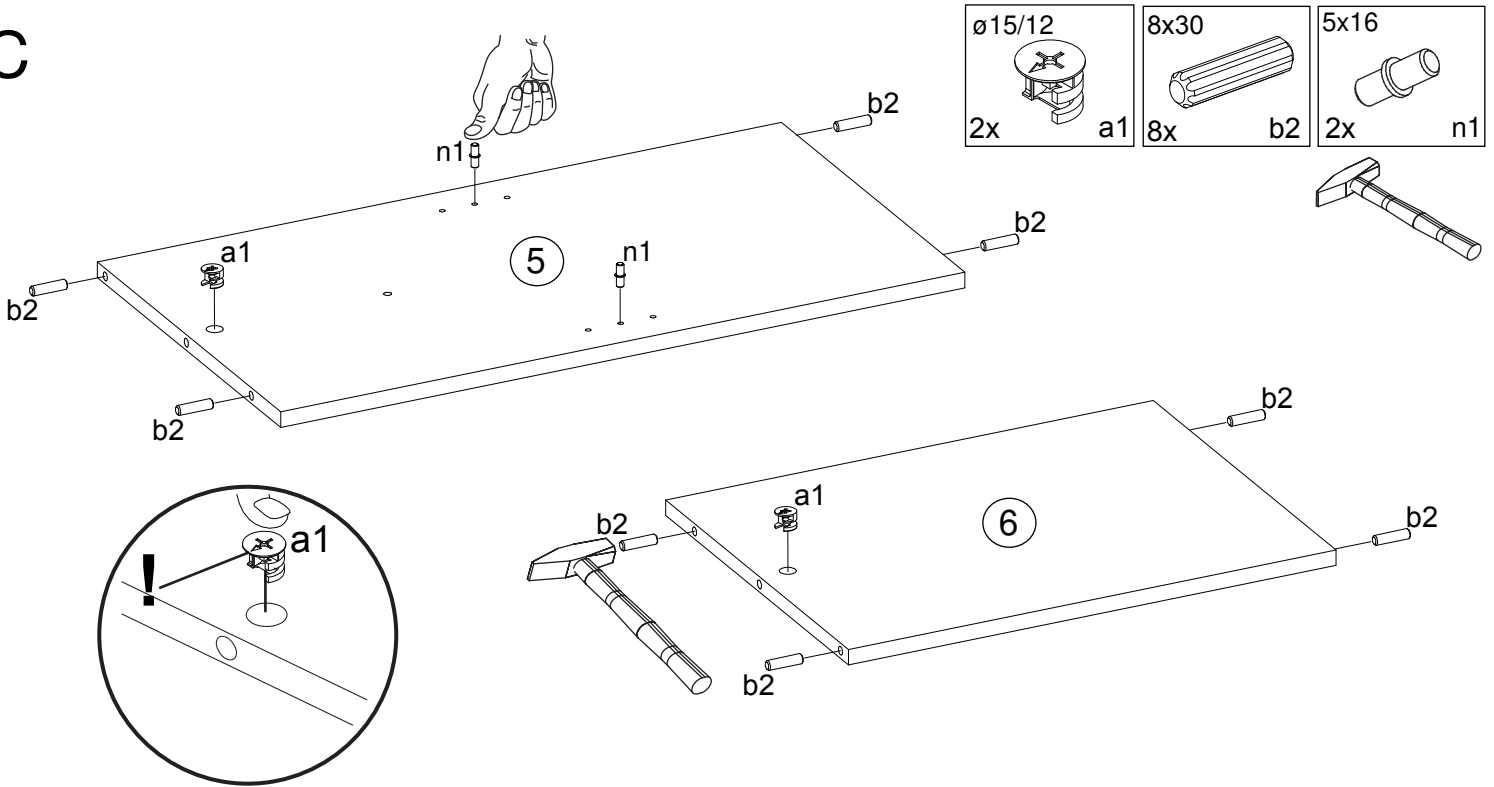
B



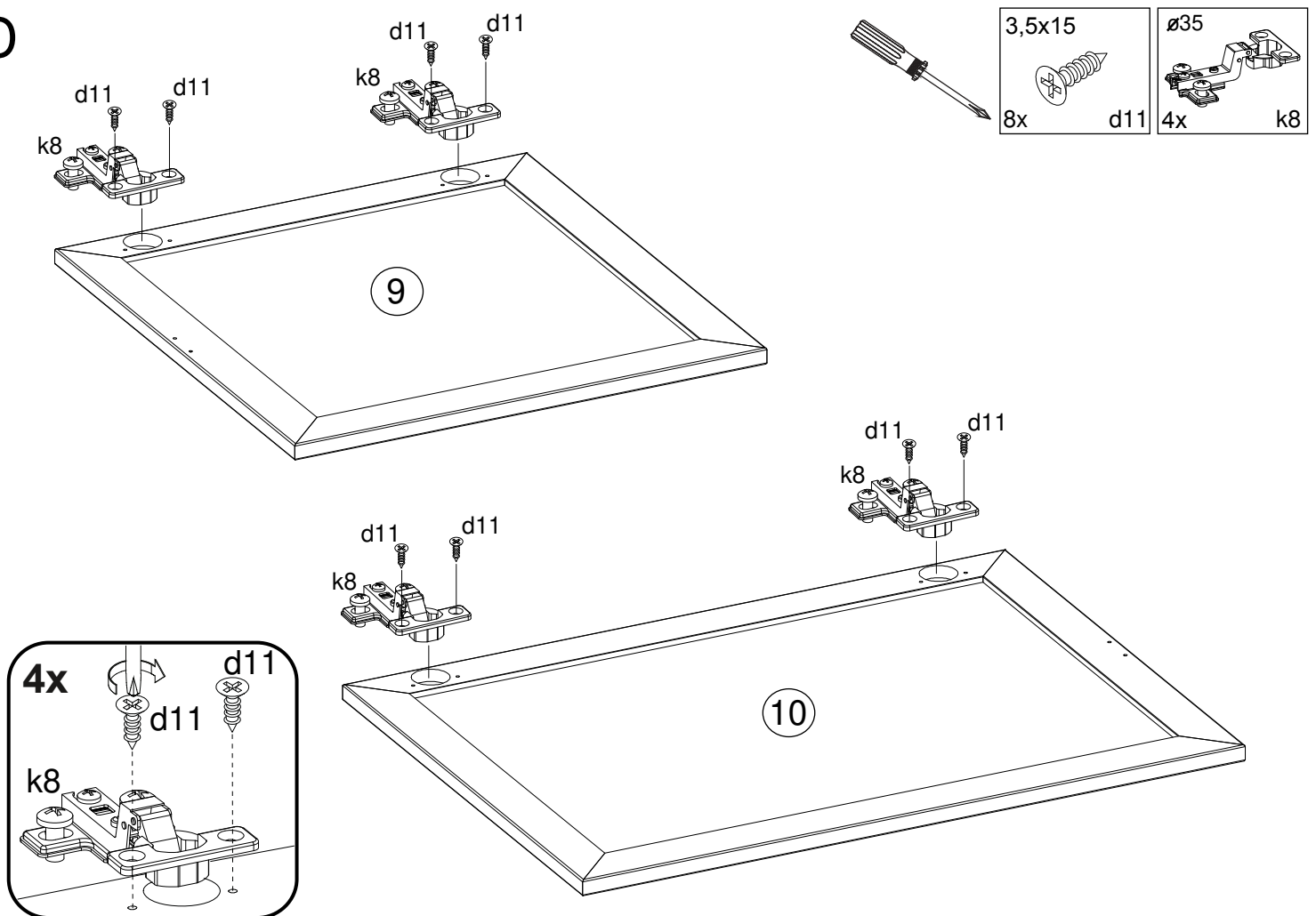


VNA01A/137

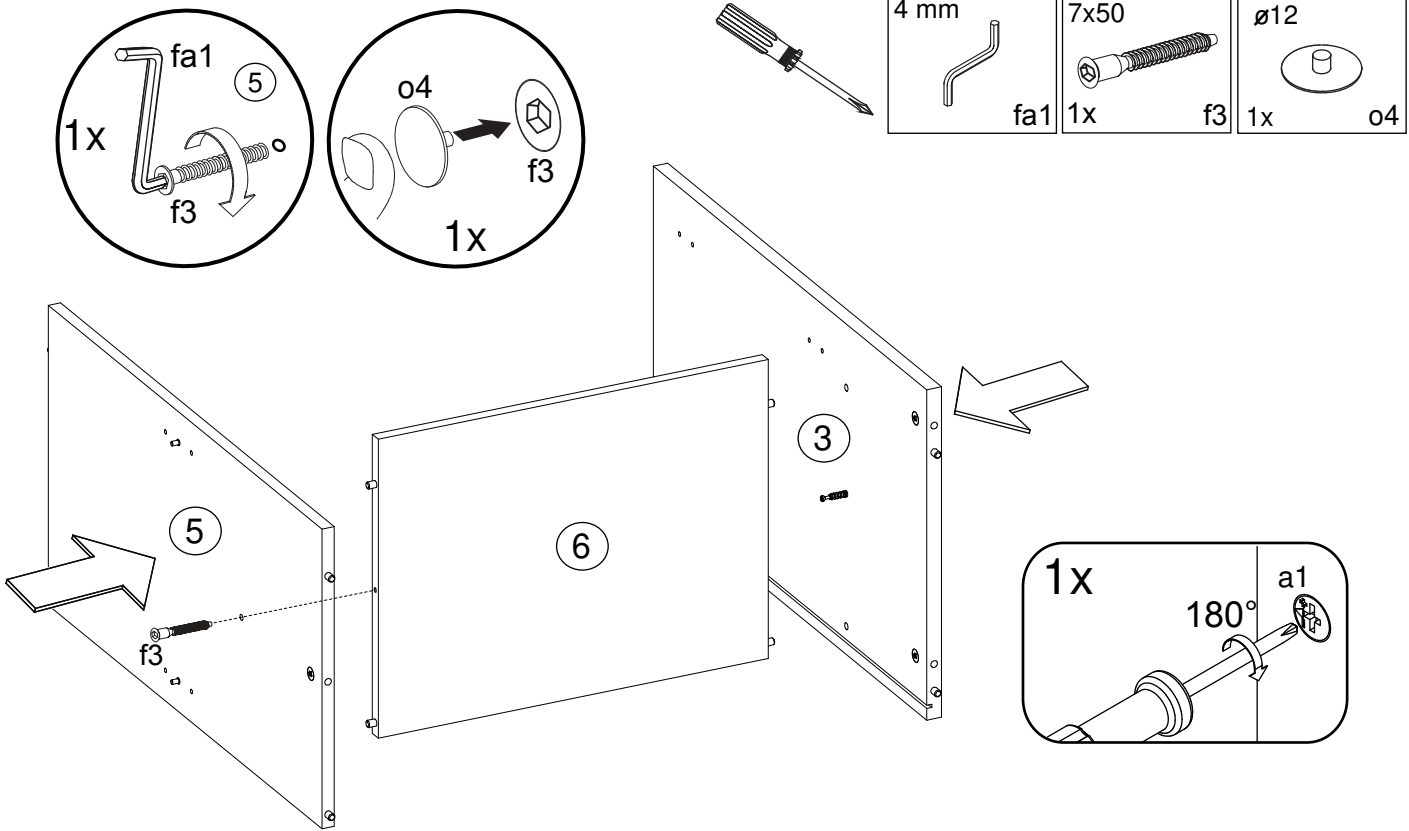
C



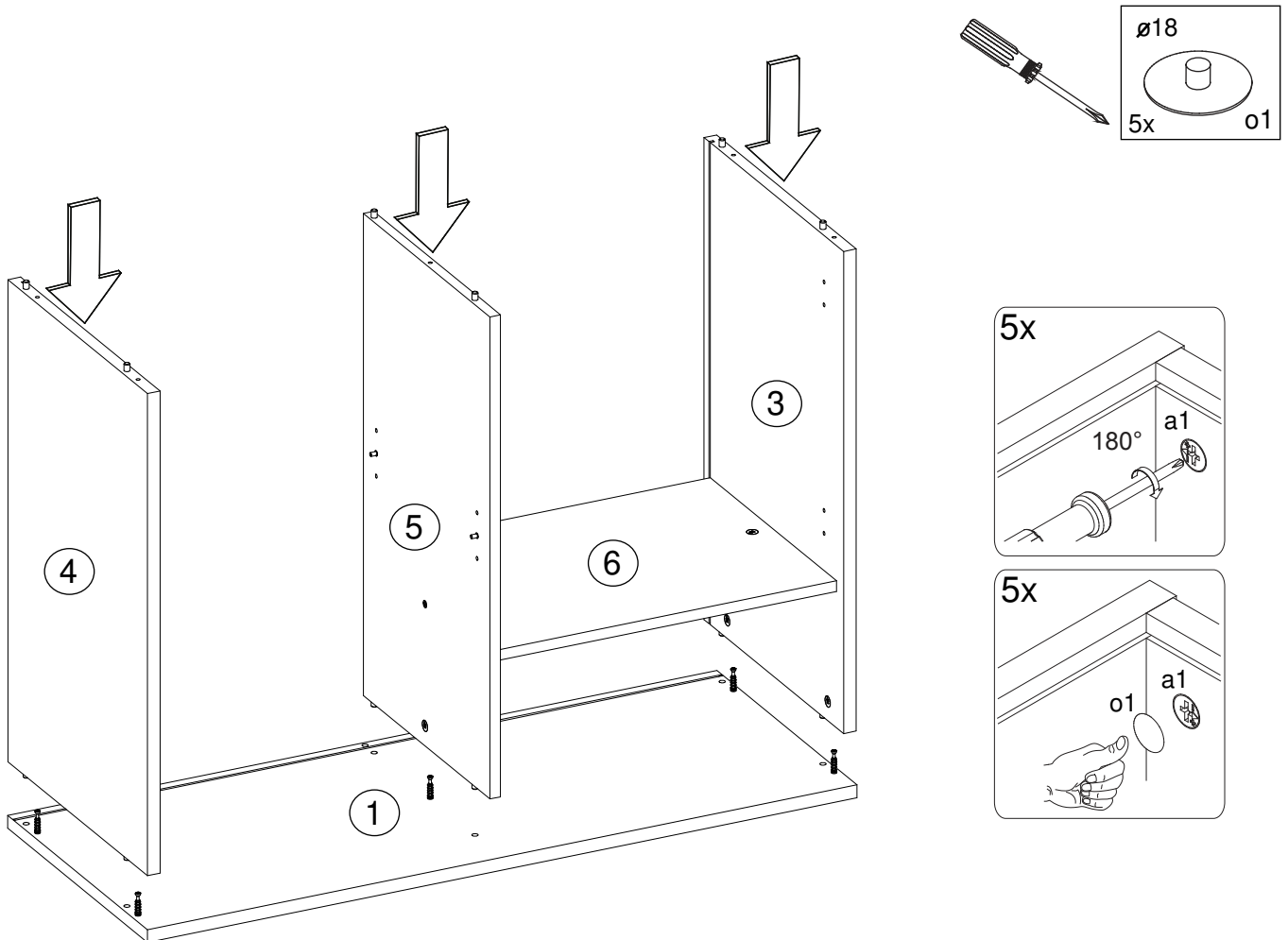
D



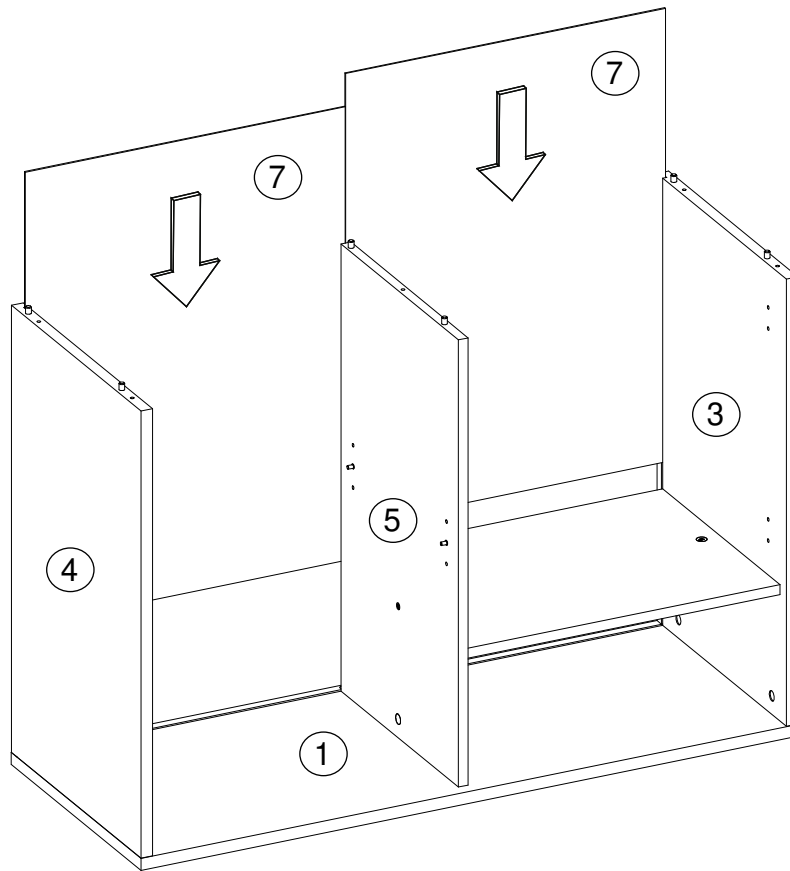
E



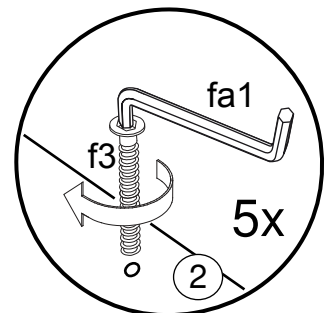
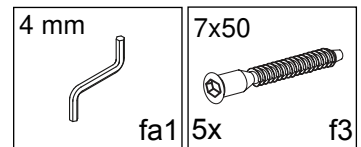
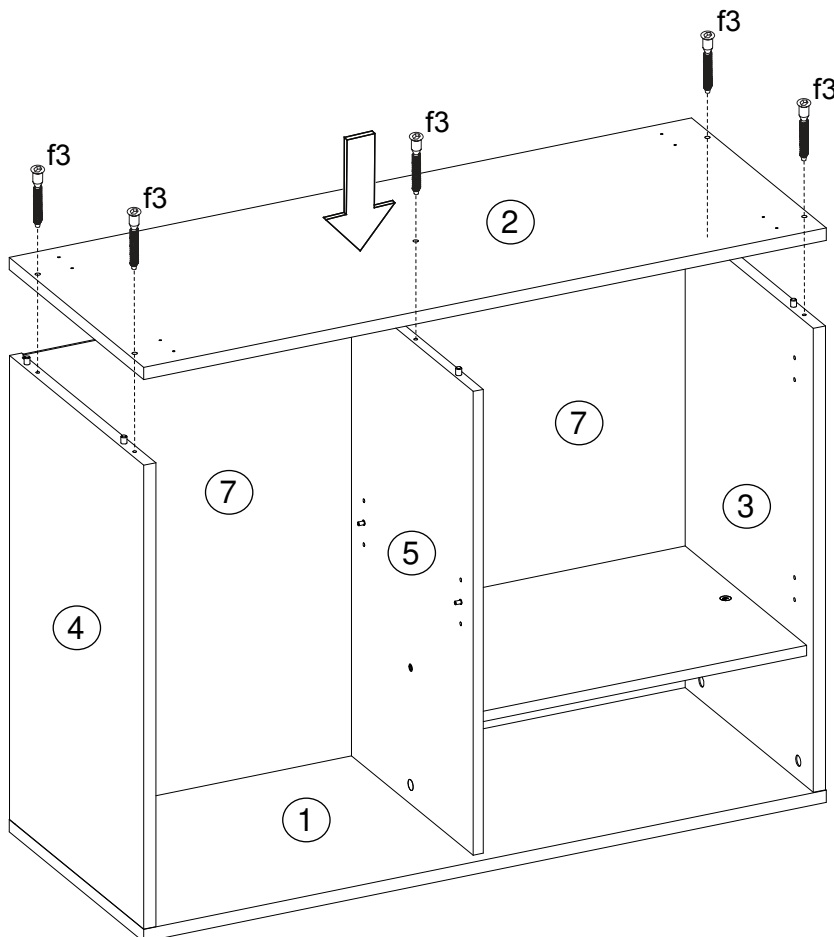
F



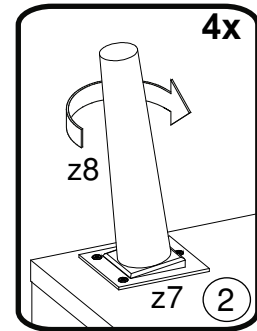
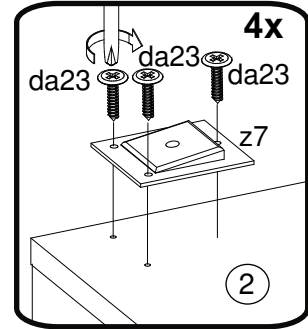
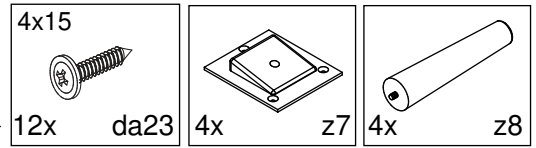
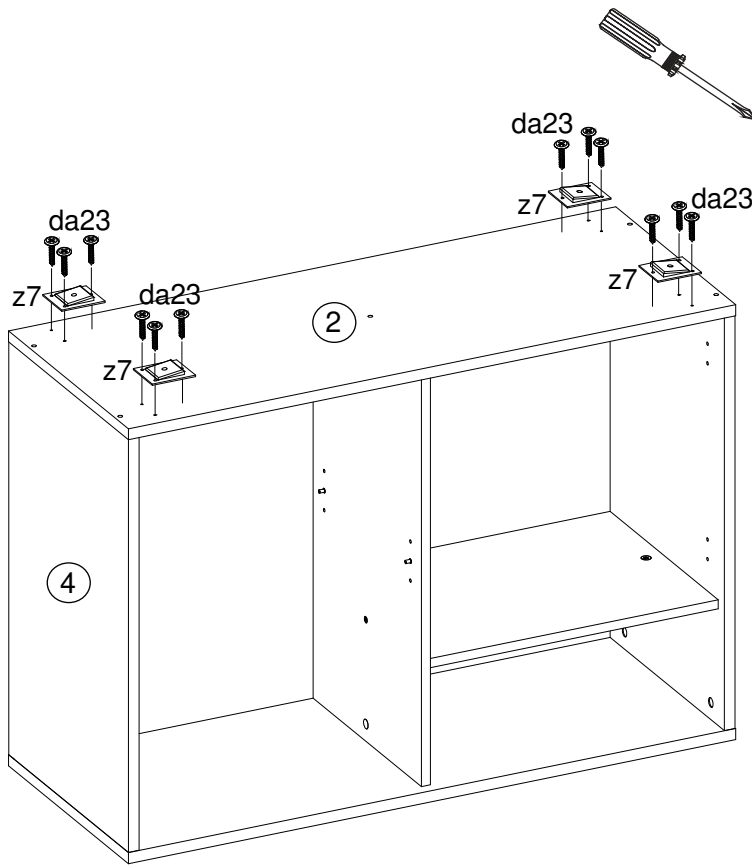
G



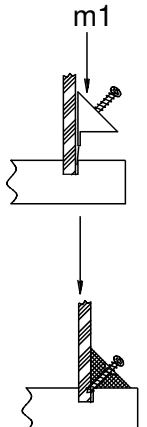
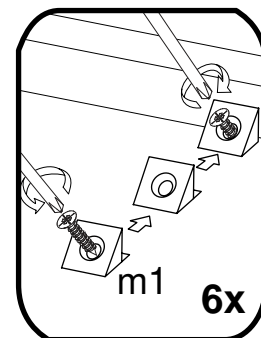
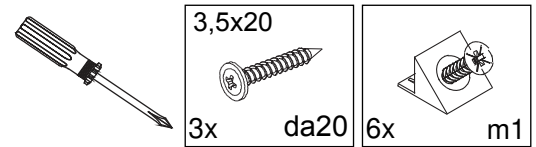
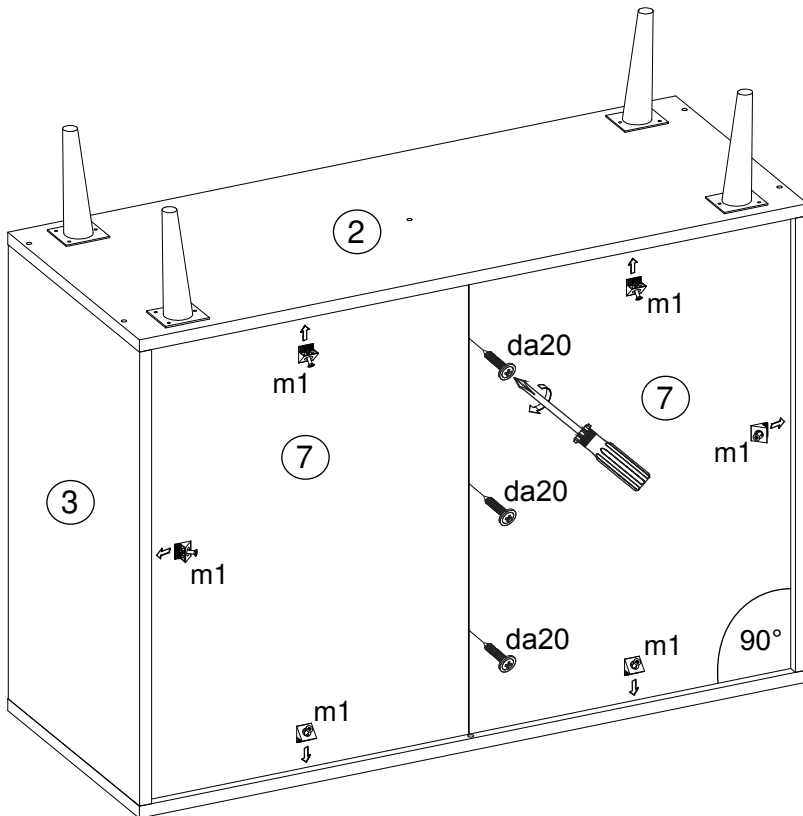
H



I

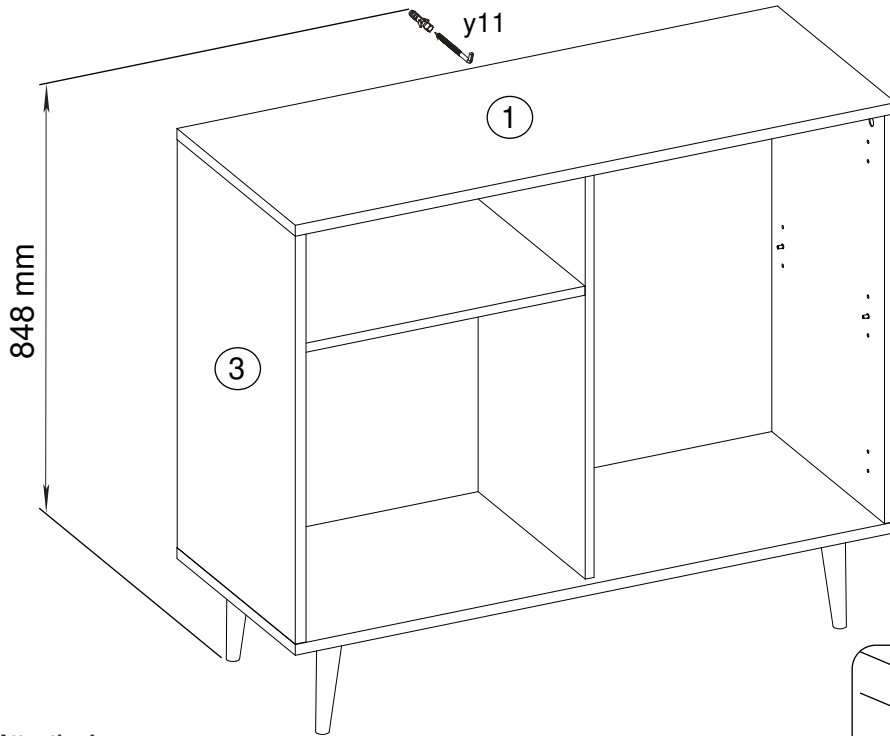
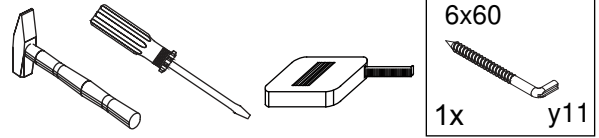


J



K

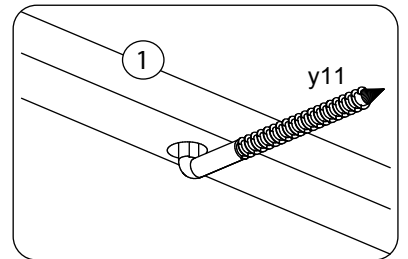
Le meuble doit être fixé au mur!
 Das Möbel muss an der Wand befestigt werden!
 This unit must be secured to a wall
 using suitable fixing (not supplied)



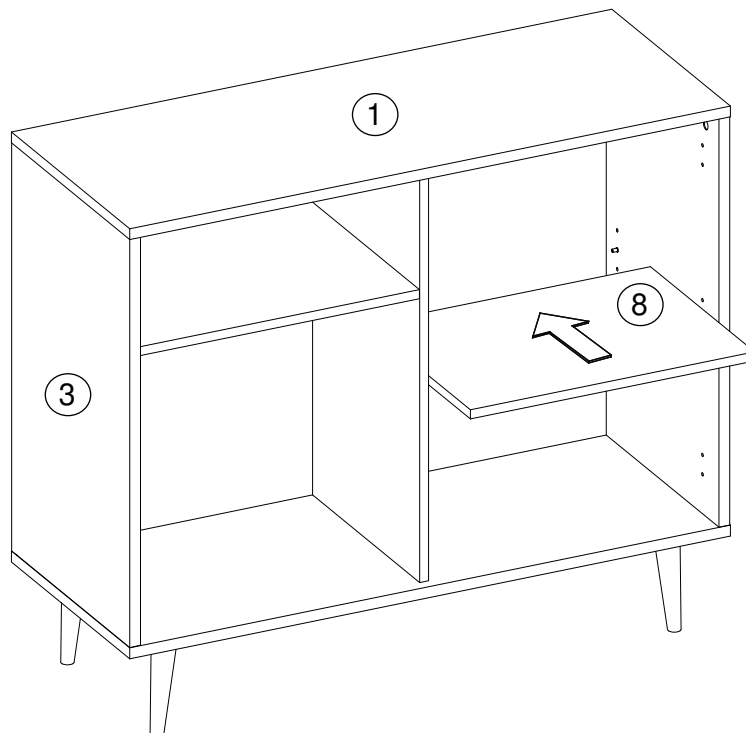
***Attention!**
 Veuillez-vous informer sur le type de cheville et vis approprié à la nature de votre mur.

***Achtung!**
 Informieren Sie sich vor der Wandmontage über das geeignete Montagematerial für Ihre Wand!

***Caution!**
 Please inform yourself about mounting material suitable for your wall before mounting.



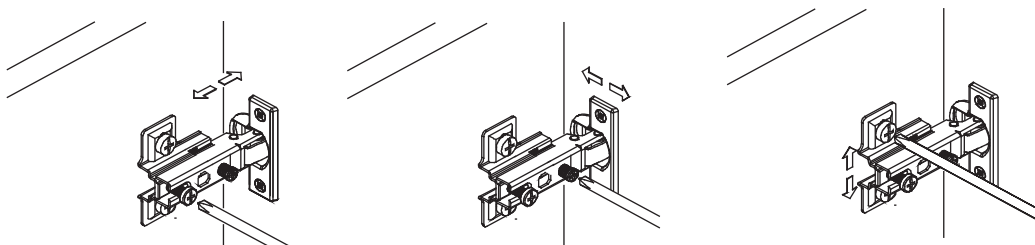
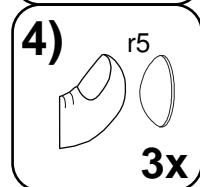
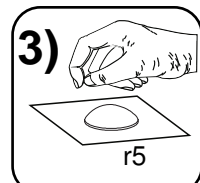
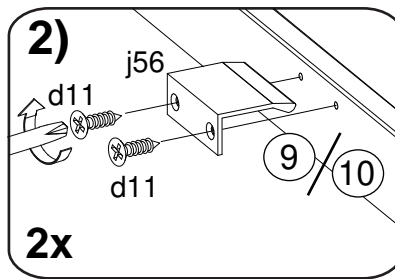
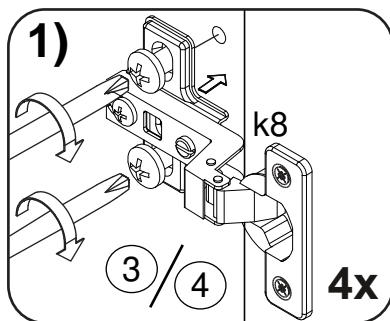
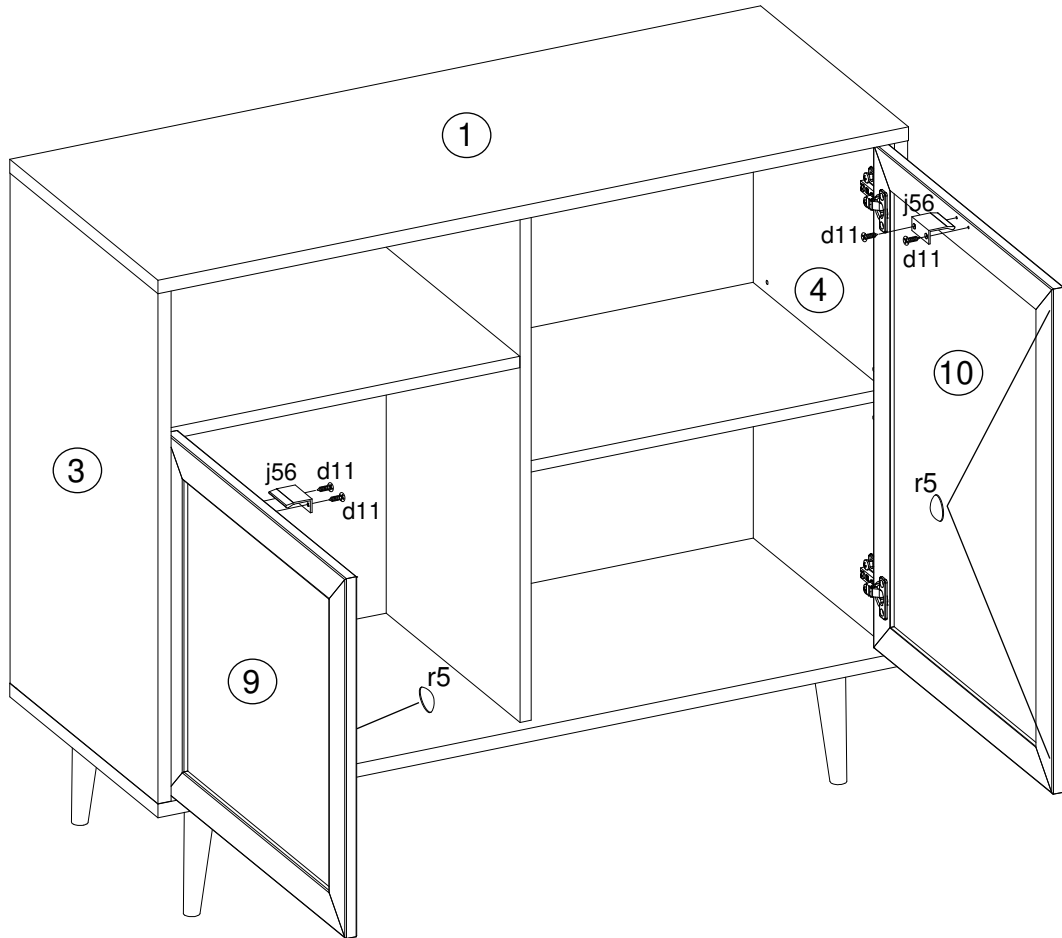
L



M



| | | | |
|-------------------------|-----------------------|----------------------|---------------------|
| <p>3,5x15</p> <p>4x</p> | <p>d11</p> <p>d11</p> | <p>2x</p> <p>j56</p> | <p>3x</p> <p>r5</p> |
|-------------------------|-----------------------|----------------------|---------------------|





- Ⓛ Das Möbel muss an der Wand befestigt werden!
- Ⓜ Please ensure to mount the furniture to the wall!
- Ⓝ Les meubles doivent être fixés au mur!
- Ⓟ Het meubel moet aan de wand worden vastgemaakt!
- Ⓡ El mueble se tiene que fijar a la pared!
- Ⓣ Mebel należy przymocować do ściany!



- Ⓛ Informieren Sie sich vor der Wandmontage über das geeignete Montagematerial!
- Ⓜ Please get informed on suitable assembly materials before commencing the wall-mounting!
- Ⓝ Renseignez-vous sur le matériel de montage approprié avant le montage mural!
- Ⓟ Informeer u voor de wandmontage over het geschikte montagematerieel!
- Ⓡ Infórmese antes del montaje en la pared del material apropiado de montaje!
- Ⓣ Przed montażem na ścianie upewnij się, jaki jest potrzebny właściwy materiał montażowy!



- Ⓛ Beschaffen Sie sich das angemessene Material zur Wandbefestigung!
- Ⓜ Please obtain suitable wall-mounting materials!
- Ⓝ Procurez-vous le matériel approprié pour le montage mural!
- Ⓟ Verschaf u het adequate materieel voor de wandbevestiging!
- Ⓡ Procúrese el material adecuado para la fijación a la pared!
- Ⓣ Zakup odpowiedni materiał do przymocowania na ścianie!



- Ⓛ Lassen Sie die Wandbefestigung von einer fachkundigen Person vornehmen!
- Ⓜ Ensure all wall-mounting is carried out by competent personnel!
- Ⓝ Faites effectuer le montage mural par une personne compétente!
- Ⓟ Laat de wandbevestiging door een professional uitvoeren!
- Ⓡ Deje que la fijación a la pared la haga un profesional!
- Ⓣ Zlec przymocowanie do ściany odpowiednio doświadczonej osobie!

- Ⓛ Мебель должна крепиться к стене!
- Ⓜ Il mobile deve essere fissato alla parete!
- Ⓝ A bútor a falon rögzítendő!
- Ⓟ O móvel tem que ser fixado na parede!
- Ⓡ Nábytek musí být připevněn ke stěně!

- Ⓛ Перед тем, как крепить мебель к стене, получите информацию о подходящем крепежном материале!
- Ⓜ Prima del fissaggio alla parete, informarsi sul materiale di montaggio adatto!
- Ⓝ A falra szerelés előtt tájékozódjon, hogy ehhez milyen szerelőanyagok szükségesek!
- Ⓟ Antes da montagem na parede, informe-se sobre o material de montagem adequado!
- Ⓡ Informujte se o vhodném montážním materiálu před montáží na stěnu!

- Ⓛ Приобретите соответствующий материал для крепления к стене!
- Ⓜ Procurarsi il materiale opportuno per il fissaggio alla parete!
- Ⓝ Szerezze be a falra szereléshez szükséges, megfelelő anyagokat!
- Ⓟ Obtenha o material adequado para a montagem na parede!
- Ⓡ Opatřte si vhodný materiál pro montáž na stěnu!

- Ⓛ Поручите выполнение работ по креплению к стене специалисту!
- Ⓜ Far effettuare il fissaggio alla parete ad un esperto!
- Ⓝ A bútor falra rögzítését végeztesse ehhez értő személlyel!
- Ⓟ A montagem na parede deve ser executada por uma pessoa competente!
- Ⓡ Montáž na stěnu nechte provést odborně způsobilou osobou!

