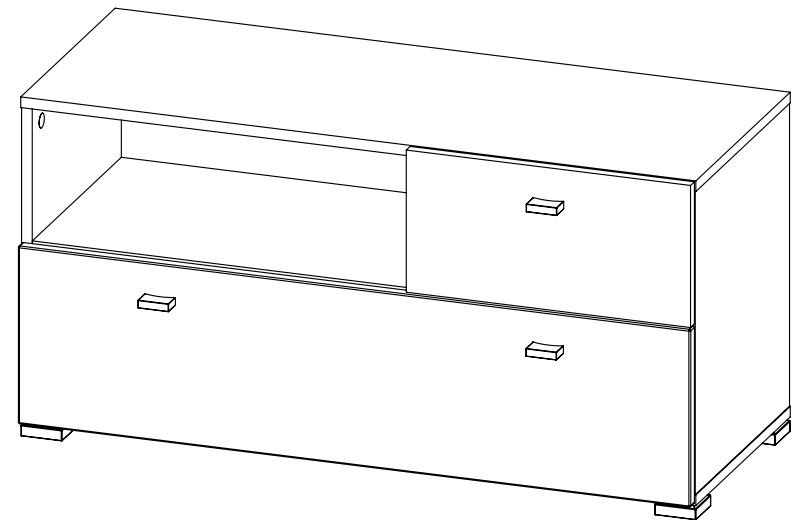
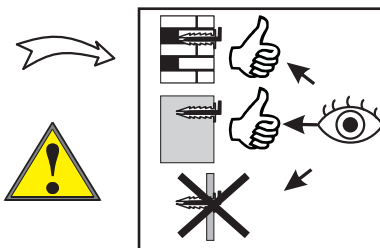
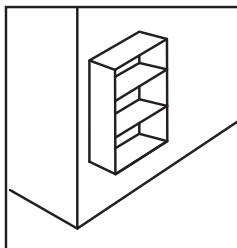
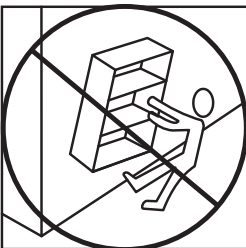
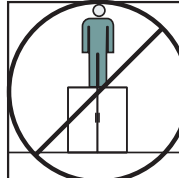
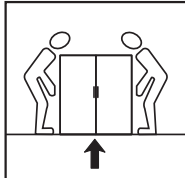
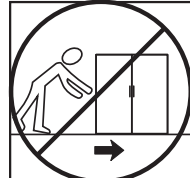
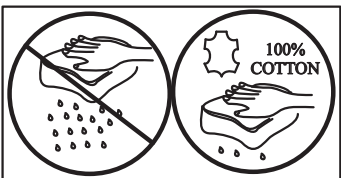
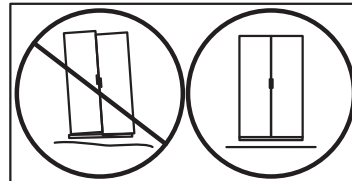
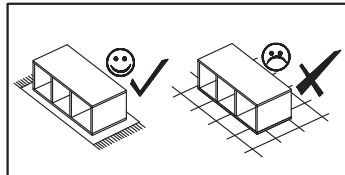
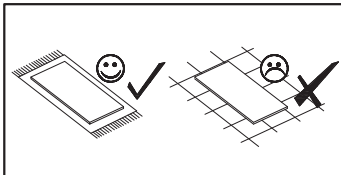
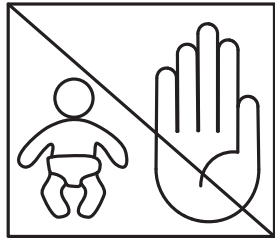
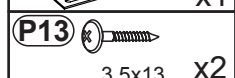
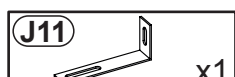
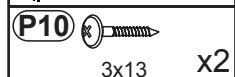
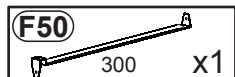
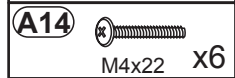
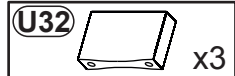
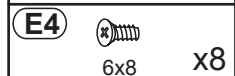
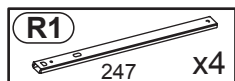
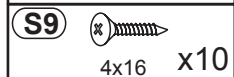
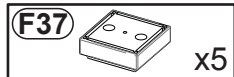
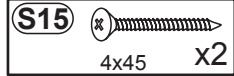
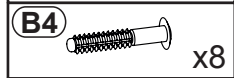
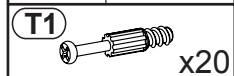
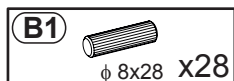
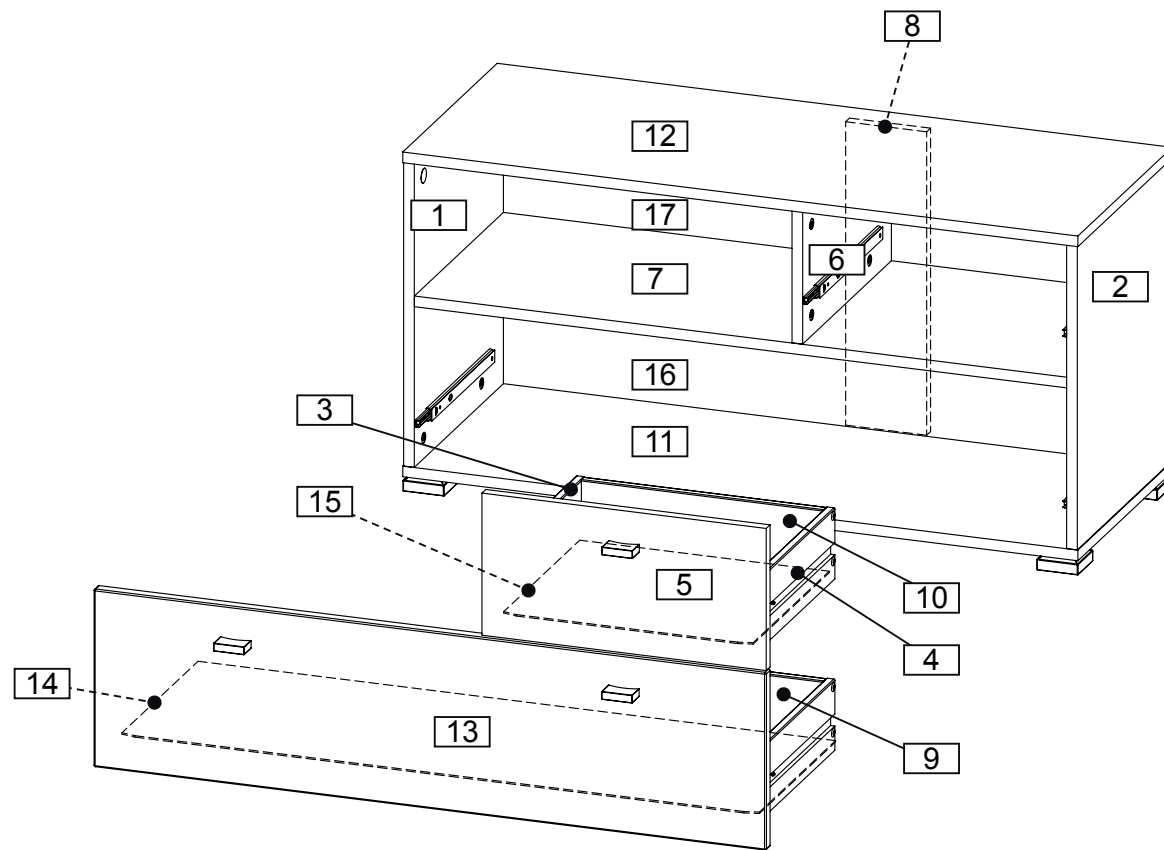


89-569--2





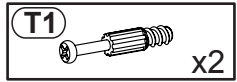
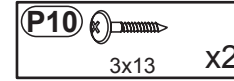
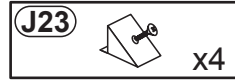
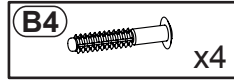
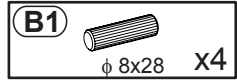
Nr	Ausmaß			St
1	427	364	15	1
2	427	364	15	1
3	300	100	12	2
4	300	100	12	2
5	400	200	15	1
6	186	343	15	1
7	918	344	15	1
8	427	114	15	1
9	886	100	12	1
10	340	100	12	1
11	950	365	15	1
12	950	365	15	1
13	946	250	16	1
14	897	299	2	1
15	351	299	2	1
16	932	241	2	1
17	932	200	2	1



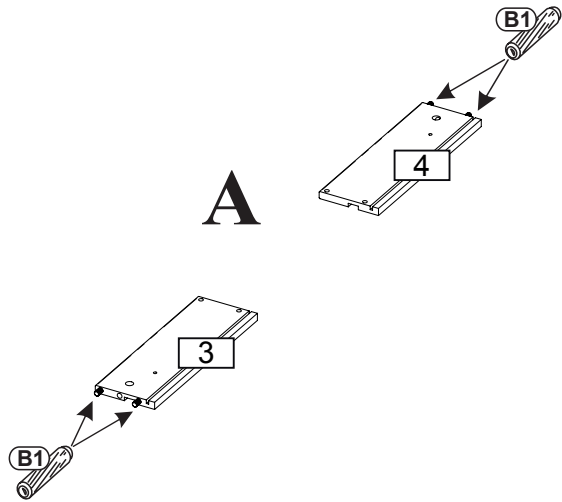
0 10 20 30 40 50 60 70 80 90 100 110 120 130 140 150 160 170 180 190 200



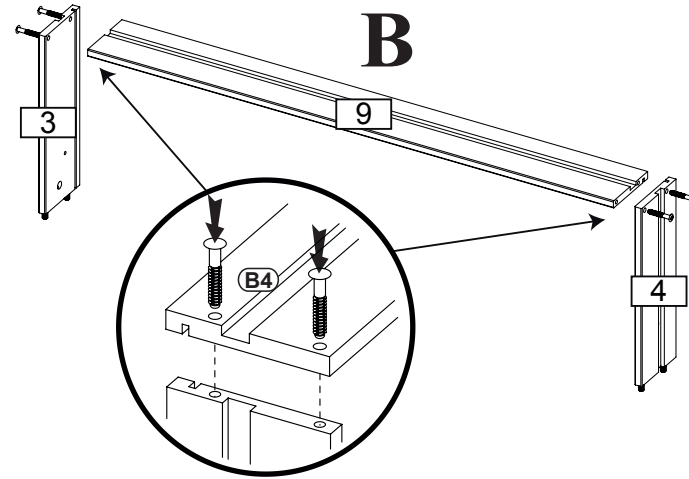
1



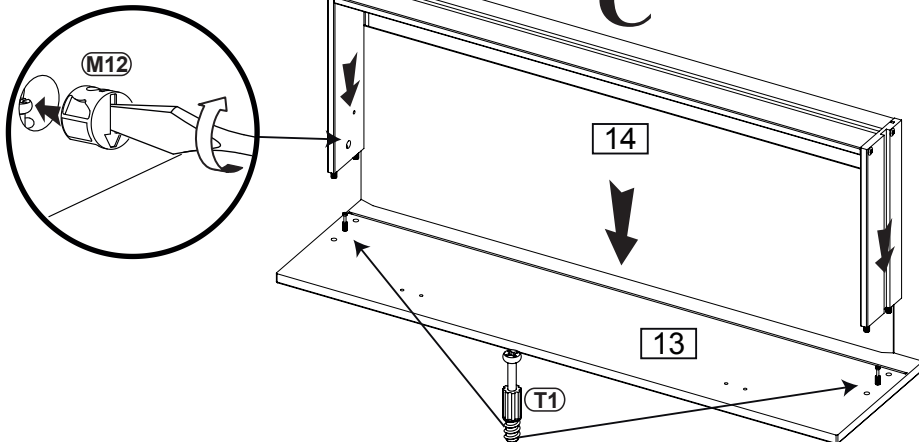
A



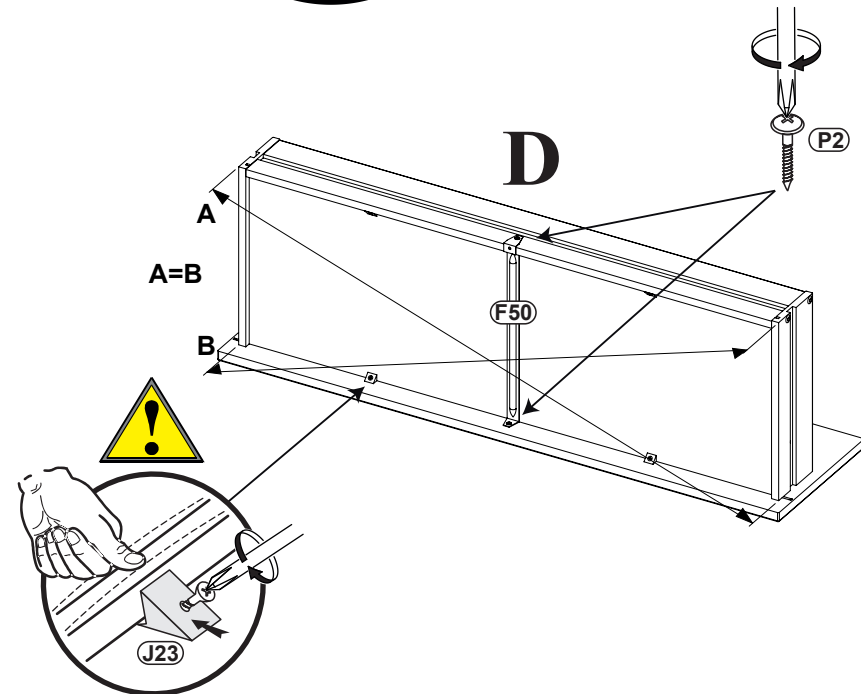
B



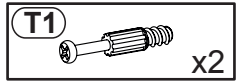
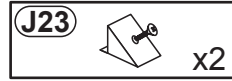
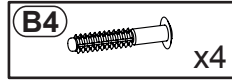
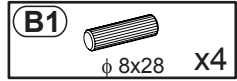
C



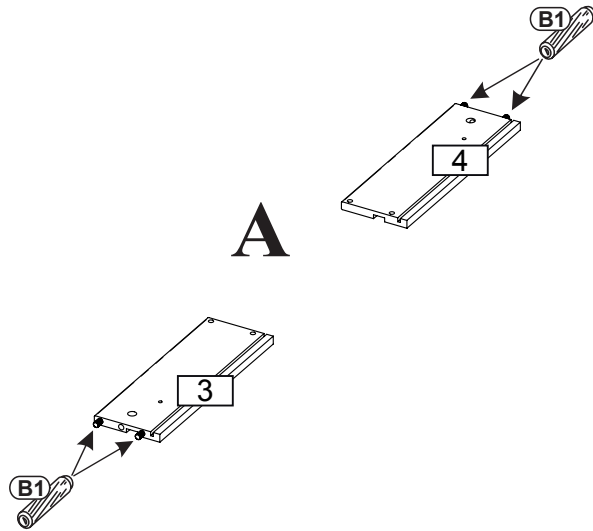
D



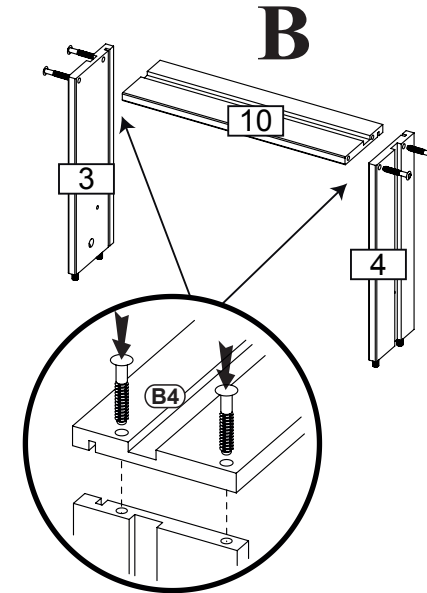
2



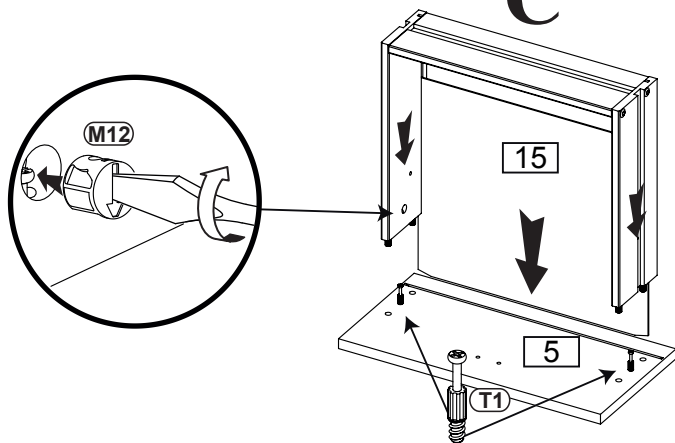
A



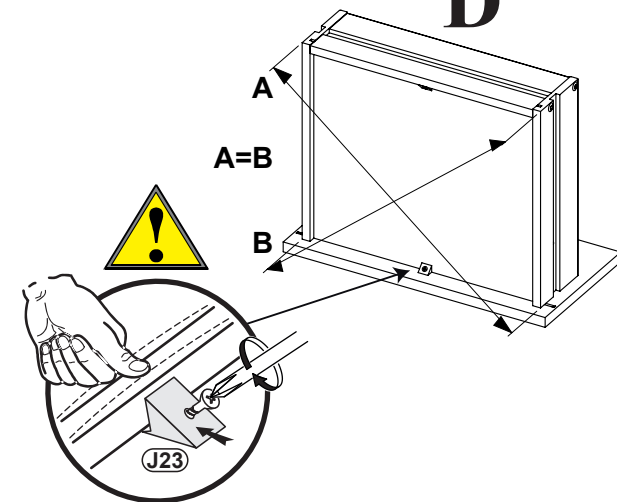
B



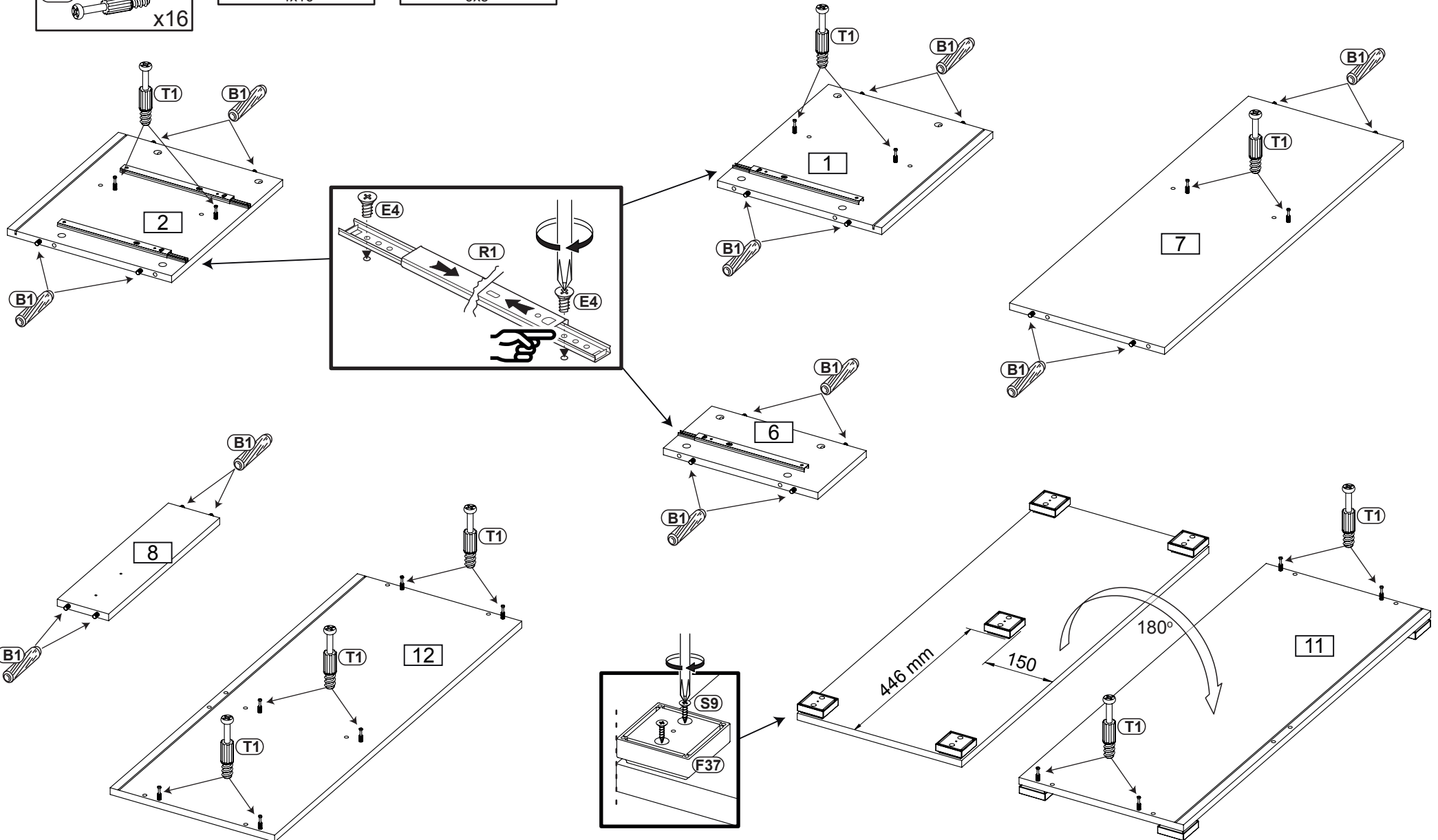
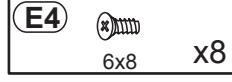
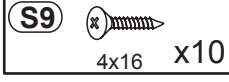
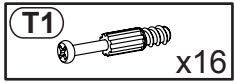
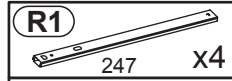
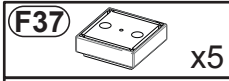
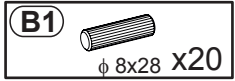
C



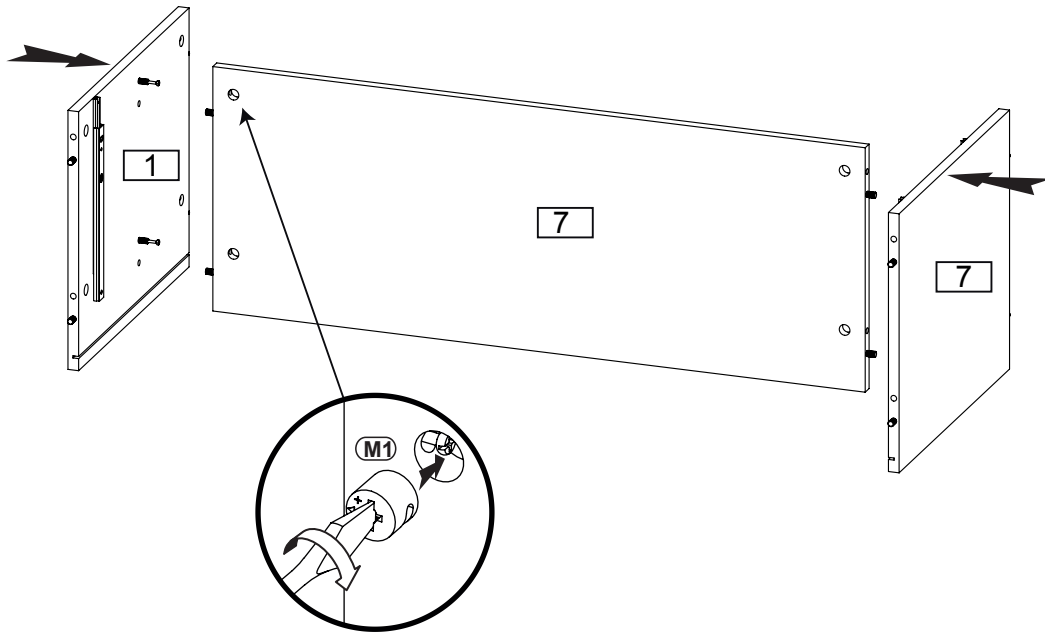
D



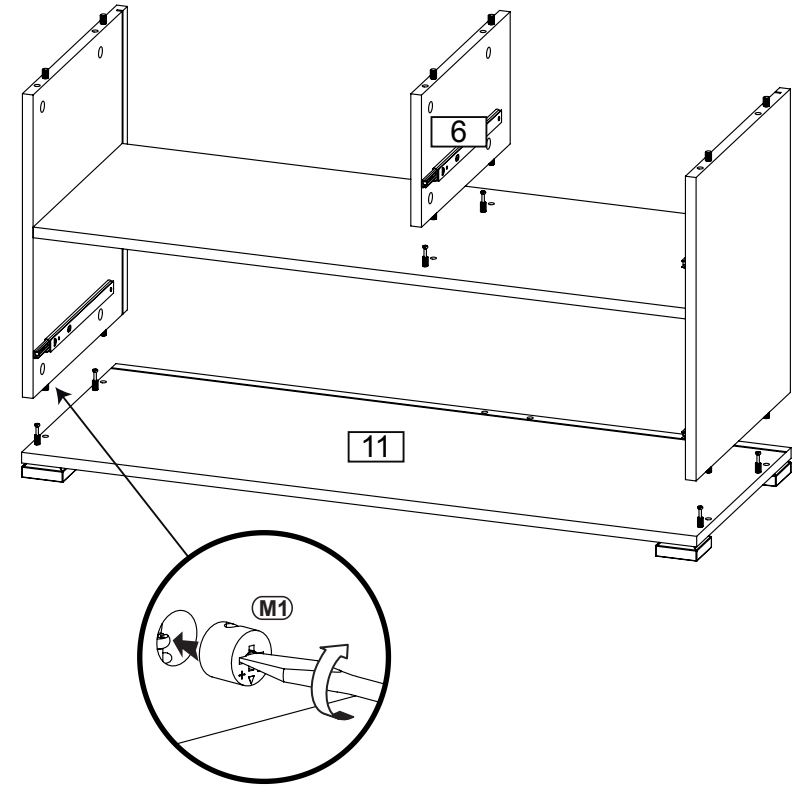
3



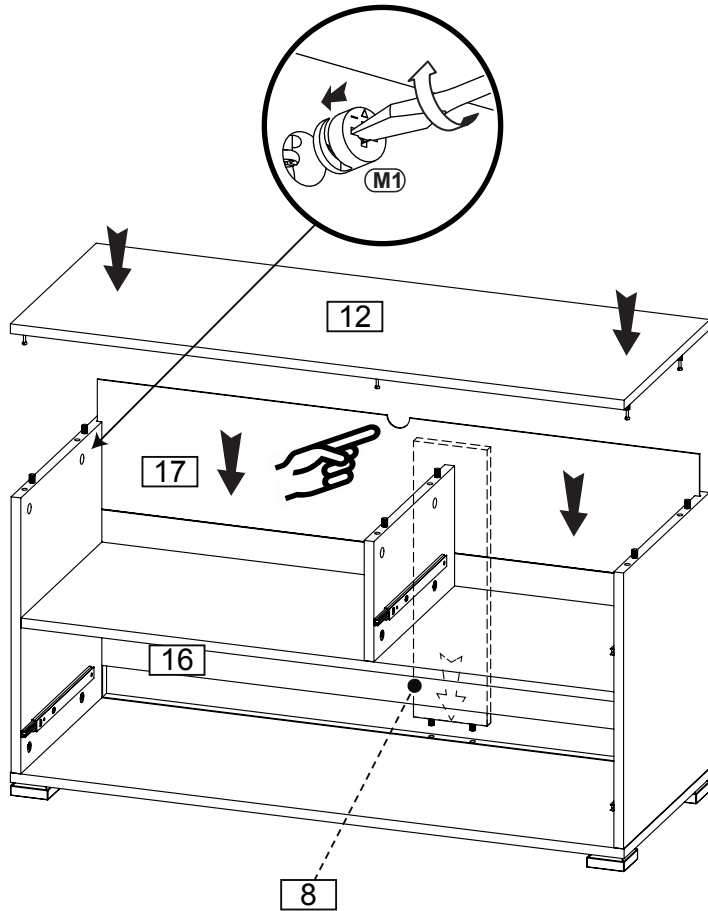
4



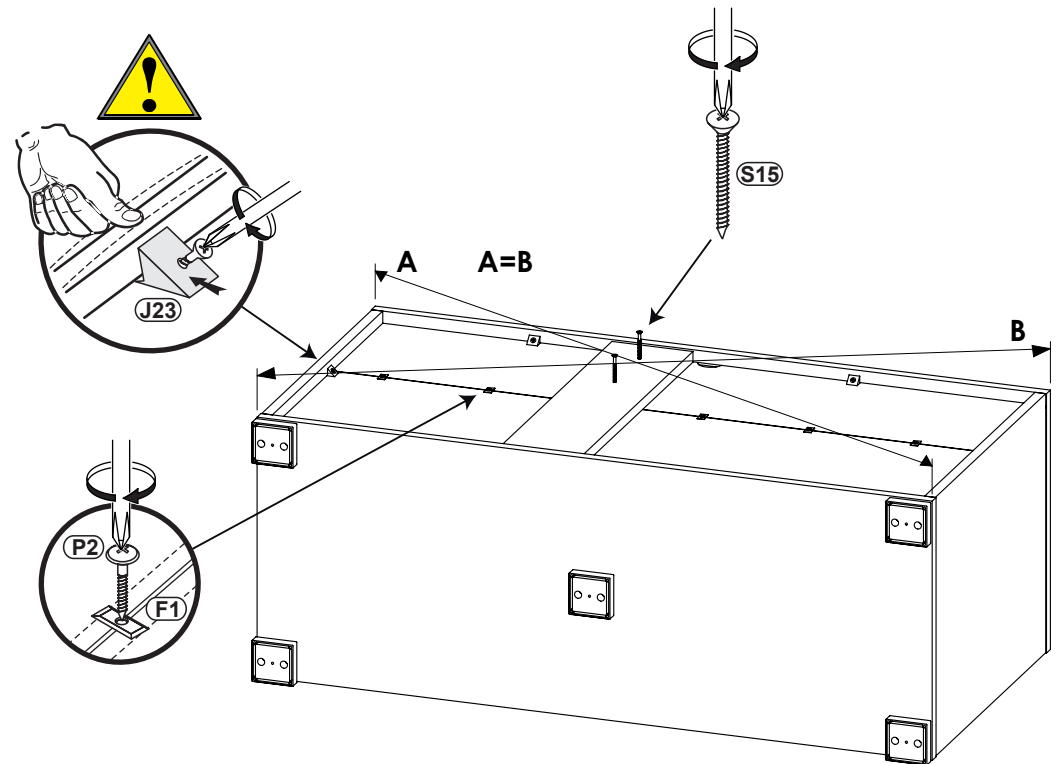
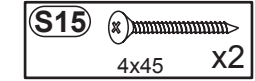
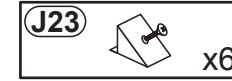
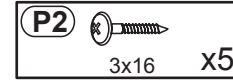
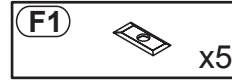
5



6



7



8

