


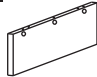













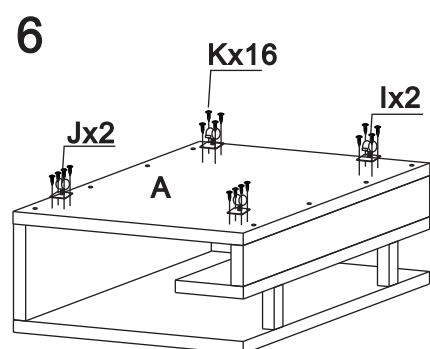
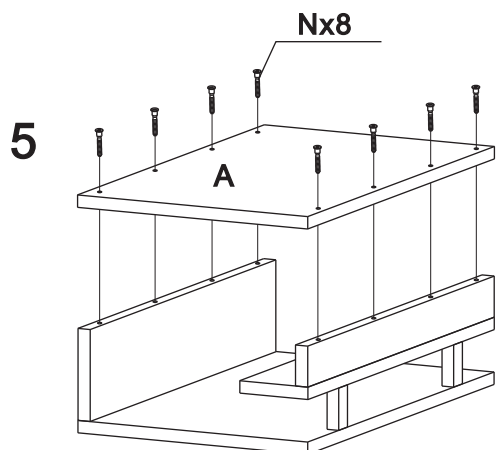
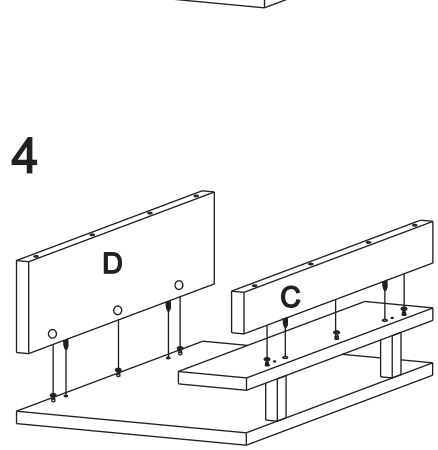
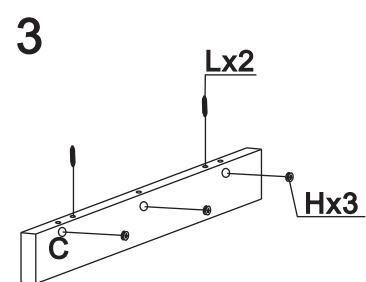
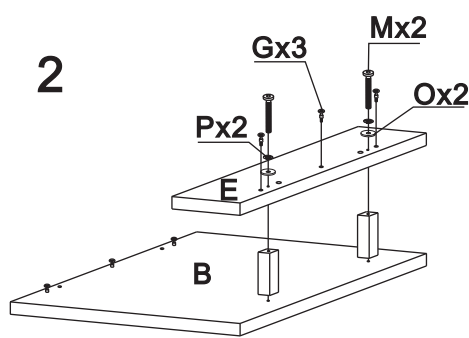
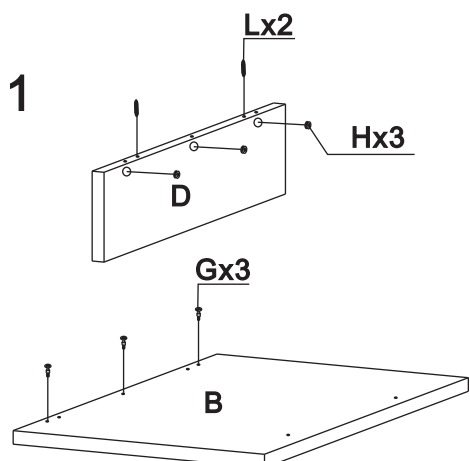
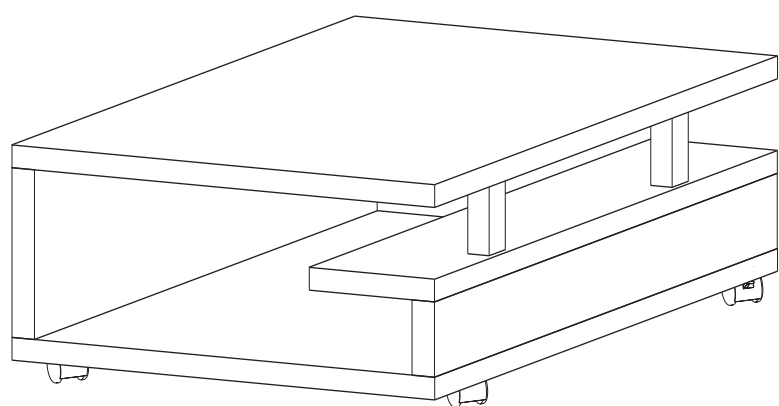
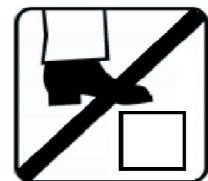


Ax1 	Bx1 	Cx1 	Dx1 	Ex1 	
Fx2 	Gx6 	Hx6 	Ix2 	Jx2 	Kx16  4x14mm
Lx4 	Mx2 	Nx8 	Ox2 	Px2 	Qx1 



General Care:

*For clearing, wipe the surface with a damp (not wet) cloth or sponge or wipe dry with a clean lint free cotton cloth.

Pokyny k ošetrovaniu:

*K čištění používejte vlhký hadřík nebo houbu, nebo ho otřete suchým nechlupatým bavlněným hadříkem.

Pokyny k ošetrovaniu

*Na čistenie používajte vlhkú handričku alebo špongiu, alebo ho utrite suchou nechlpatou bavlnenou handričkou.