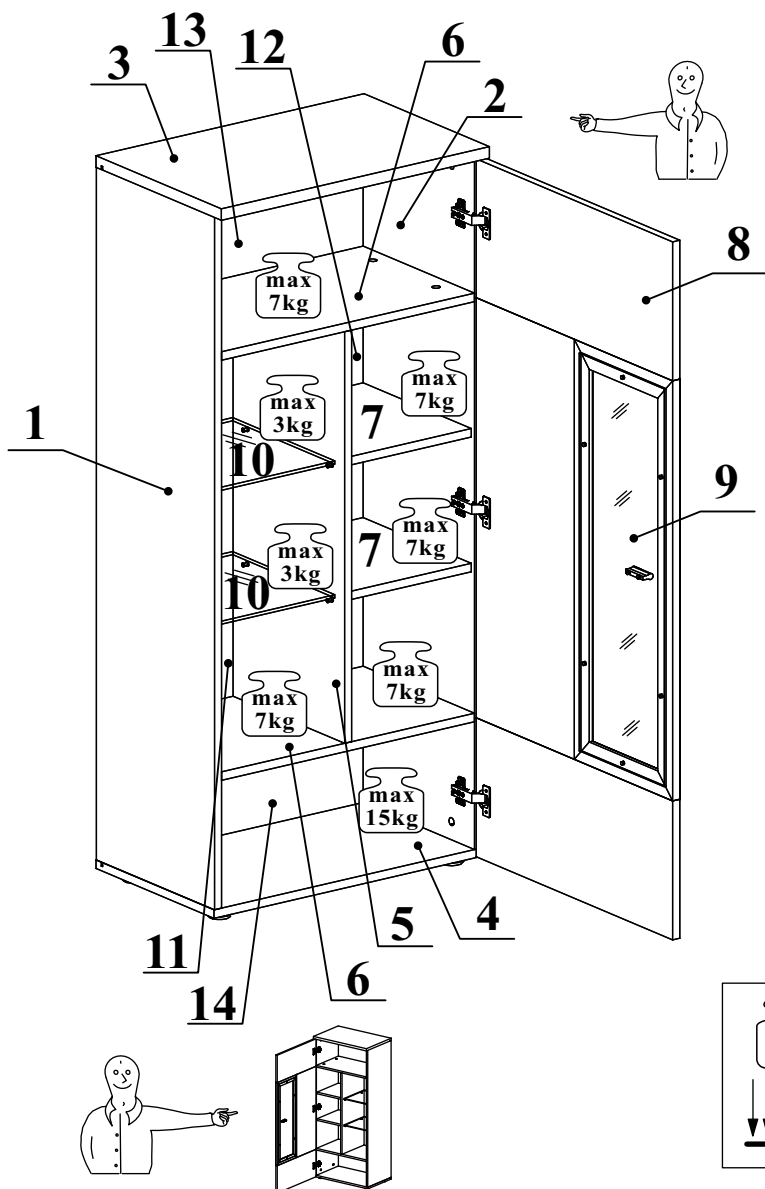
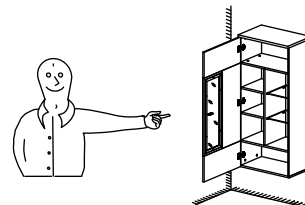
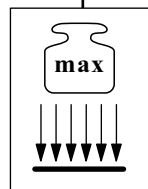
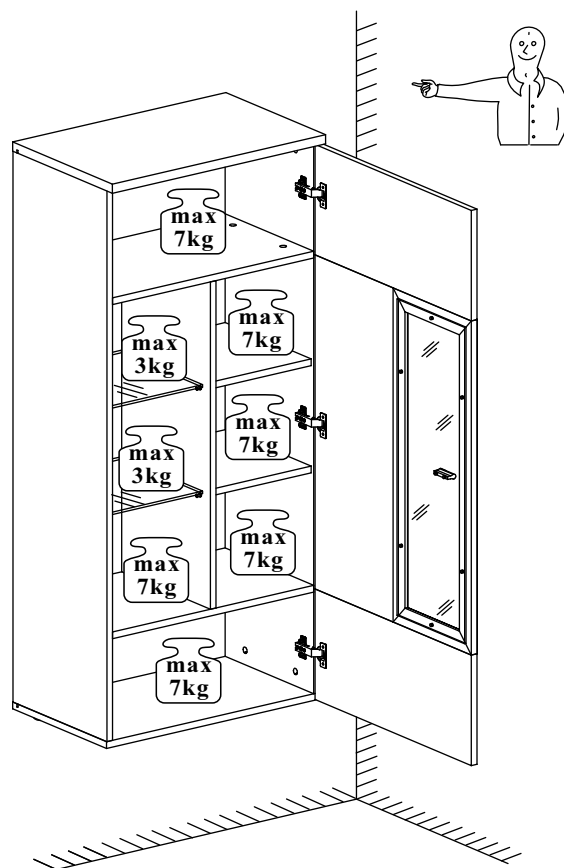


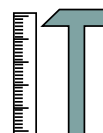
A - 3 / 8



B - 9 / 13



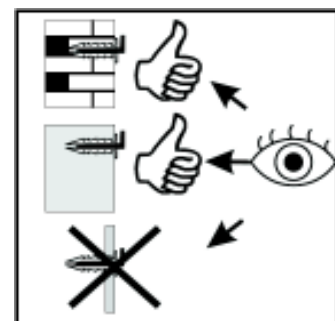
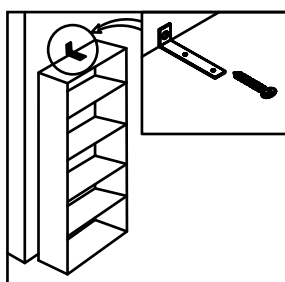
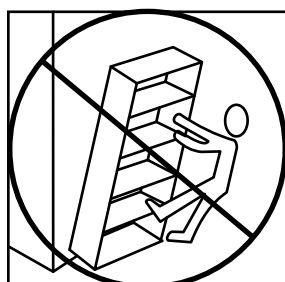
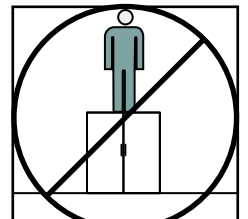
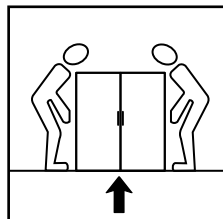
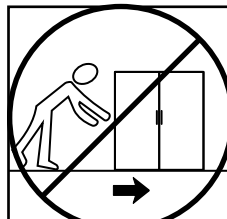
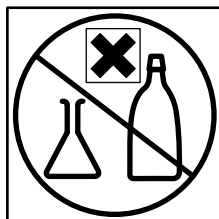
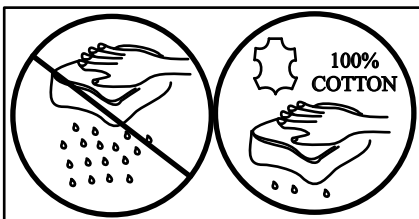
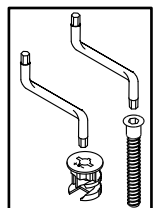
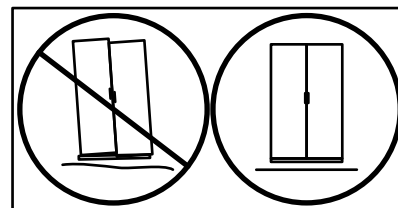
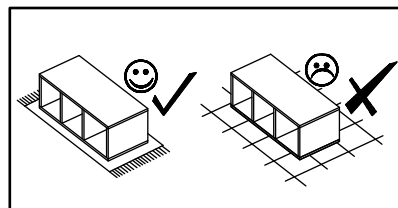
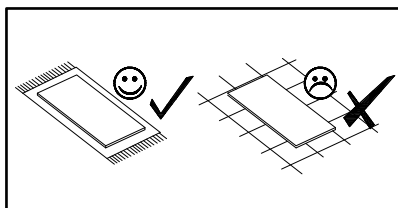
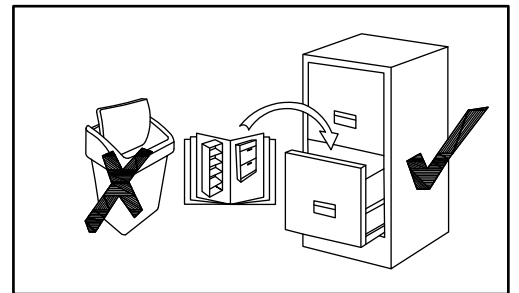
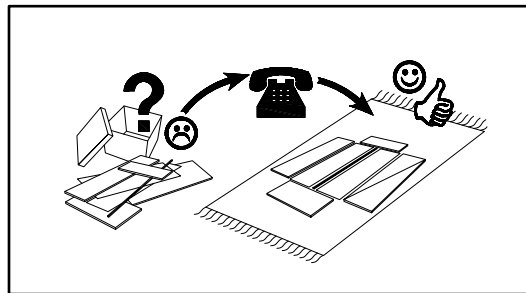
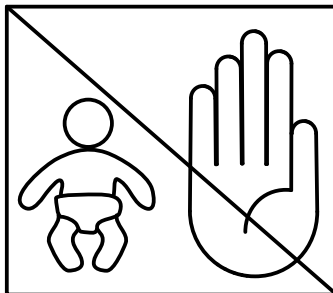
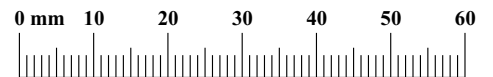
NO	Dim.		Col.-No	Qty
1	1316	358	1	1
2	1316	358	1	1
3	602	380	1	1
4	602	358	1	1
5	782	338	1	1
6	568	338	1	2
7	276	328	1	2
8	1326	596	1	1
9	758	258	1	1
10	275	310	1	2
11	290	798	1	1
12	290	798	1	1
13	580	273	1	1
14	580	257	1	1



90 min

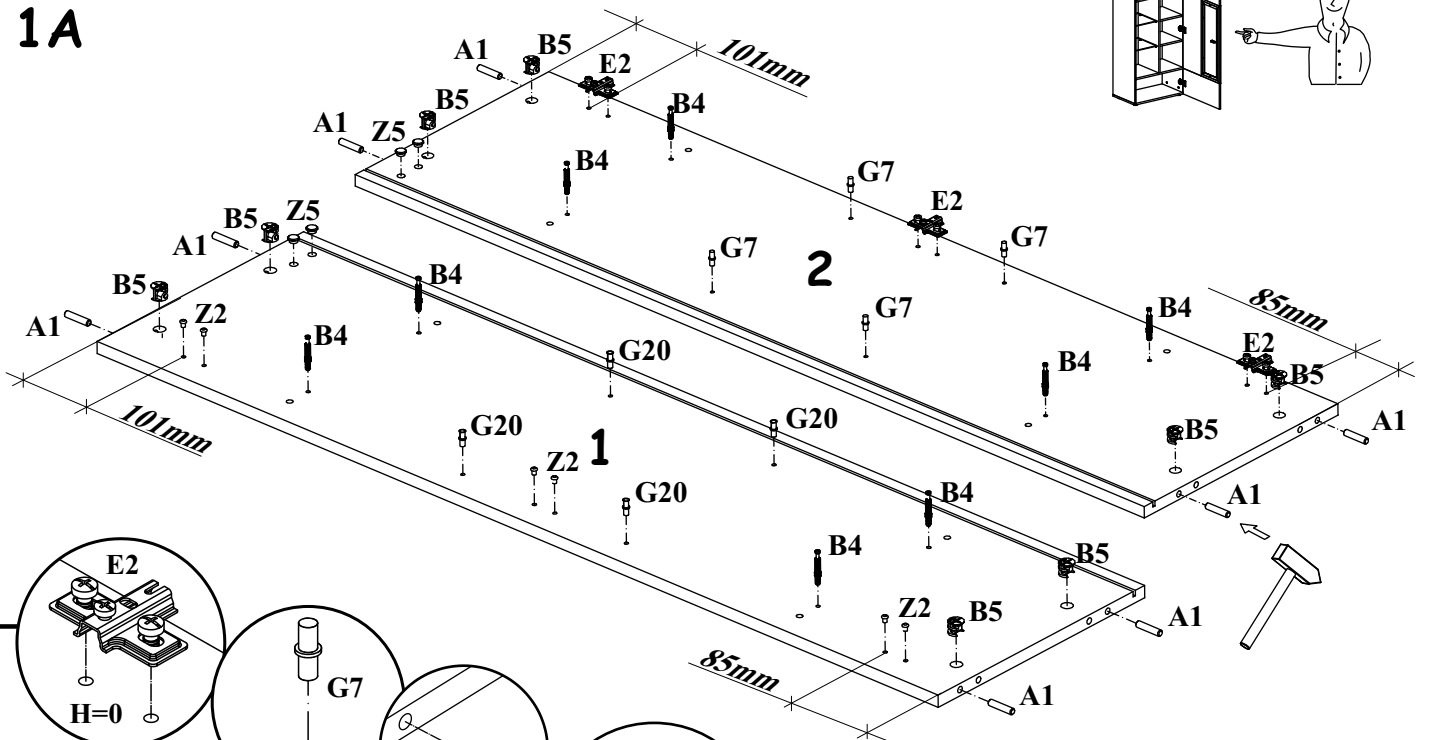
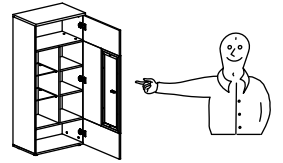
PRAG VITRYNA T2

A1 X20 ø8x36	B4 X20	B5 X20 ø15x12	G5 X20	P2 X8	G2 X1
E21 X3 Ø35 H=0	E2 X3 H=0	S1 X14	D10 X8 USØ3,5x13	UP13 X20 UPØ3x16	L1 X1
UP11 X2 UPØ4x20	KL X1 32mm	G20 X8	G7 X8	G16 X14	KR1 X1
GAM X1	D11 X4 USØ3,5x25	I11 X4 Ø45, h=15	Z2 X6 Ø5	ZXL X1	ZXP X1
KR2 X2	Z5 X4 Ø10				

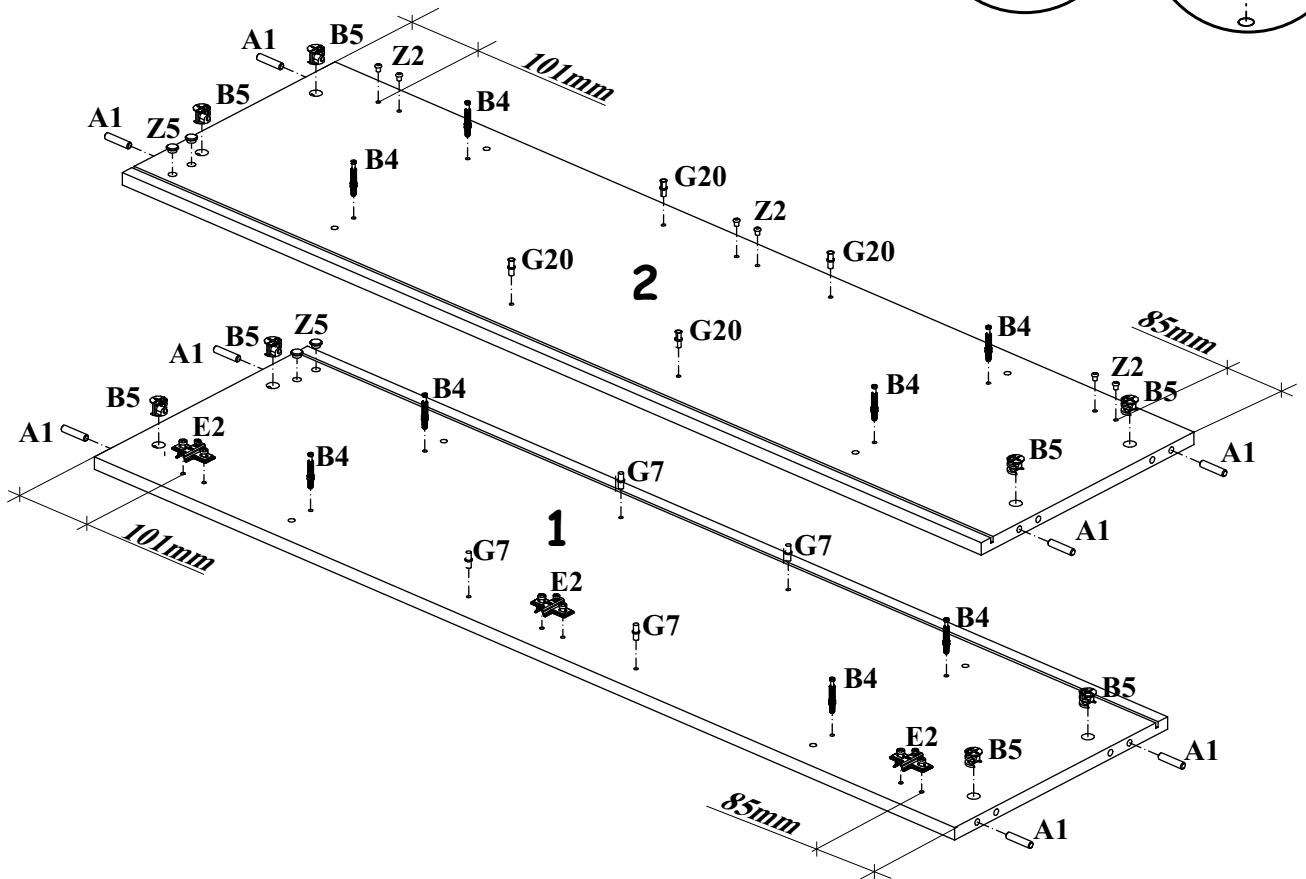
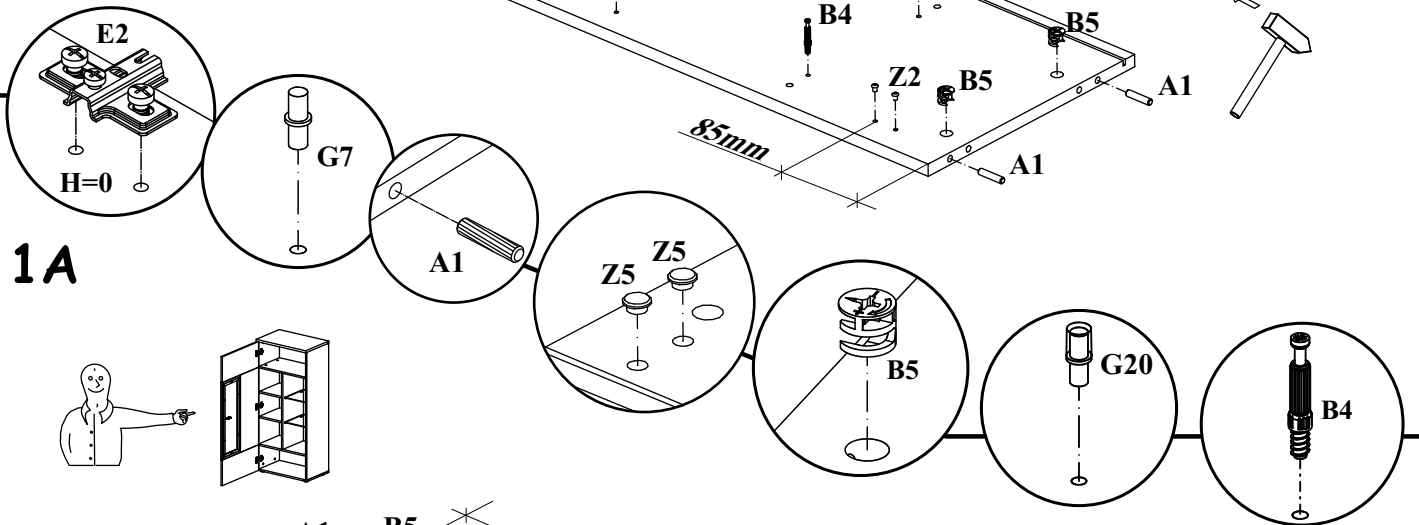
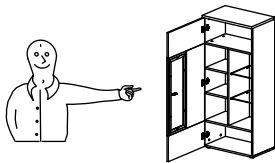


PRAG VITRYNA T2

1A

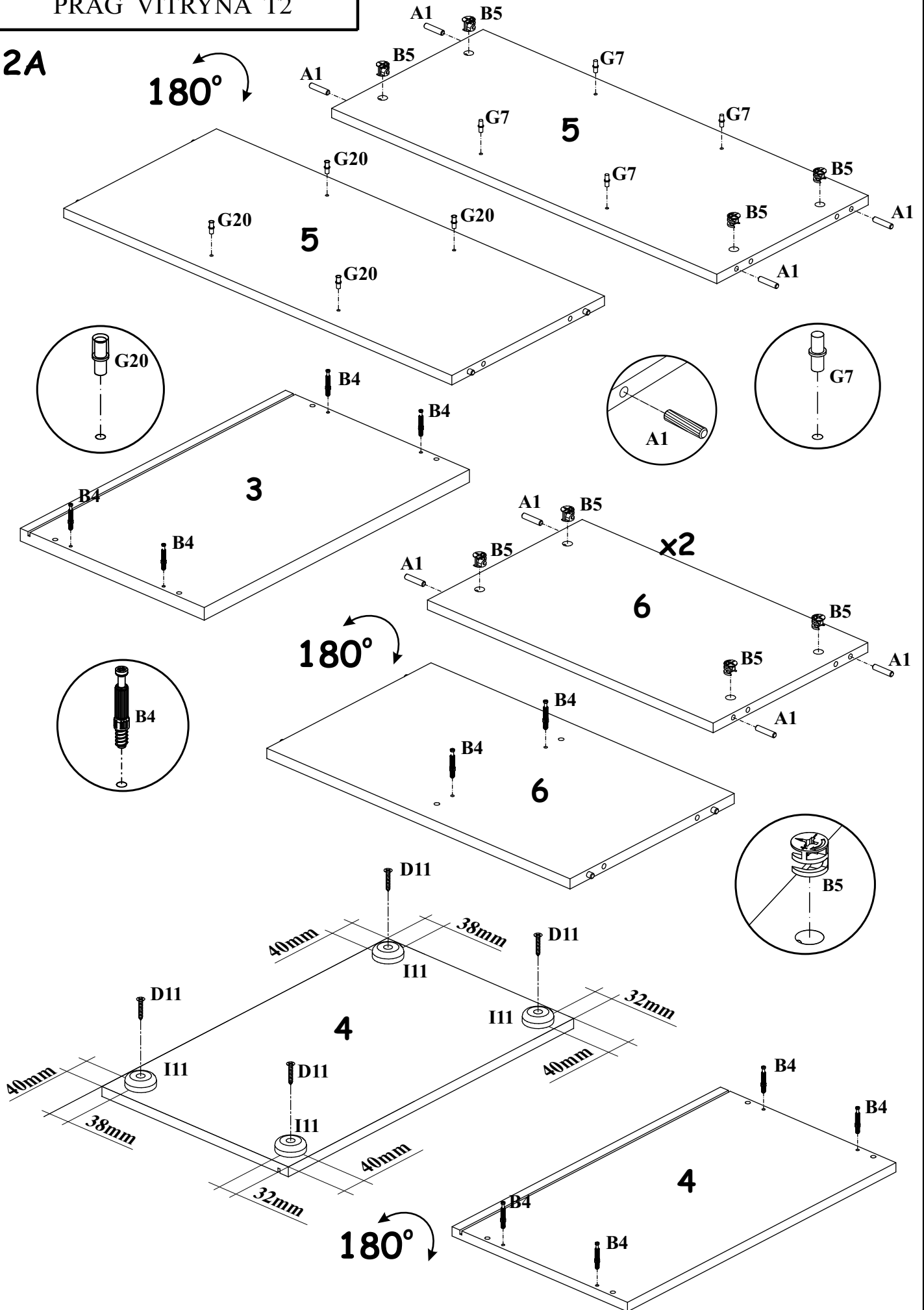


1A

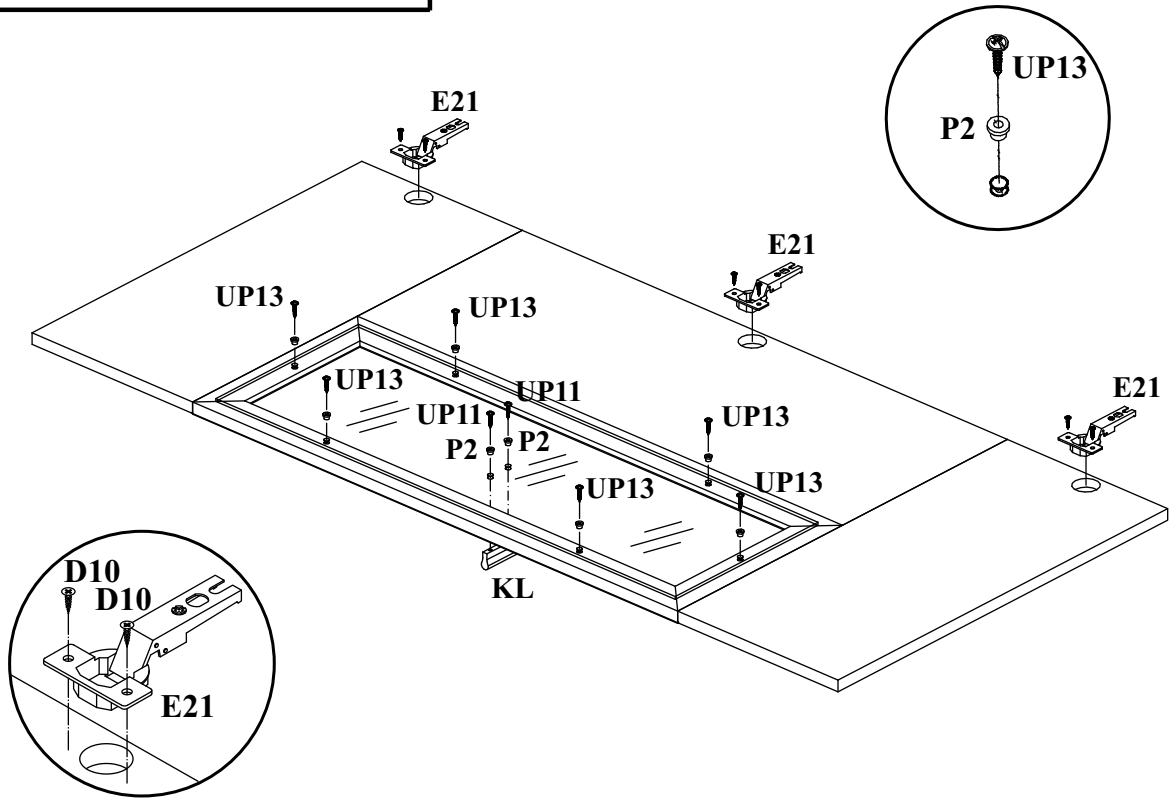


PRAG VITRYNA T2

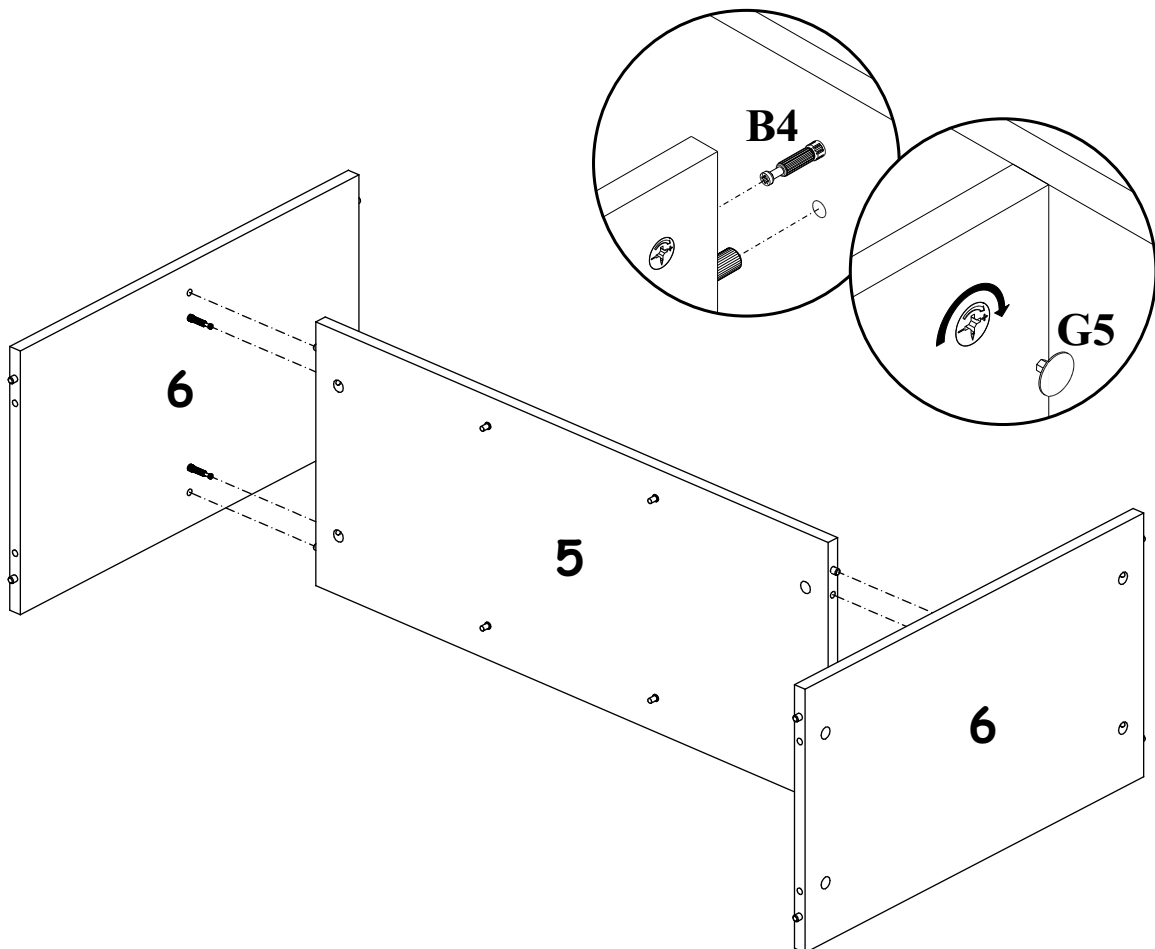
2A



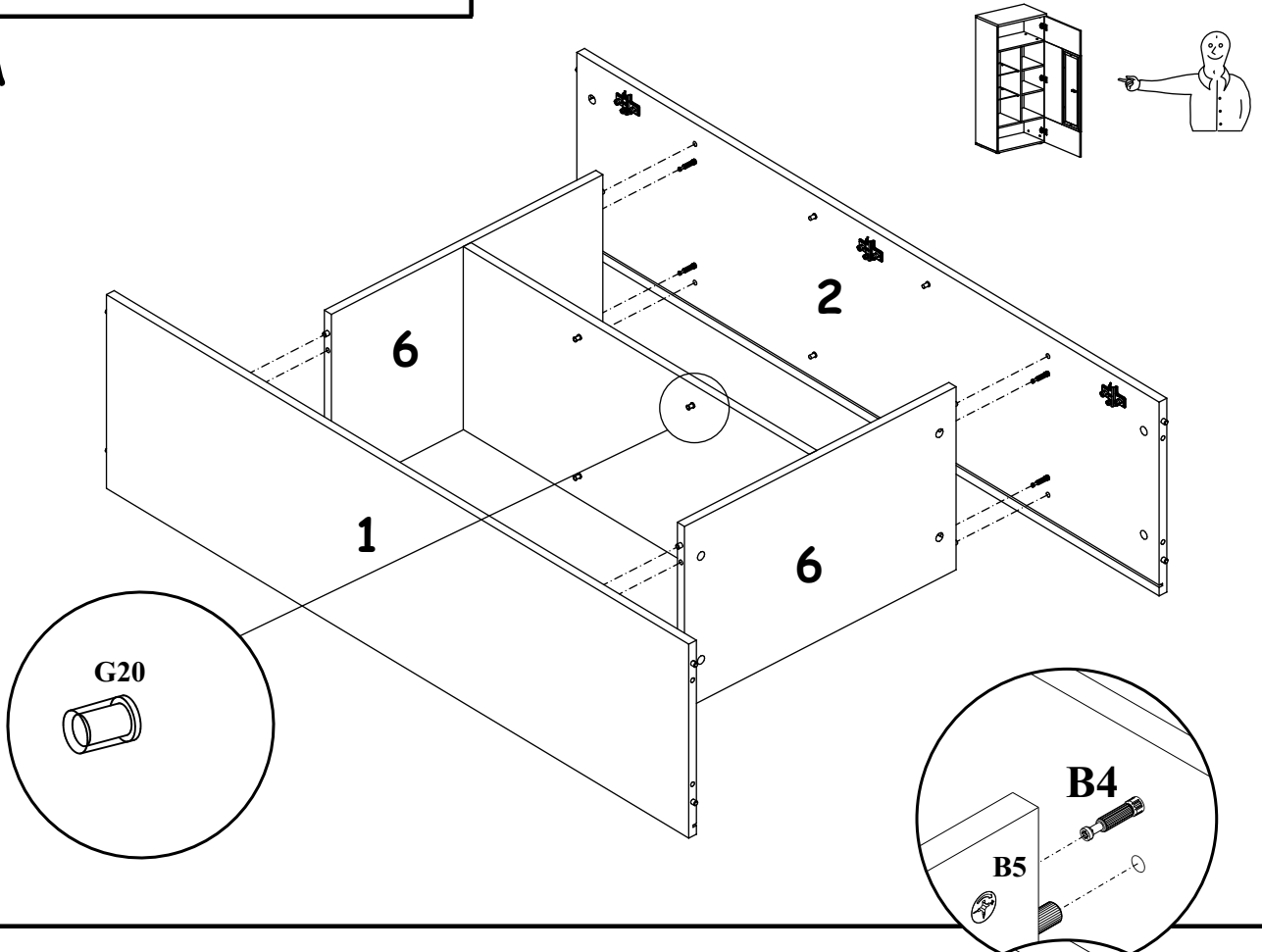
3A



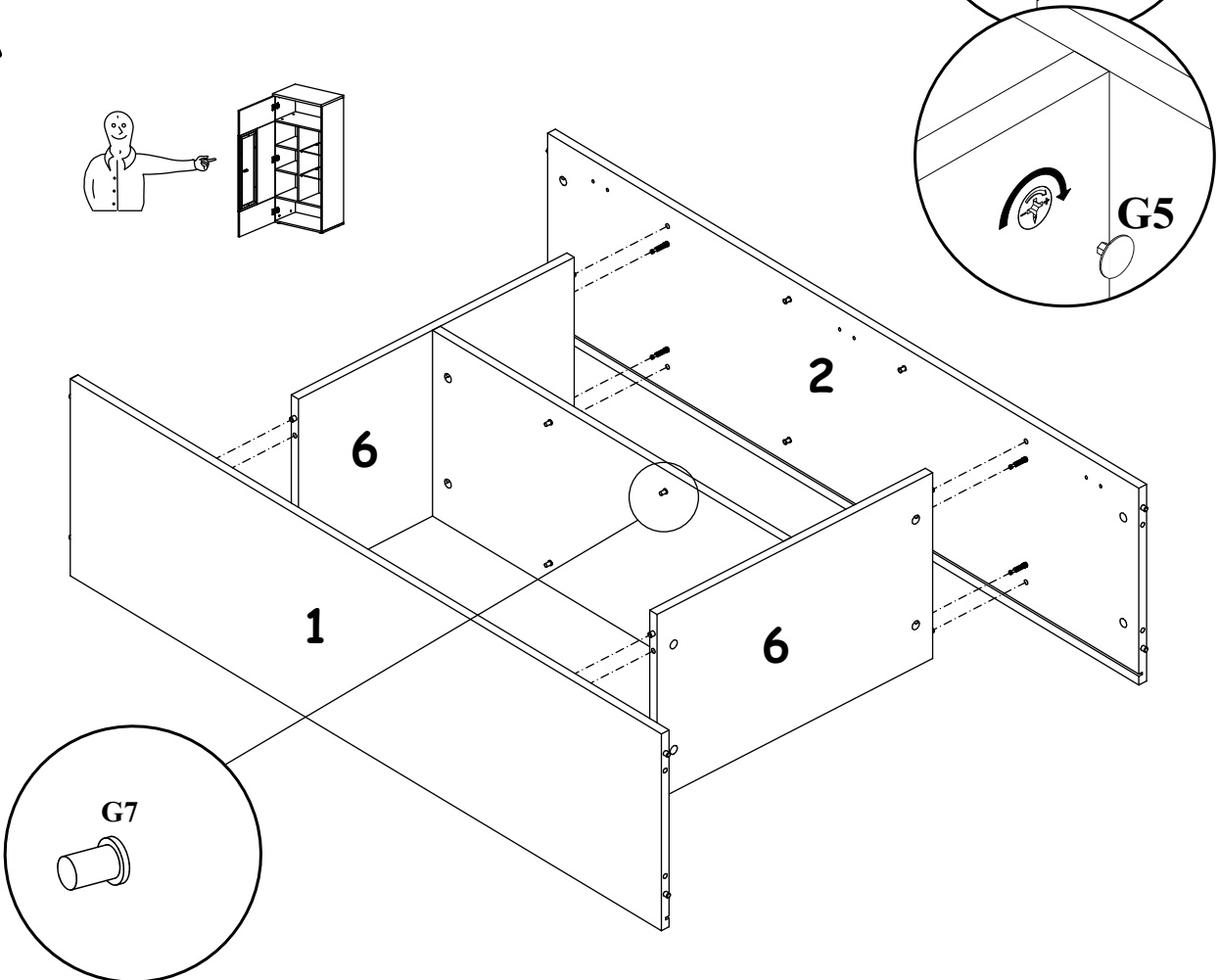
4A



5A

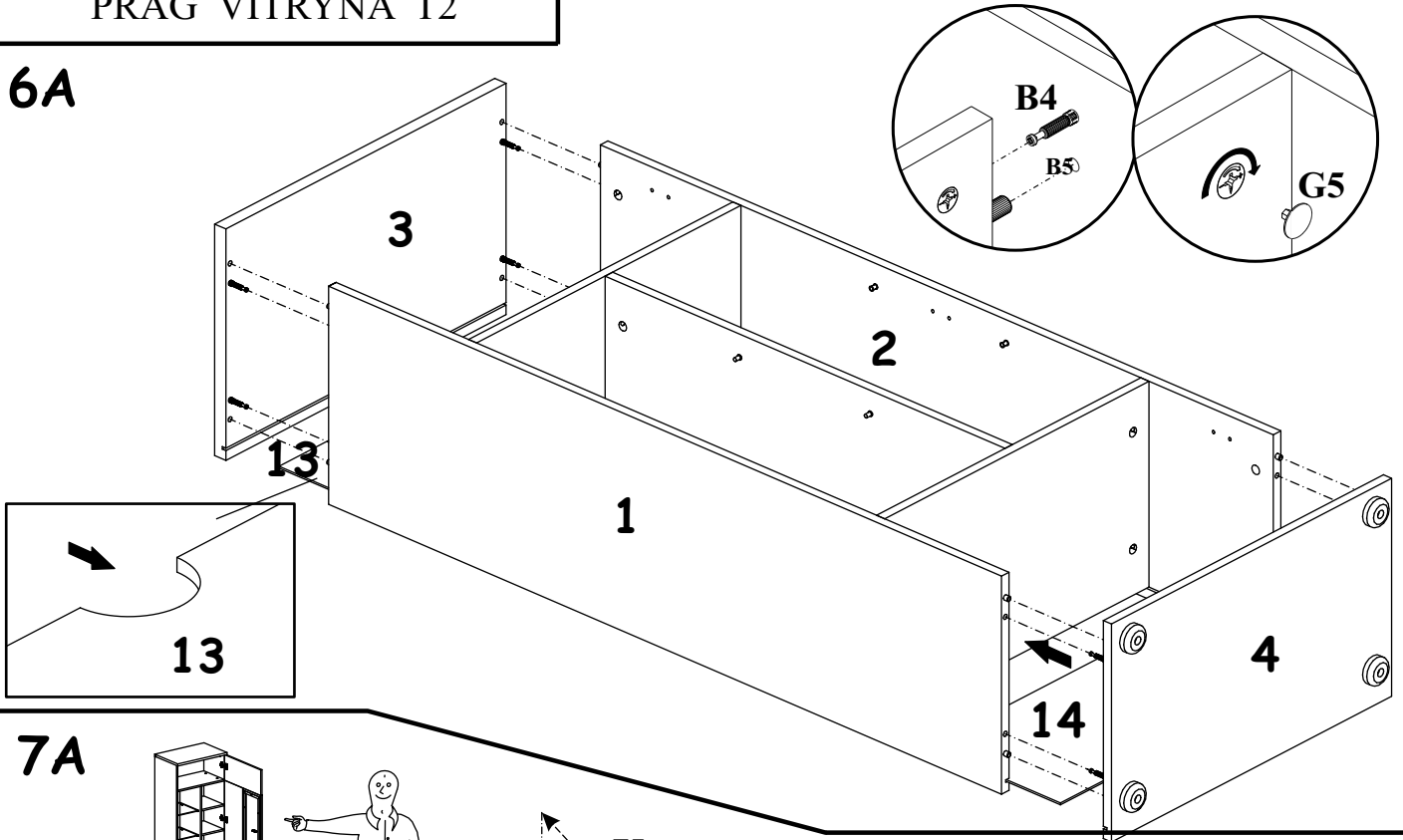


5A

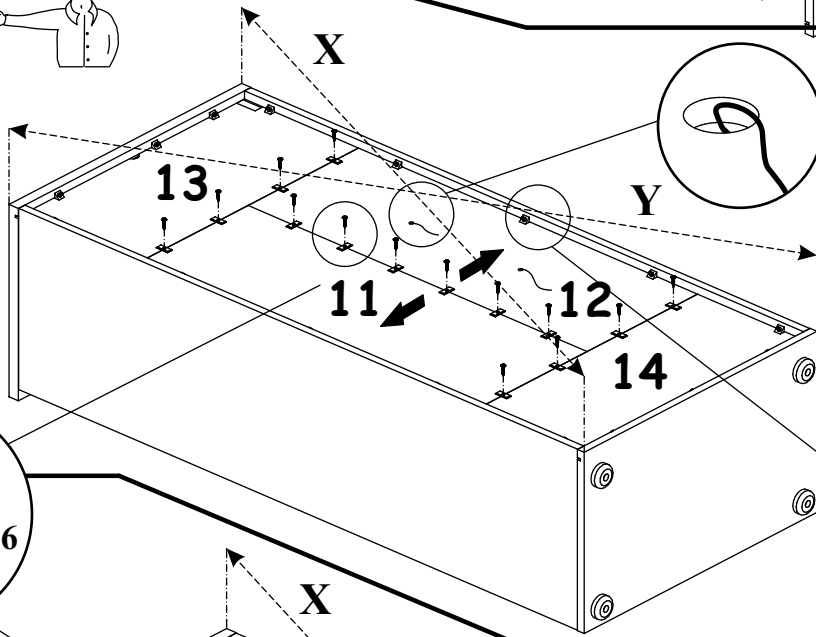
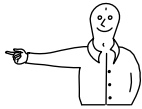
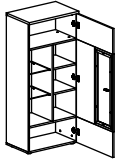


PRAG VITRYNA T2

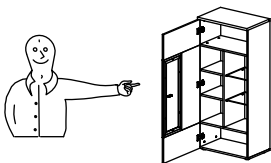
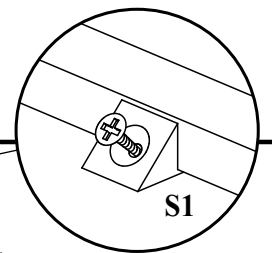
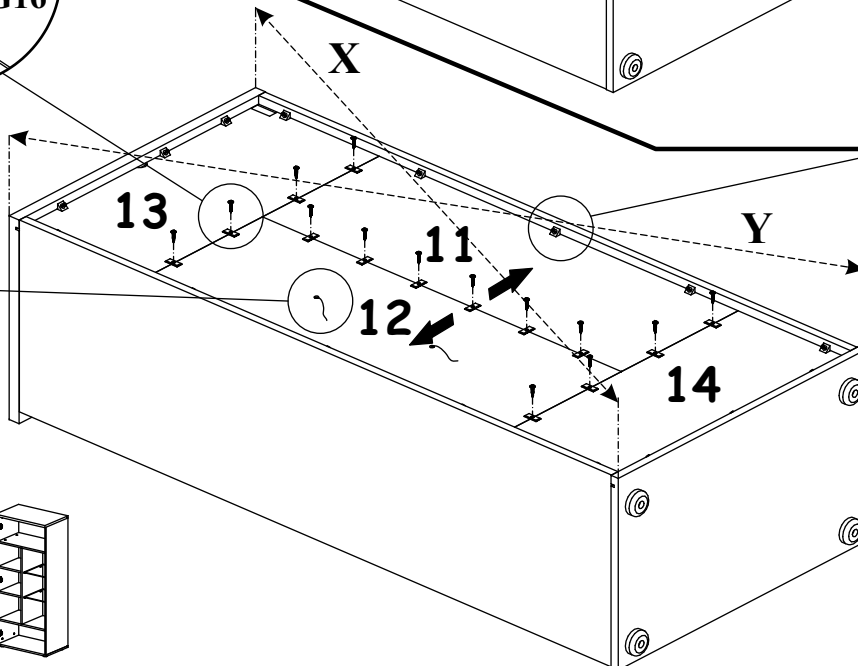
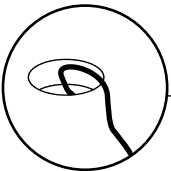
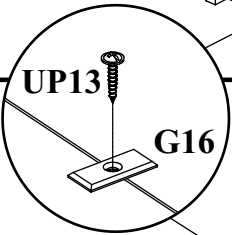
6A



7A

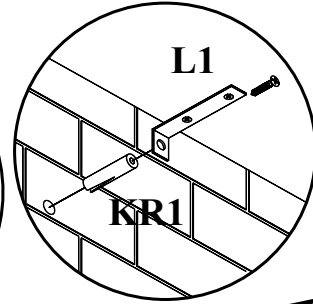
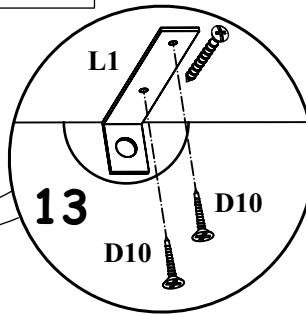
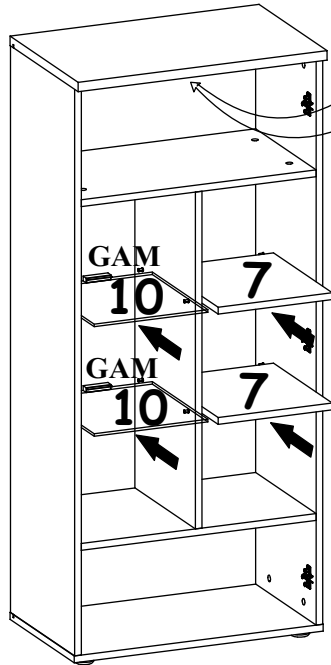
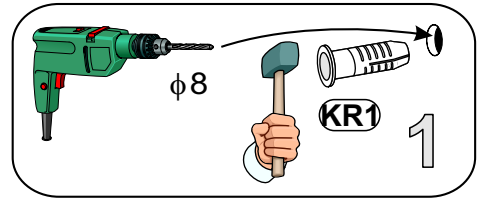
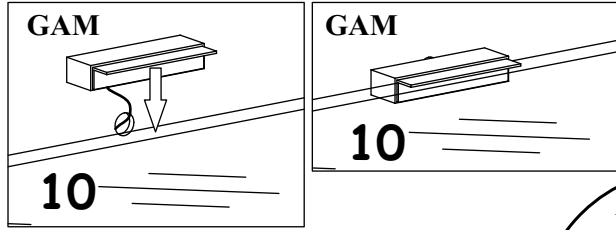


7A

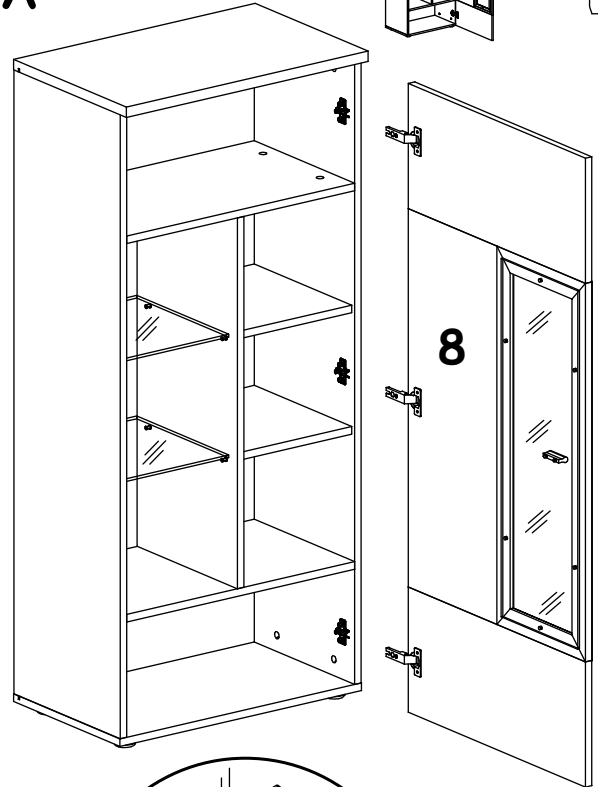
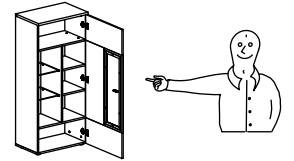


PRAG VITRYNA T2

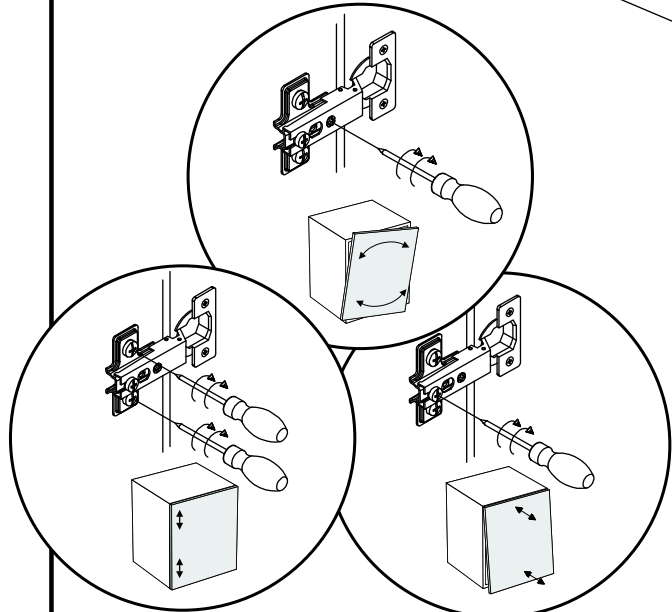
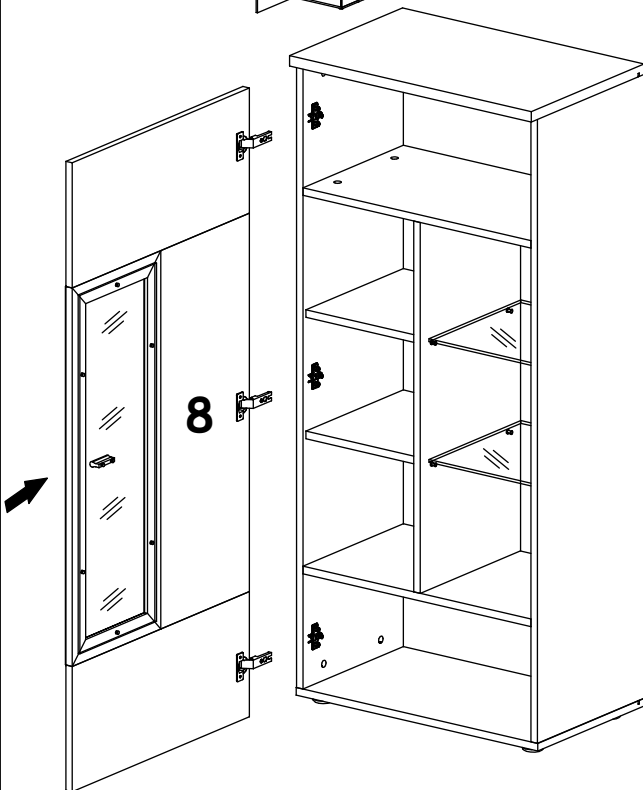
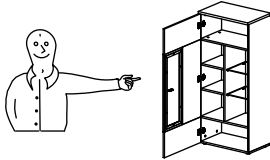
8A



9A

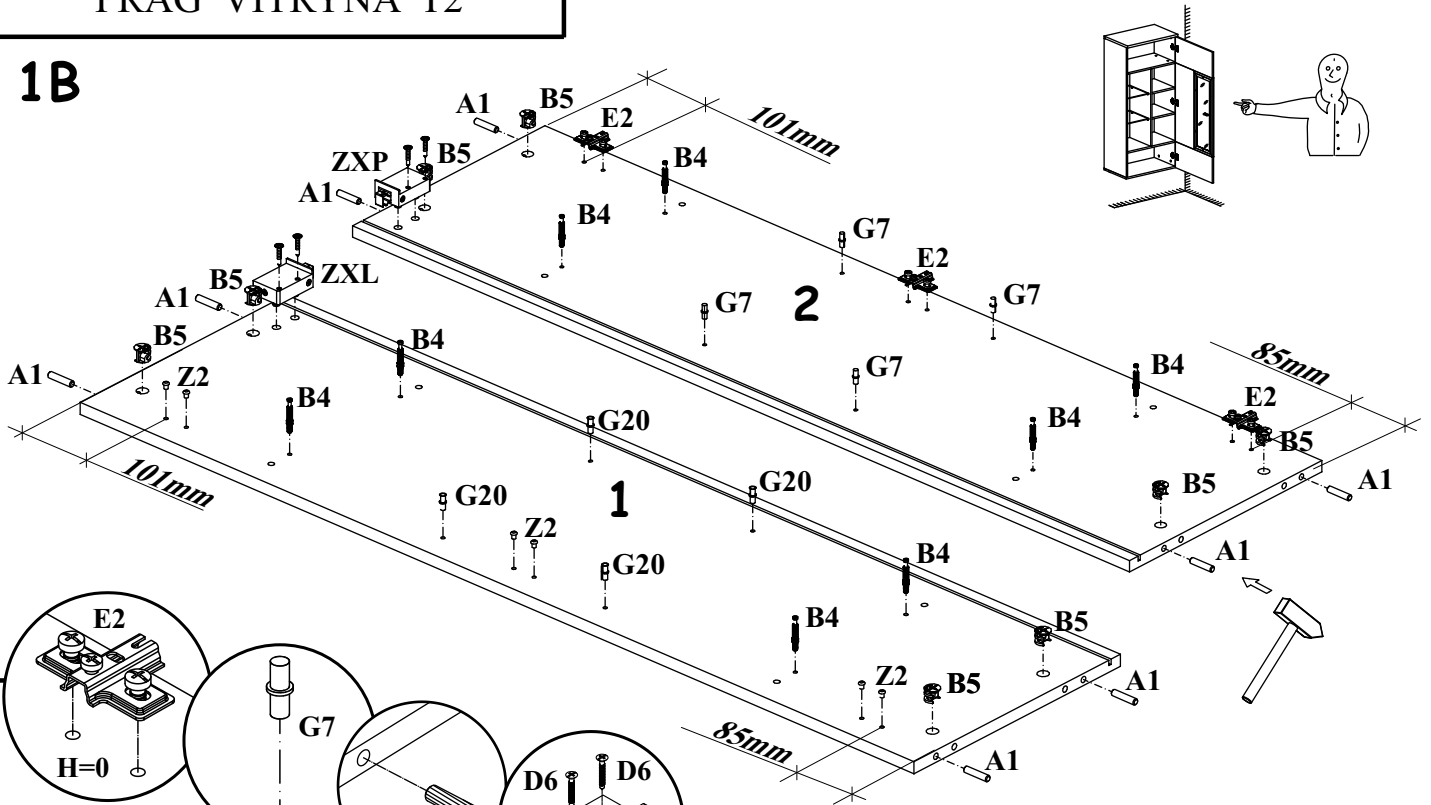


9A

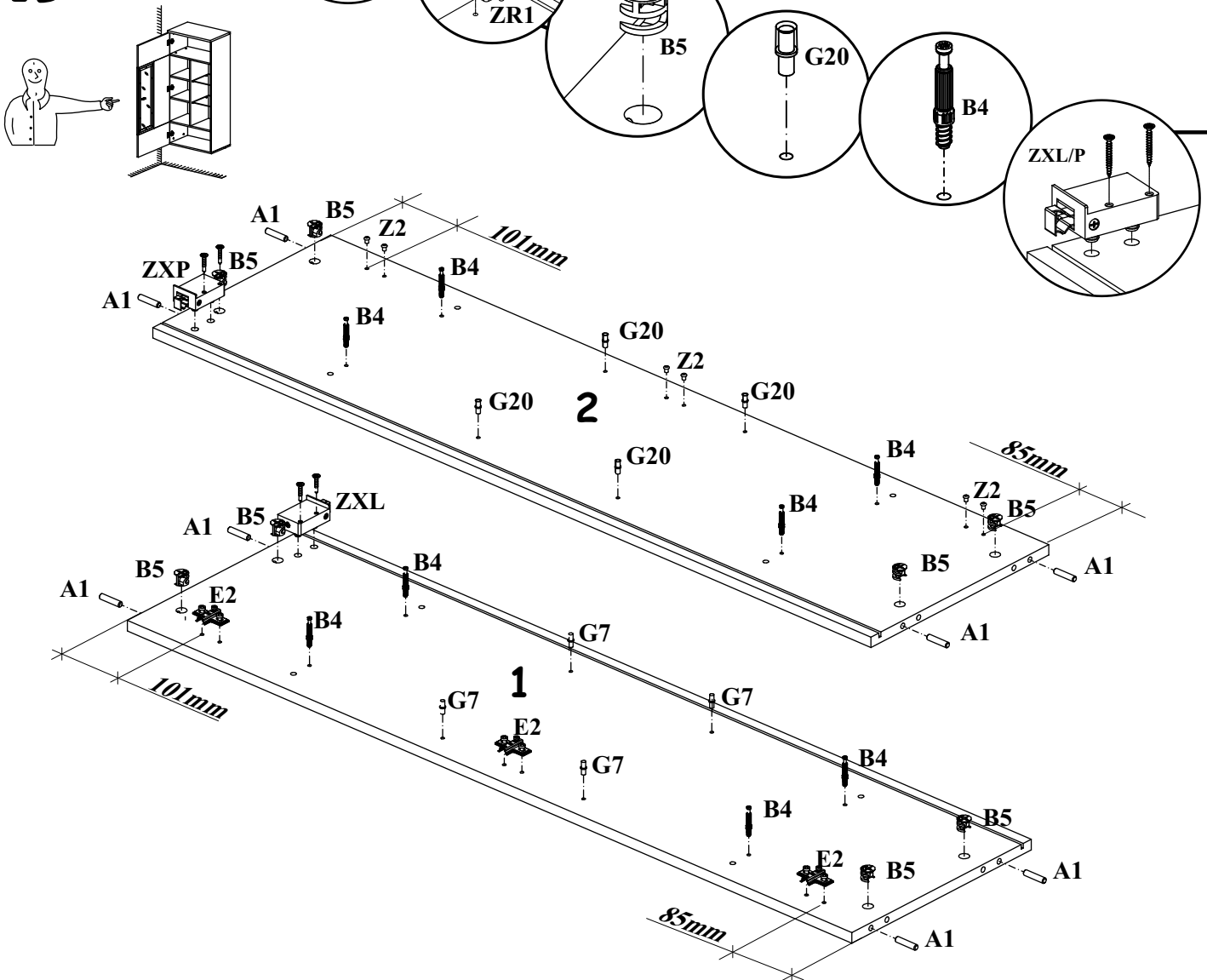


PRAG VITRYNA T2

1B

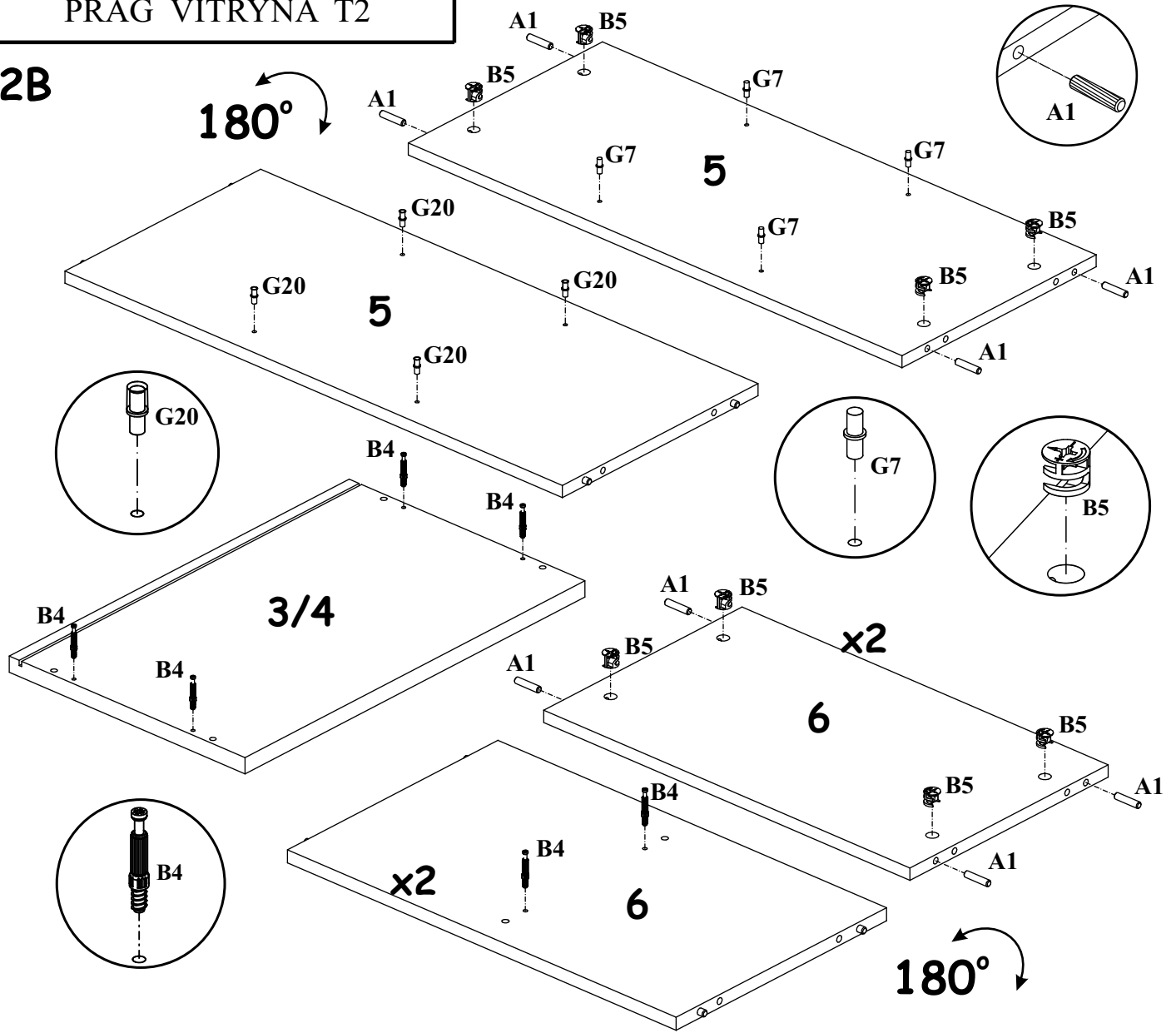


1B

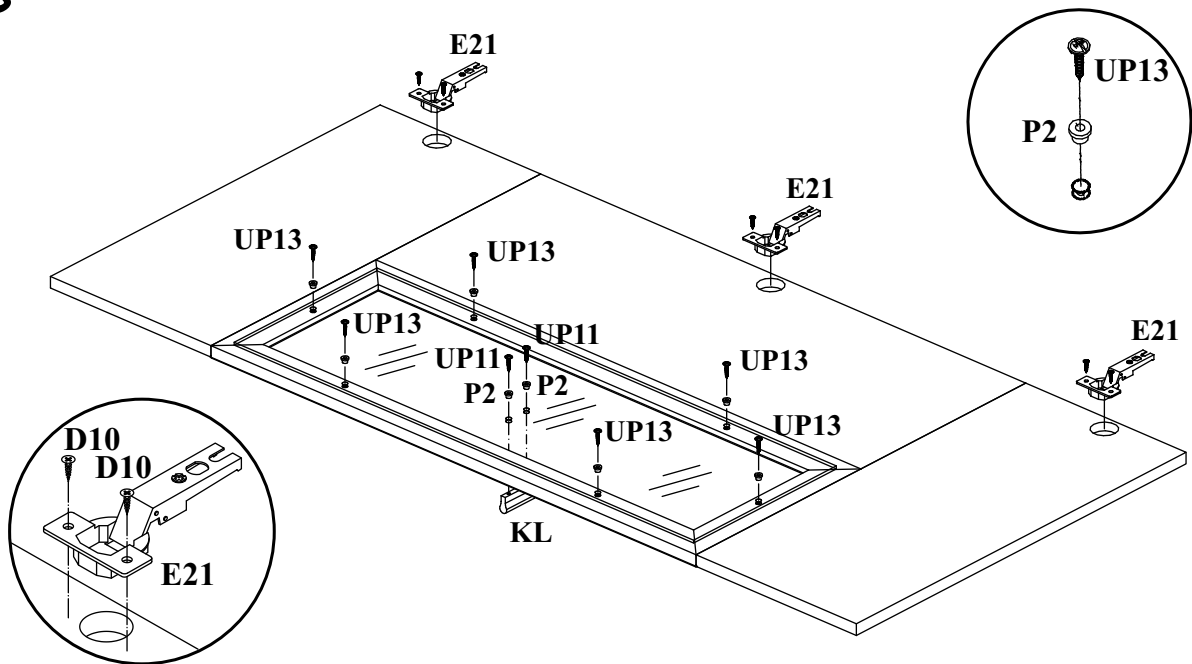


PRAG VITRYNA T2

2B

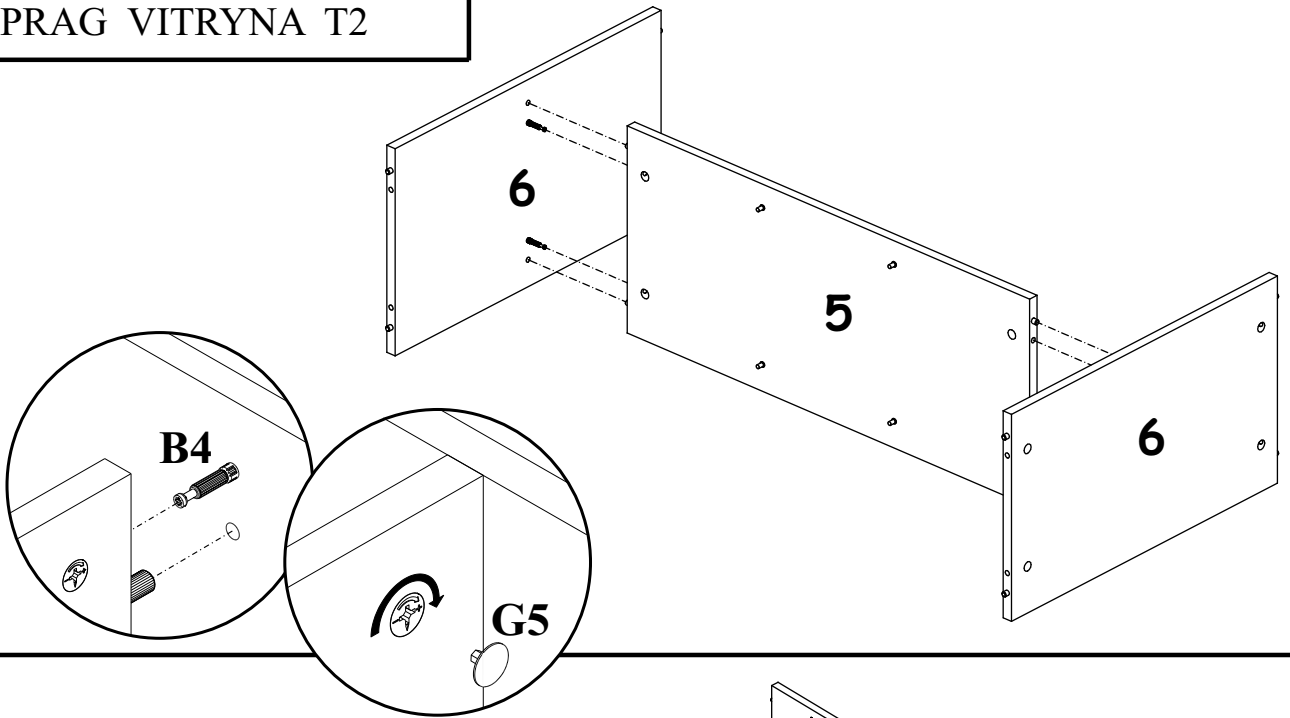


3B

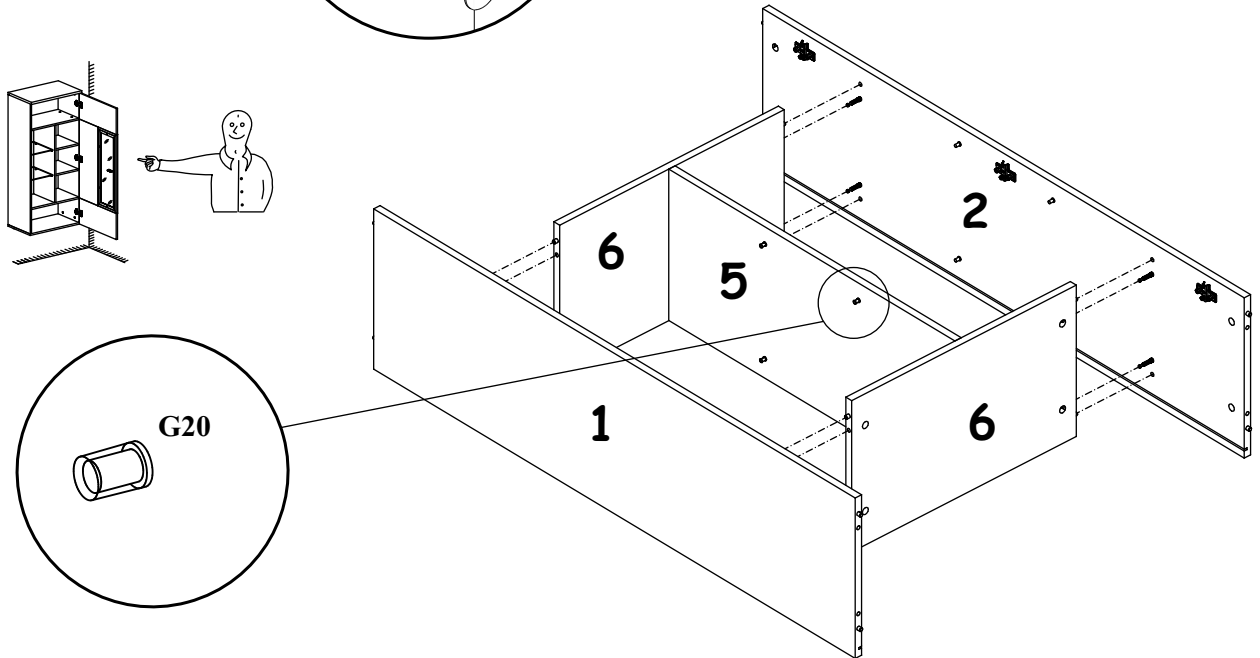


PRAG VITRYNA T2

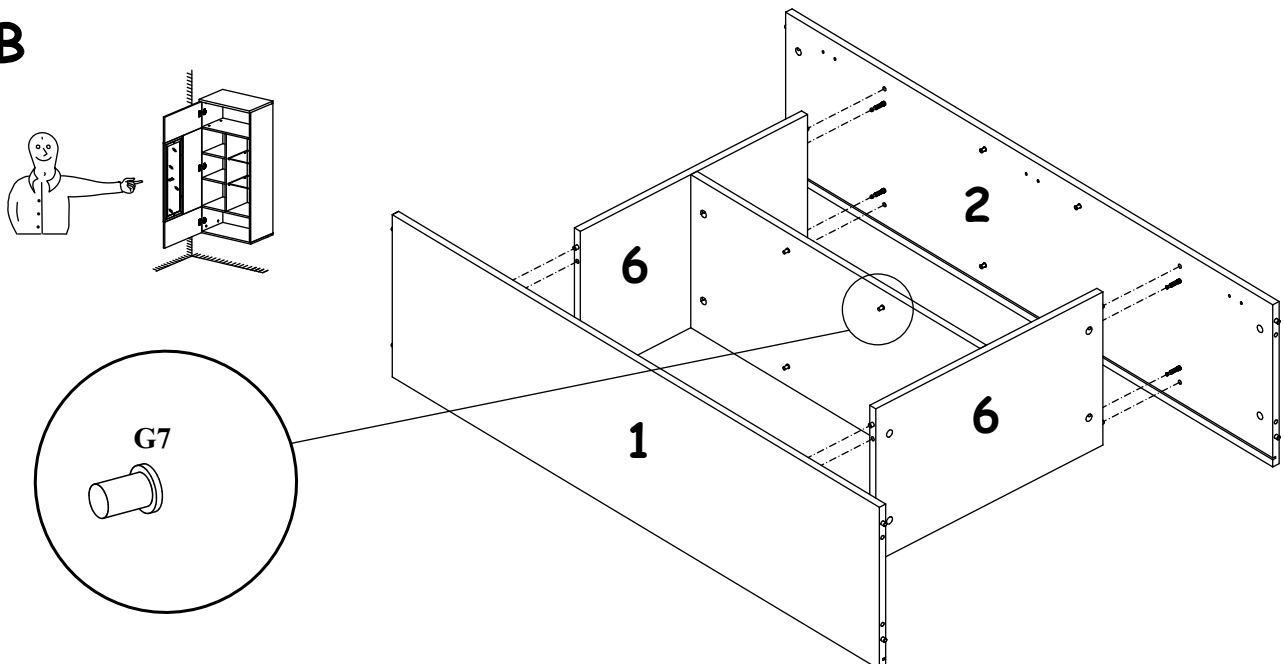
4B



5B

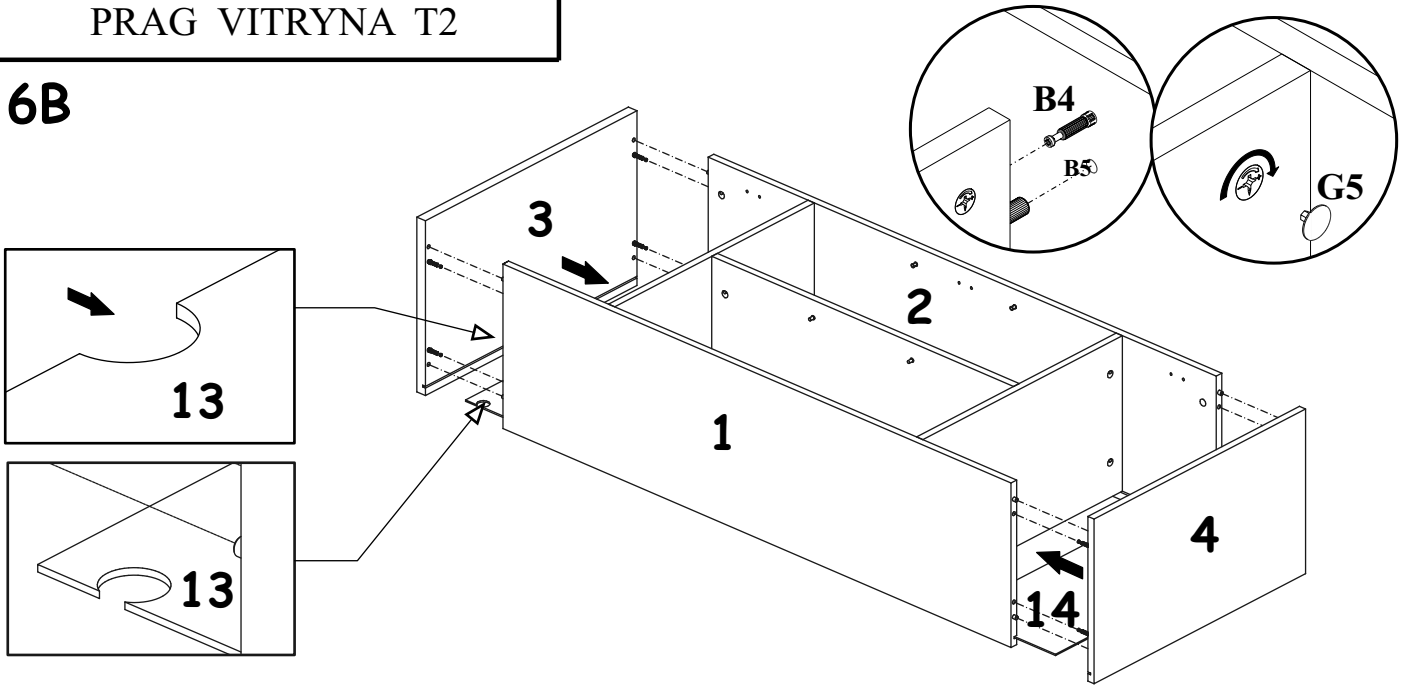


5B

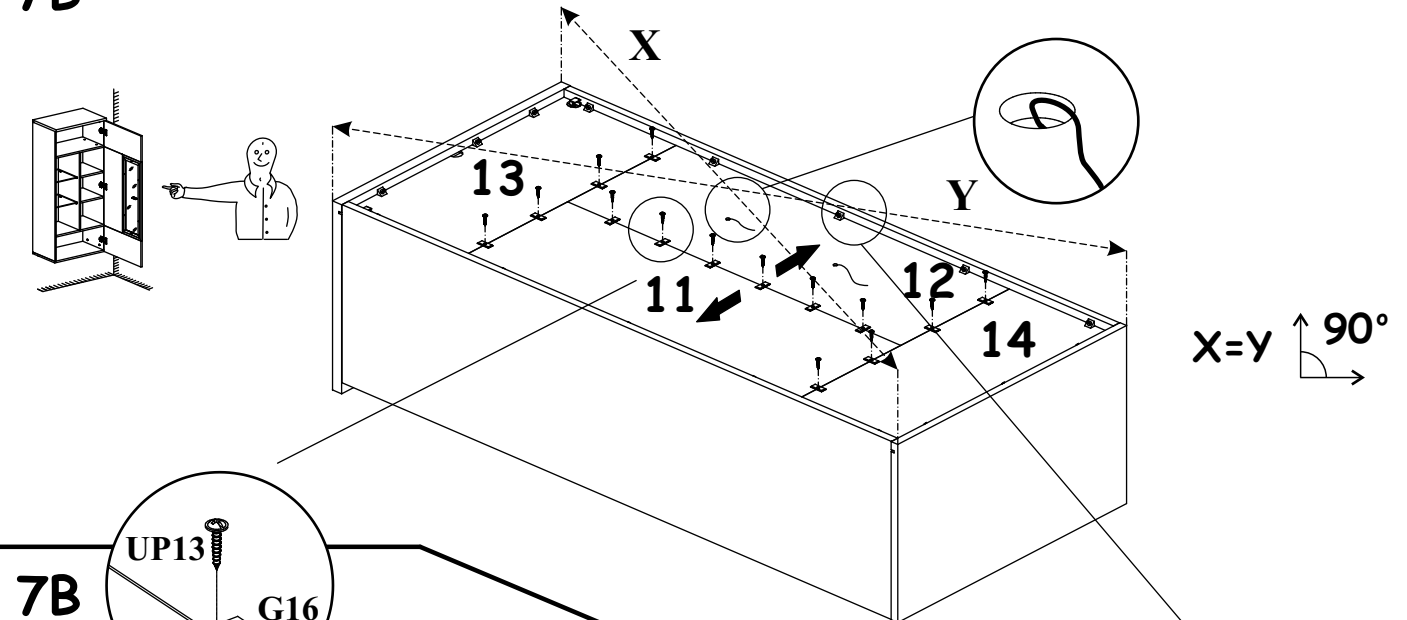


PRAG VITRYNA T2

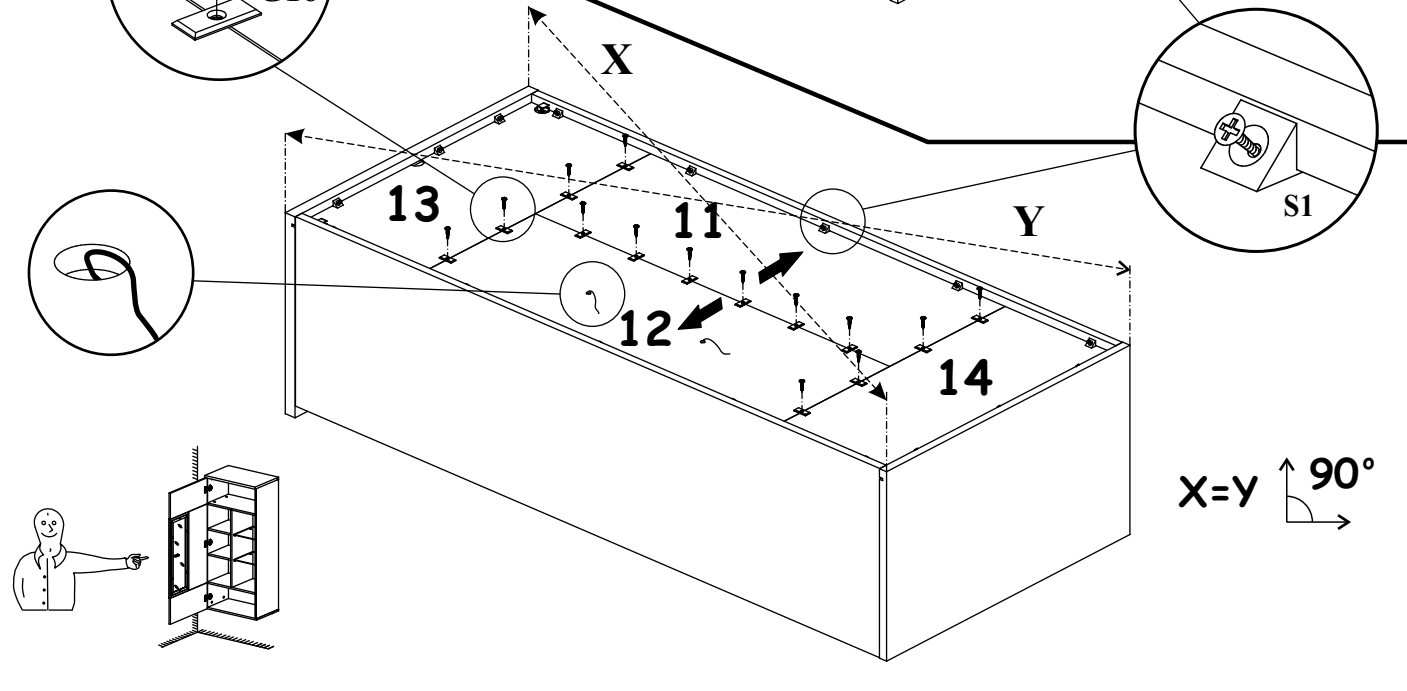
6B



7B

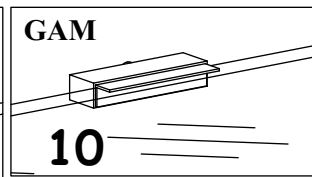
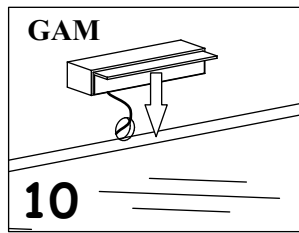
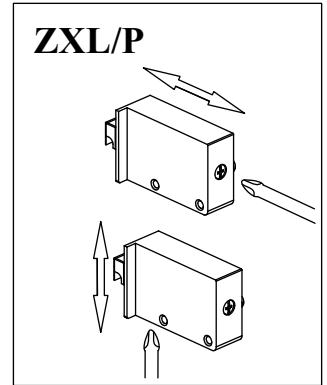
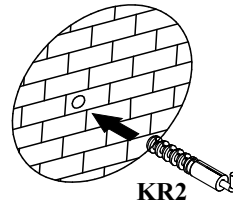
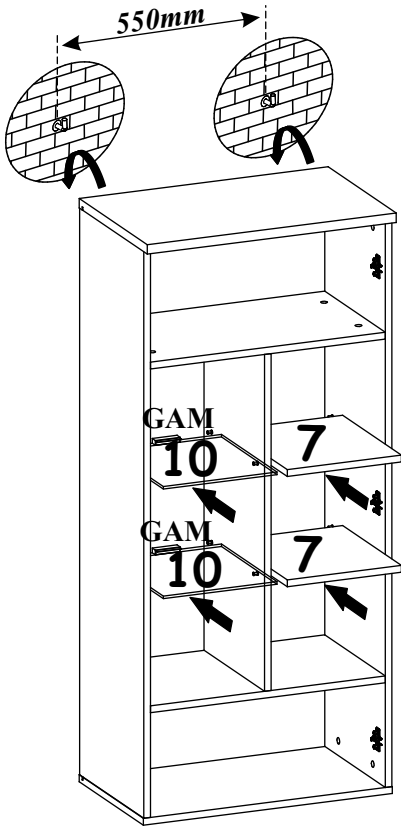
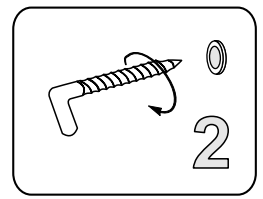
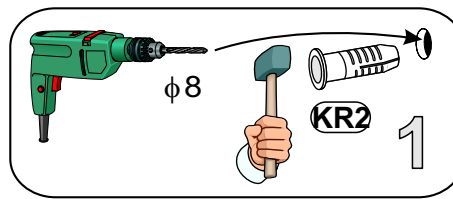


7B

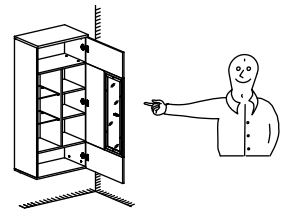


PRAG VITRYNA T2

8B



9B



9B

