



PERFORMER ANBAUWAND

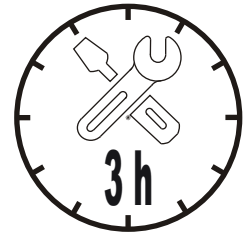
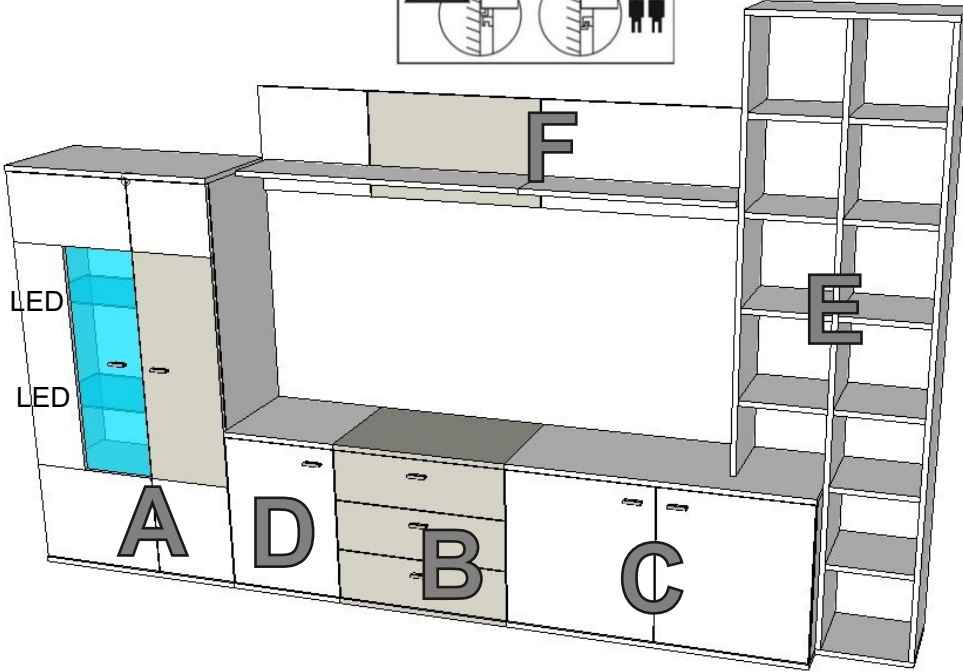
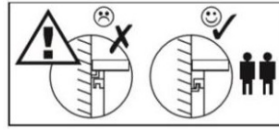
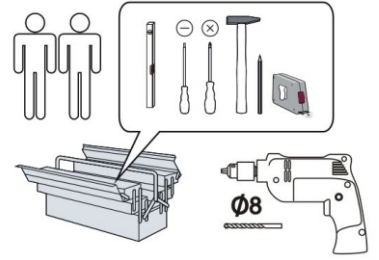
inkl. Bel. Glasclip weiß

89-011-...-3

1/44



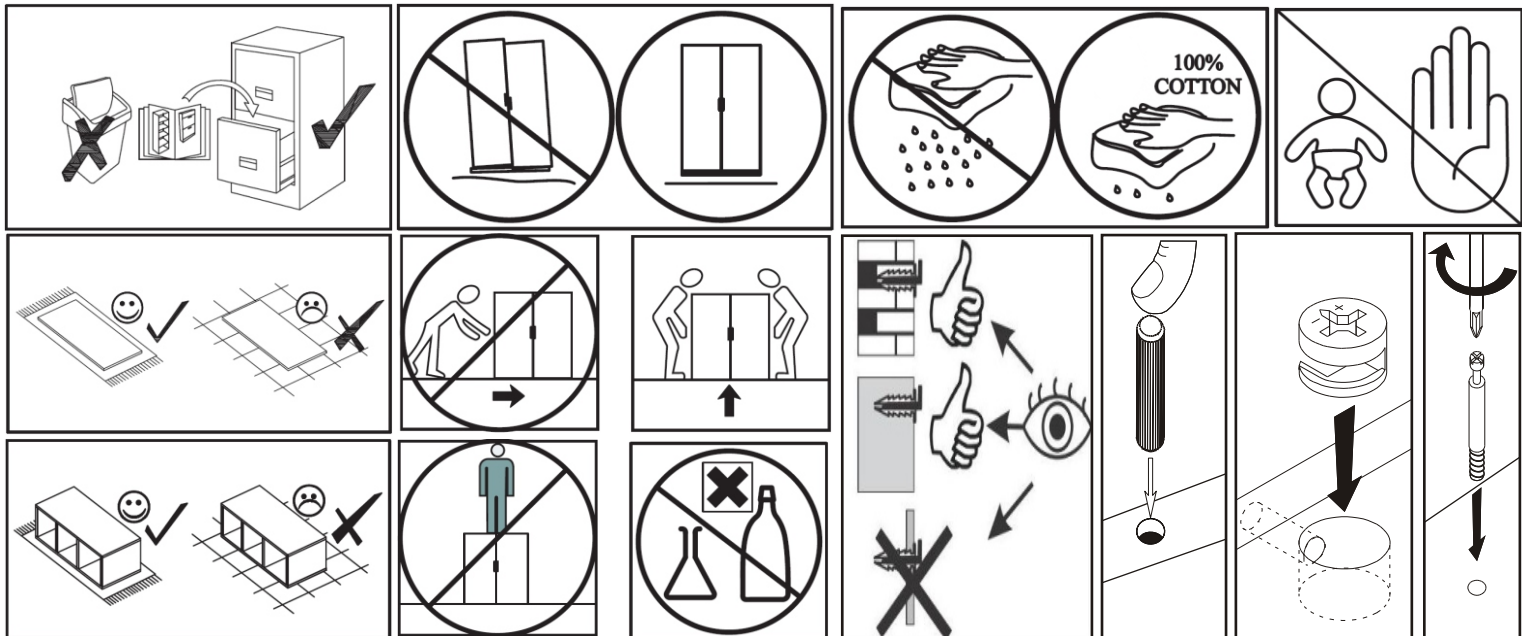
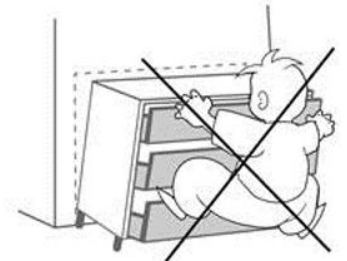
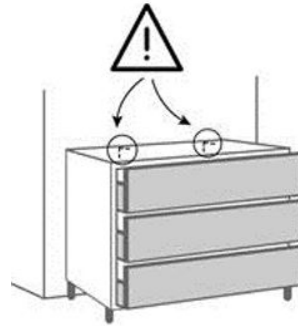
wyprodukowano dla / made for / produziert für
BEGA GRUPPE
producent: **MEBLE OKMED** POLAND


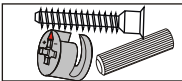
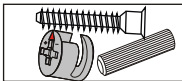

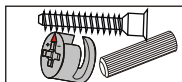
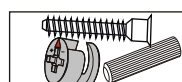


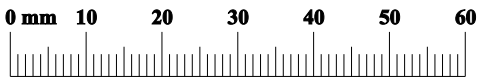
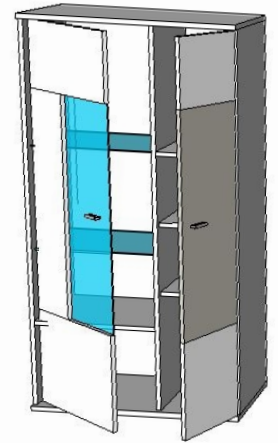
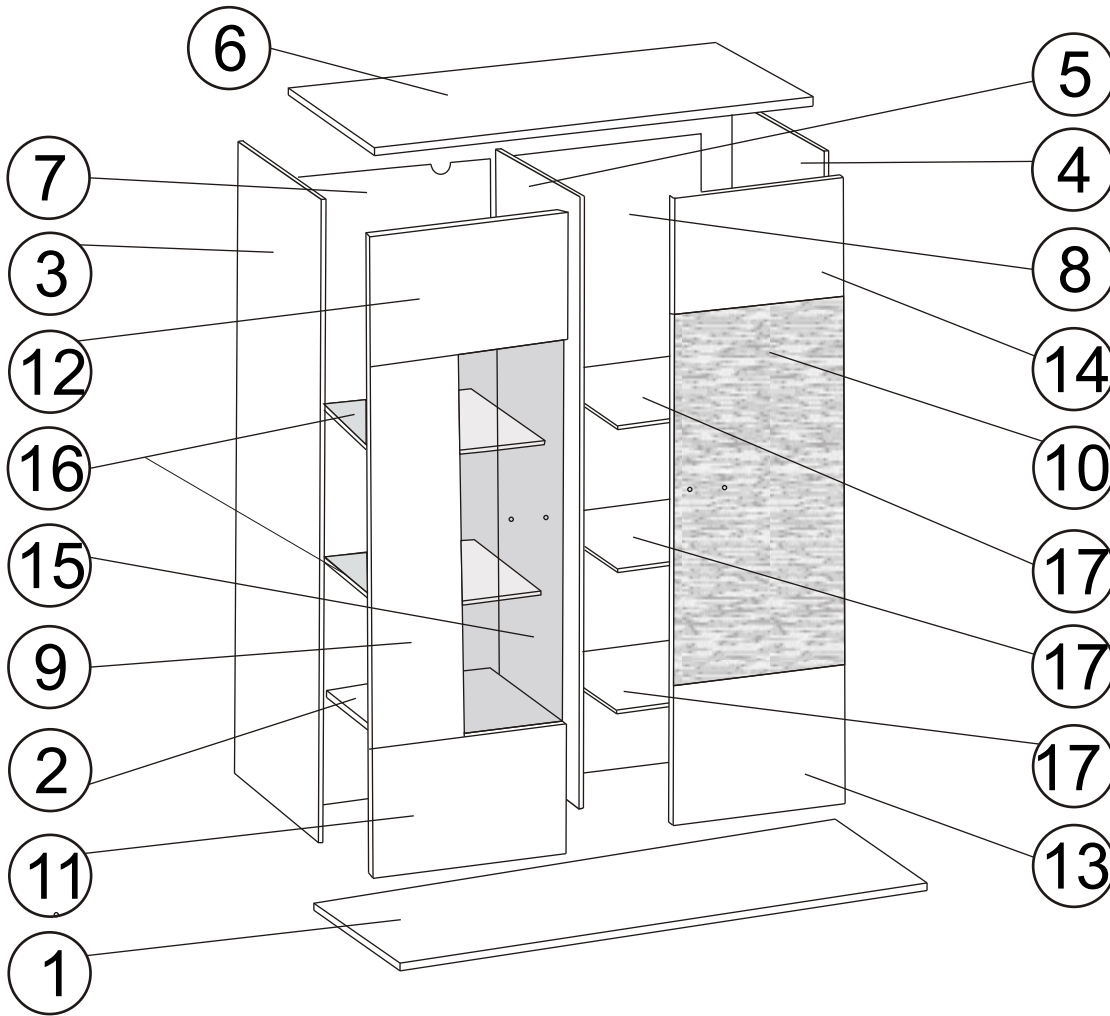
<http://www.bega-gruppe.de>



BG	Bulgarisch	Български
CS	Tschechisch	čeština
DA	Dänisch	Dansk
DE	Deutsch	Deutsch
ET	Estonisch	Eesti
EL	Griechisch	ελληνικά
EN	Englisch	English
ES	Spanisch	español
FR	Französisch	Français
FI	Finnisch	suomalainen
HR	Kroatisch	hrvatski
HU	Ungarisch	magyar
IT	Italienisch	italiano
LV	Lettisch	latviski
LT	Litauisch	lietuvis
NL	Niederländisch	Nederlands
PL	Polnisch	Polski
PT	Portugiesisch	português
RO	Rumänisch	român
SK	Slowakisch	slovenský
SL	Slowenisch	slovensčina
SV	Schwedisch	Svenska



 	<h2>A</h2> 1/7	6	18x400x750	x1		
		1	18x400x750	x1		
		2	16x361x431	x1		
		17	16x350x270	x3		
		9	16x189x800	x1		
		12	16x239x451	x1		
		11	16x350x451	x1		
		13	16x350x291	x1		
		14	16x239x291	x1		
		10	16x291x800	x1		
	<h2>A</h2> 2/7	3	16x380x1395	x1		
		4	16x380x1395	x1		
		5	16x361x1395	x1		
		16	5x430x336	x2		
		15	4x282x860	x1		
		7	3x448x1411	x1		
8		3x285x1411	x1			
 		<h2>B</h2> 3/7	25	16x380x537	x1	
	26		16x380x537	x1		
	23		18x400x600	x1		
	24		18x400x600	x1		
	19		16x596x175	x3		
	20		16x110x310	x3		
	21		16x110x310	x3		
	18		16x97x527	x3		
	27		3x291x553	x2		
	22		3x315x540	x3		
			<h2>CD</h2> 4/7	38	18x400x400	x1
				39	18x400x400	x1
44		16x350x367		x1		
28		18x400x1000		x1		
29		18x400x1000		x1		
37		16x350x475		x2		
32		16x361x537		x1		
<h2>CD</h2> 5/7		41	16x380x537	x1		
		40	16x380x537	x1		
		43	16x396x531	x1		
		30	16x380x537	x1		
		31	16x380x537	x1		
		35	16x496x531	x1		
		36	16x496x531	x1		
42	3x383x553	x1				
33,34	3x491x553	x2				
	<h2>E</h2> 6/7	49	18x286x1404	x1		
		47	18x286x1959	x1		
		50	18x286x604	x1		
		45	18x286x311	x1		
		48	18x286x1959	x1		
		46	18x286x275	x3		
	<h2>EF</h2> 7/7	51	18x286x275	x7		
		52	16x350x400	x1		
		54	16x350x707	x1		
		53	16x350x600	x1		
		55	18x220x981	x1		
		56	18x220x688	x1		

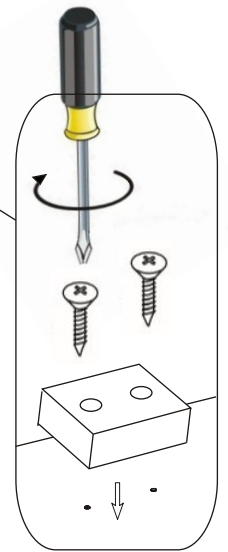
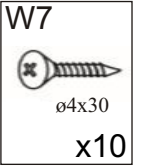
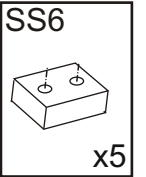
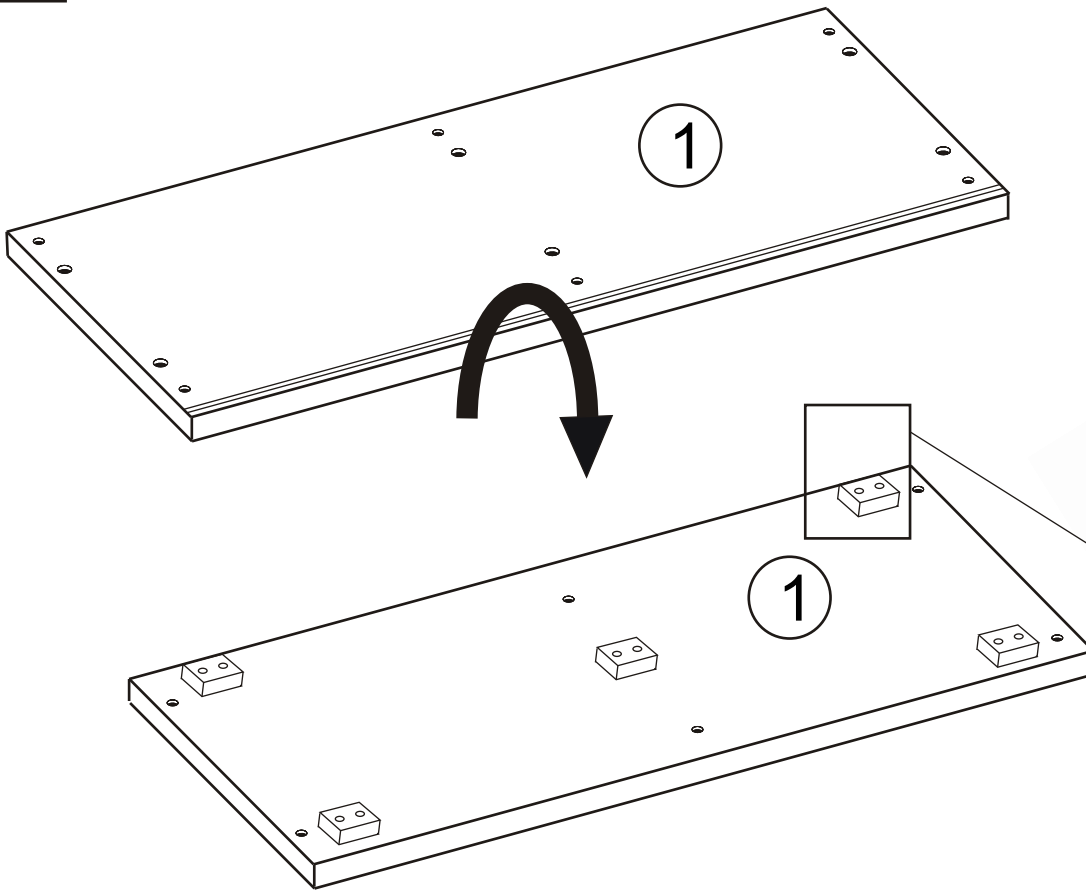


1/7	6	18x400x750	x1
	1	18x400x750	x1
	2	16x361x431	x1
	17	16x350x270	x3
	9	16x189x800	x1
	12	16x239x451	x1
	11	16x350x451	x1
	13	16x350x291	x1
	14	16x239x291	x1
	10	16x291x800	x1

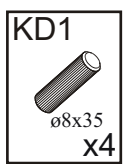
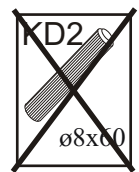
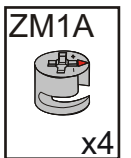
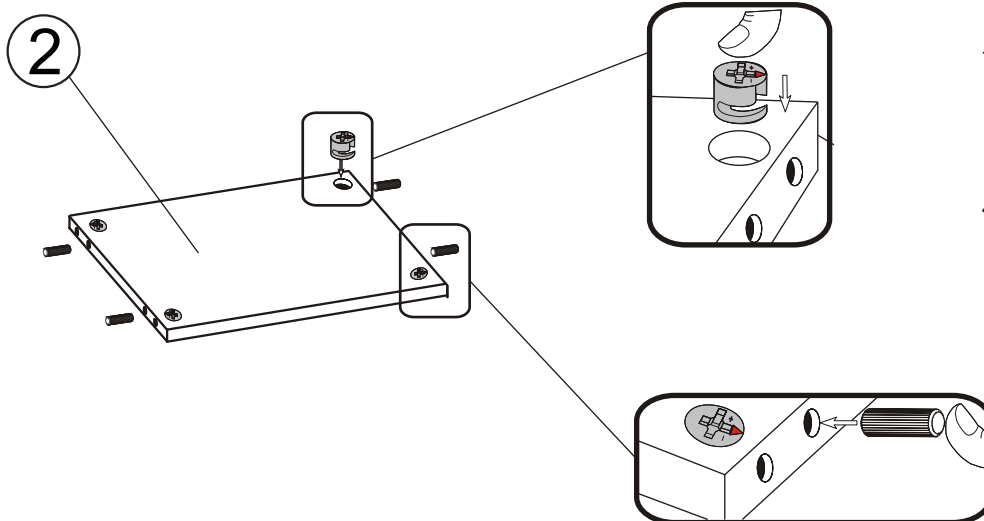
2/7	3	16x380x1395	x1
	4	16x380x1395	x1
	5	16x361x1395	x1
	16	5x430x336	x2
	15	4x282x860	x1
	7	3x448x1411	x1
	8	3x285x1411	x1

K1 x6	ZM1B x10	ZM1A x18	ZM1 x2	ZM1 x16
KD2 x8	TS1 x8	U75 x2	TPP2 x4	ZKL2 x1
Z1 x6	Z1P x6	KD1 x16	S1 x12	PP x20
KK1 x1	W1 x10	W11 x2	W4 x12	U75A x2
W12 x8	SS6 x5	W7 x10	PL1 x8	KRW1 x1
				KS1 x1

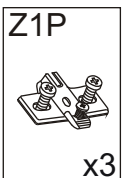
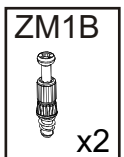
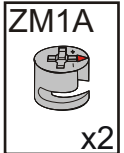
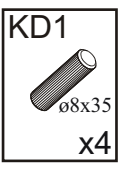
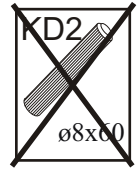
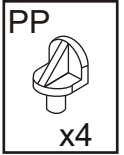
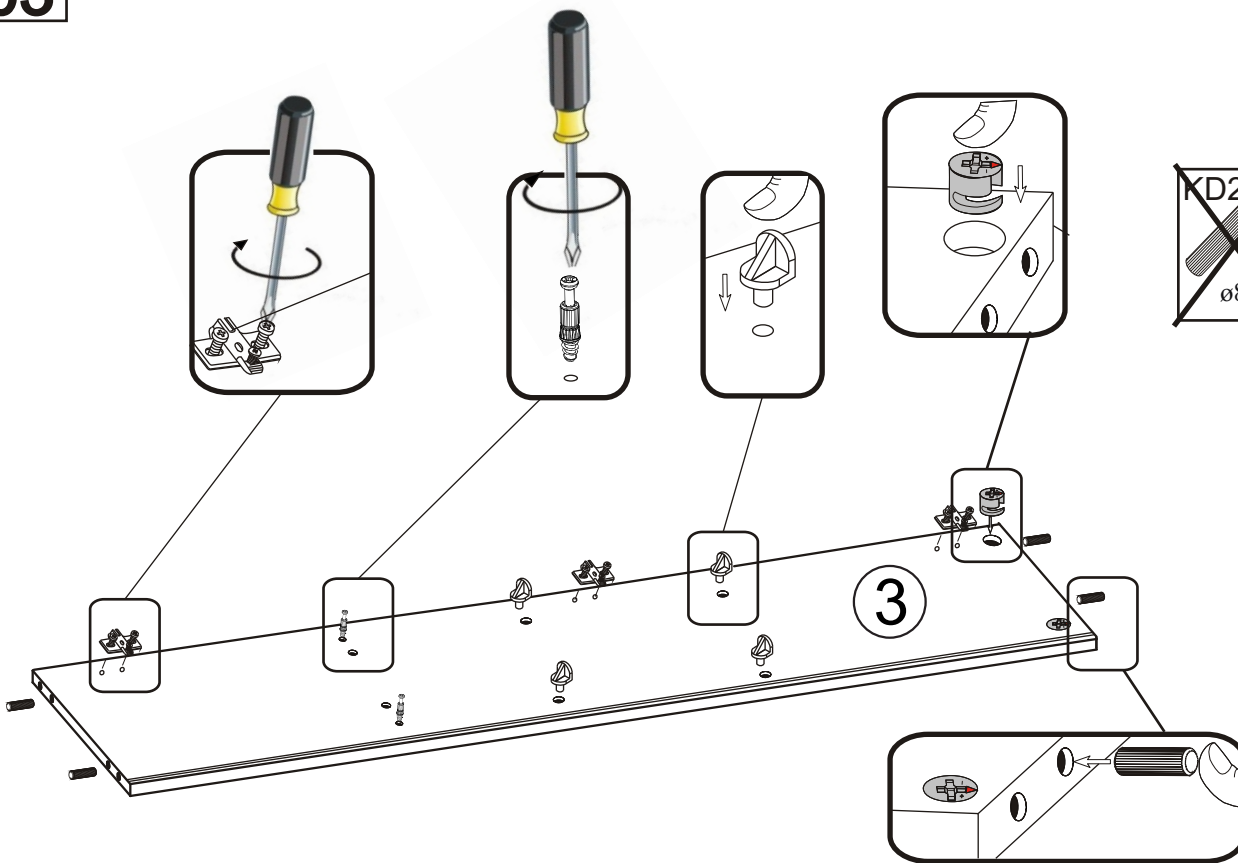
01



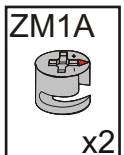
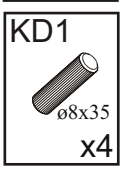
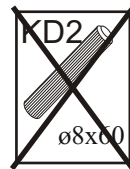
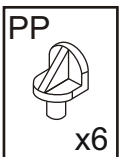
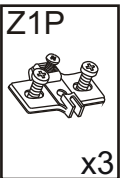
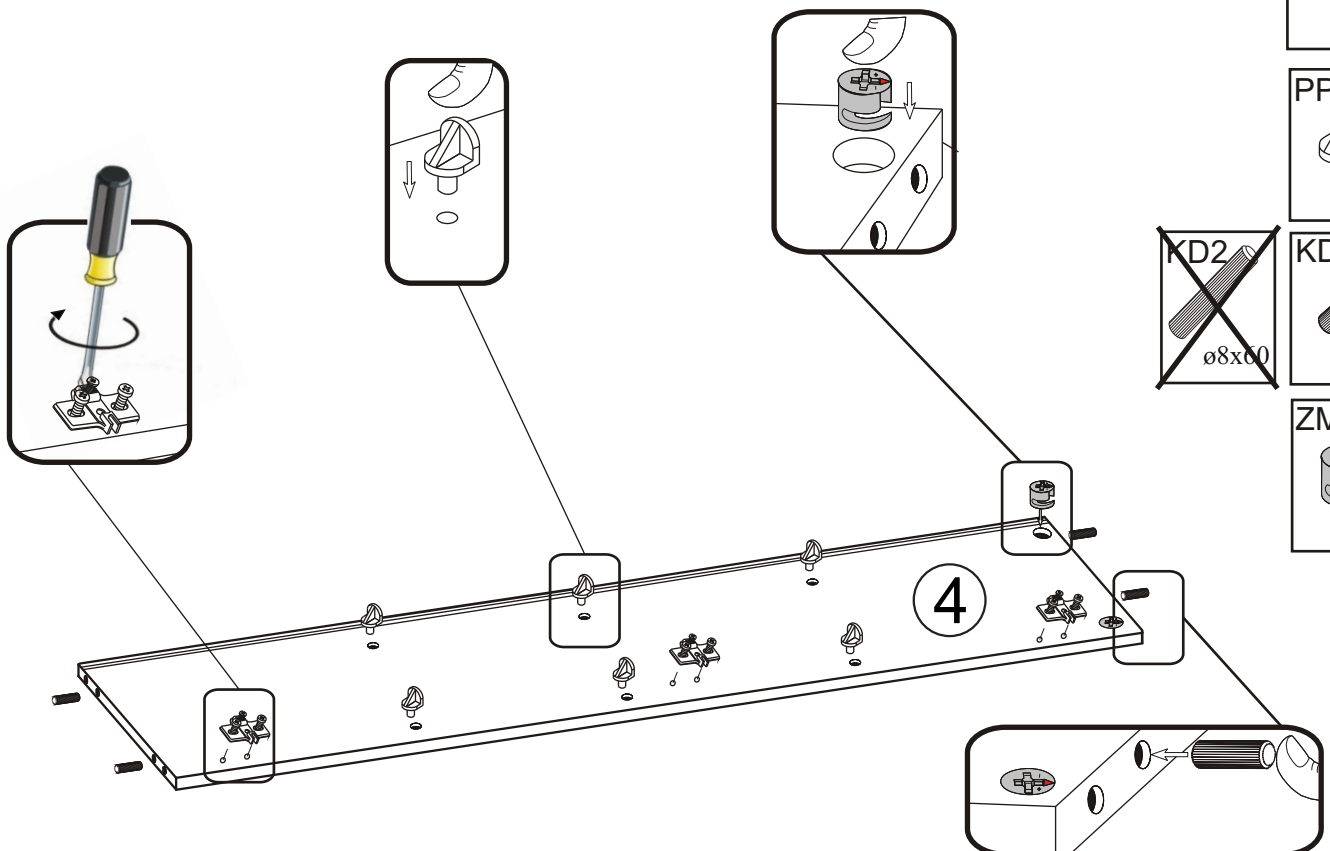
02



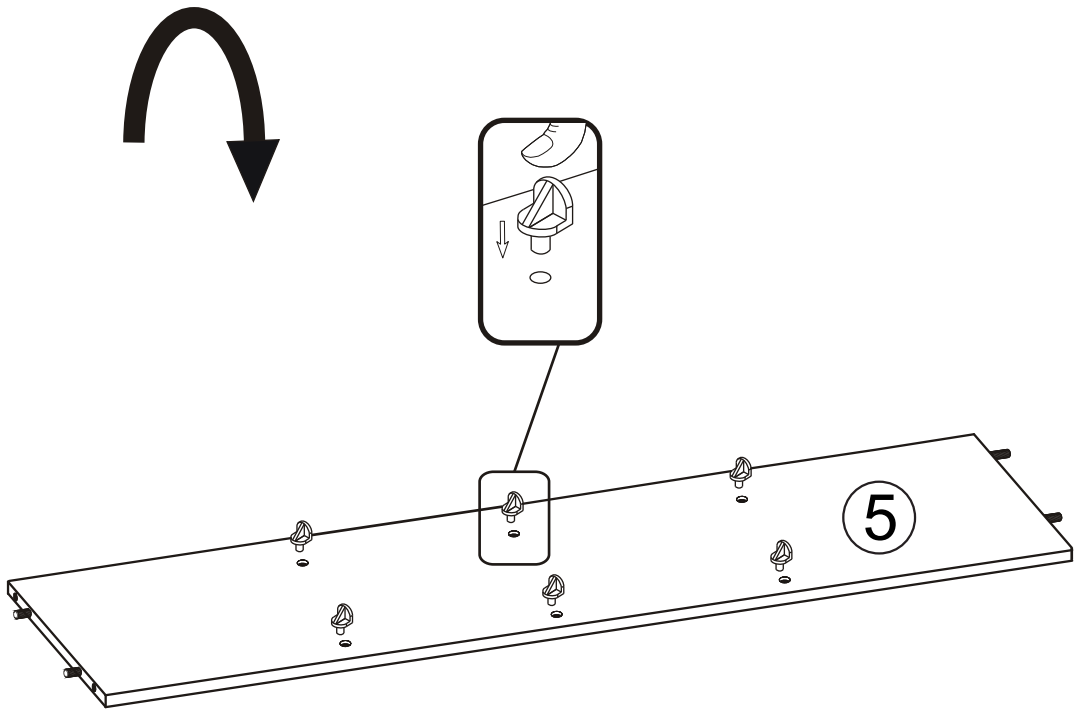
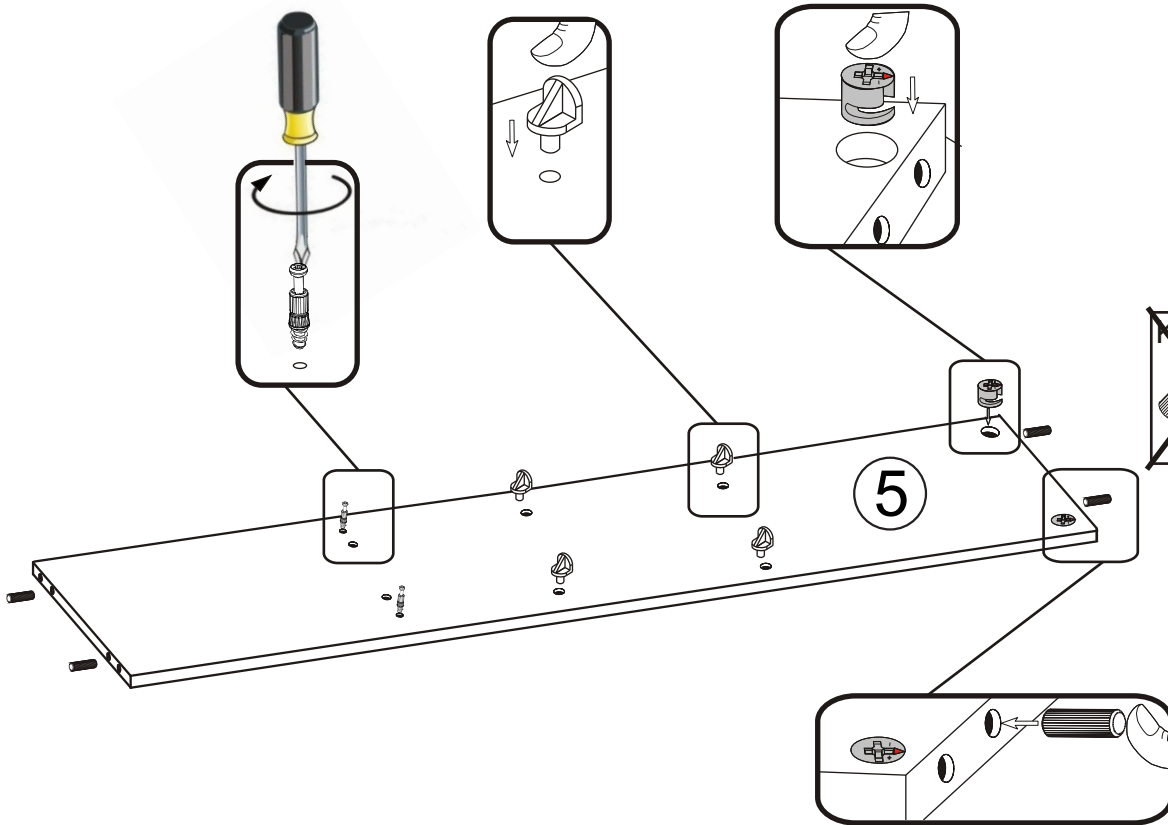
03



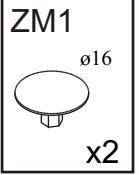
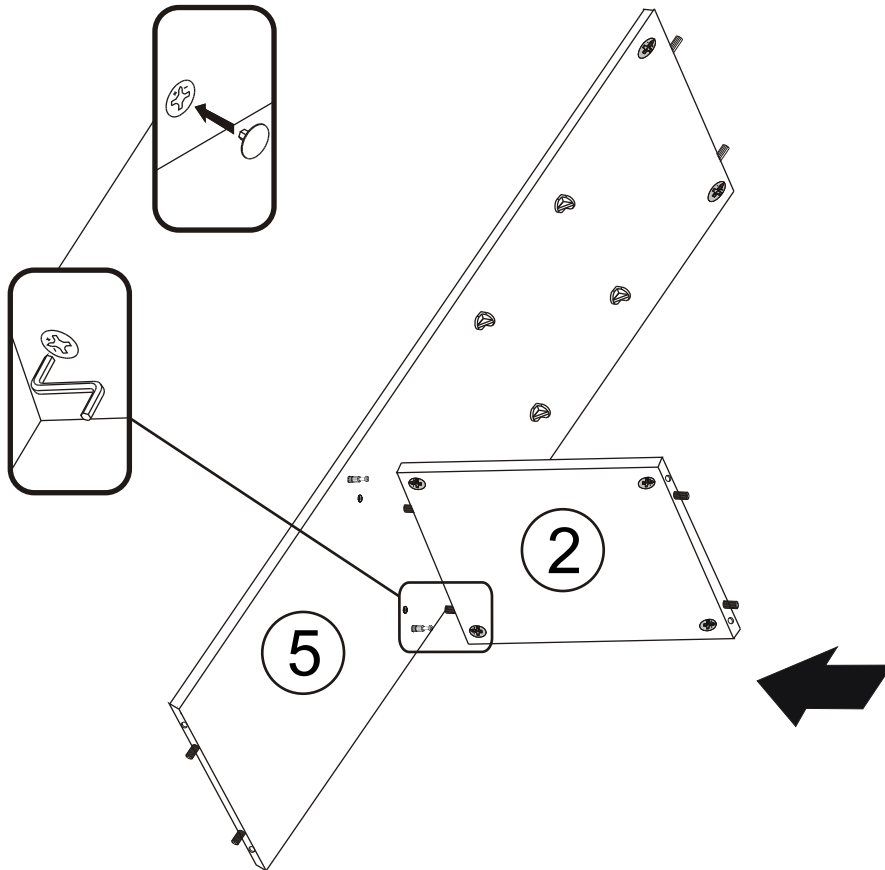
04



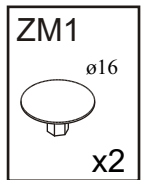
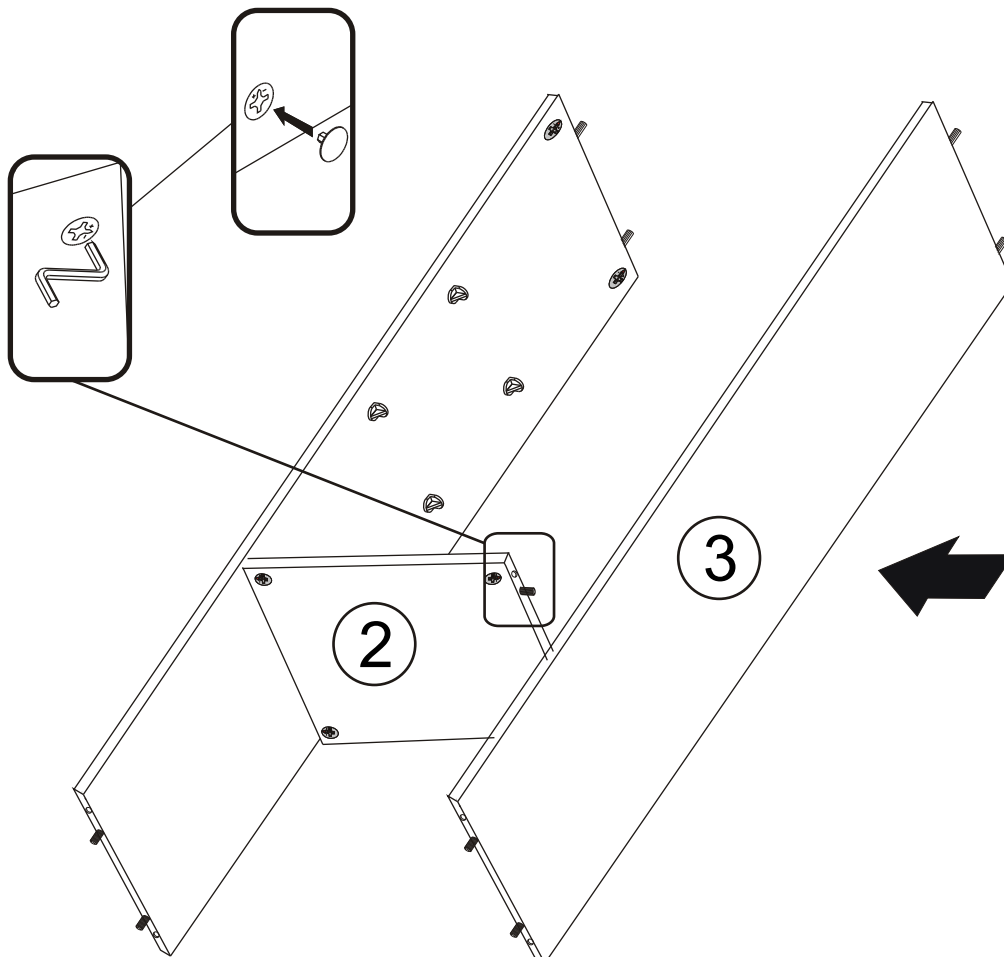
05



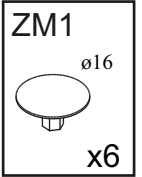
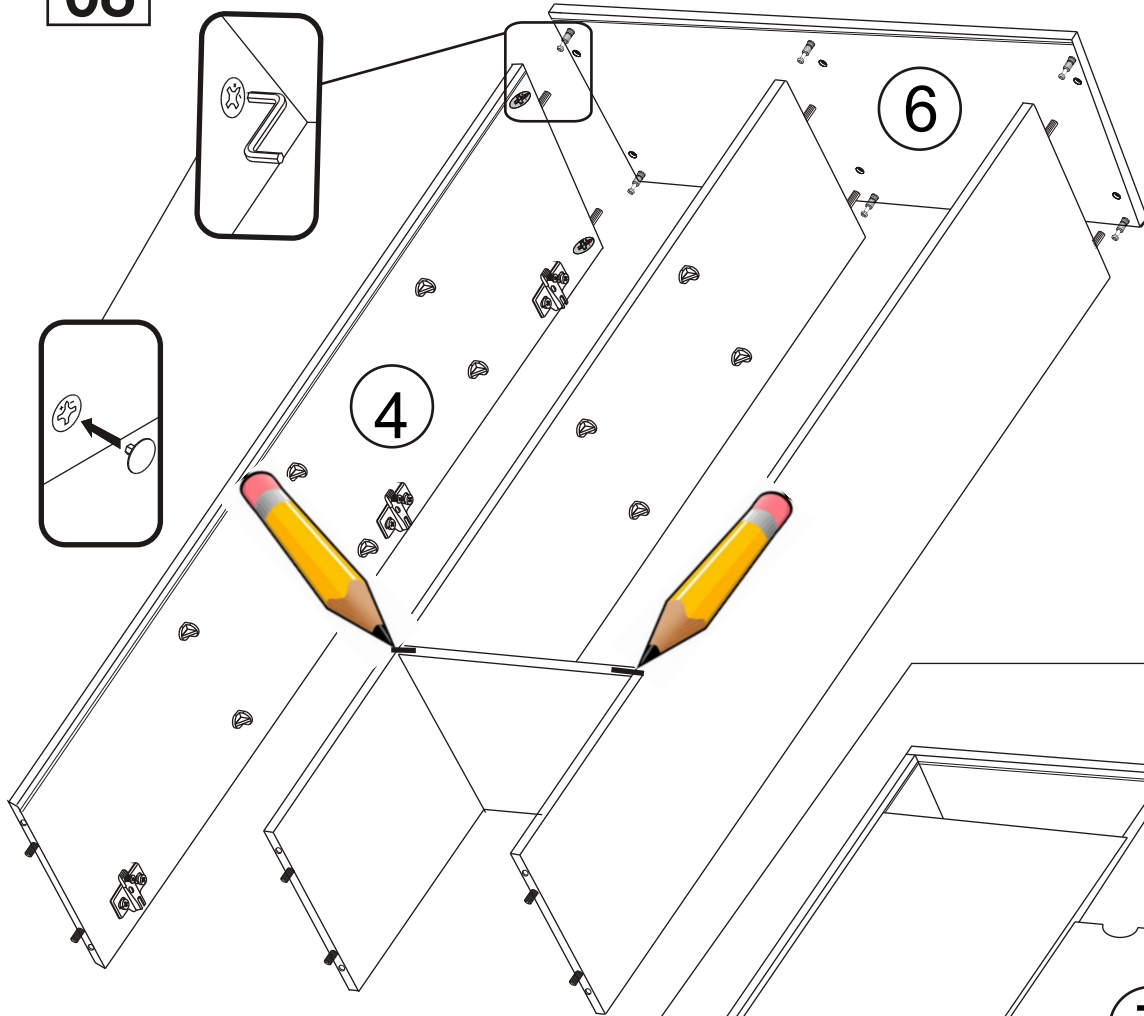
06



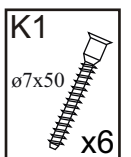
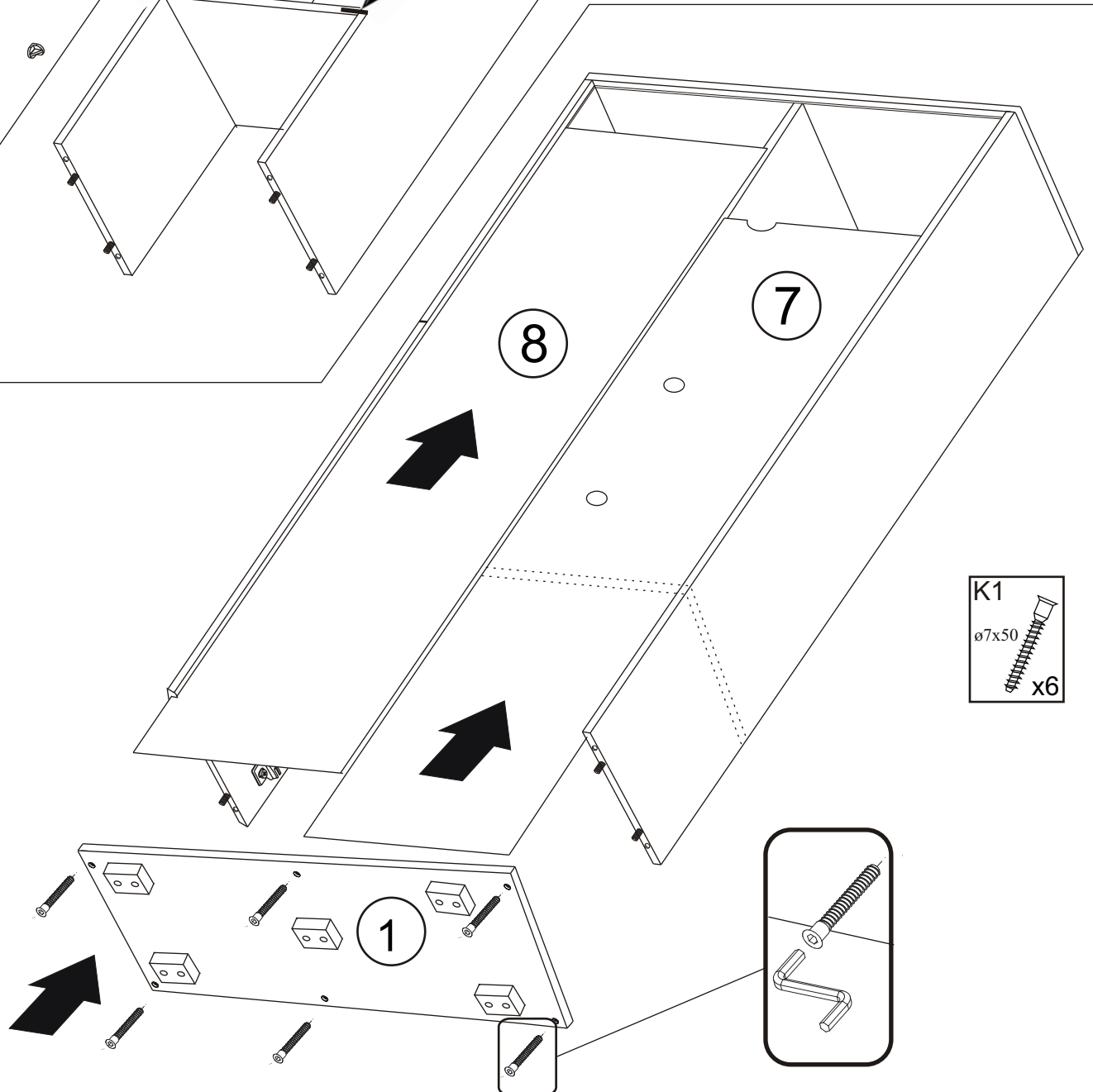
07



08



09



PERFORMER ANBAUWAND

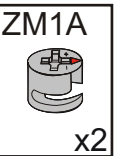
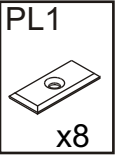
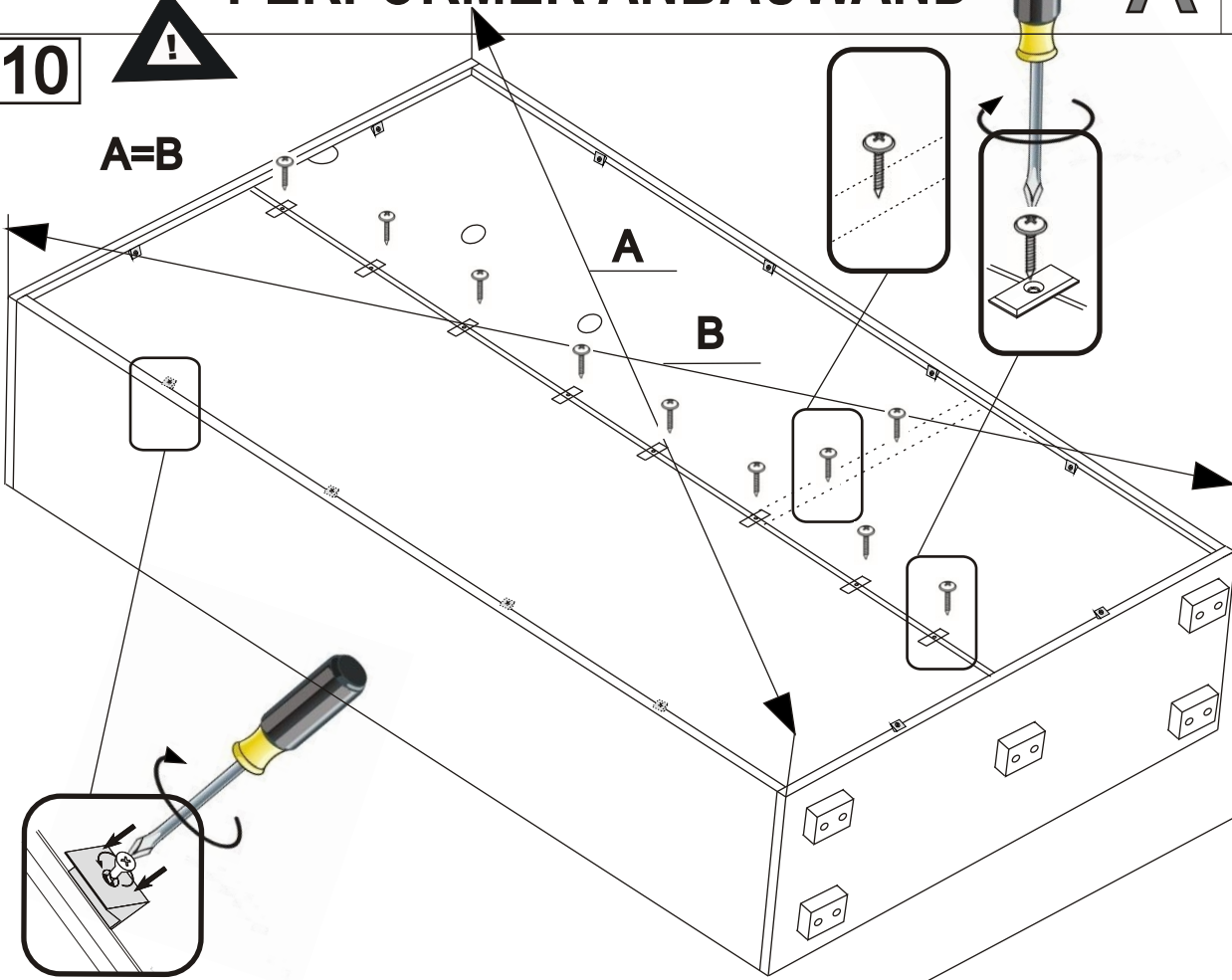
A

9/44

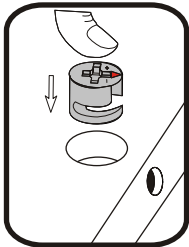
10



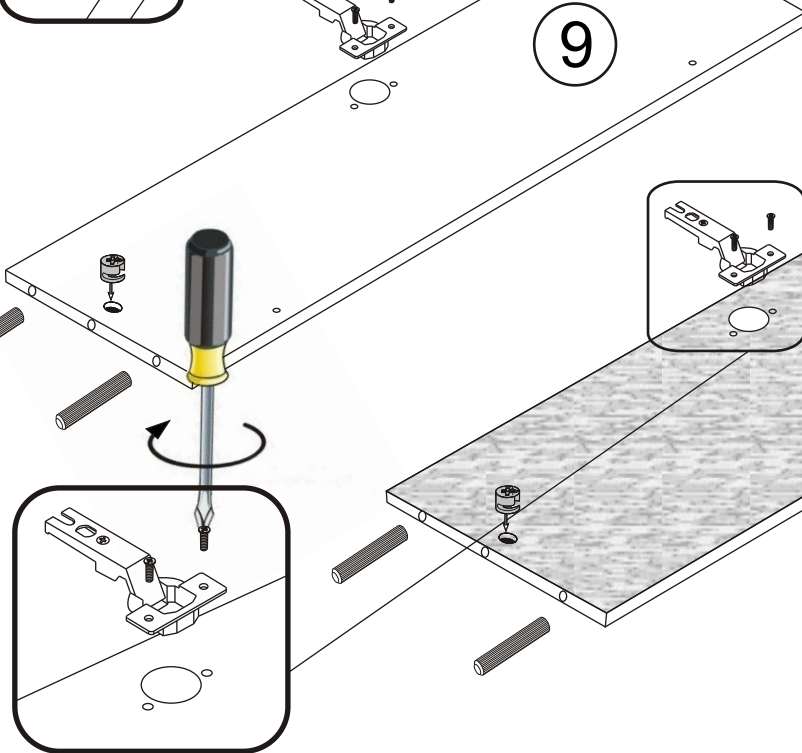
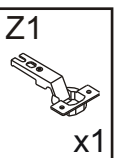
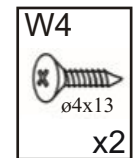
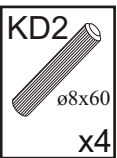
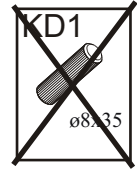
A=B



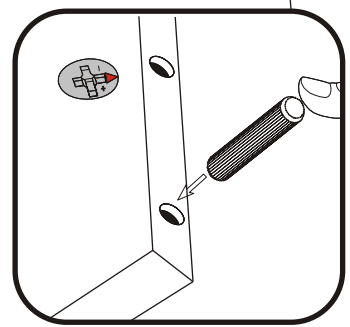
11



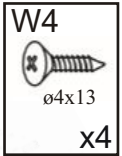
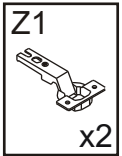
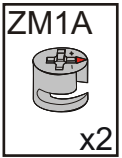
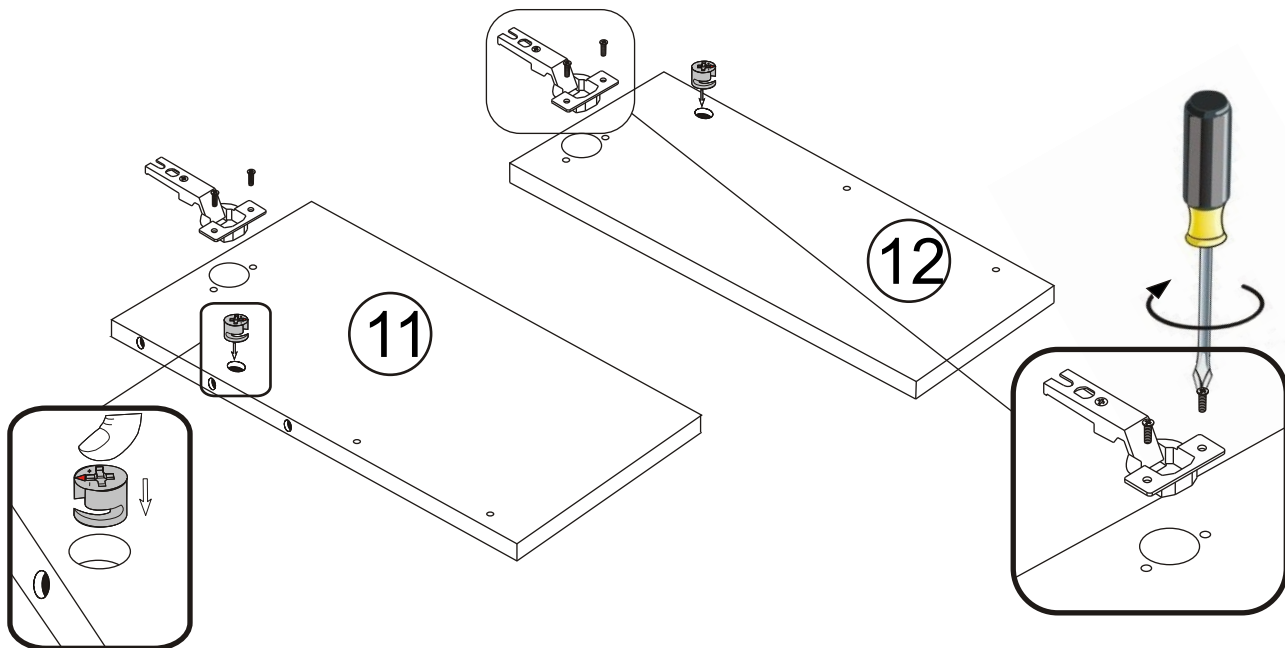
9



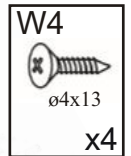
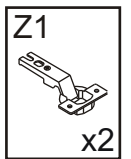
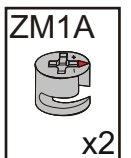
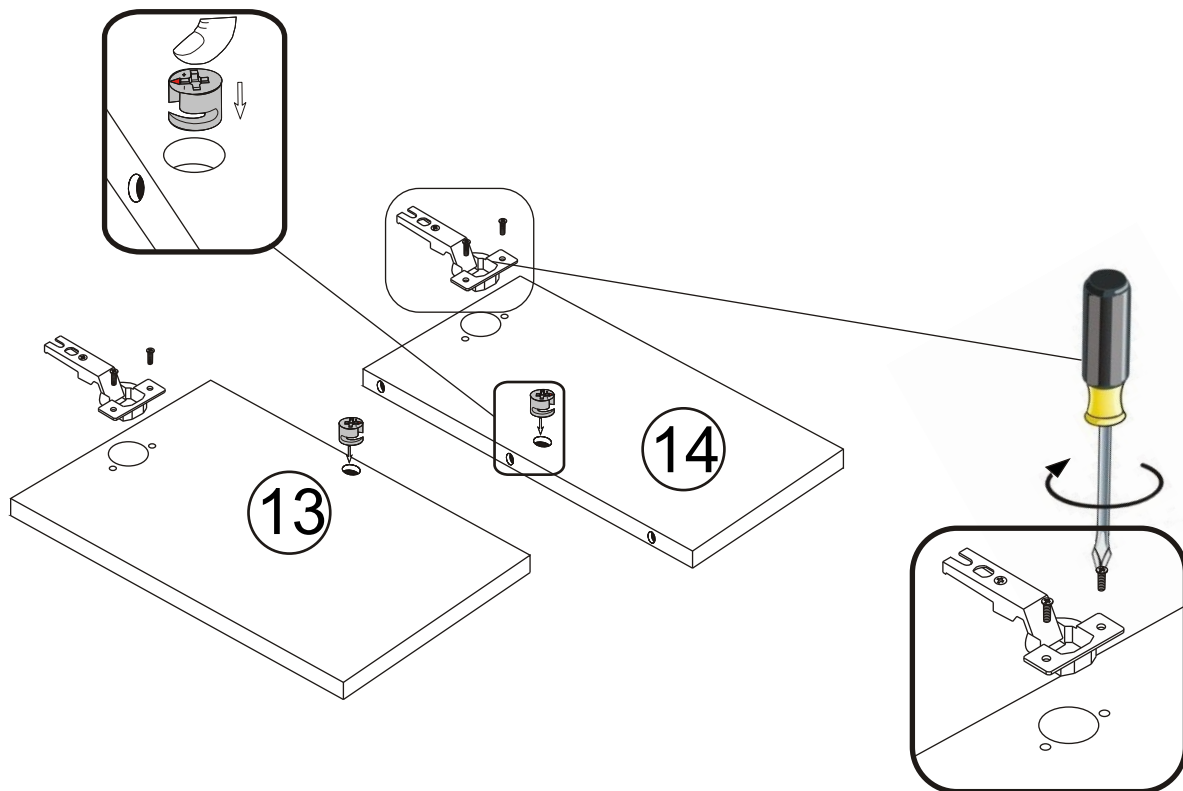
10



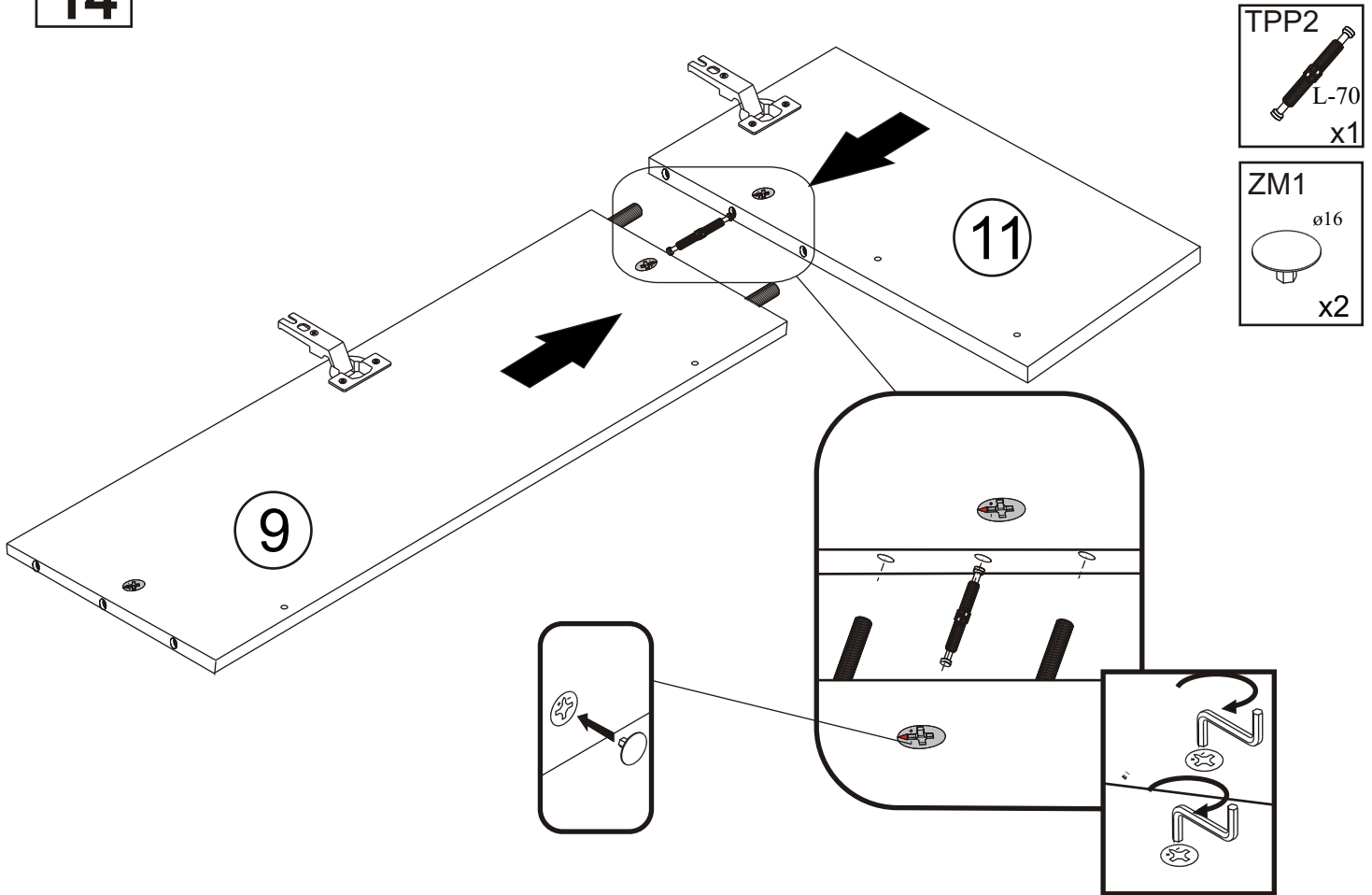
12



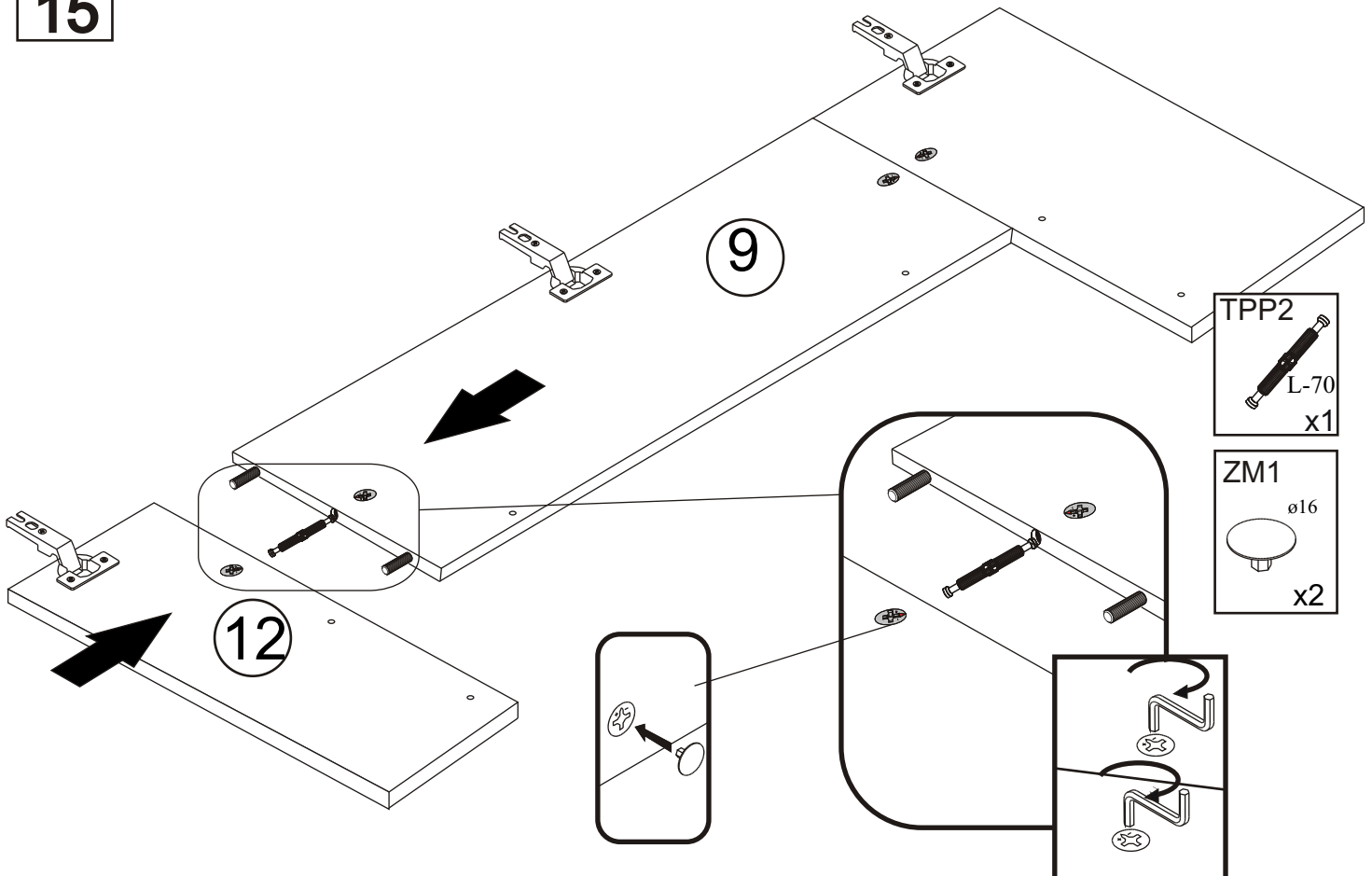
13



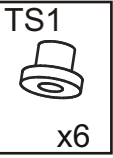
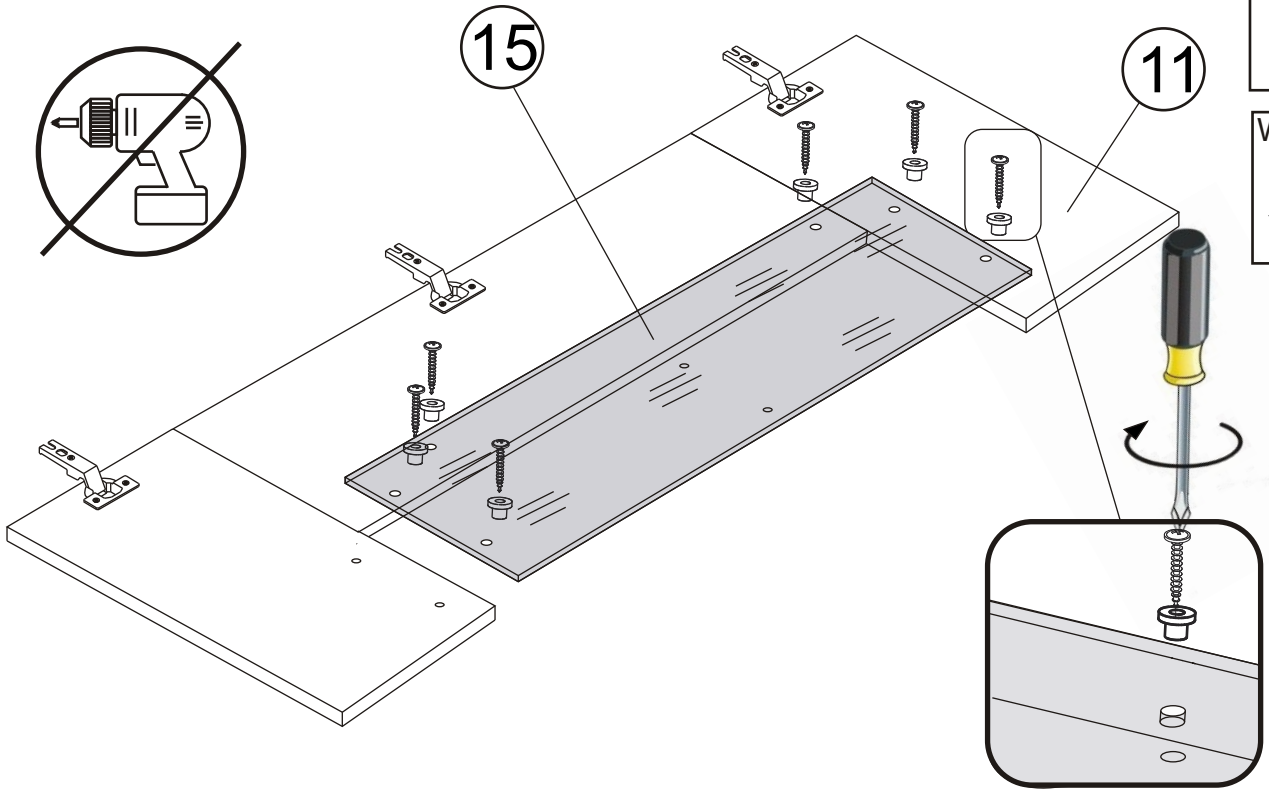
14



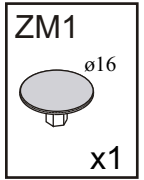
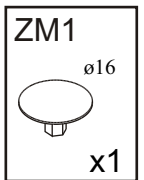
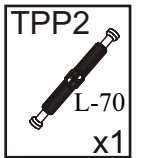
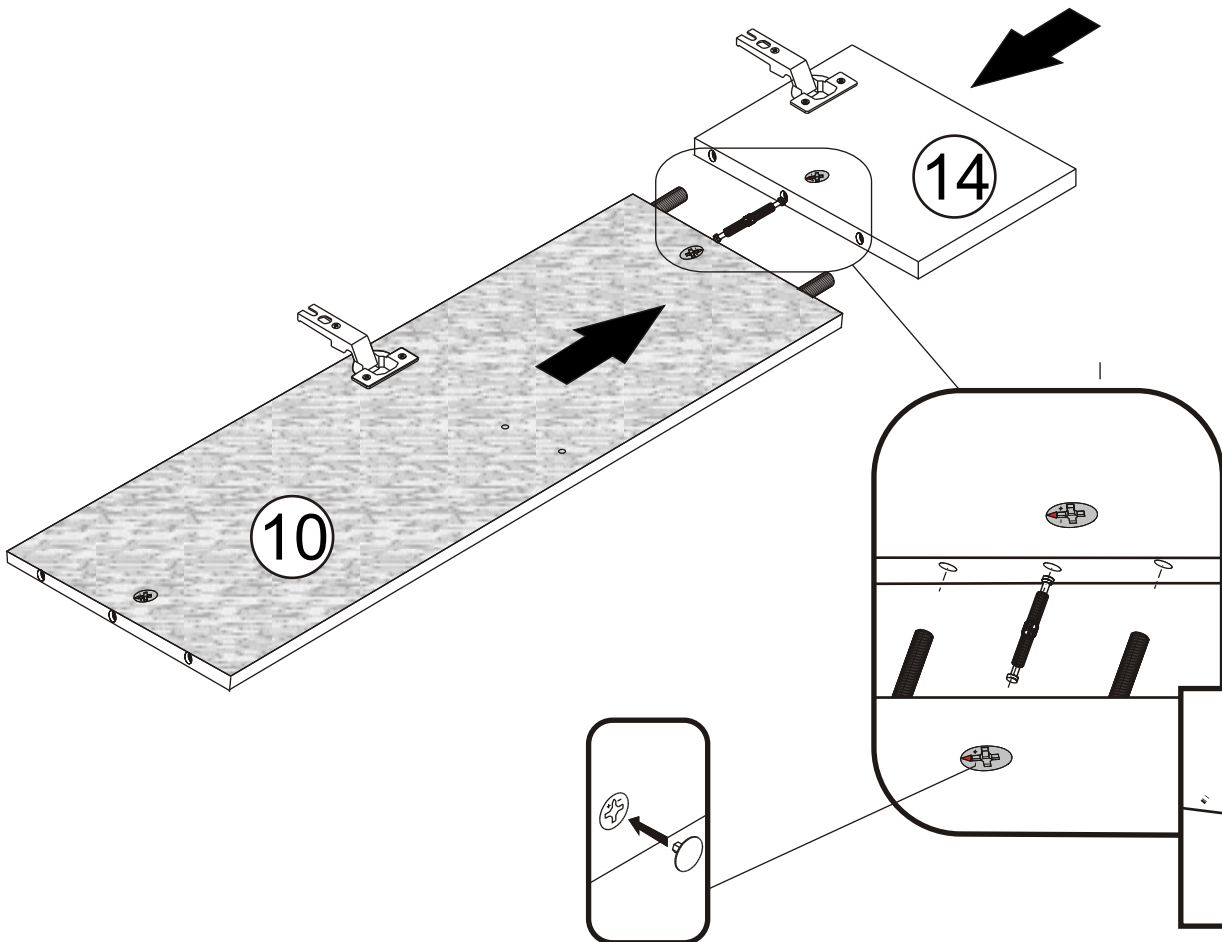
15



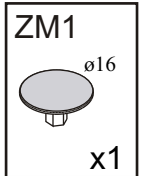
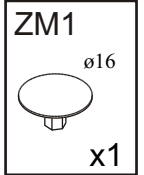
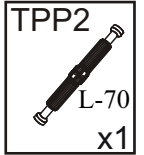
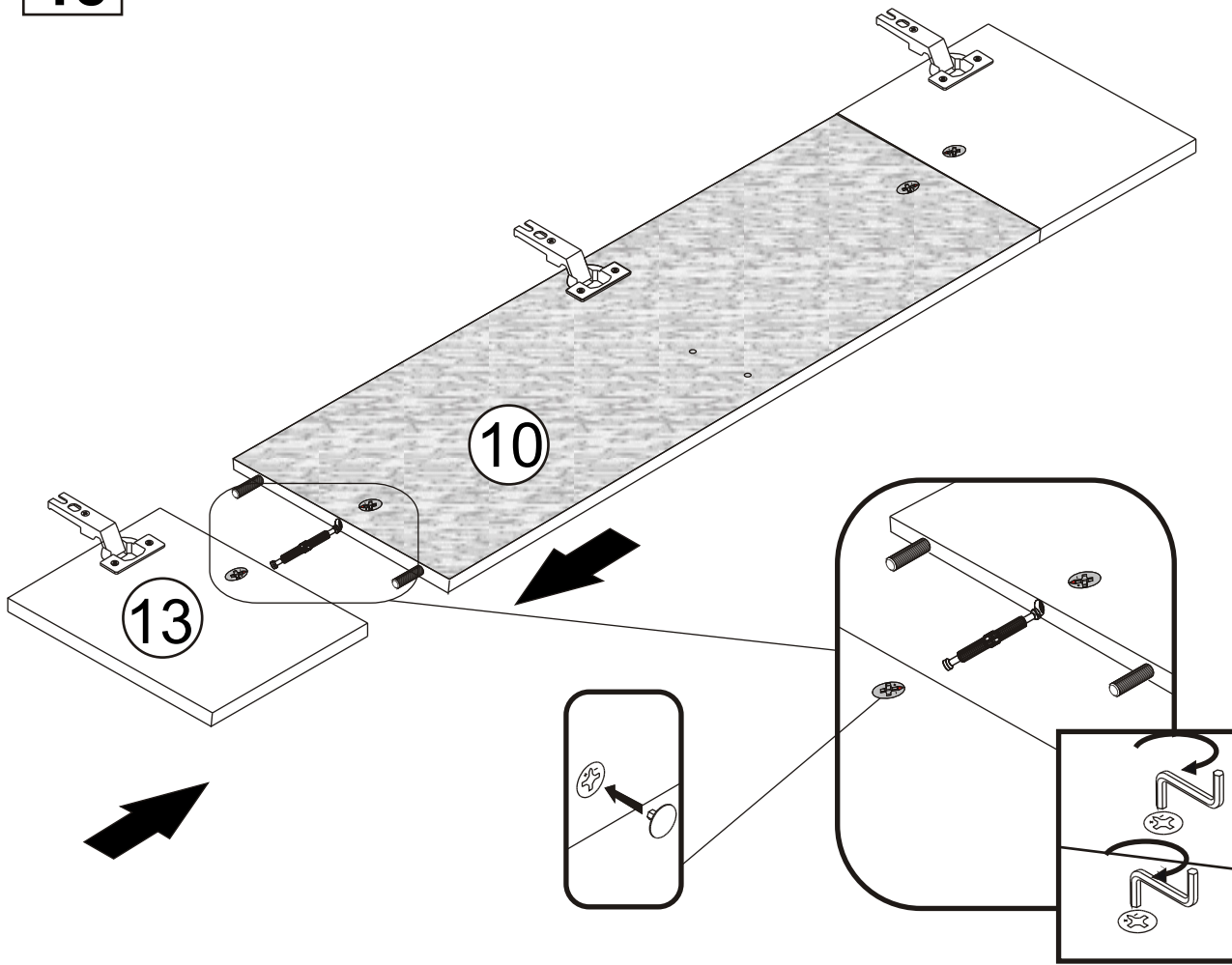
16



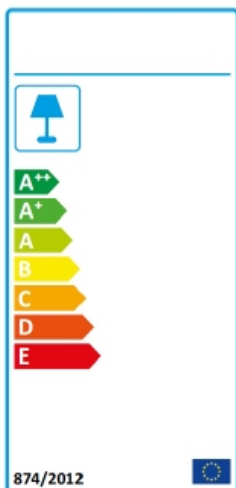
17



18



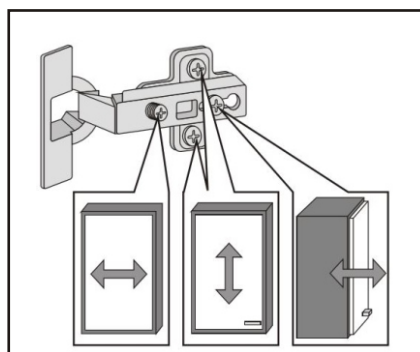
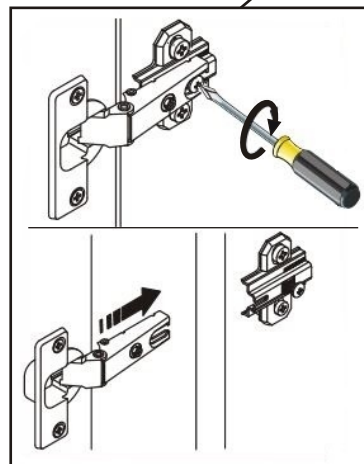
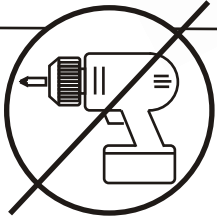
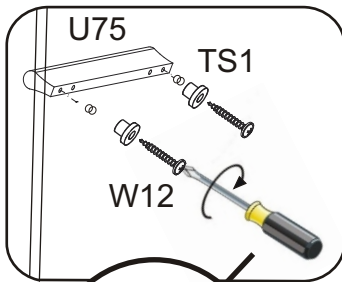
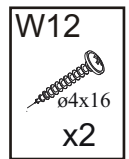
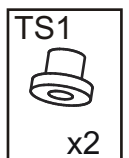
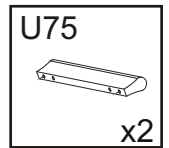
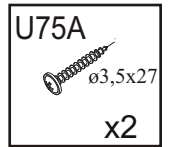
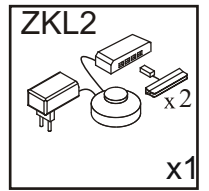
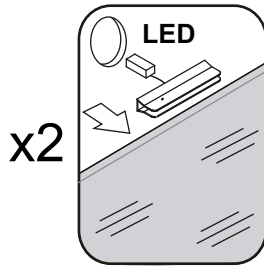
<http://www.bega-gruppe.de>



BG	Bulgarisch	български
CS	Tschechisch	čeština
DA	Dänisch	Dansk
DE	Deutsch	Deutsch
ET	Estnisch	Eesti
EL	Griechisch	ελληνικά
EN	Englisch	English
ES	Spanisch	español
FR	Französisch	Français
FI	Finnisch	suomalainen
HR	Kroatisch	hrvatski
HU	Ungarisch	magyar
IT	Italienisch	Italiano
LV	Lettisch	Latvijas
LT	Litauisch	Lietuvos
NL	Niederländisch	Nederlands
PL	Polnisch	Polski
PT	Portugiesisch	português
RO	Rumänisch	român
SK	Slowakisch	slovenský
SL	Slowenisch	slovensčina
SV	Schwedisch	Svenska

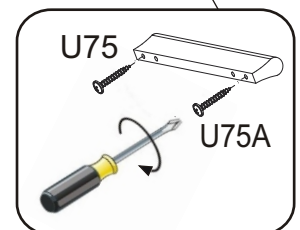


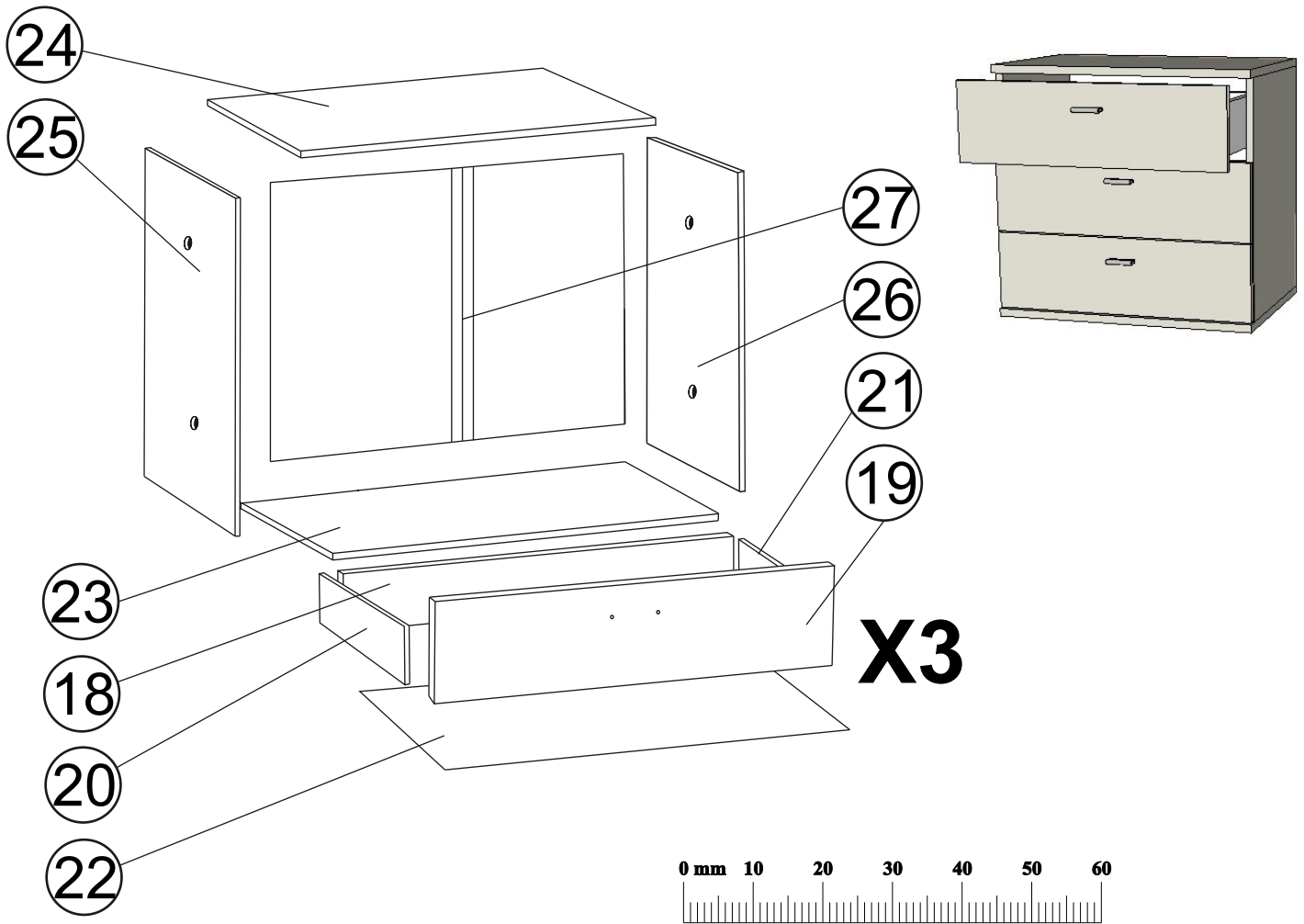
19



16

17

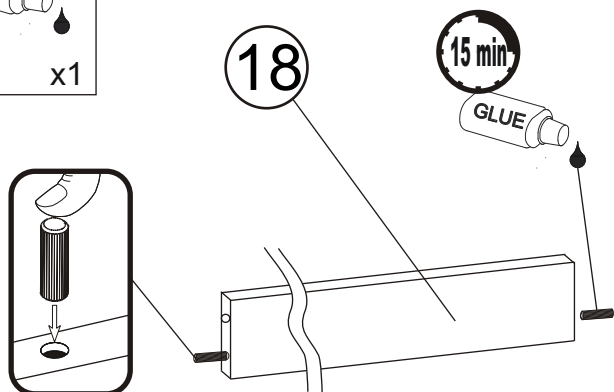
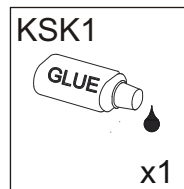
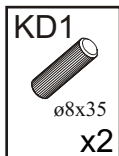




3/7	25	16x380x537	x1
	26	16x380x537	x1
	23	18x400x600	x1
	24	18x400x600	x1
	19	16x596x175	x3
	20	16x110x310	x3
	21	16x110x310	x3
	18	16x97x527	x3
	27	3x291x553	x2
22	3x315x540	x3	

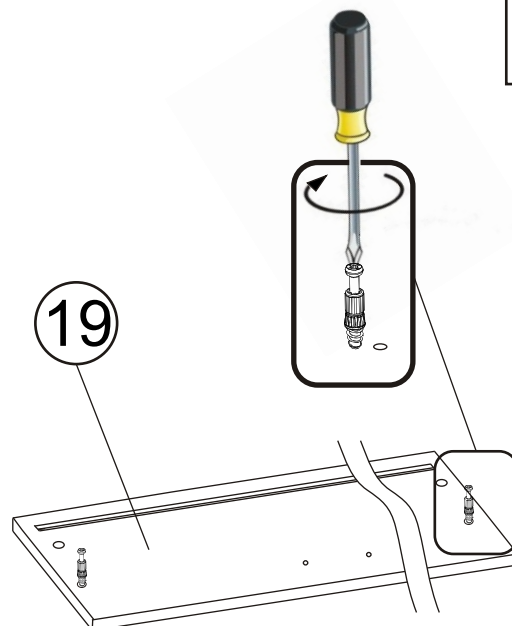
K1 ø7x50 x10	ZM1B x10	ZM1A x10	ZM1 ø16 x6	KD1 ø8x35 x20
KK1 x1	PQ1/PQ2 x3	U75 x3	U75A ø3,5x27 x6	S1 x9
W1 ø3x16 x15	W11 ø3,5x16 x12	SS6 x4	KSK1 GLUE x1	W7 ø4x30 x8

20



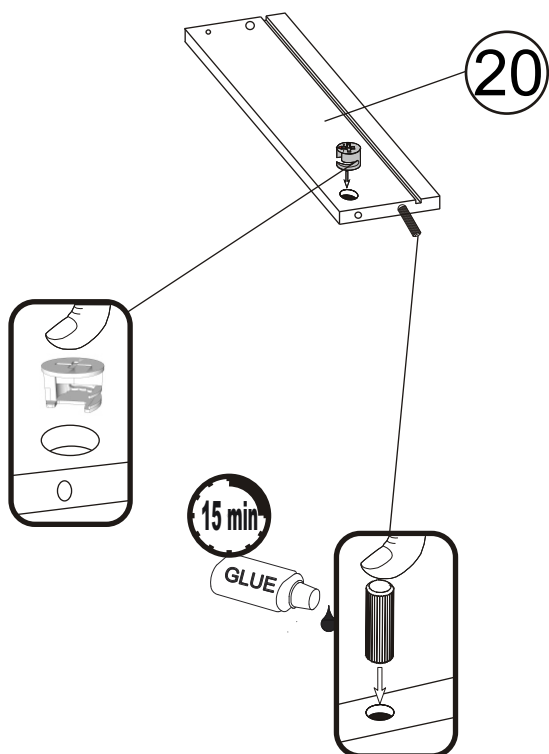
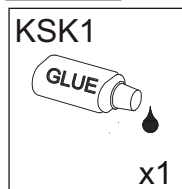
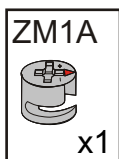
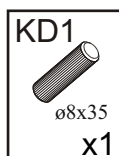
X3

21



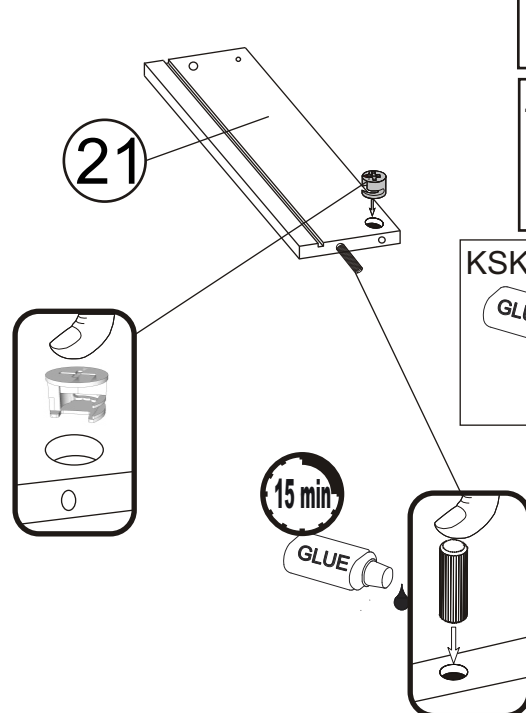
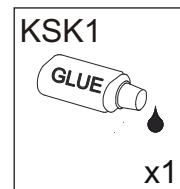
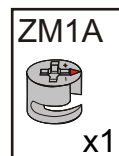
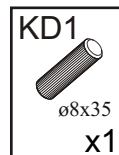
X3

22



X3

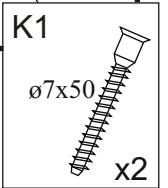
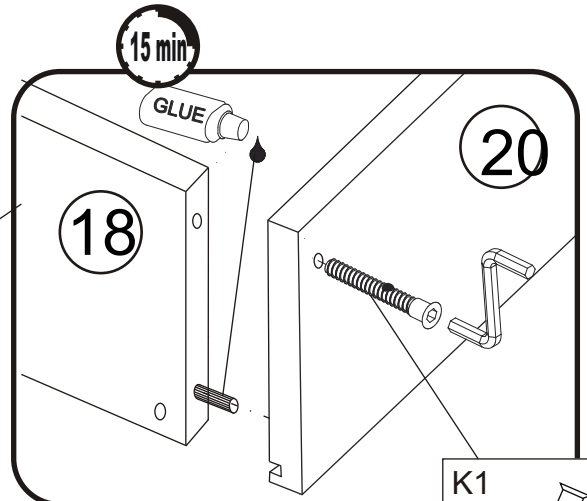
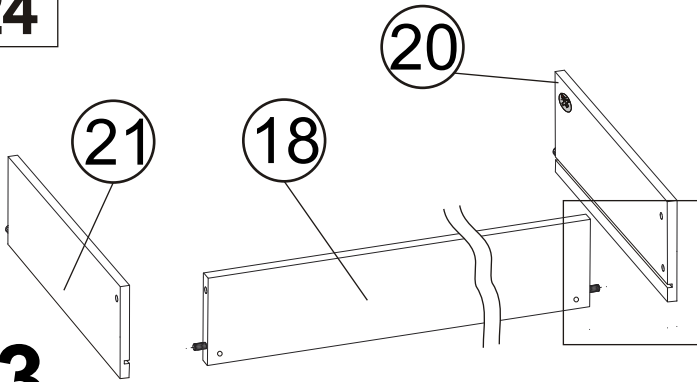
23



X3

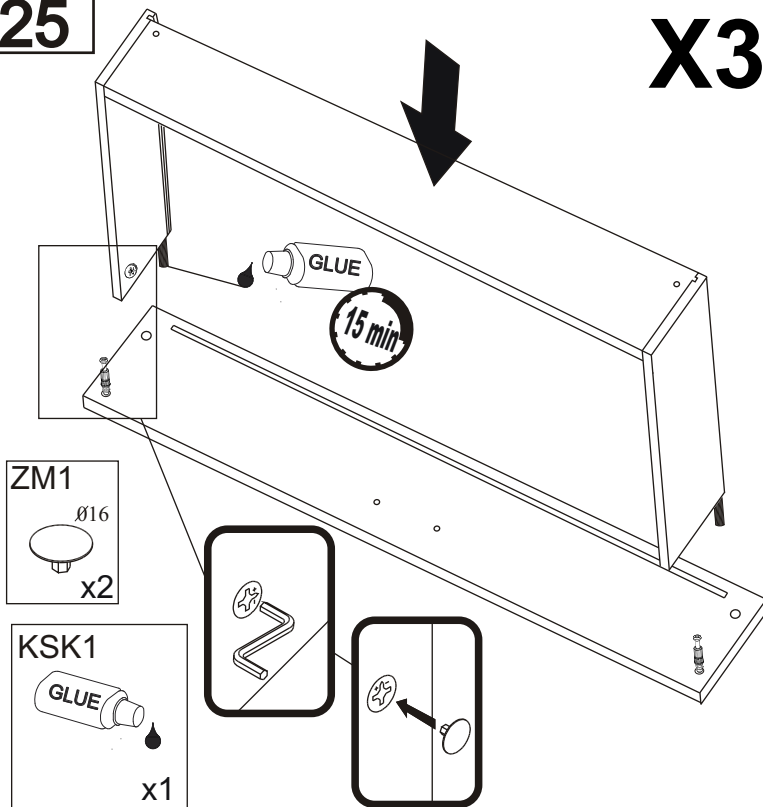
24

X3

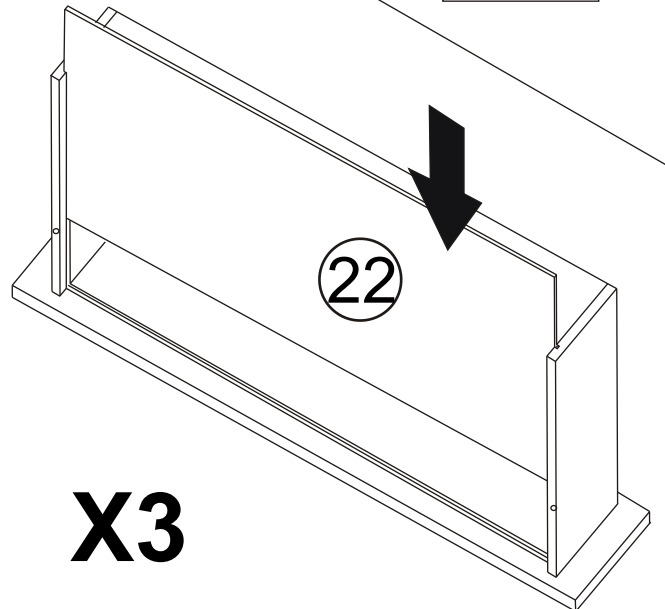


25

X3

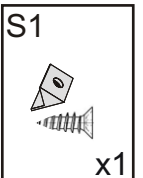
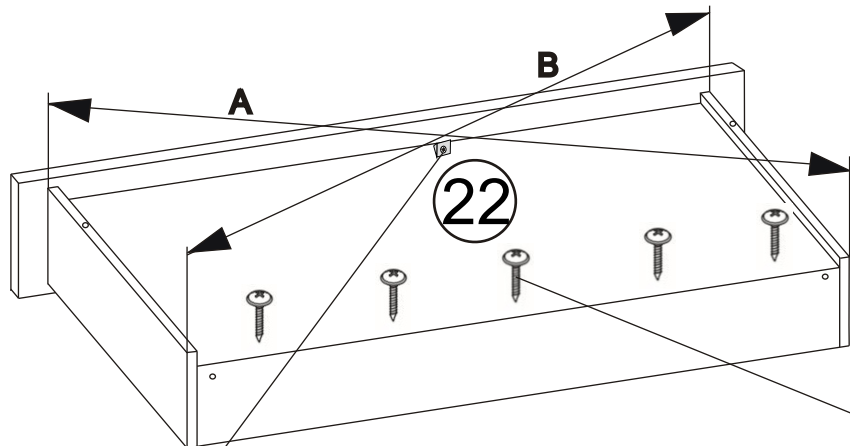
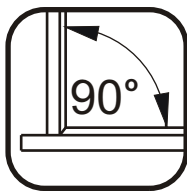


26

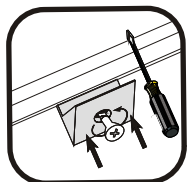


27 → 27a → 27b → 27c

27a

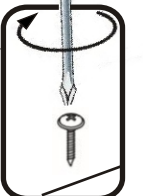


27b

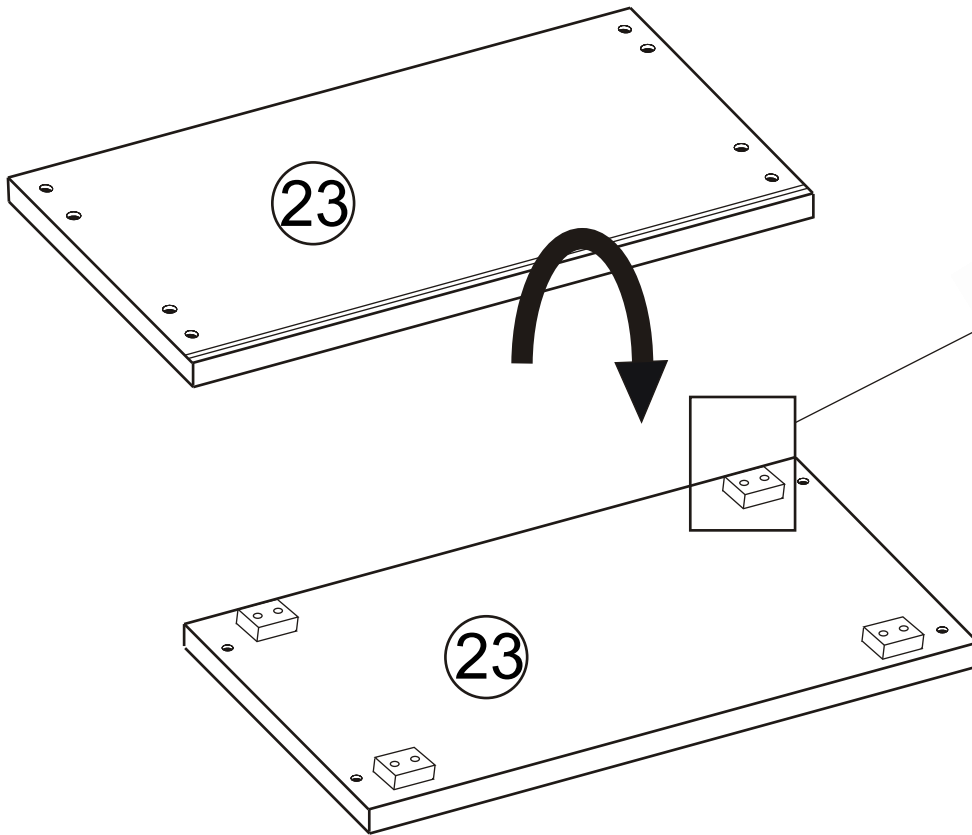


X3

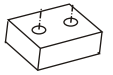
27c



28



SS6

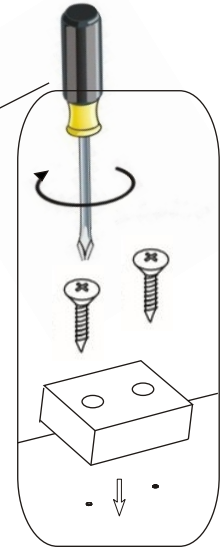


W7

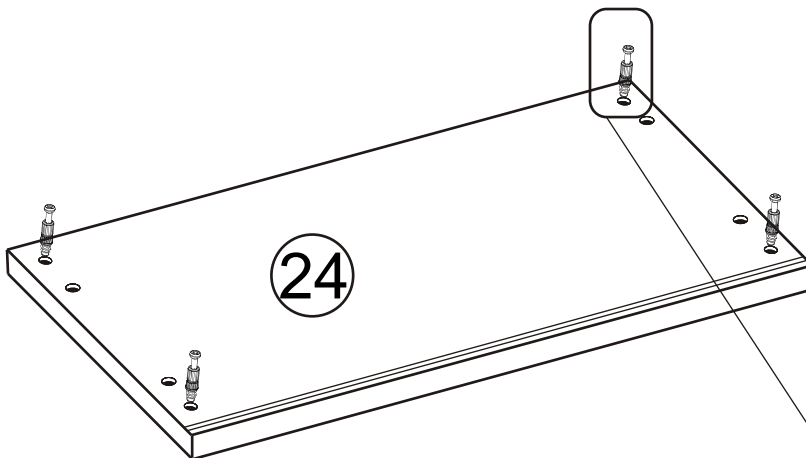


ø4x30

x8



29



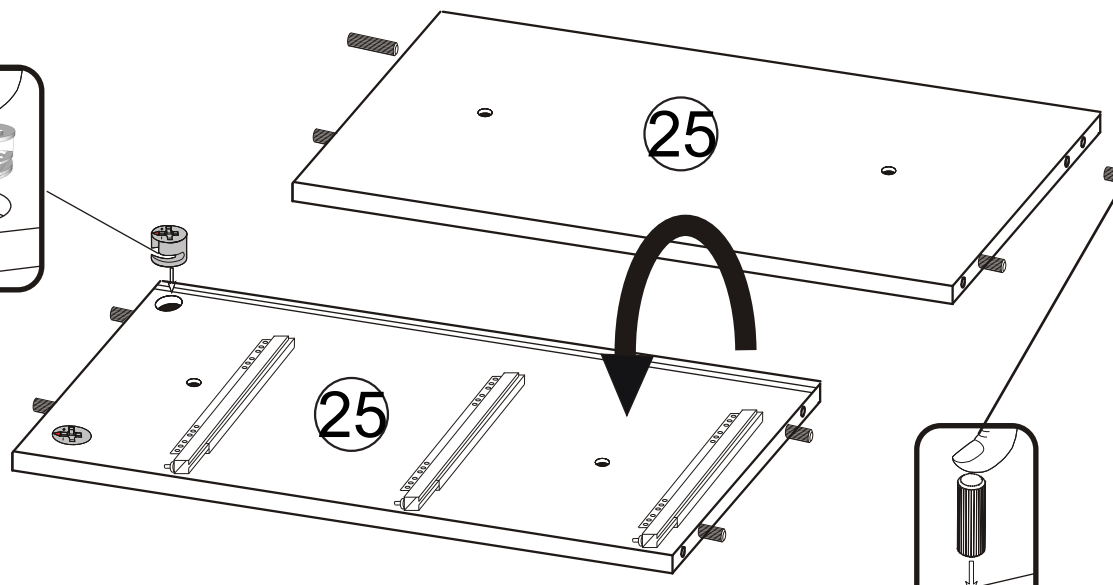
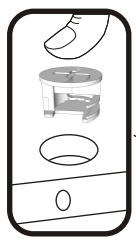
ZM1B

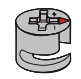



x4





30

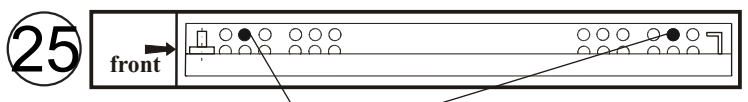


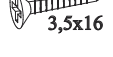
ZM1A

x4


KD1

8x35
x8

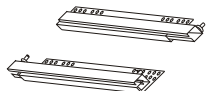
PQ1/PQ2

x3

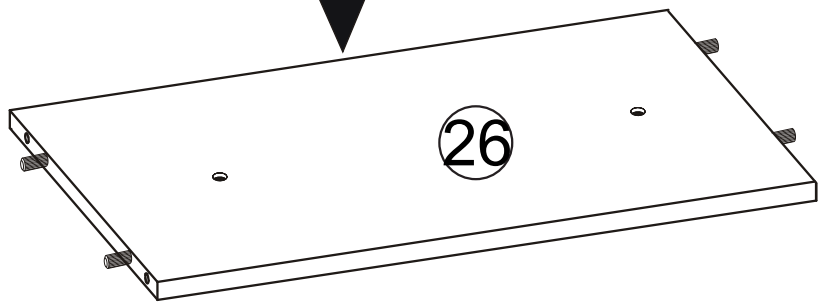
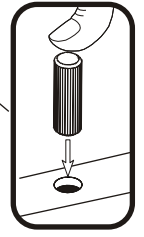
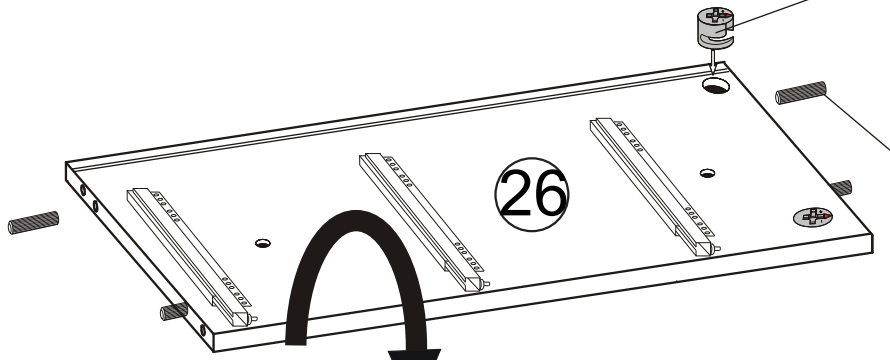
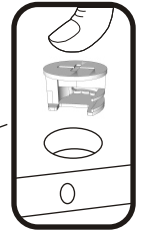
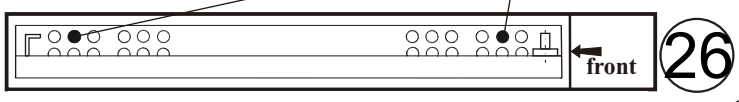
W11

3,5x16
x12



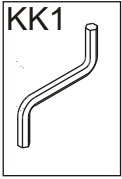
W11

3,5x16
x2

W11

3,5x16
x2

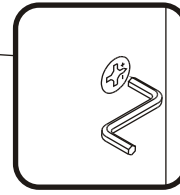
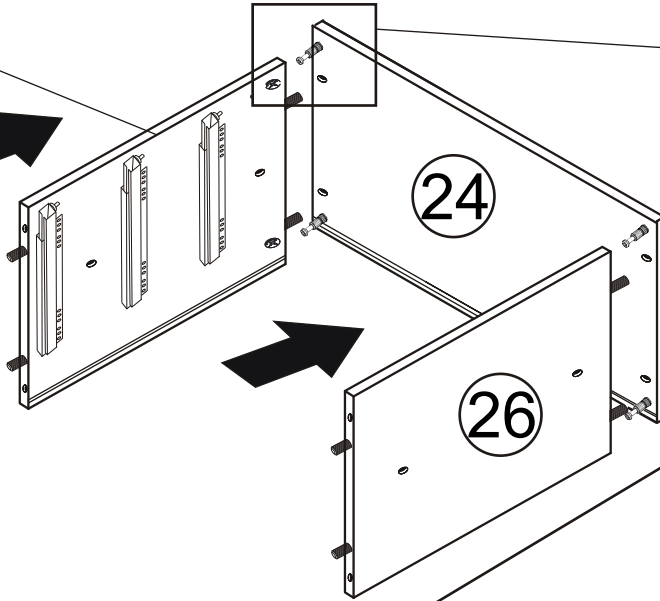
PQ1/PQ2




31



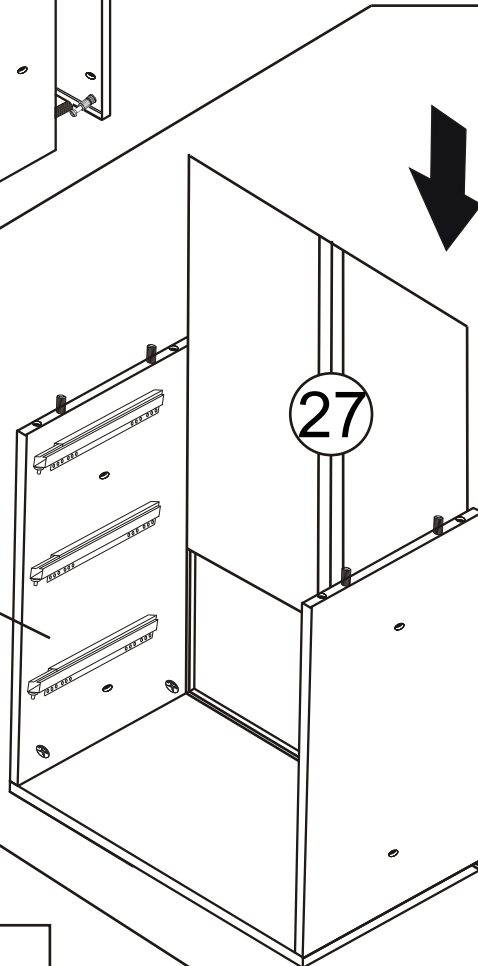
25



24

26

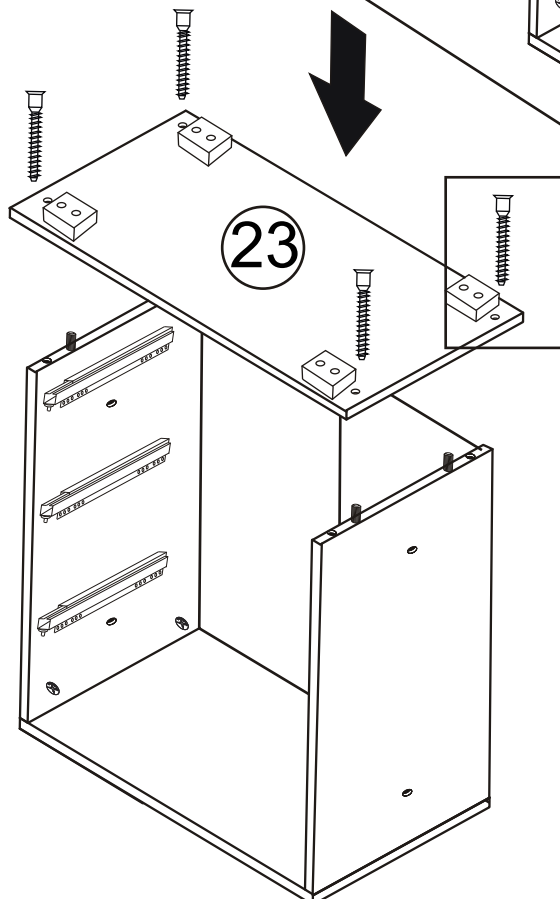
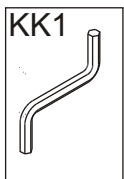
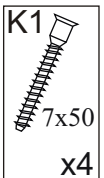
32



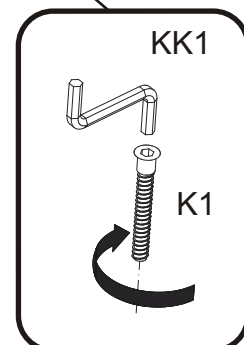
27

26

33



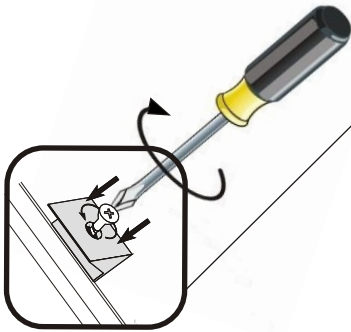
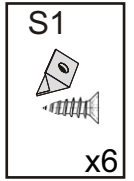
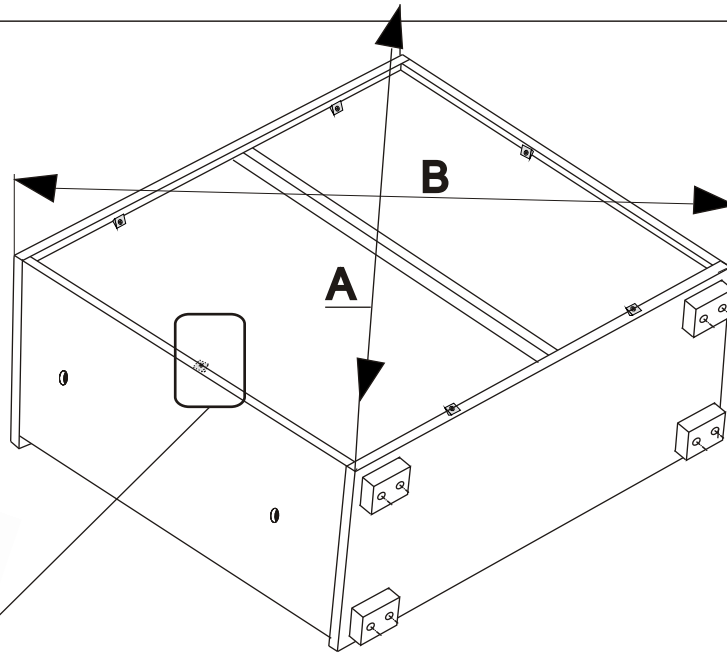
23



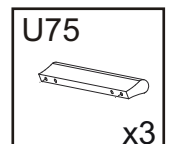
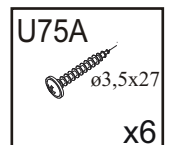
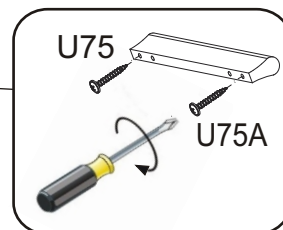
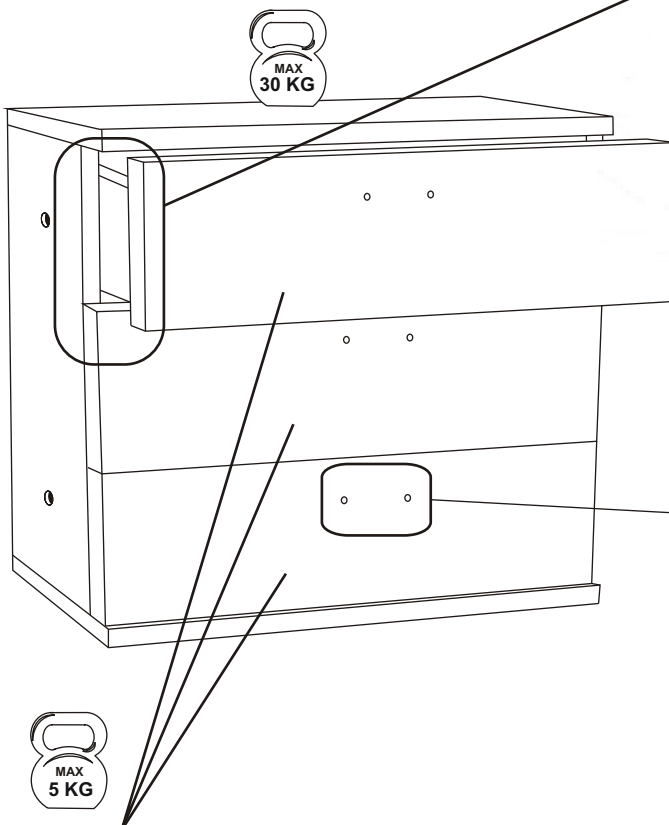
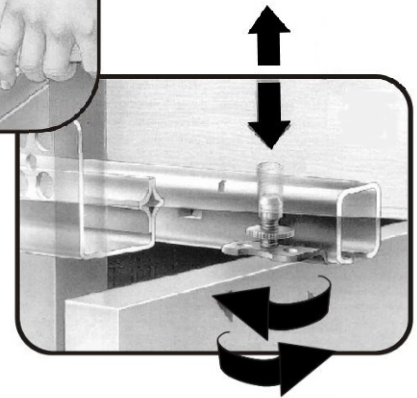
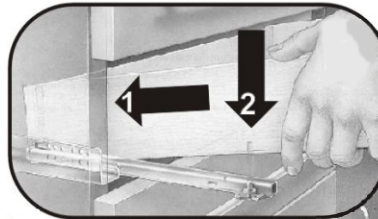
KK1

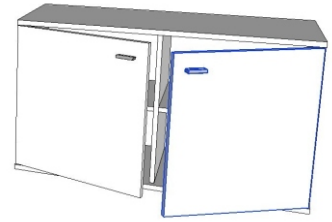
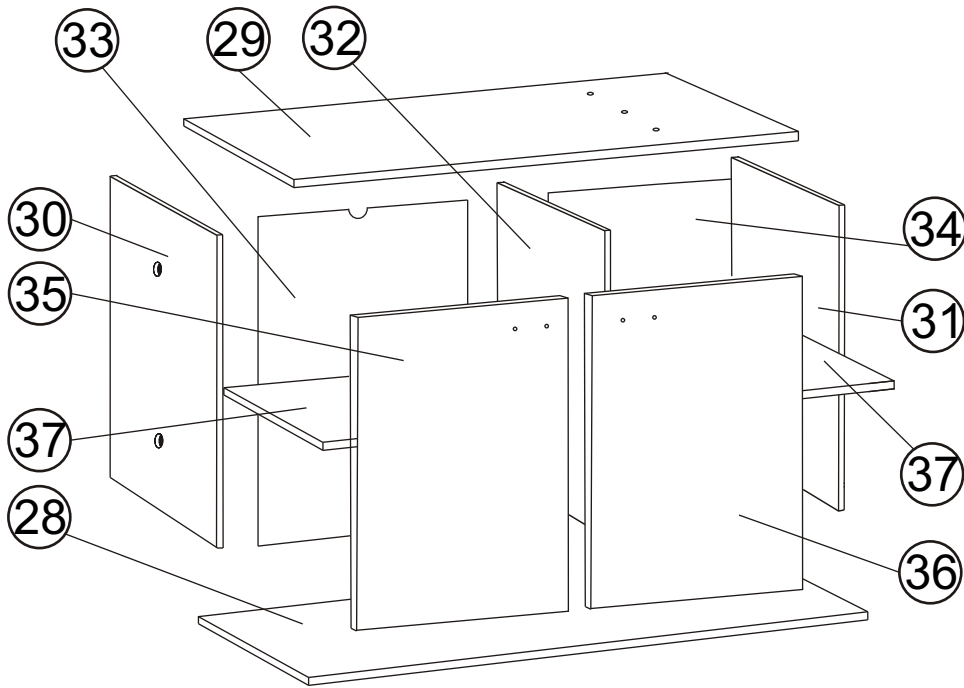
K1

34



35

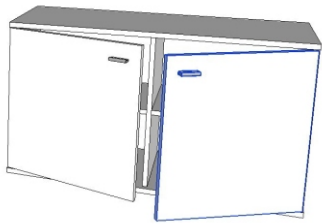




4/7	38	18x400x400	x1
	39	18x400x400	x1
	44	16x350x367	x1
	28	18x400x1000	x1
	29	18x400x1000	x1
	37	16x350x475	x2
	32	16x361x537	x1

5/7	41	16x380x537	x1
	40	16x380x537	x1
	43	16x396x531	x1
	30	16x380x537	x1
	31	16x380x537	x1
	35	16x496x531	x1
	36	16x496x531	x1
	42	3x383x553	x1
	33,34	3x491x553	x2

C+D



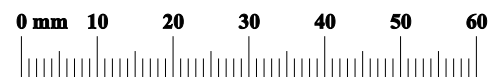
C



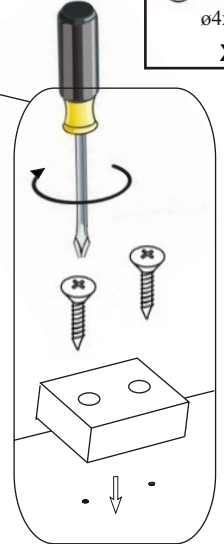
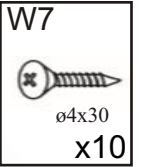
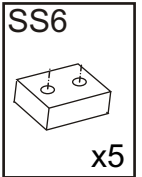
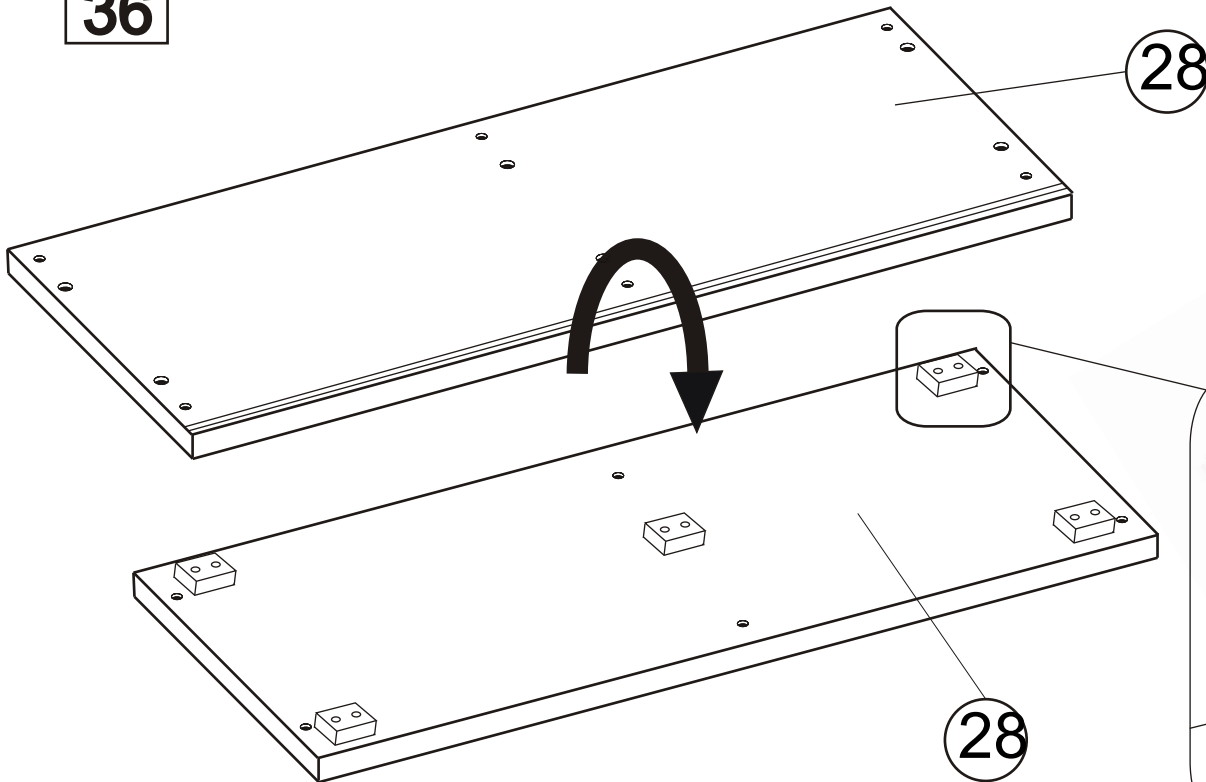
D

K1 ø7x50 x6	ZM1B x6	ZM1A x6	PP x8	ZM1 ø16 x6
Z1 x4	Z1P x4	U75 x2	U75A ø3,5x27 x4	KD1 ø8x35 x12
KK1 x1	W1 ø3x16 x4	SS6 x5	S1 x6	W4 ø4x13 x8
PL1 x4	KRW1 ø8 x1	W11 ø3,5x16 x2	W7 ø4x30 x10	ZLS5 x4

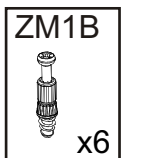
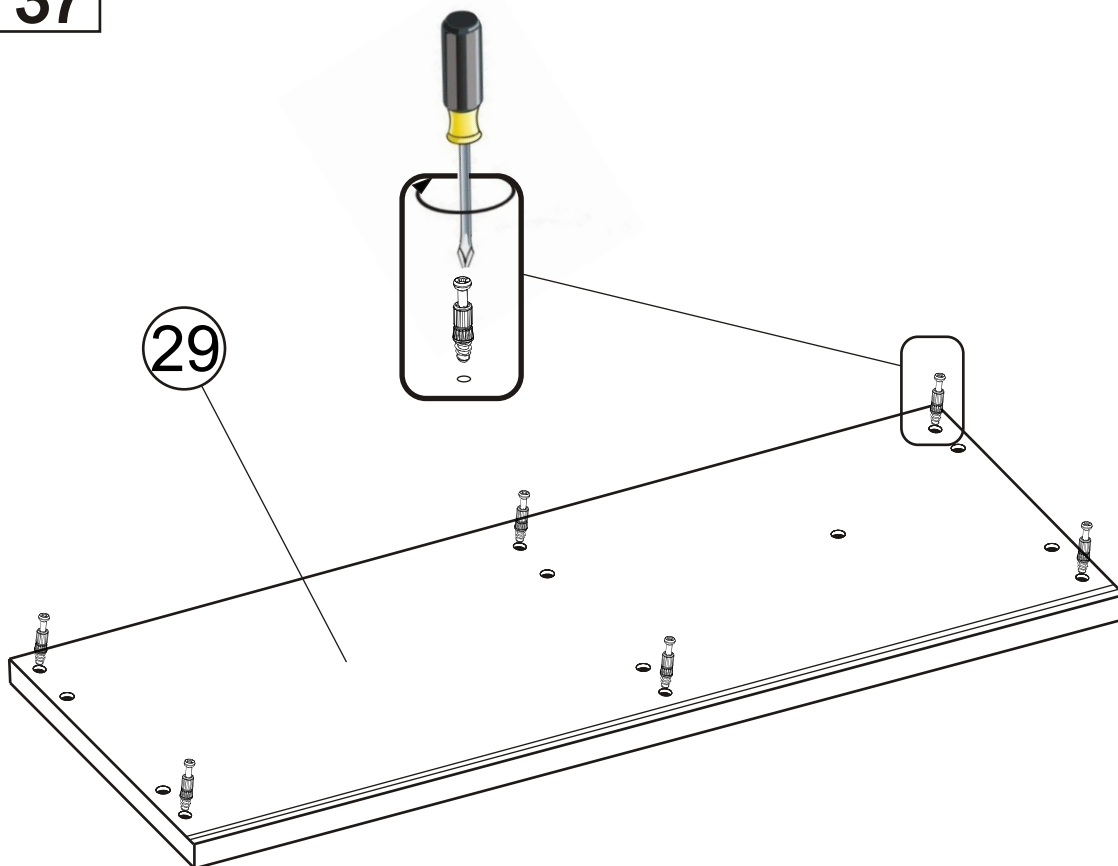
K1 ø7x50 x4	ZM1B x4	ZM1A x4	PP x4	ZM1 ø16 x4
Z1 x2	Z1P x2	U75 x1	U75A ø3,5x27 x2	KD1 ø8x35 x8
W11 ø3,5x16 x2	W7 ø4x30 x8	SS6 x4	S1 x4	W4 ø4x13 x4
KRW1 ø8 x1	KS1 x1			



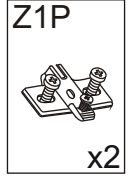
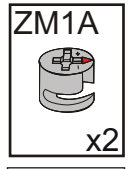
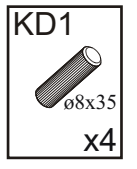
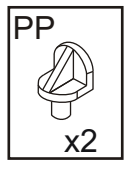
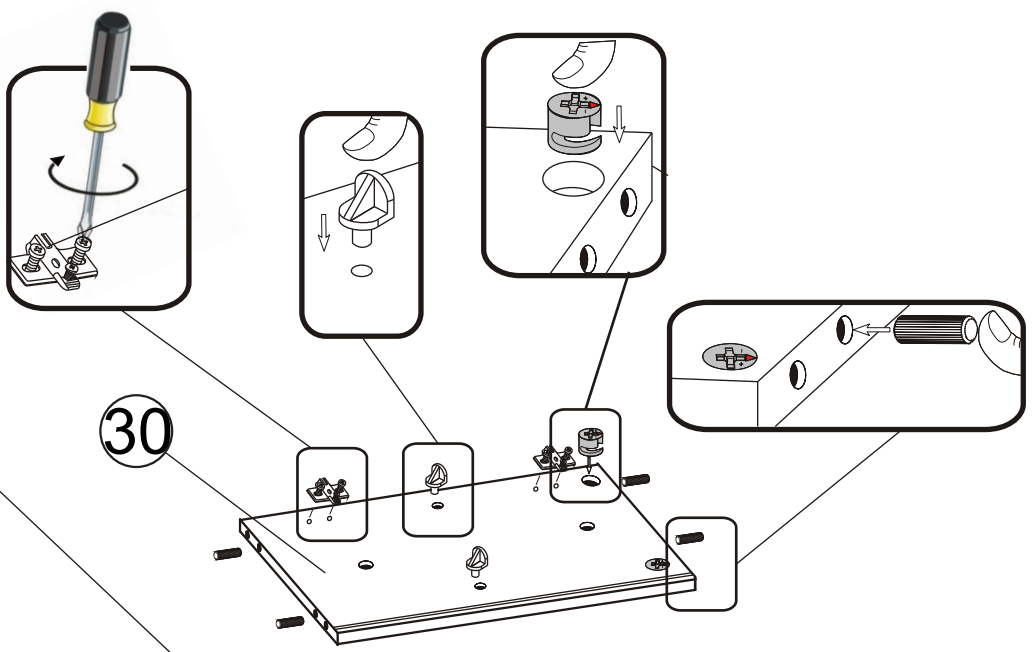
36



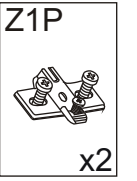
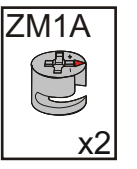
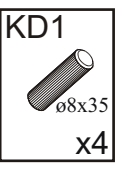
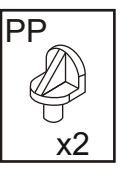
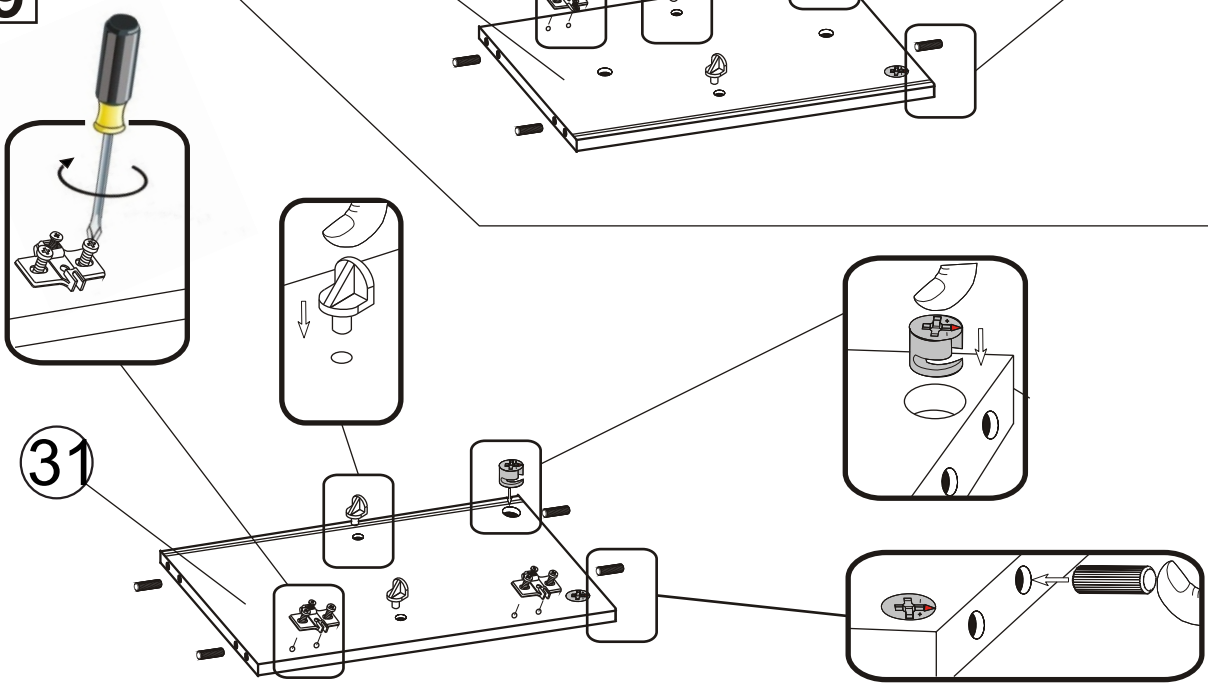
37



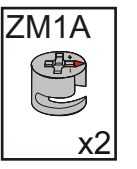
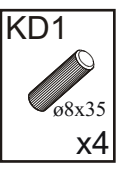
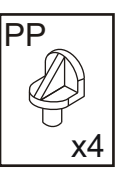
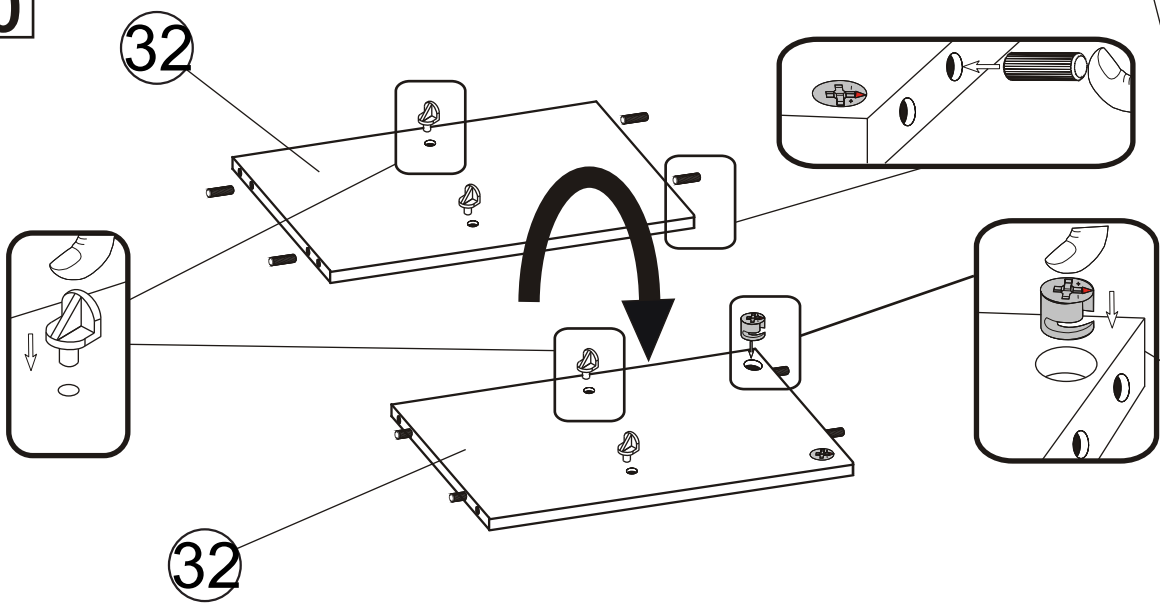
38



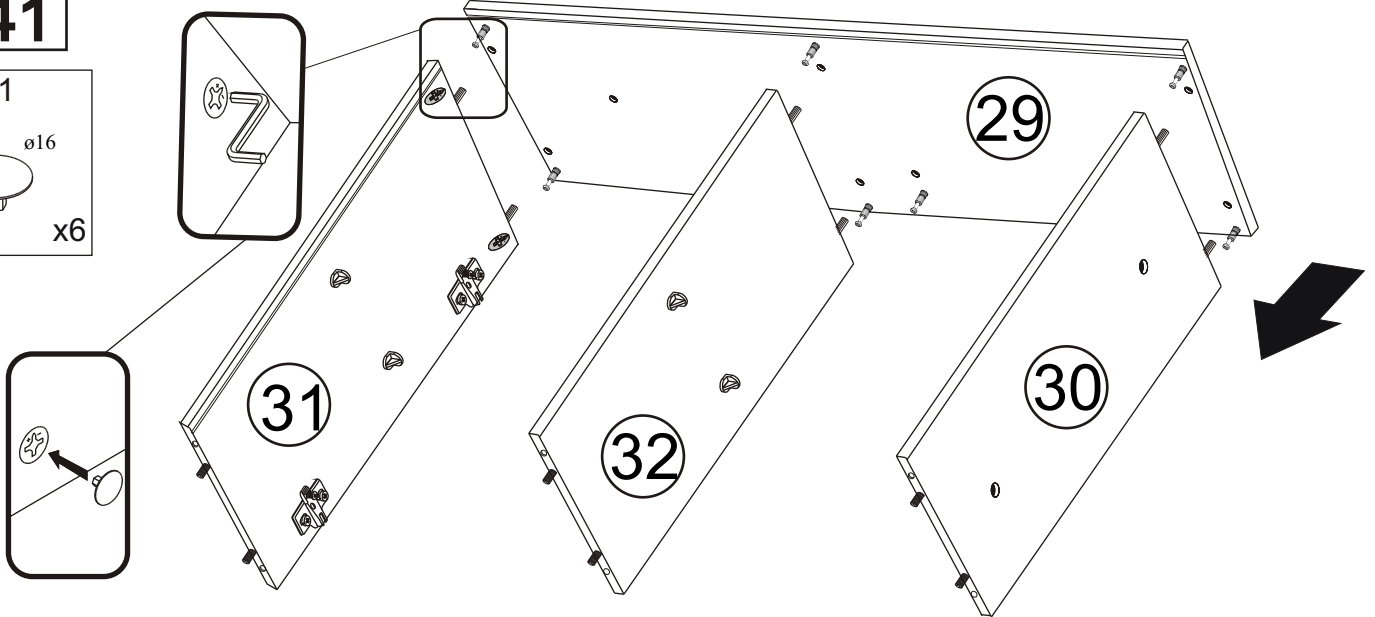
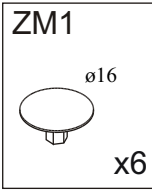
39



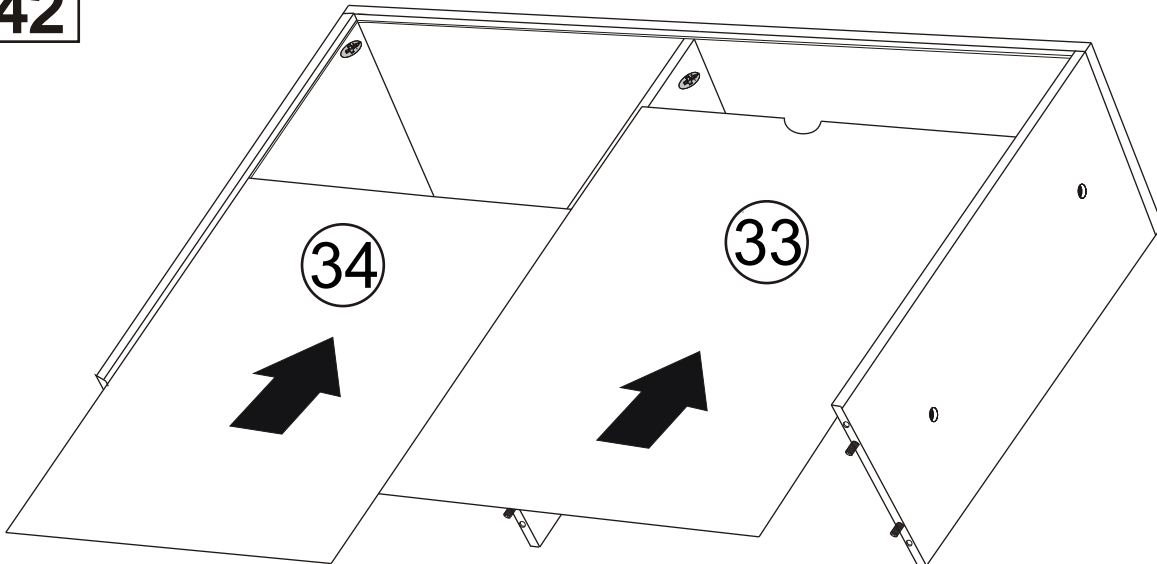
40



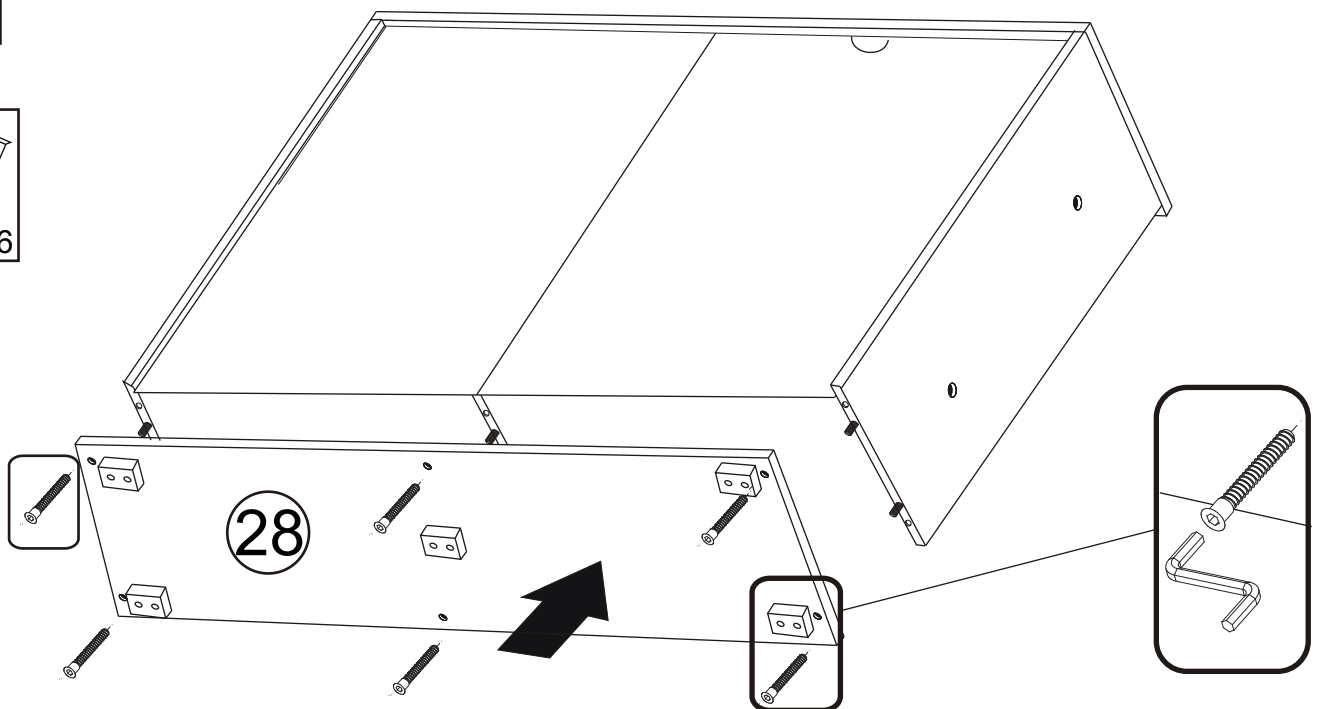
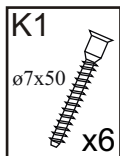
41



42



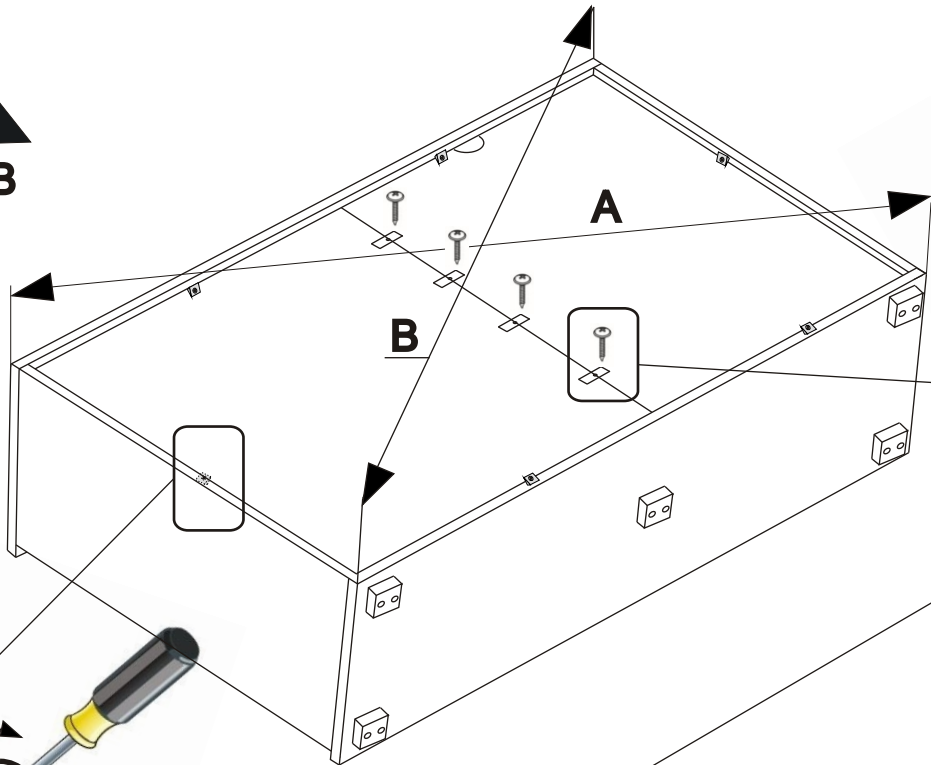
43



44



A=B



S1

x6

PL1

x4

W1

ø3x16
x4

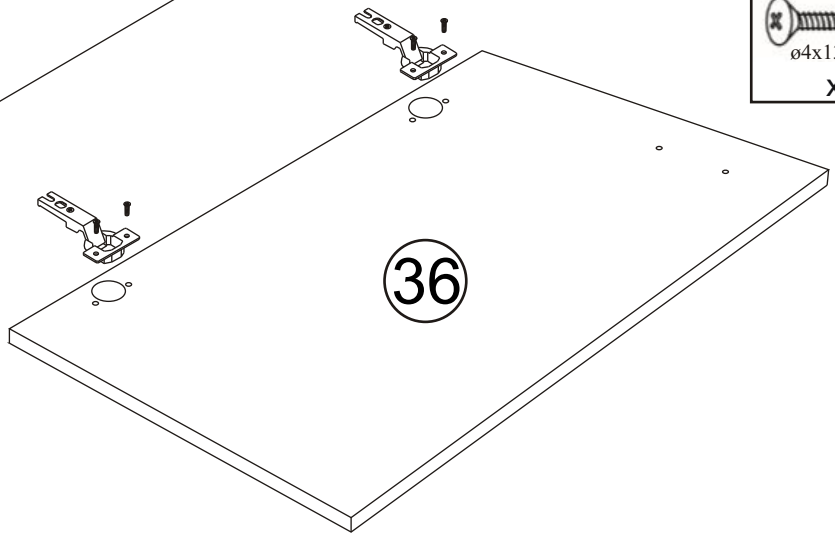
Z1

x4

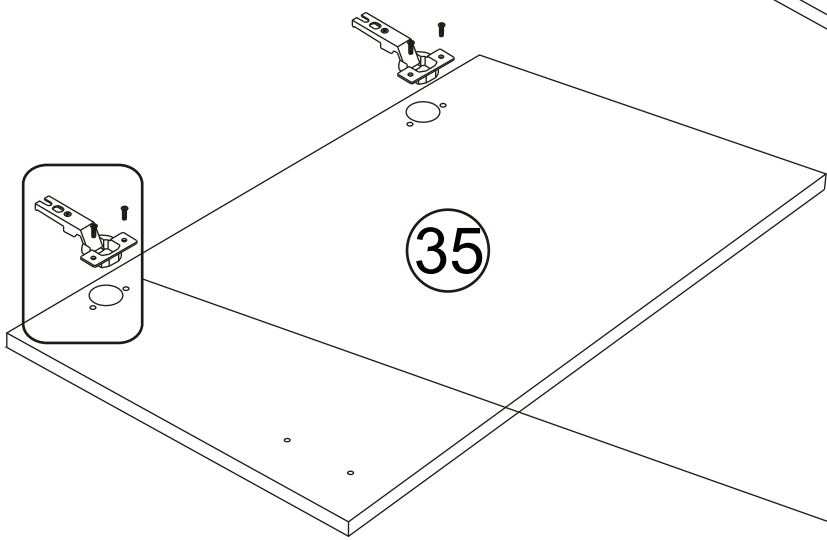
W4

ø4x13
x8

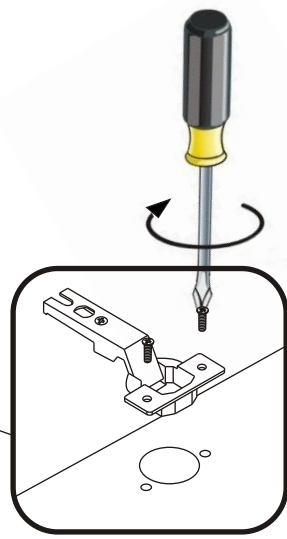
45



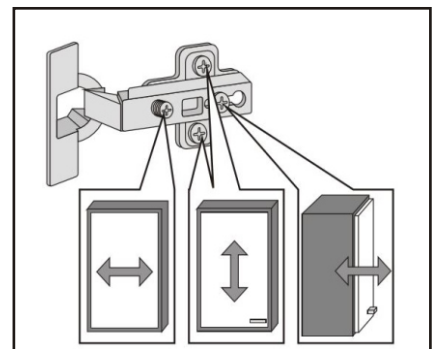
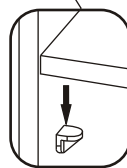
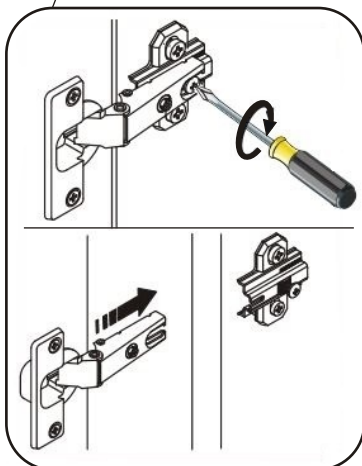
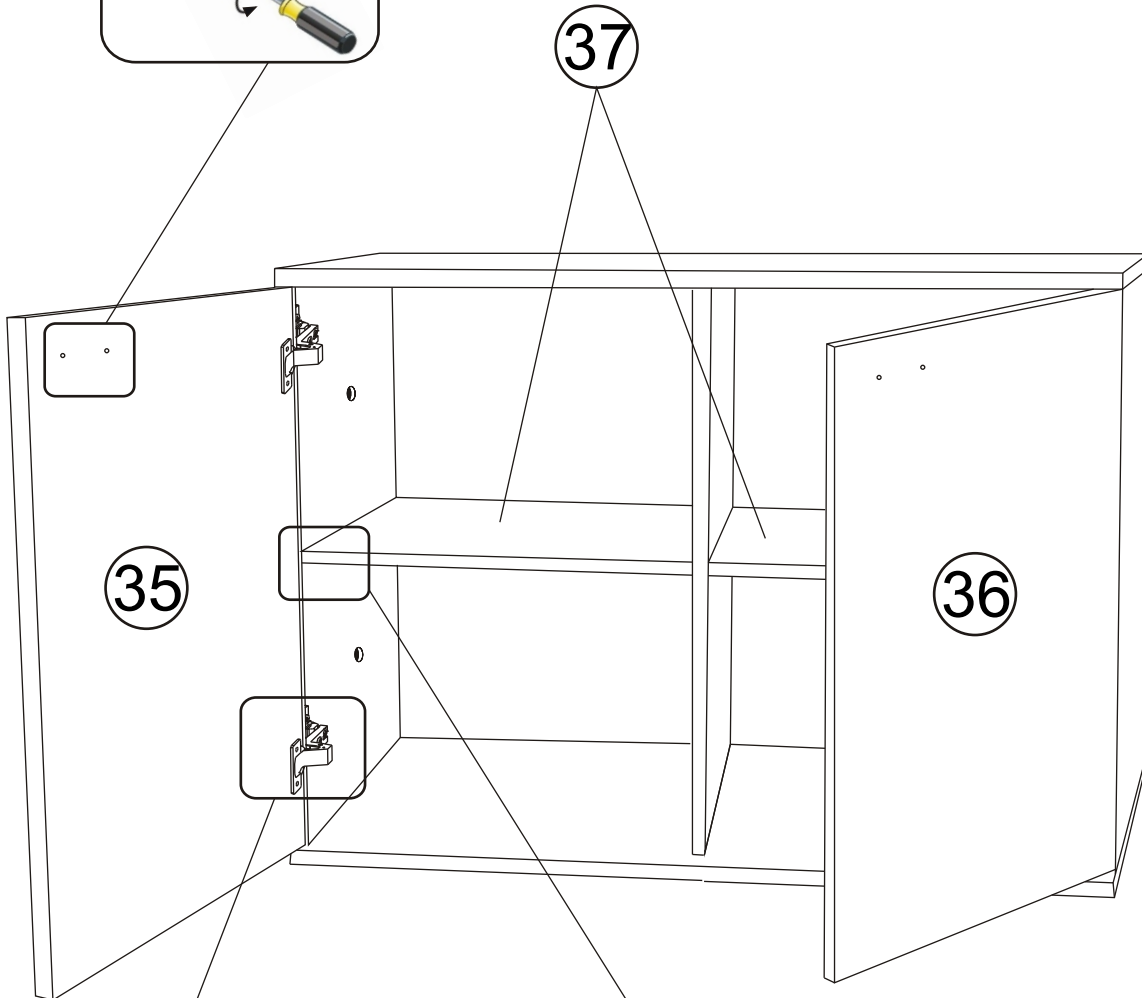
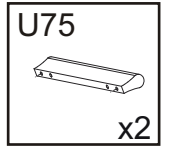
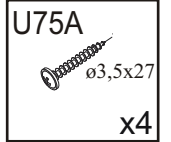
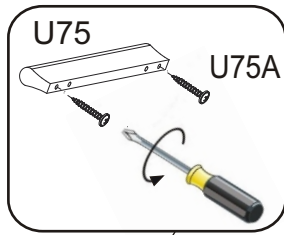
36

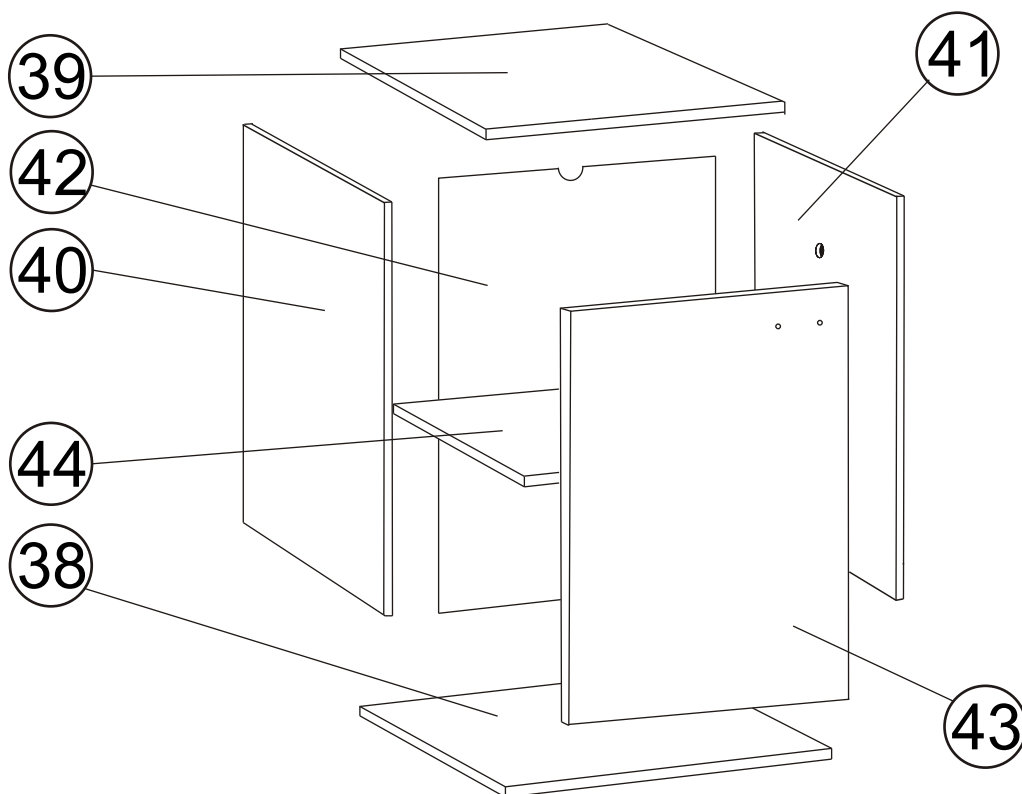
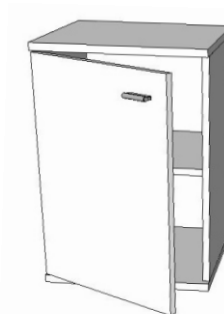


35



46

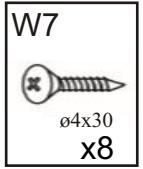
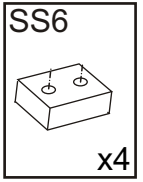
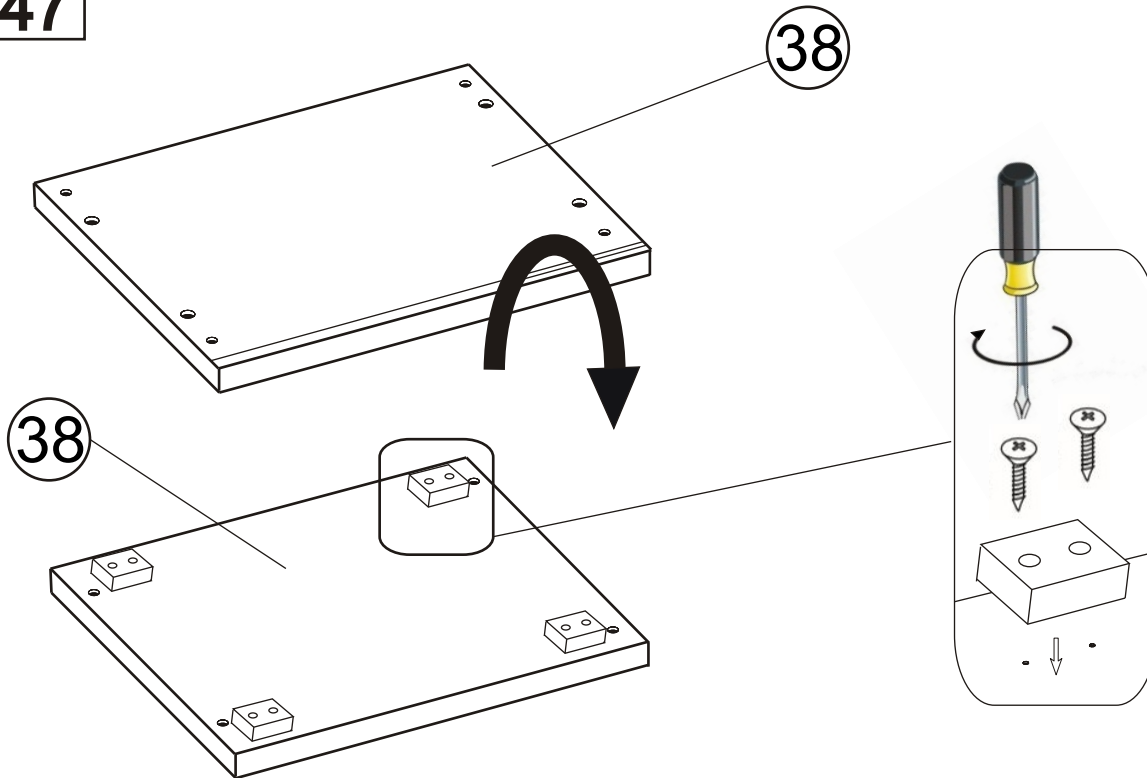




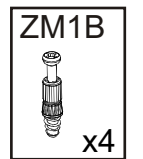
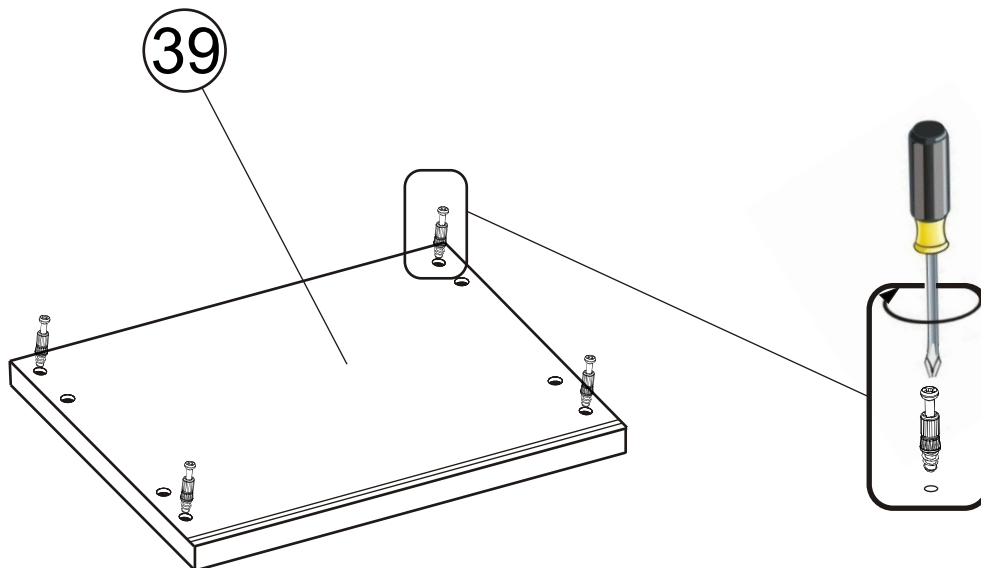
4/7	38	18x400x400	x1
	39	18x400x400	x1
	44	16x350x367	x1
	28	18x400x1000	x1
	29	18x400x1000	x1
	37	16x350x475	x2
	32	16x361x537	x1

5/7	41	16x380x537	x1
	40	16x380x537	x1
	43	16x396x531	x1
	30	16x380x537	x1
	31	16x380x537	x1
	35	16x496x531	x1
	36	16x496x531	x1
	42	3x383x553	x1
	33,34	3x491x553	x2

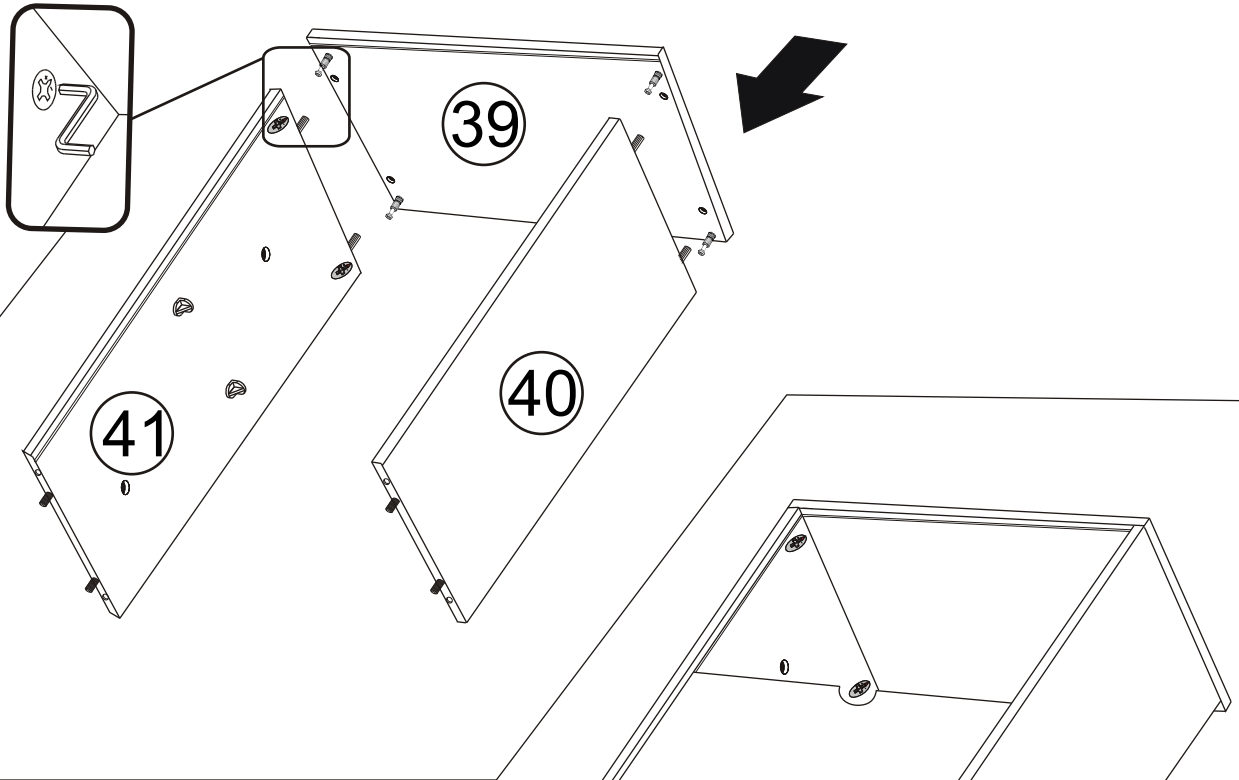
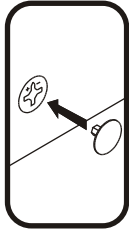
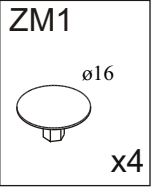
47



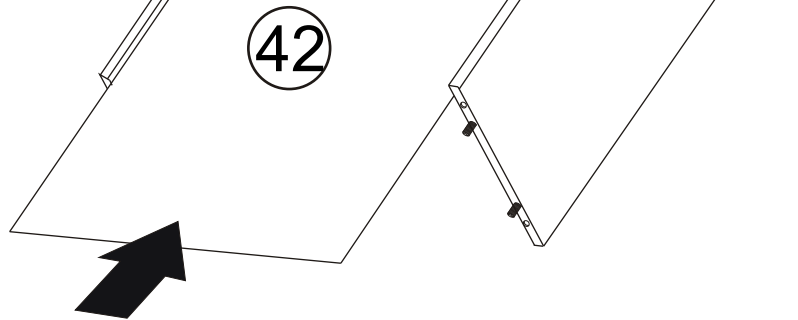
48



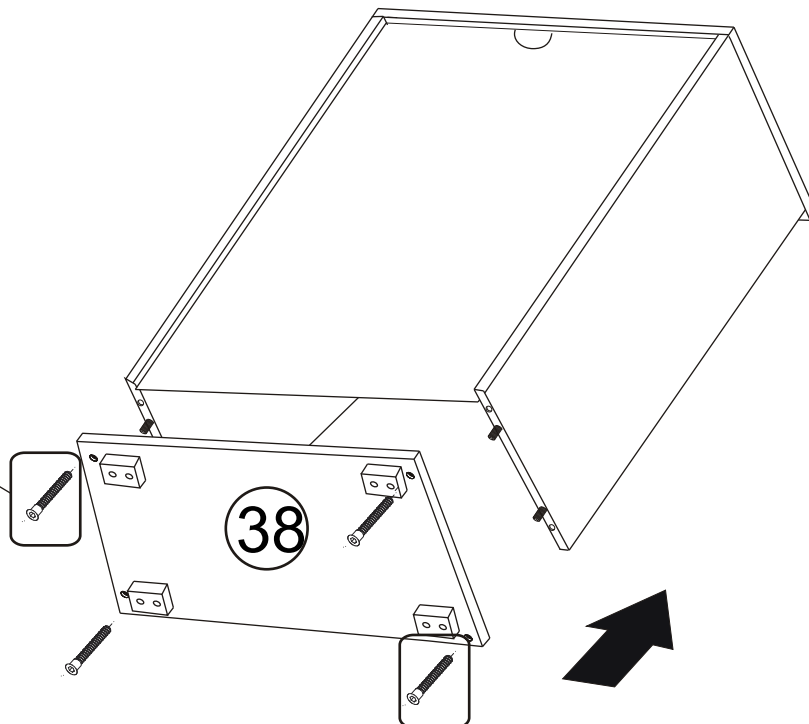
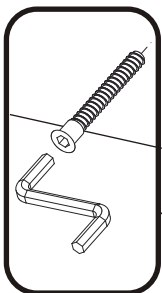
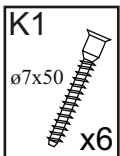
51



52



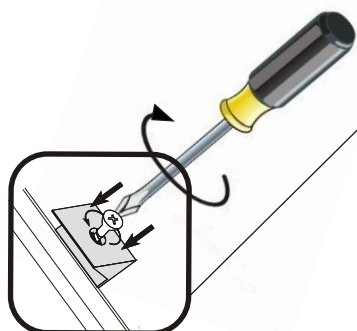
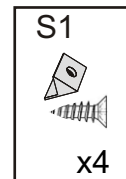
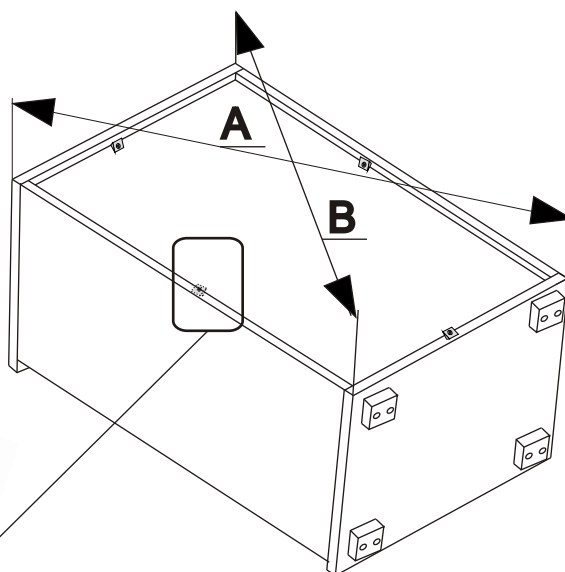
53



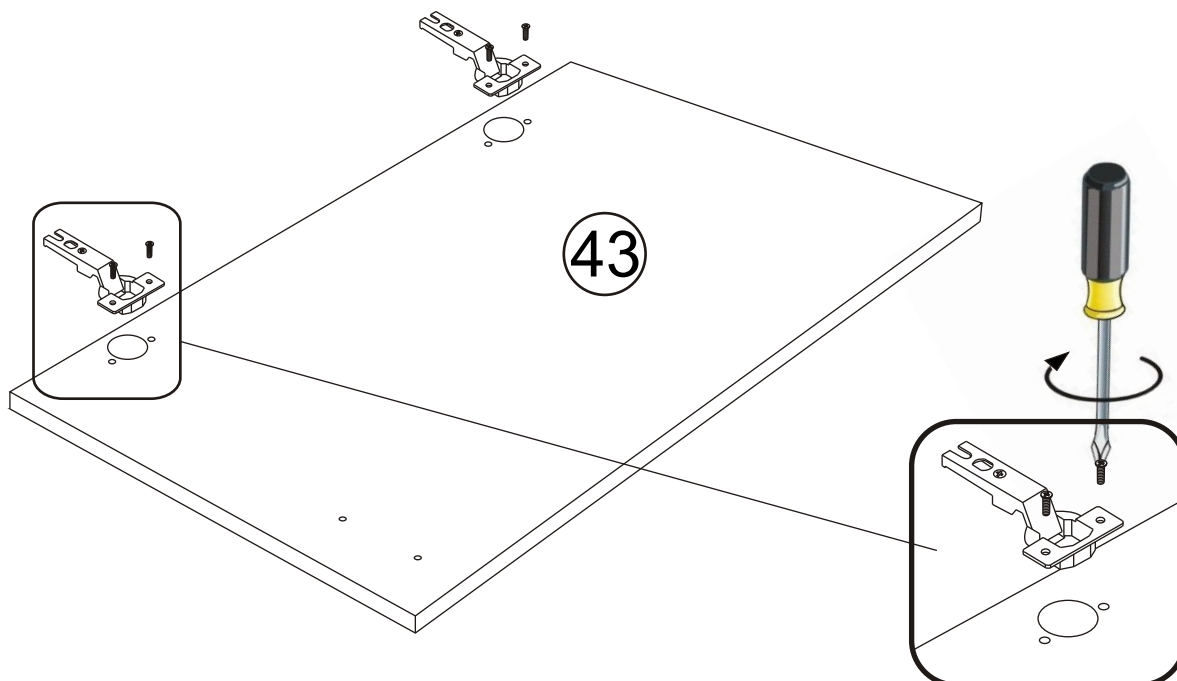
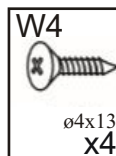
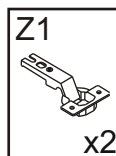
54



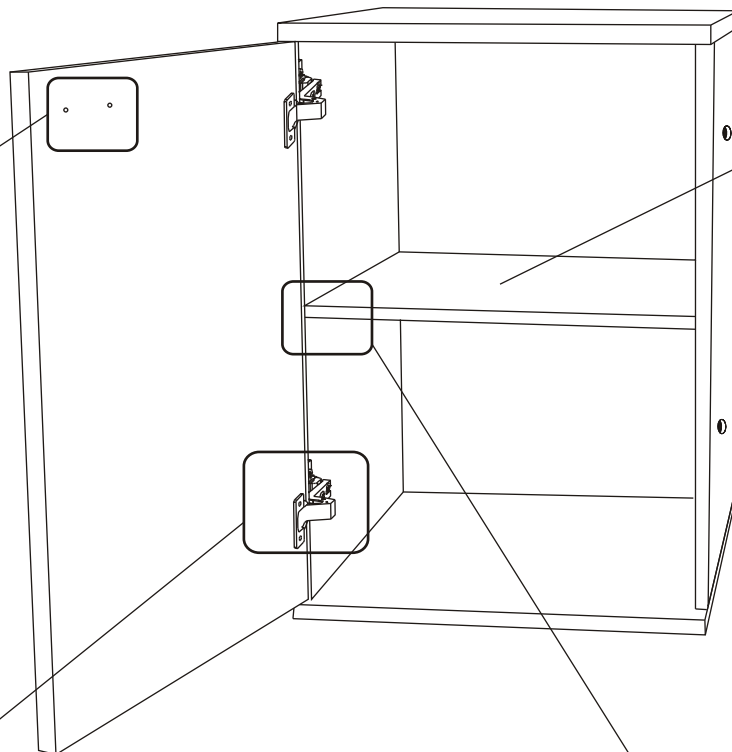
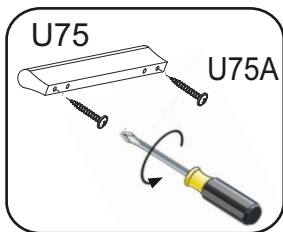
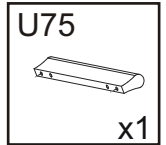
A=B



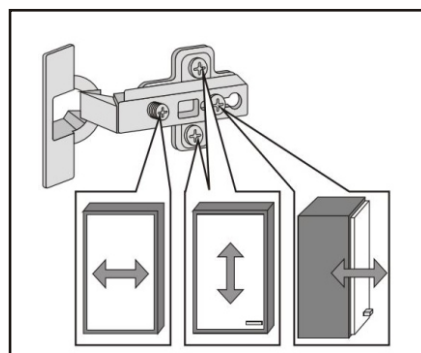
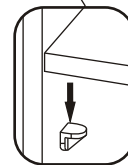
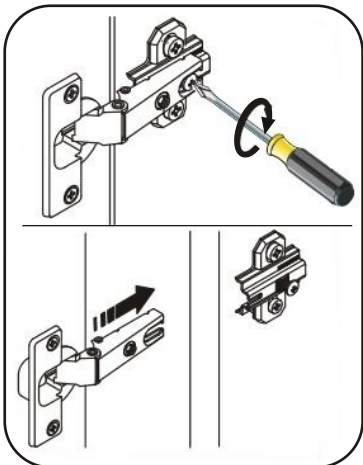
55



56

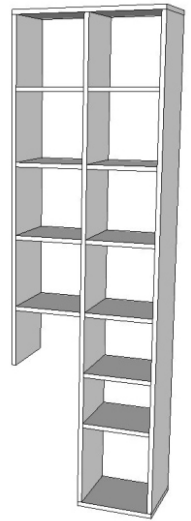
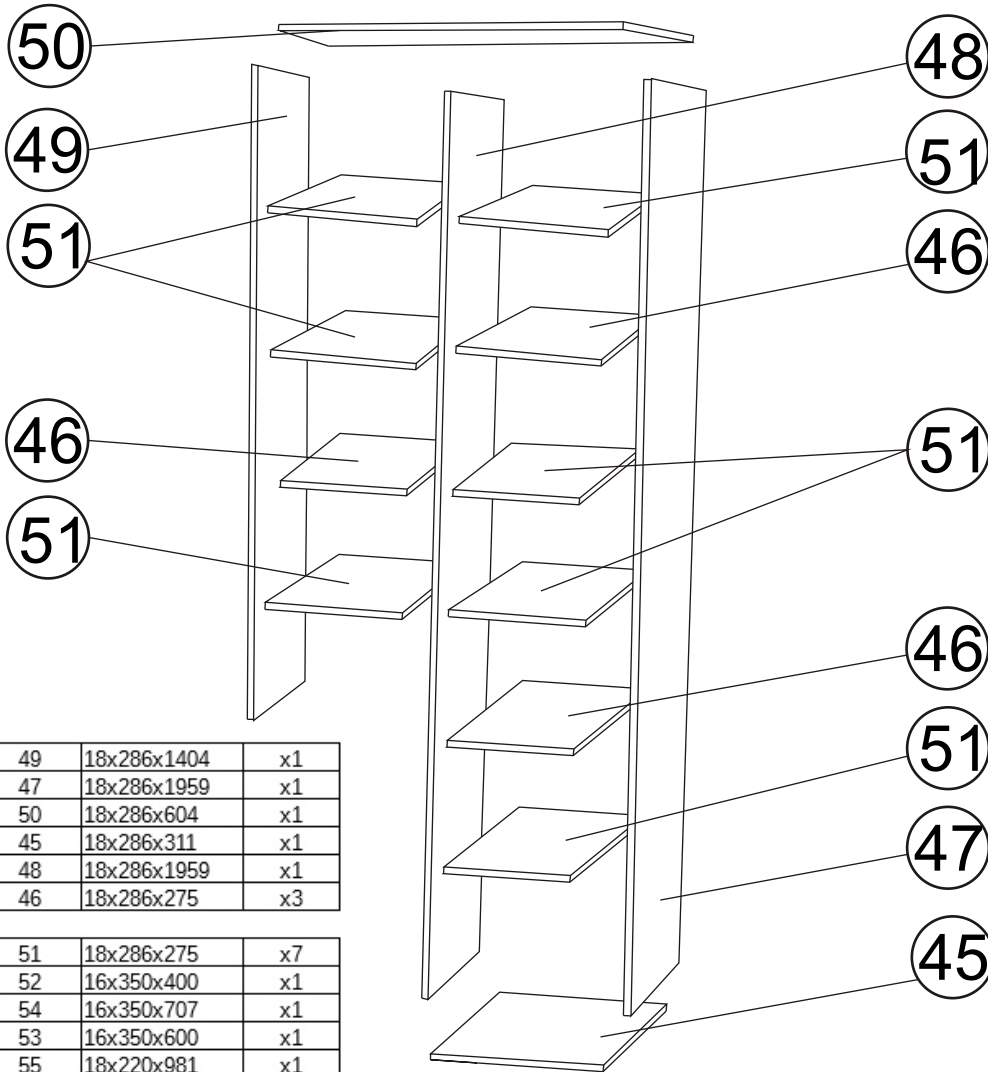


44



PERFORMER ANBAUWAND

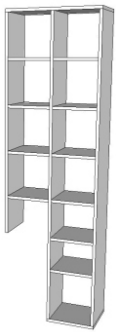
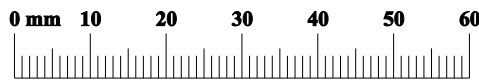
E 34/44



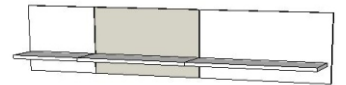
6/7	49	18x286x1404	x1
	47	18x286x1959	x1
	50	18x286x604	x1
	45	18x286x311	x1
	48	18x286x1959	x1
	46	18x286x275	x3

7/7	51	18x286x275	x7
	52	16x350x400	x1
	54	16x350x707	x1
	53	16x350x600	x1
	55	18x220x981	x1
	56	18x220x688	x1

E+F



E

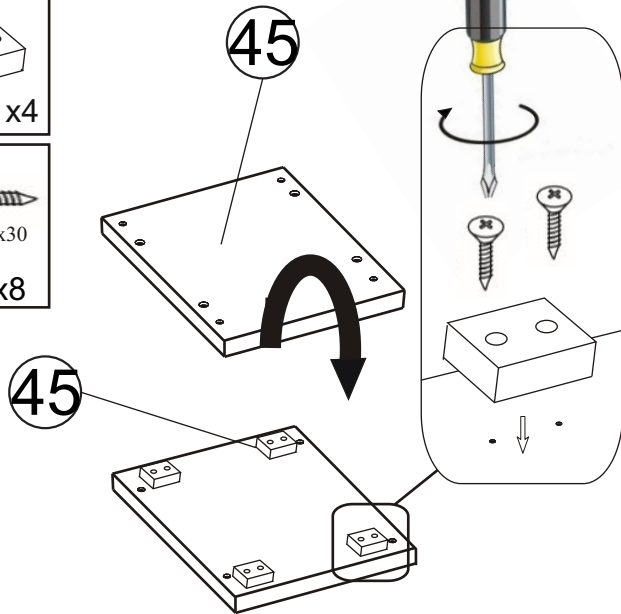
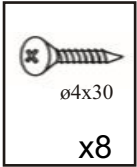
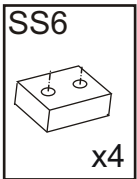


F

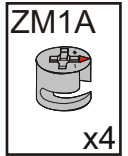
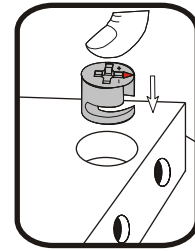
K1 ø7x50 x11	ZM1B x12	ZM1A x12	PPN x28	ZM1 ø16 x12
KK1 x1	SS6 x4	KRW1 ø8 KS1 x1	ø3,5x16 x2	KD1 ø8x35 x24
				W7 ø4x30 x8

K1 ø7x50 x7	KD2 ø8x60 x4	ZM1A x4	TPP2 L-70 x2	OS1 x6
ZRM1 x3	ME1 Minieuro 4x13 x6	KRL1 ø8 x3		

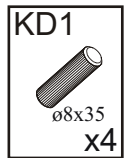
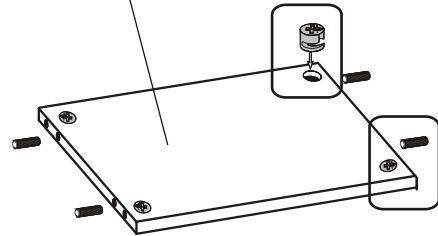
57



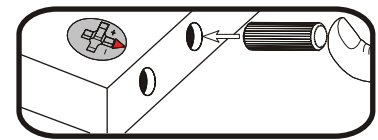
58



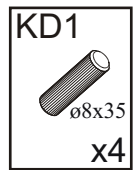
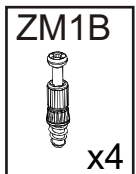
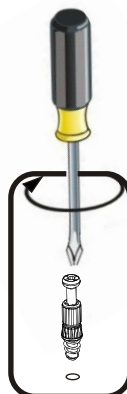
46



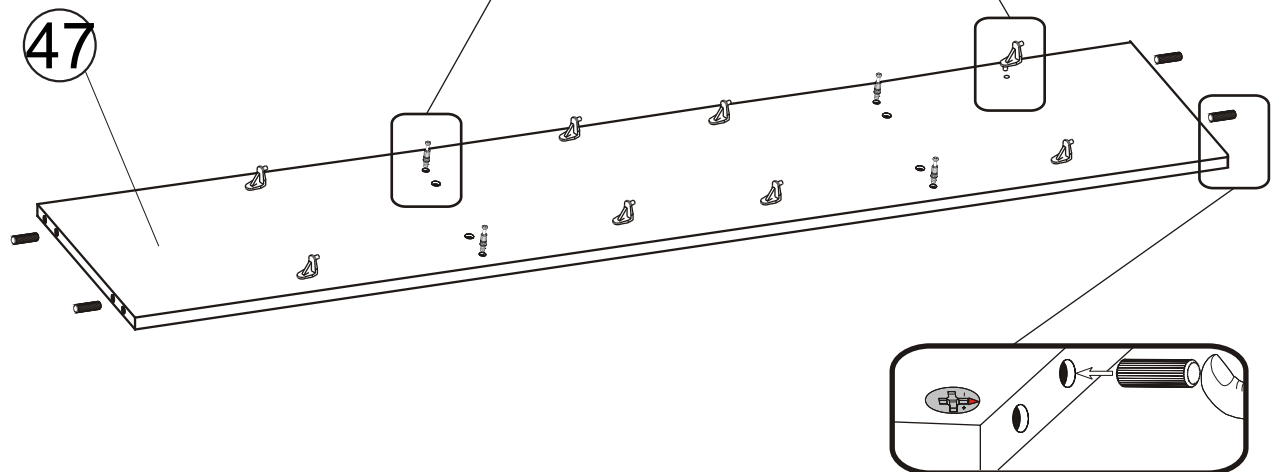
x3



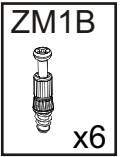
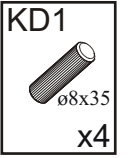
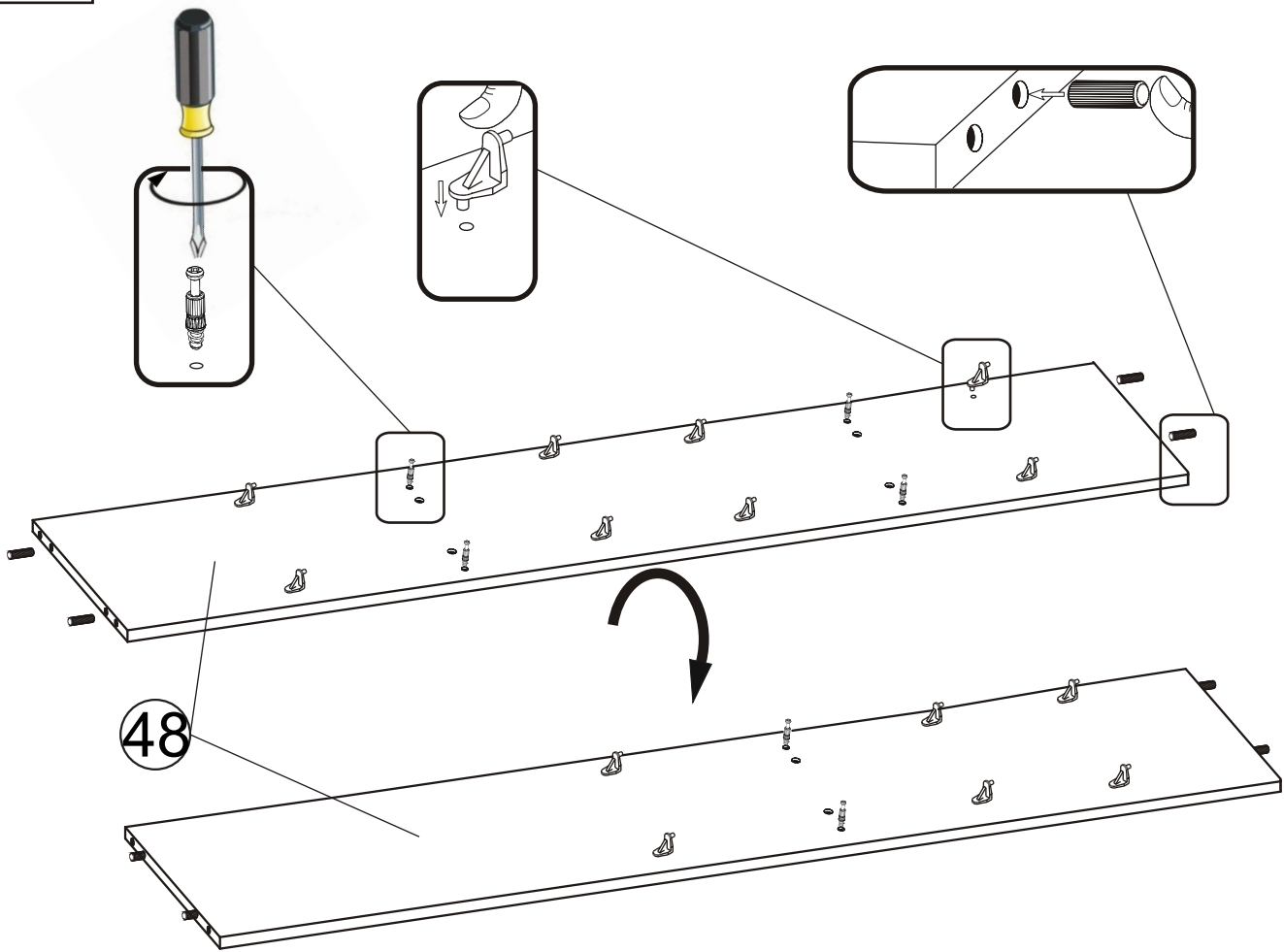
59



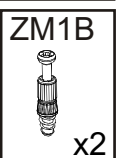
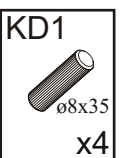
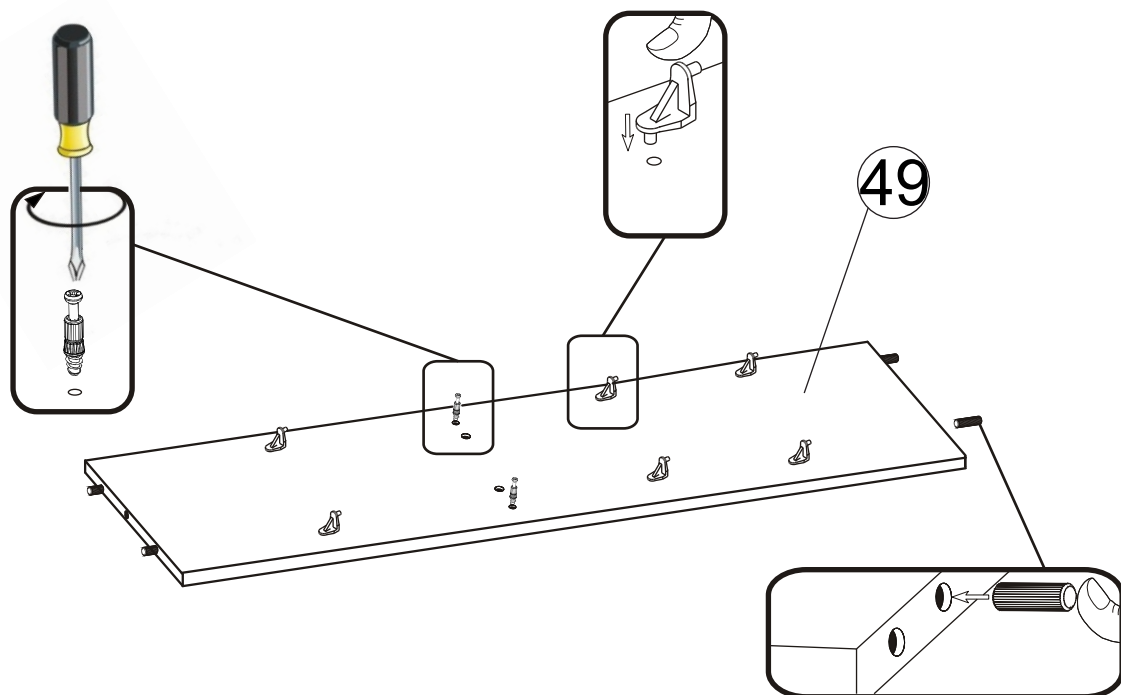
47



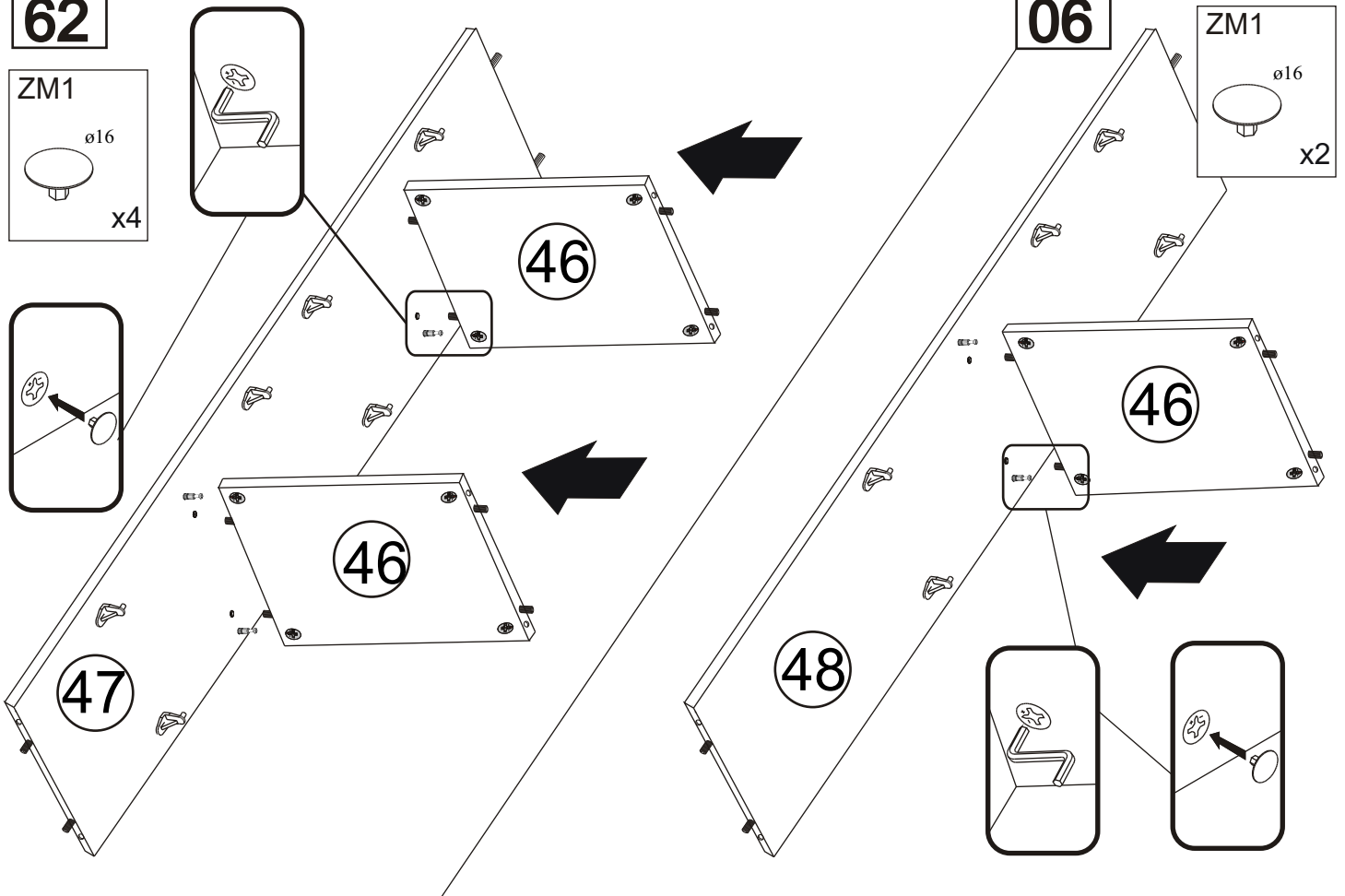
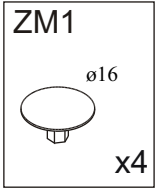
60



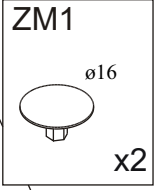
61



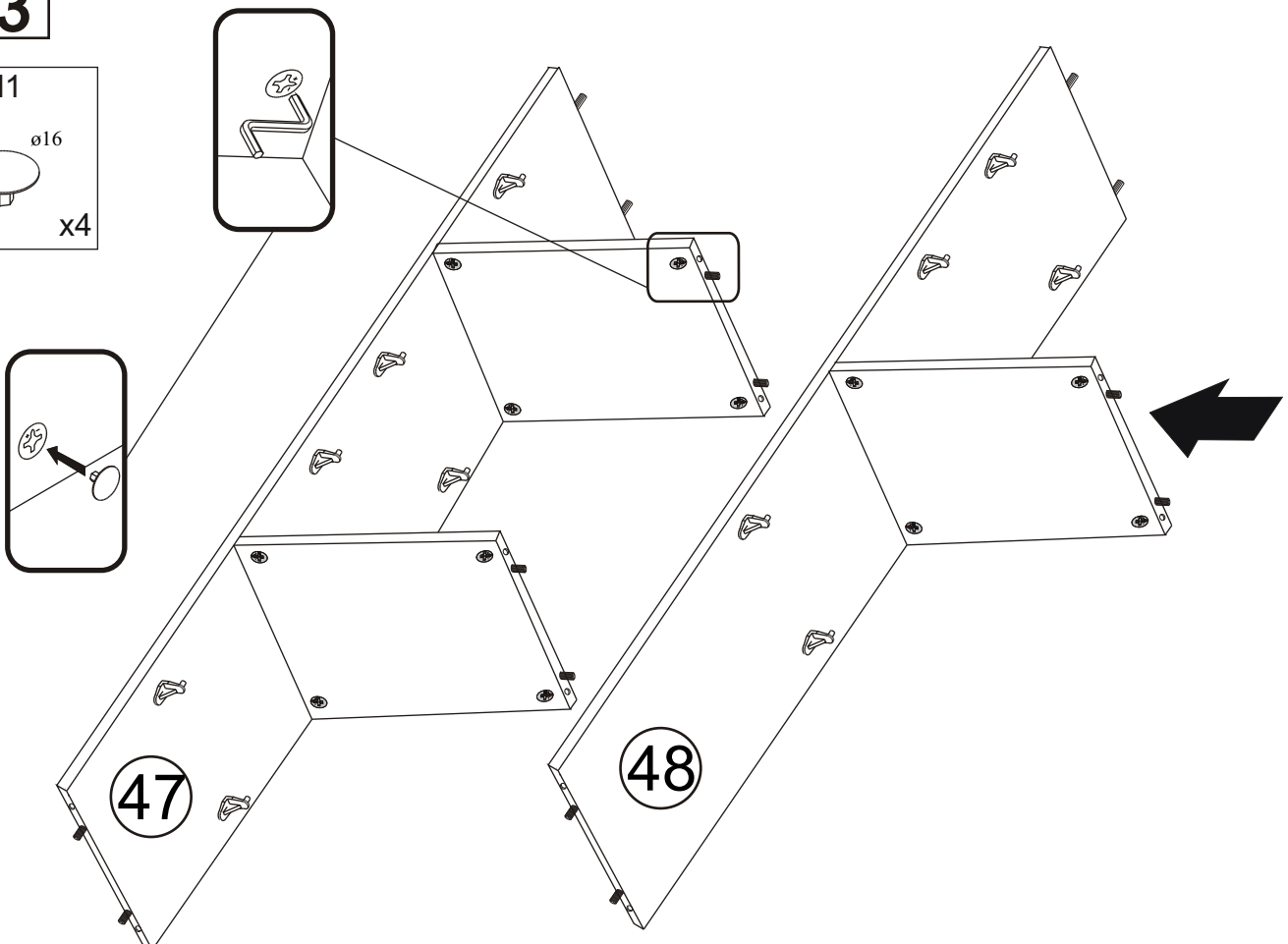
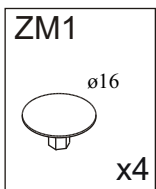
62



06



63

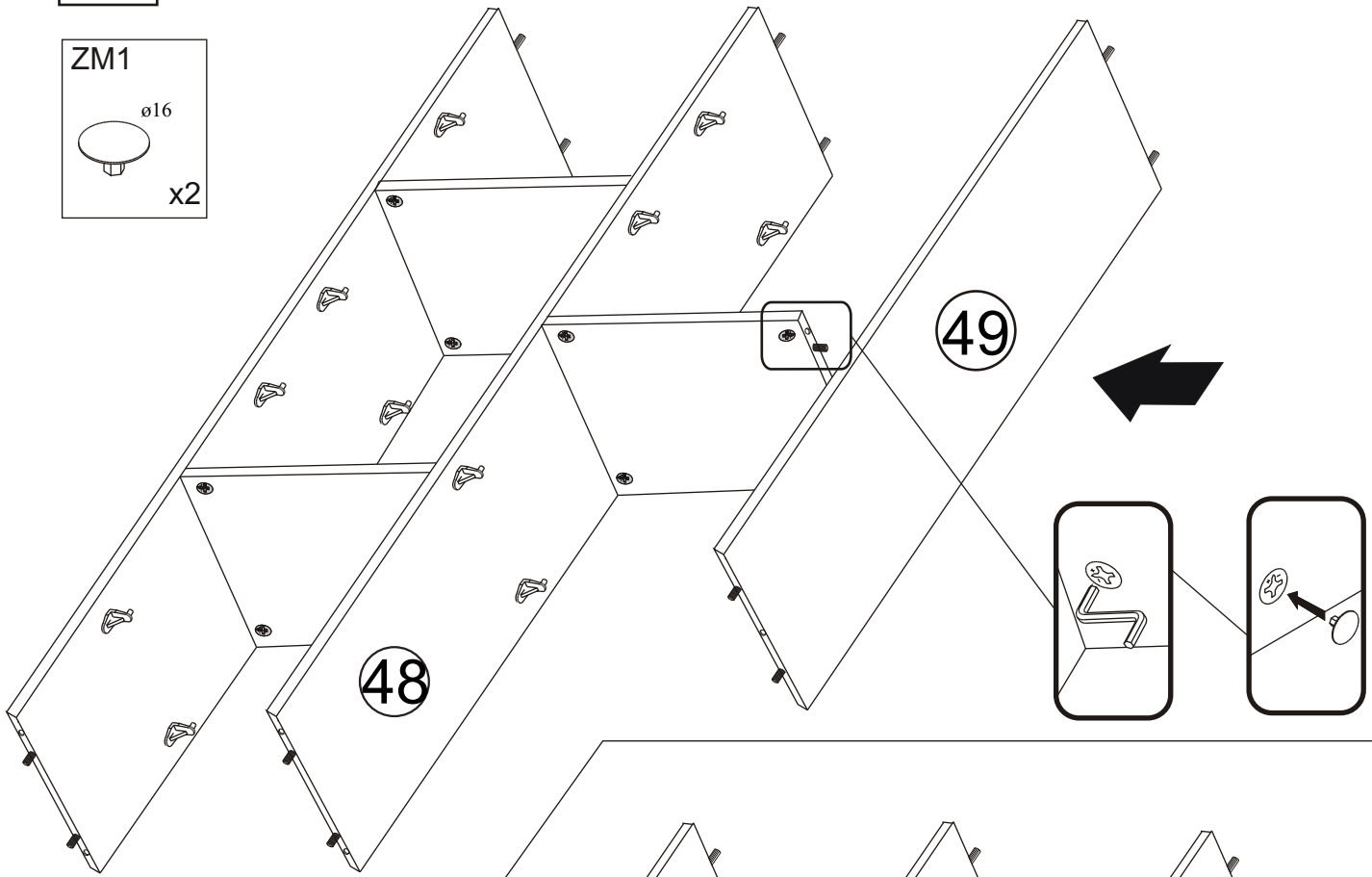


64

ZM1

ø16

x2

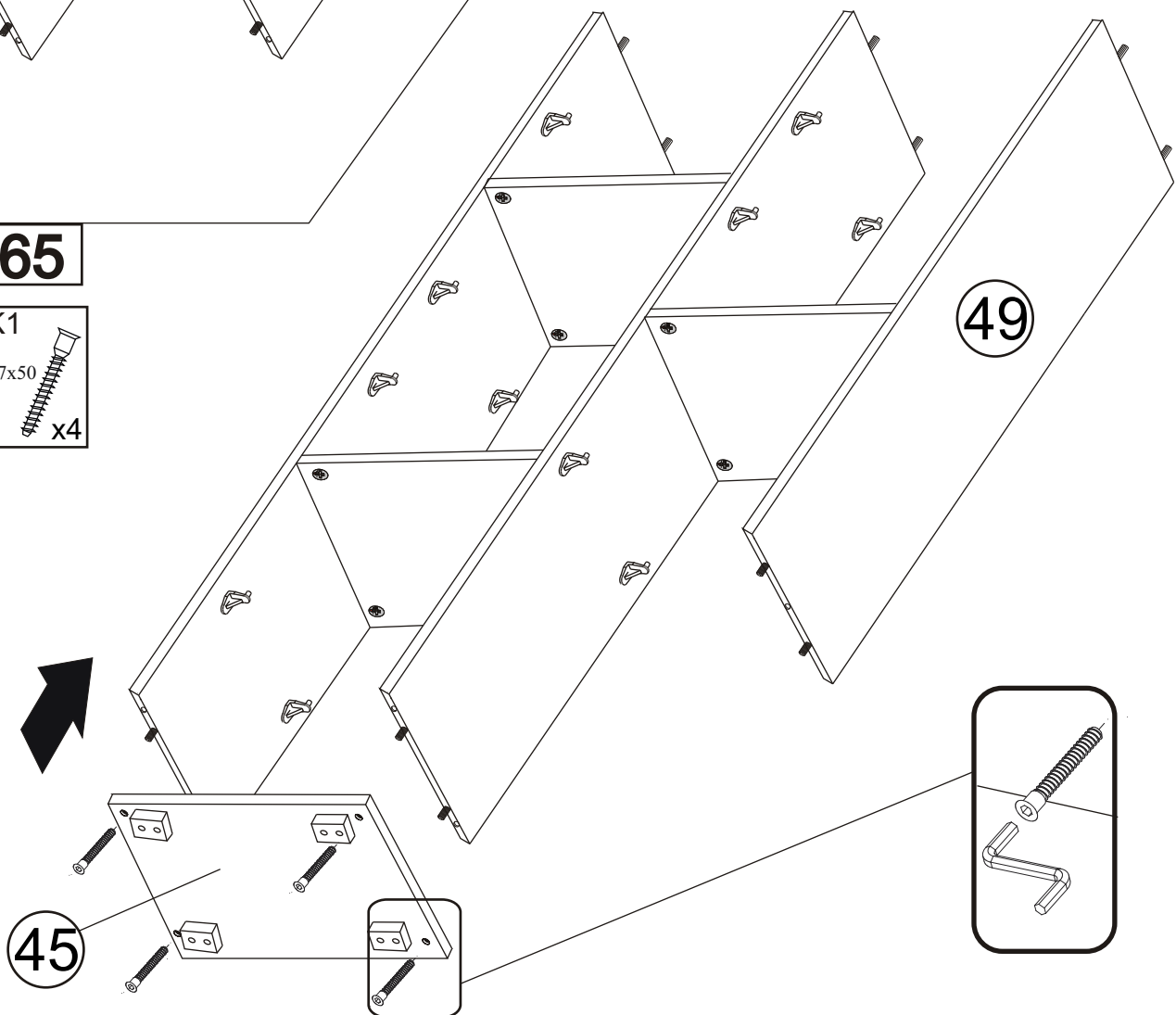


65

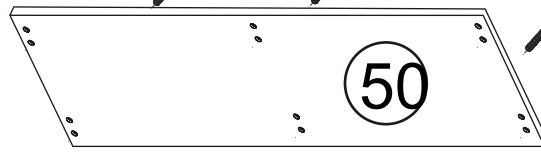
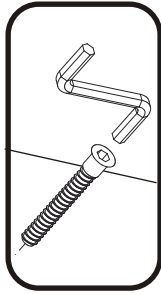
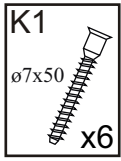
K1

ø7x50

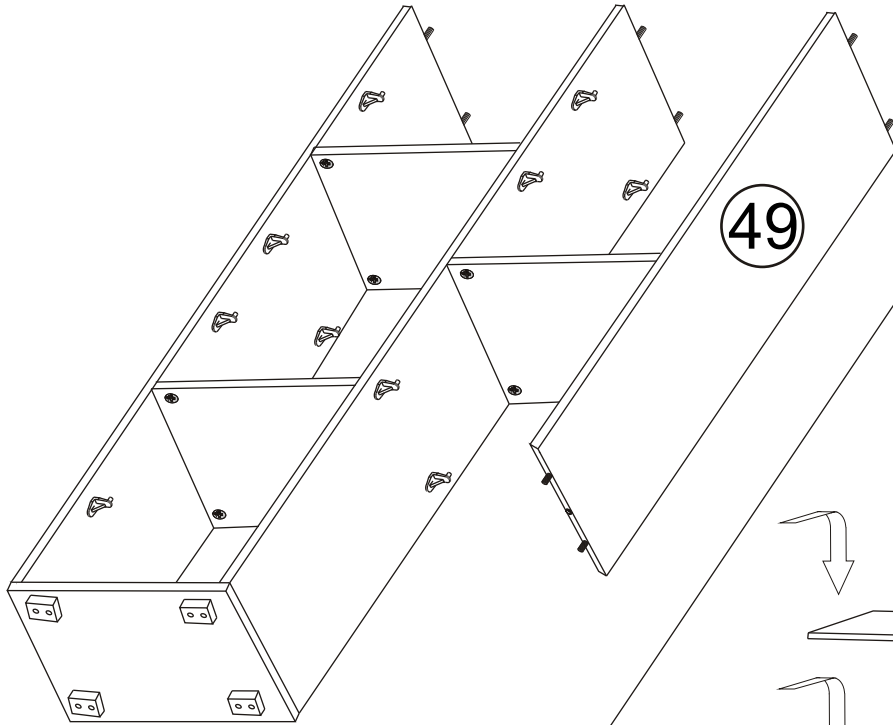
x4



66

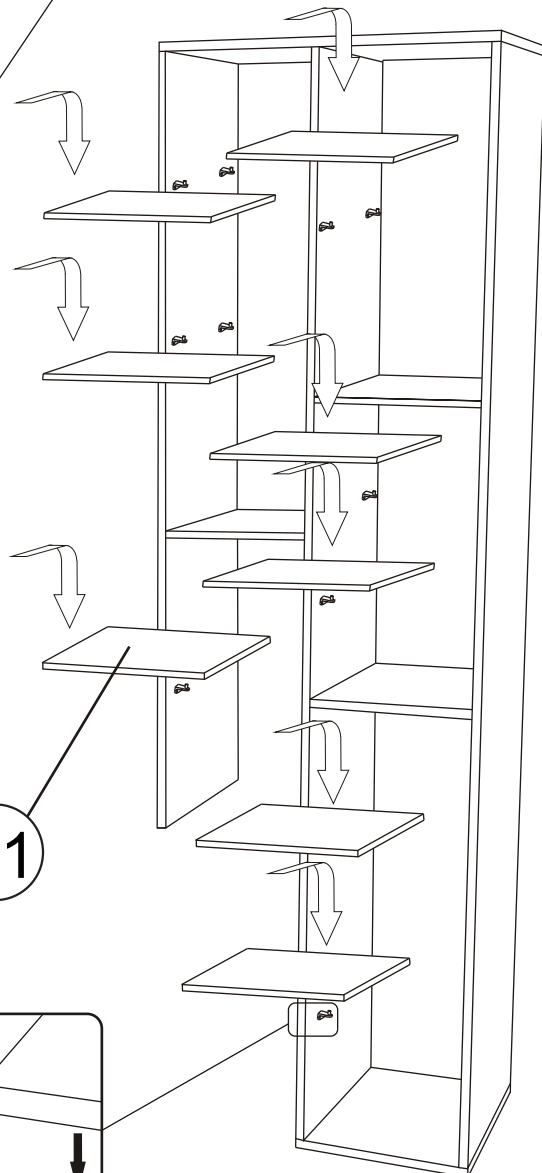


50

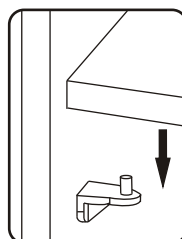


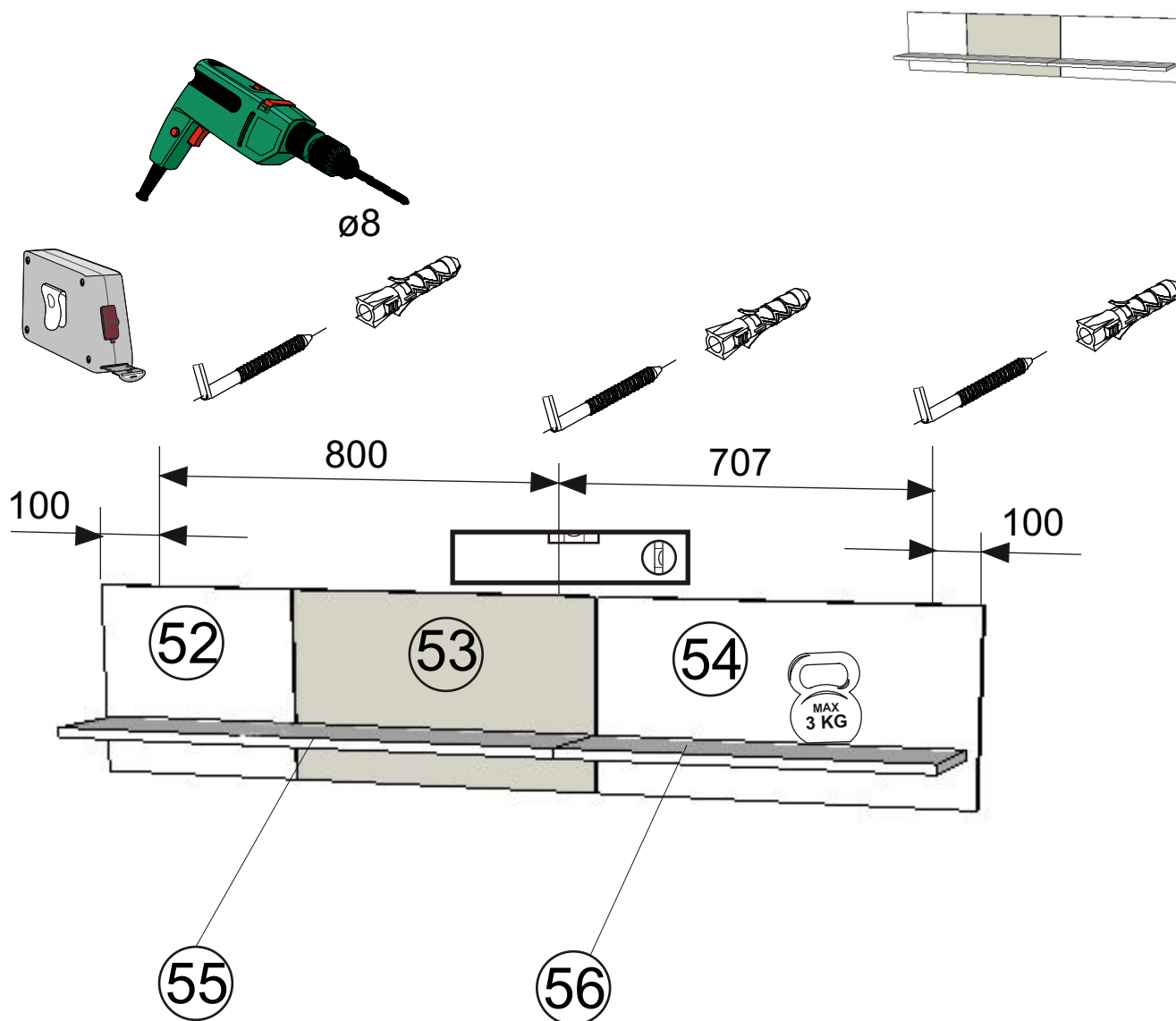
49

67



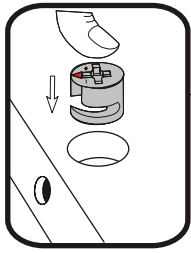
51



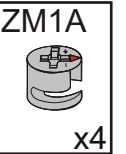
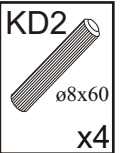
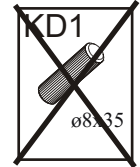
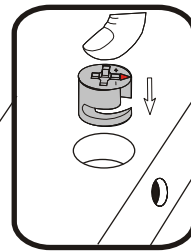
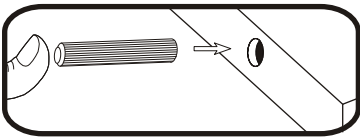
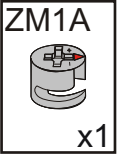
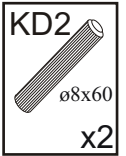
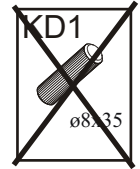
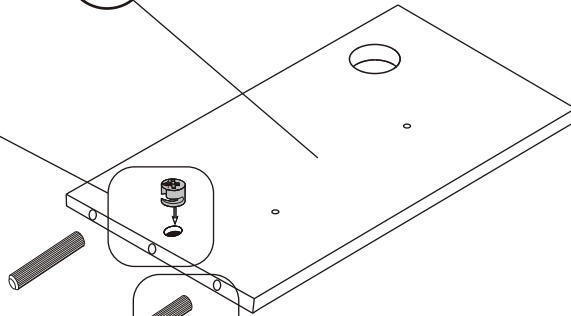


7/7	51	18x286x275	x7
	52	16x350x400	x1
	54	16x350x707	x1
	53	16x350x600	x1
	55	18x220x981	x1
	56	18x220x688	x1

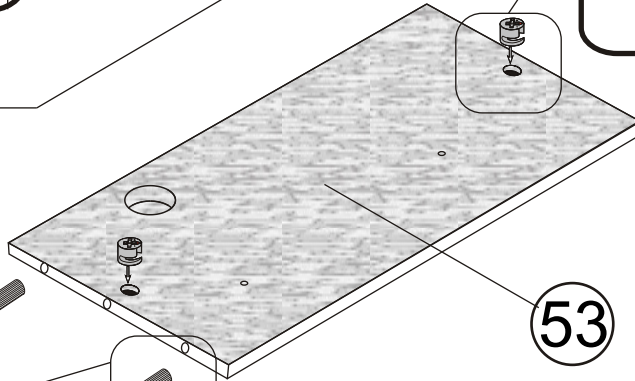
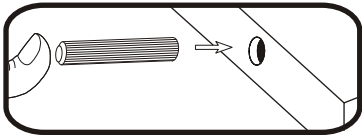
68



52



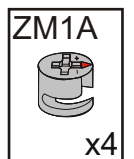
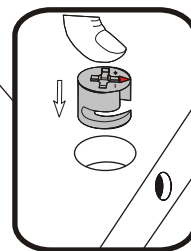
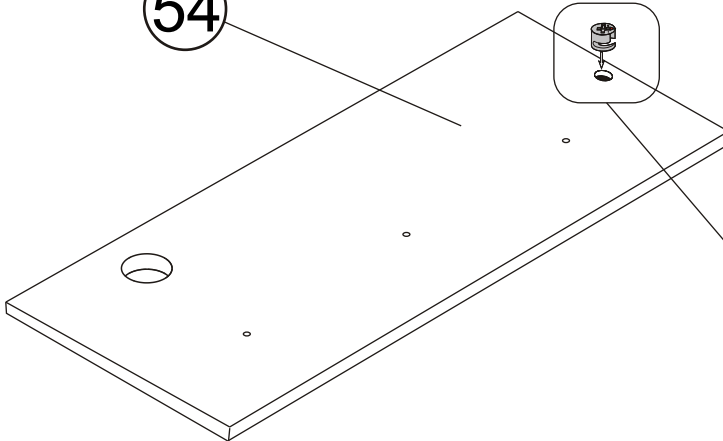
69



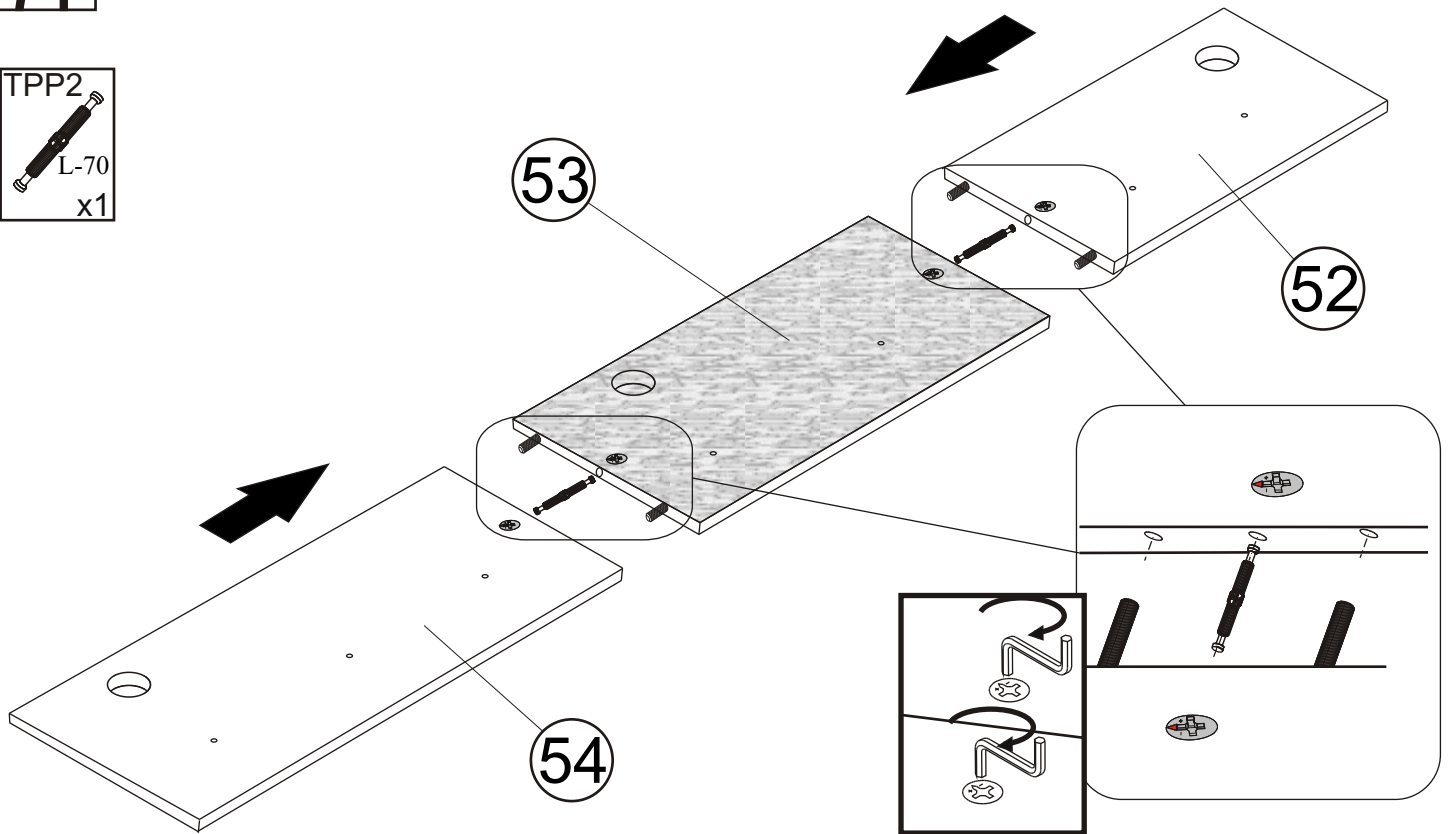
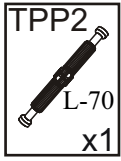
53

70

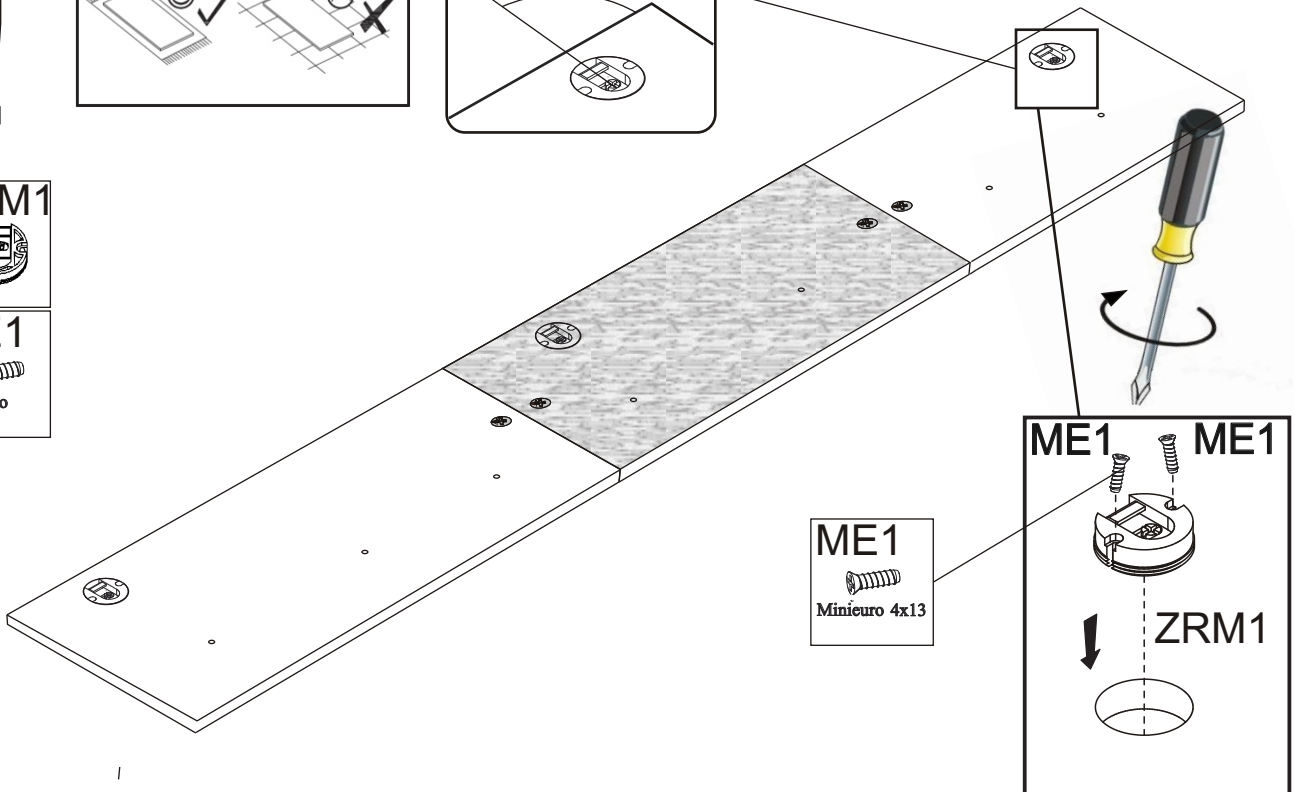
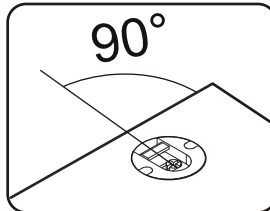
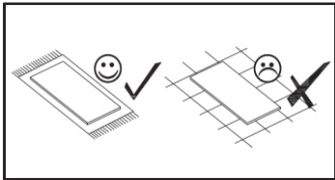
54



71



72



73

