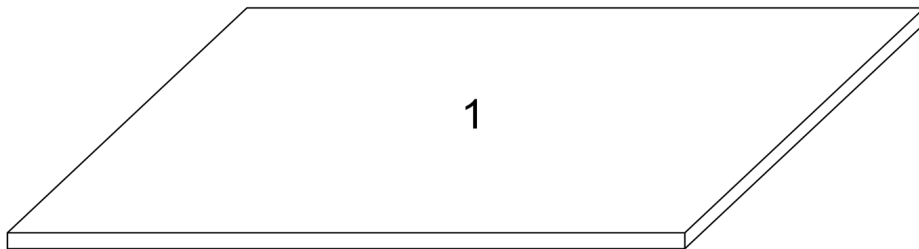
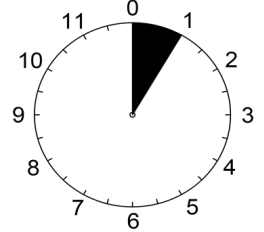
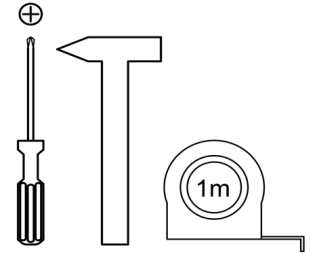
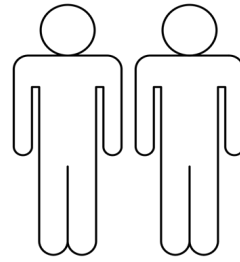
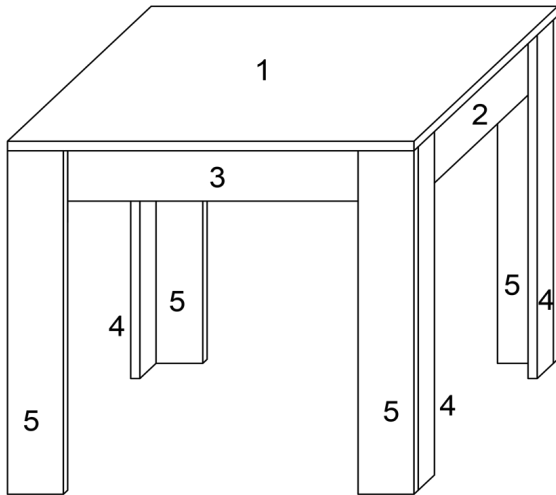
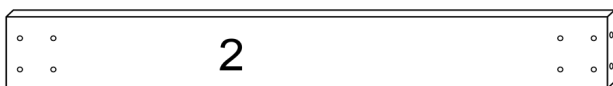
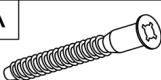





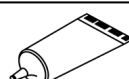
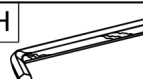


416 / 480



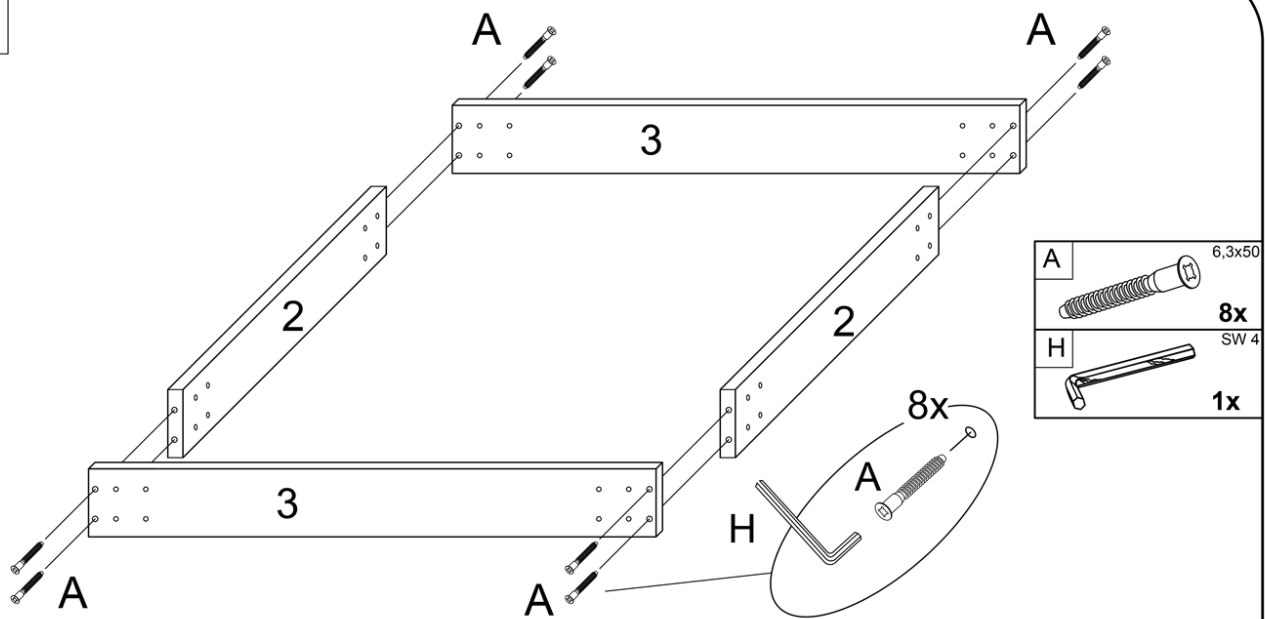
1	1x
2	2x
3	2x
4	4x
5	4x



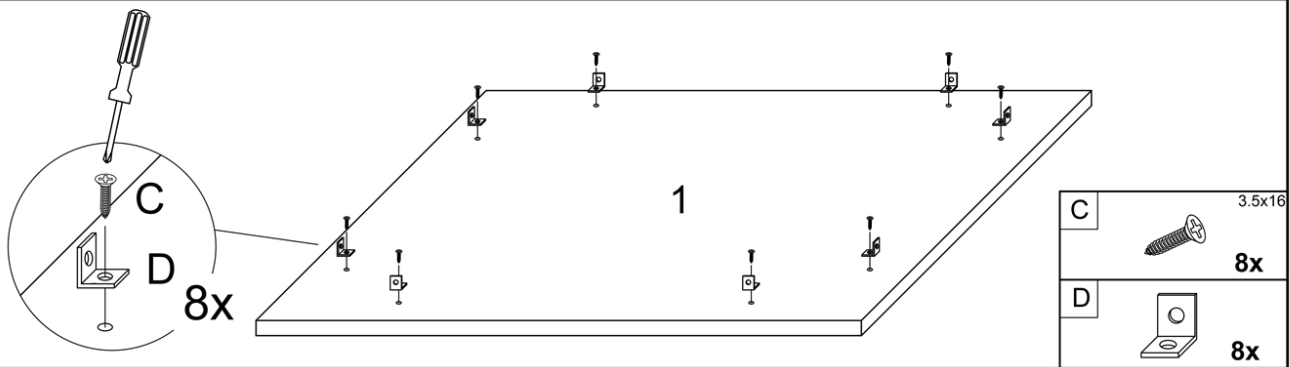
A	 8x	B	 16x	C	 32x	D	 8x	E	 8x	F	 32x
G	 2x	H	 1x								

I.

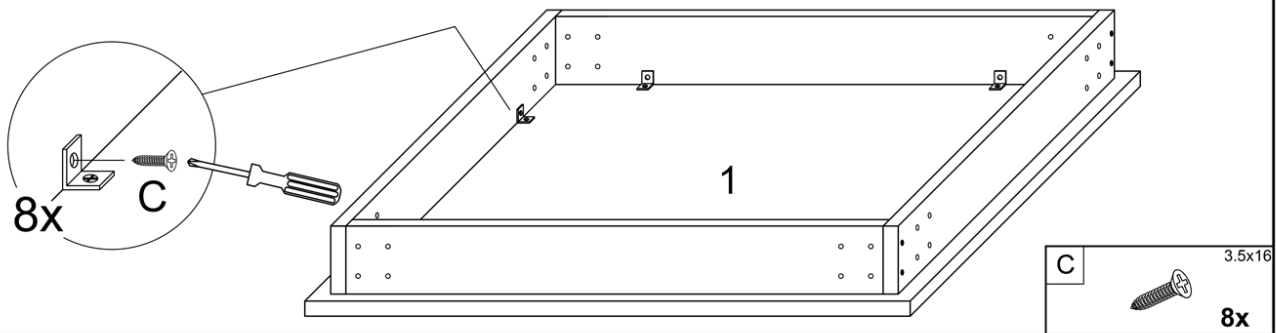
1.



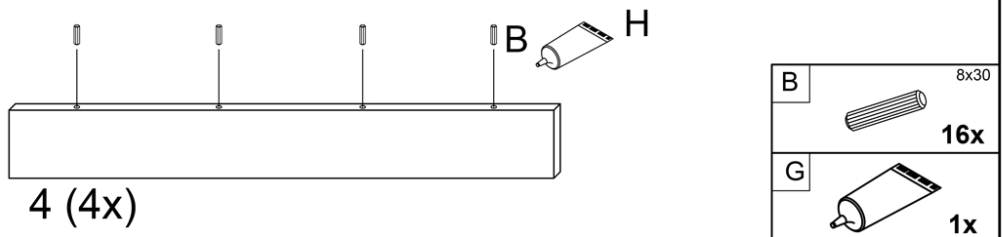
2.



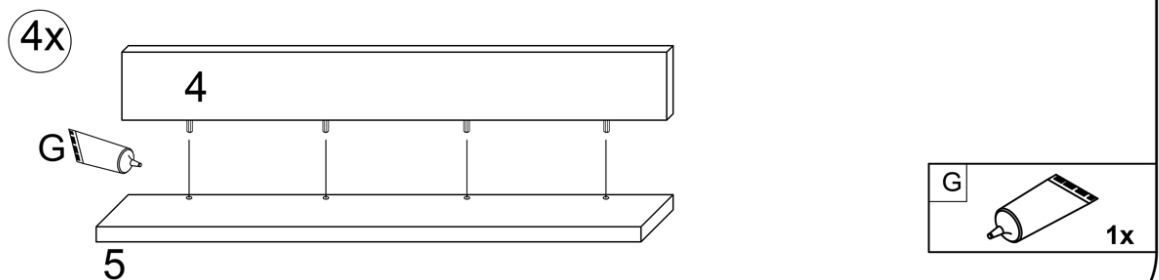
3.



4.



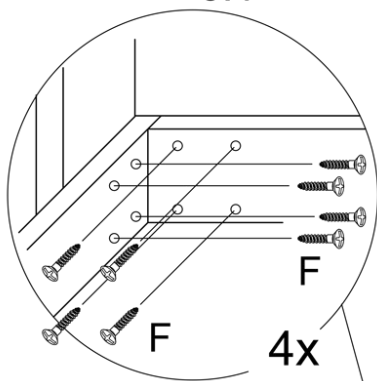
5.



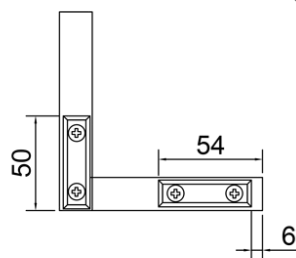
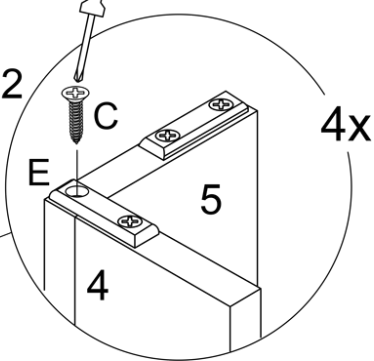
II.

6.

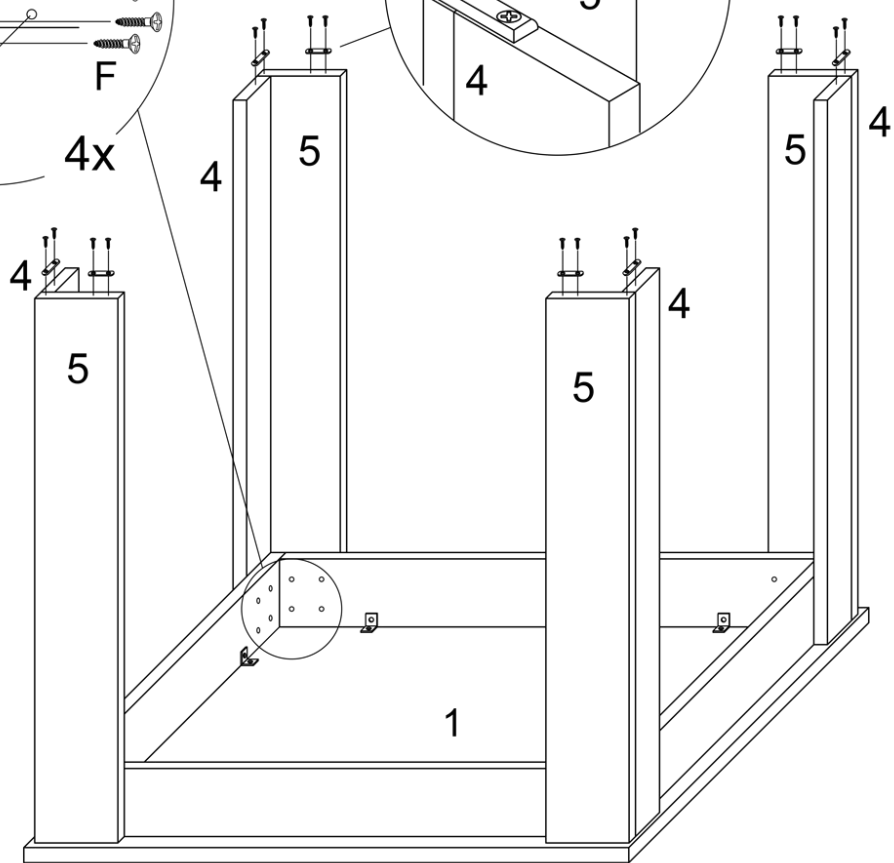
6.1



6.2



- F** 3.5x30 **32x**
- C** 3.5x16 **16x**
- E** 48x14x4 **8x**



7.

