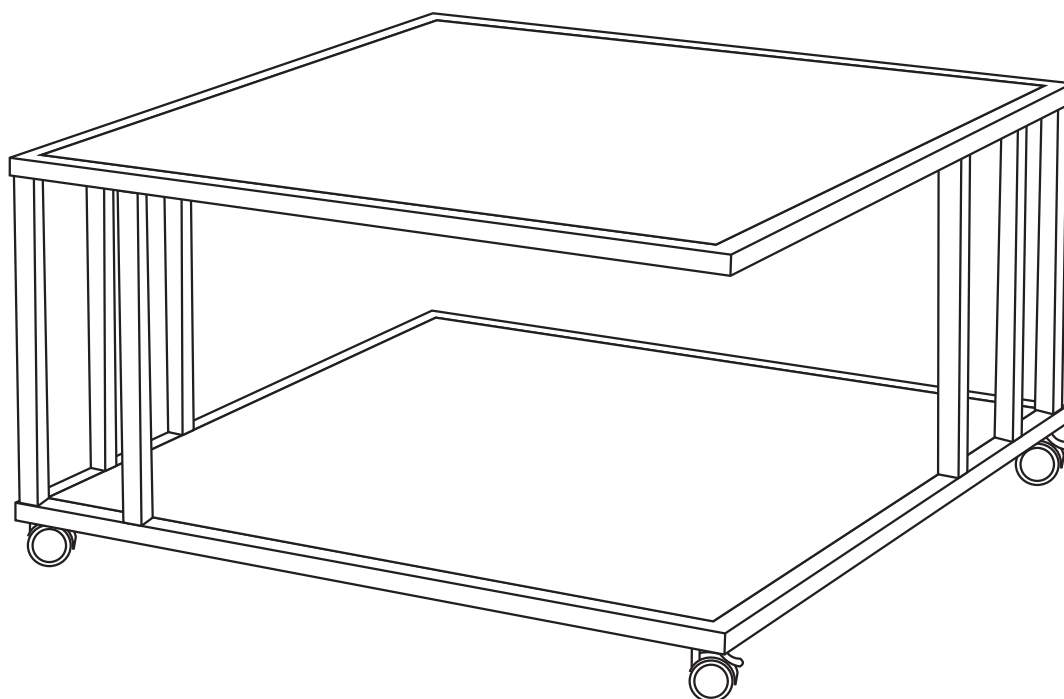


- |                                       |                                   |
|---------------------------------------|-----------------------------------|
| <b>D</b> Montageanleitung             | <b>GB</b> Assembly instructions   |
| <b>FR</b> Notice de montage           | <b>IT</b> Istruzioni di montaggio |
| <b>NL</b> Handleiding voor de montage | <b>PL</b> Instrukcja montażu      |
| <b>CZ</b> Montážní návod              | <b>SK</b> Návod na montáž         |
| <b>HU</b> Szerelési útmutató          | <b>RO</b> Instrucțiuni de montaj  |
| <b>TR</b> Montaj talimati             | <b>RU</b> ИНСТРУКЦИЯ ПО МОНТАЖУ   |

## 1569.68 Paris 2

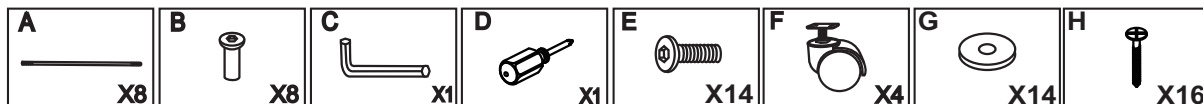
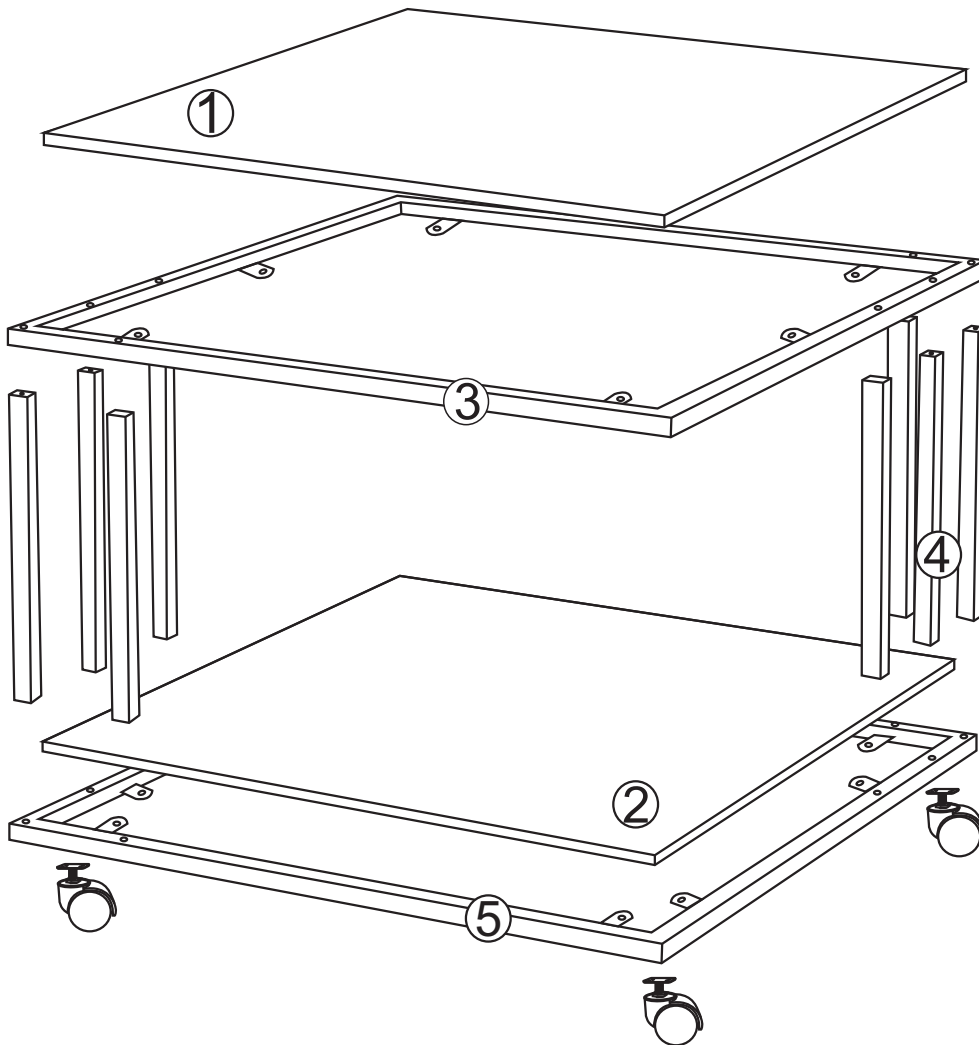
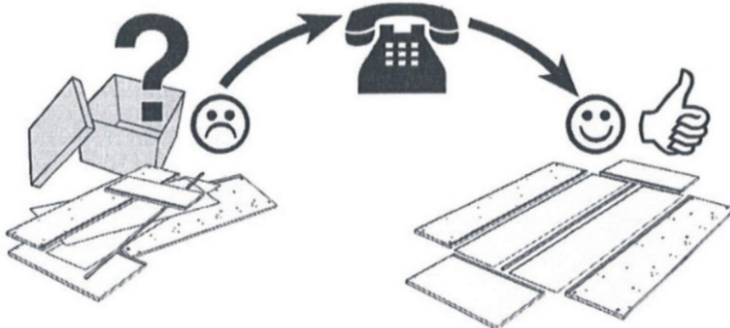
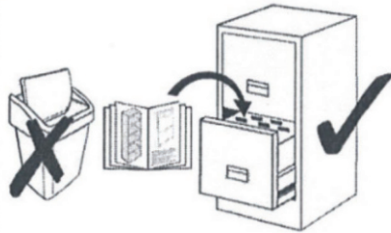


**Service • Assistenza • Dienstverlening • Serwis  
Servis • Szerviz • Сервисная служба**

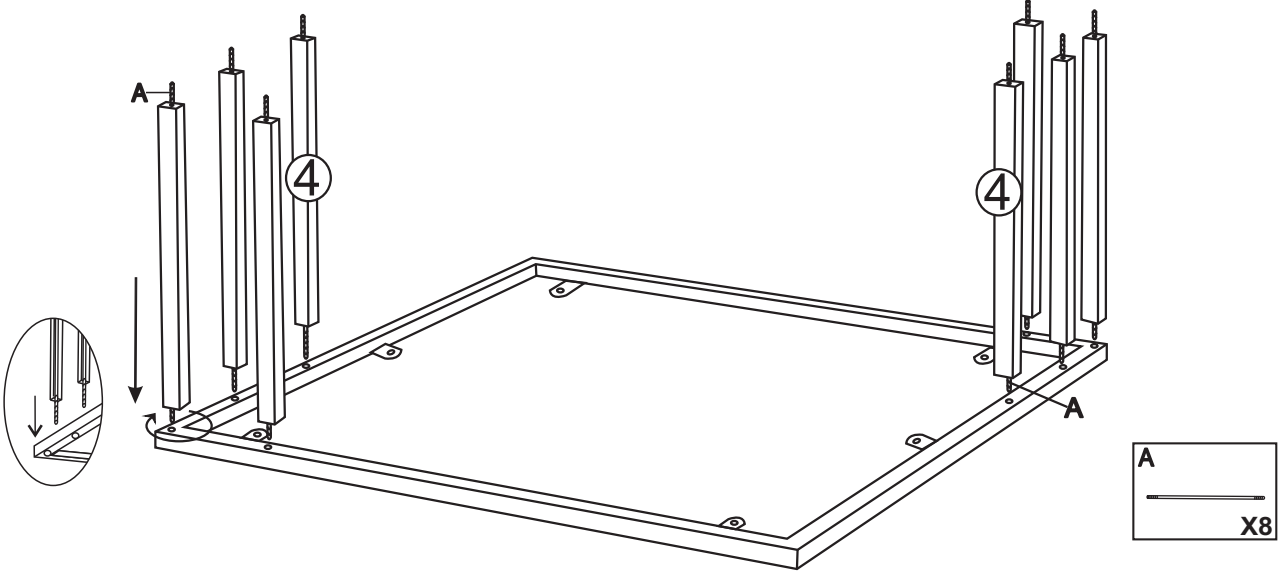
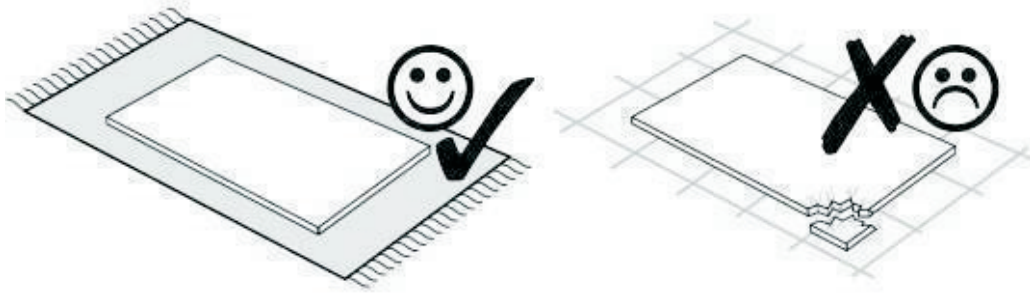
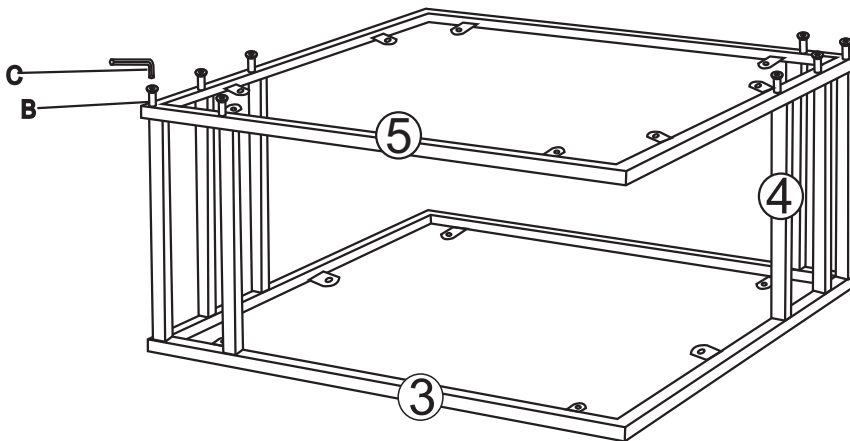
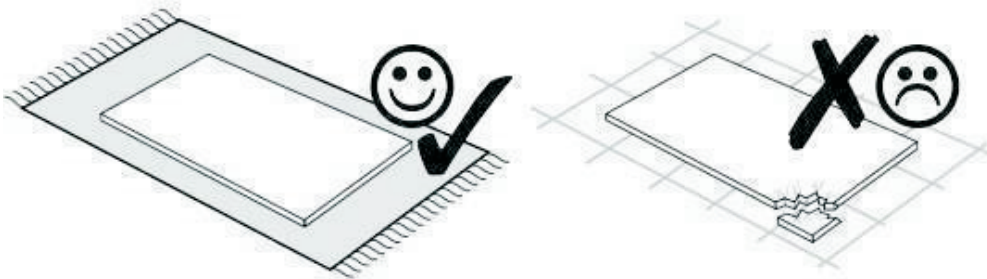
Name • Nom • Nome • Naam  
Nazwa • Jméno • Názov • Név  
Denumire • Ísim • Название

Nr. • No. • N° • Номер • Č. • Sz

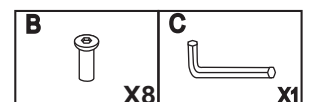
Typ • Type • Tip • Típus • Tipo  
Тип



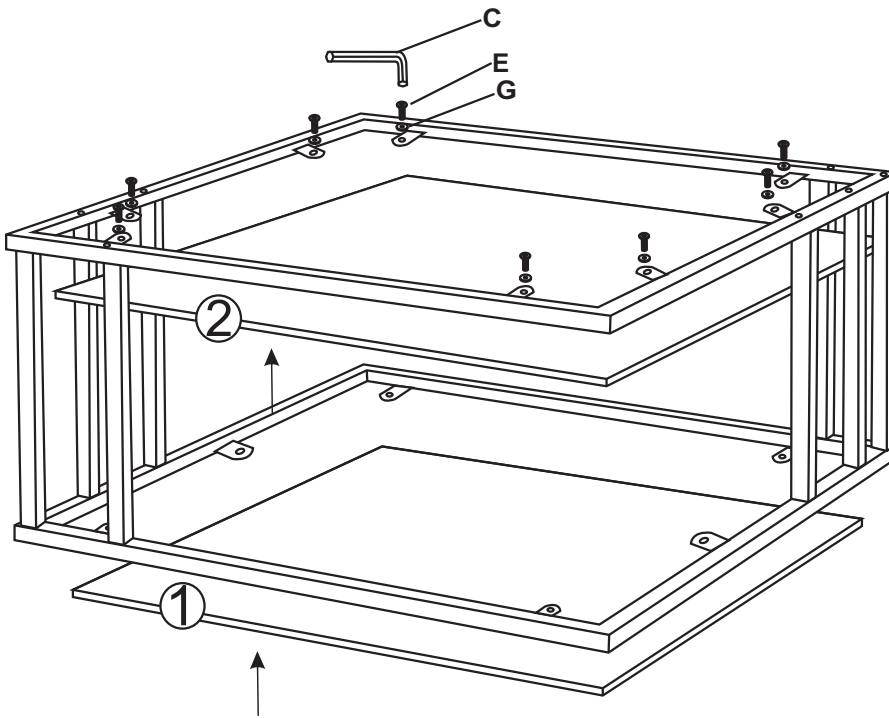
1x ①  
1x ②  
1x ③  
8x ④  
1x ⑤

**A****B**




Achtung :  
 Bitte Schraube B vorsichtig von Hand eindrehen.  
 Bitte keinen Akkuschauber benutzen.  
 Please screw in part B by hand.  
 Please do not us a cordless drill.



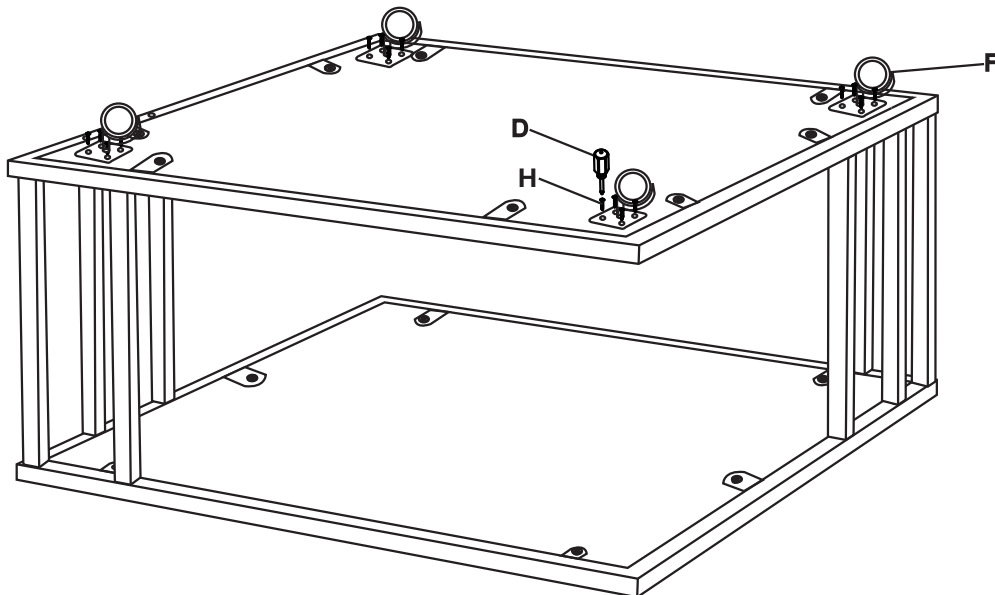
C






Achtung :  
 Bitte Schraube E vorsichtig von Hand eindrehen.  
 Bitte keinen Akkuschauber benutzen.  
 Please screw in part E by hand.  
 Please do not us a cordless drill

E	 X14	G	 X14
C	 X1		

D



D	 X1	H	 X16
F	 X4		

E

