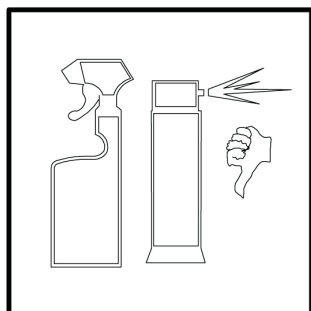
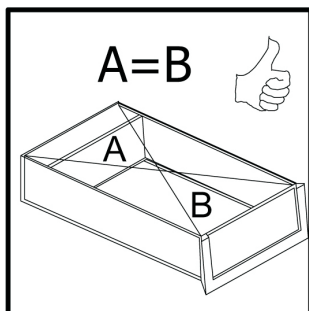
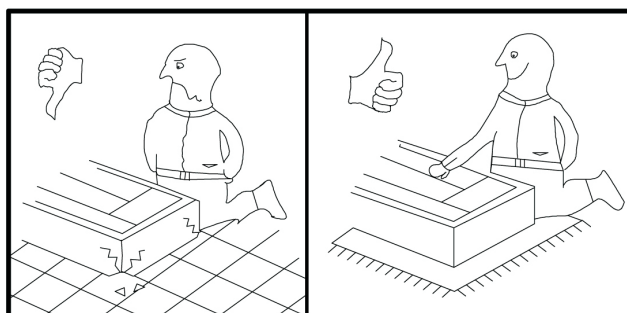
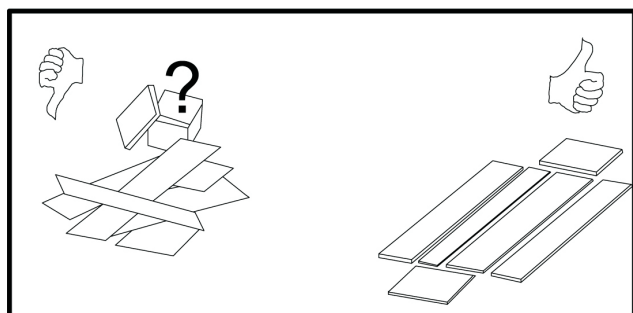
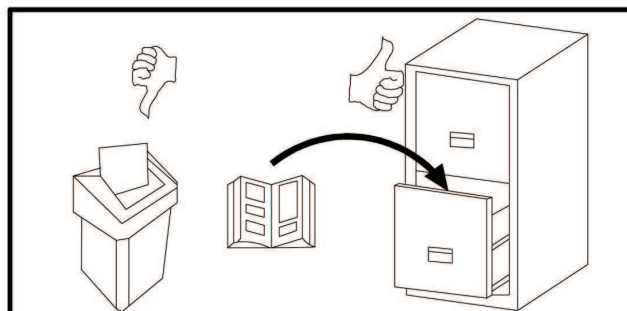
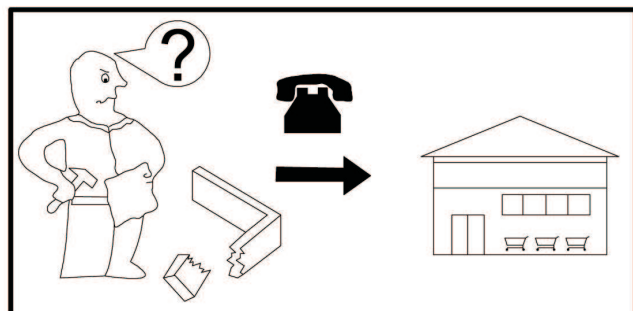
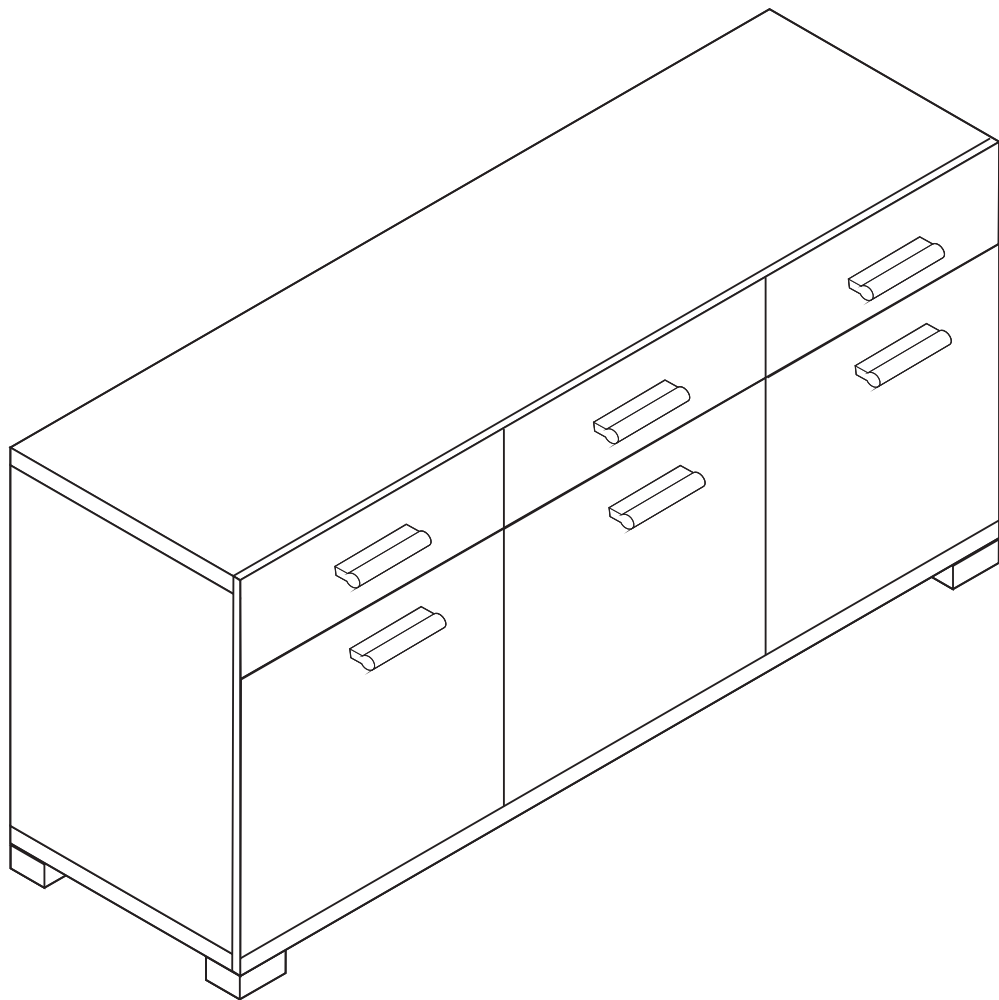
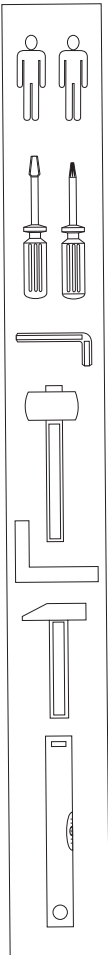



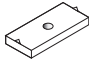
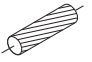
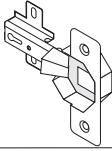

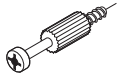

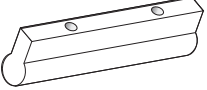
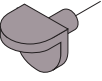

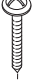

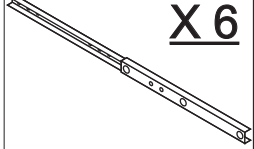
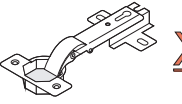
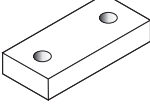






PUMA SIDEBOARD

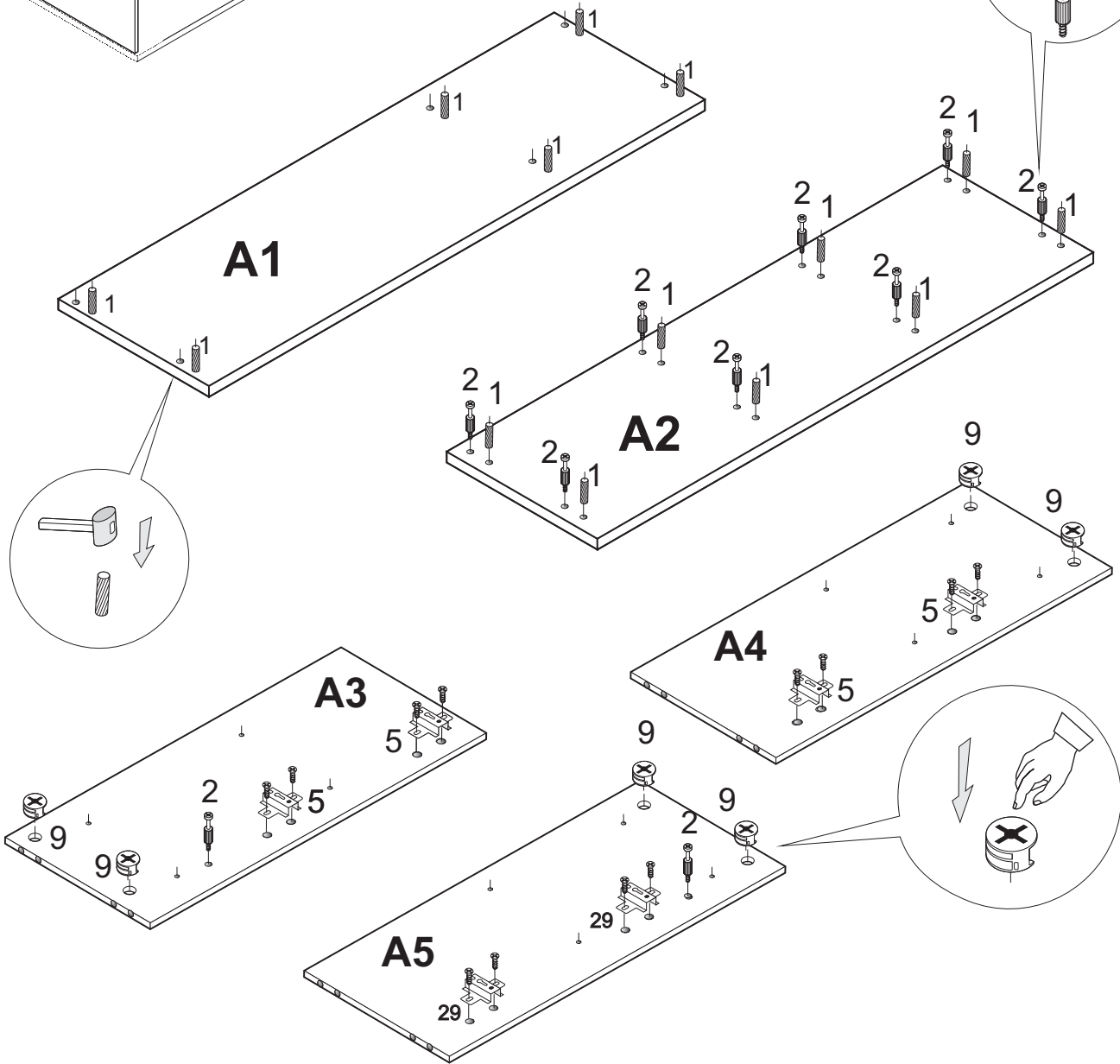
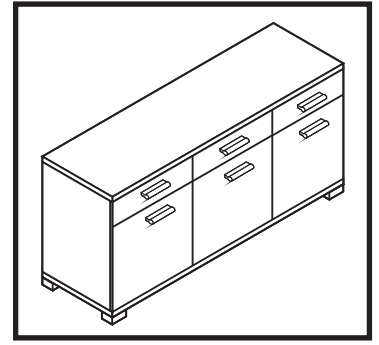
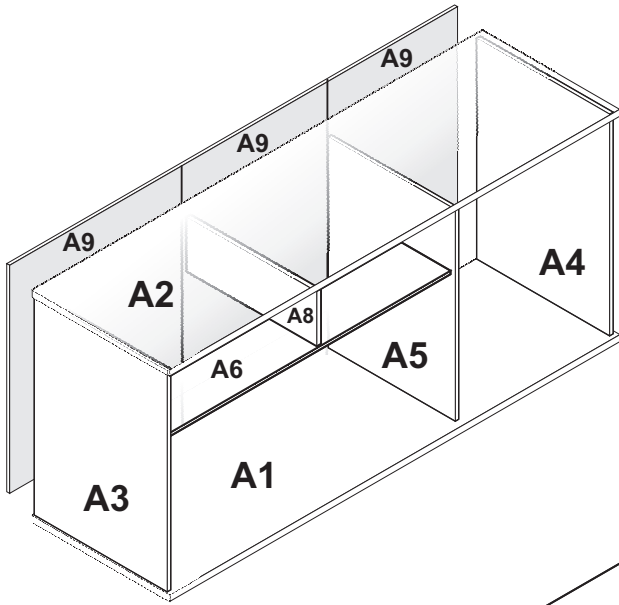


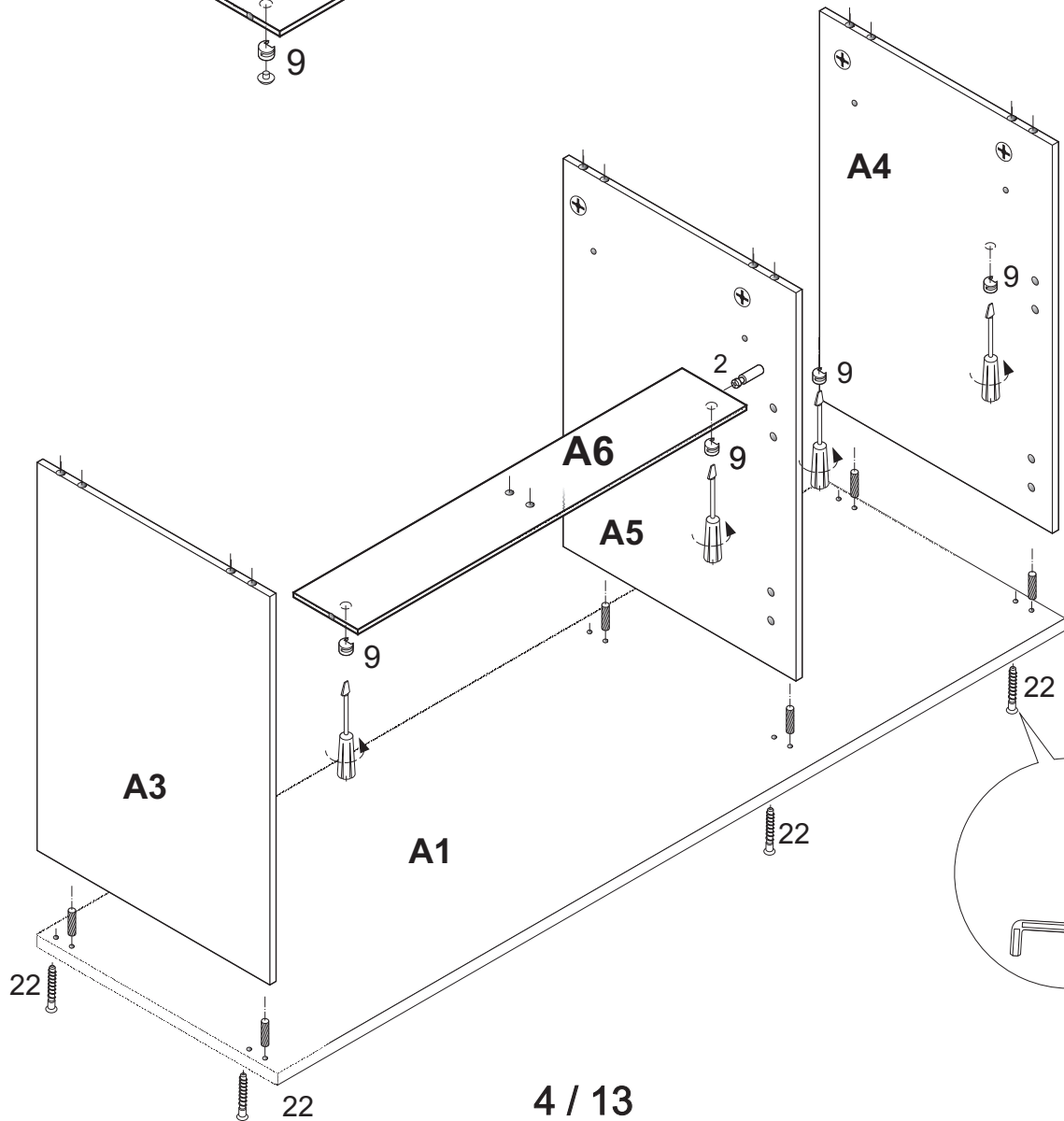
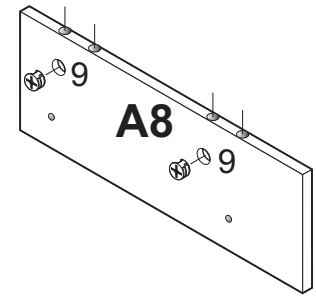
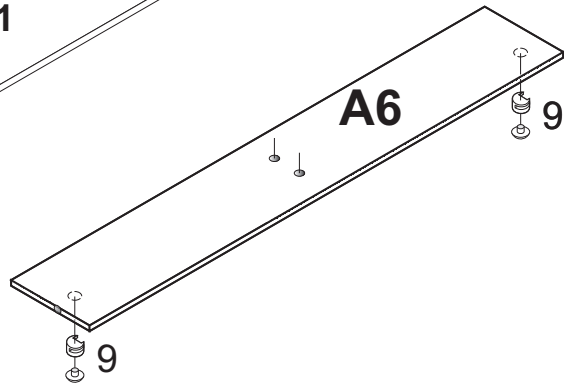
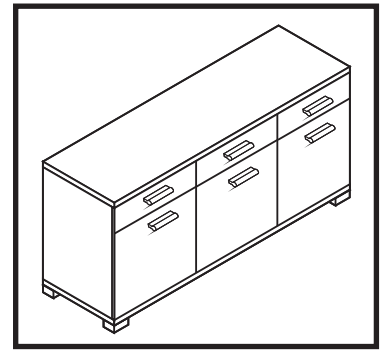
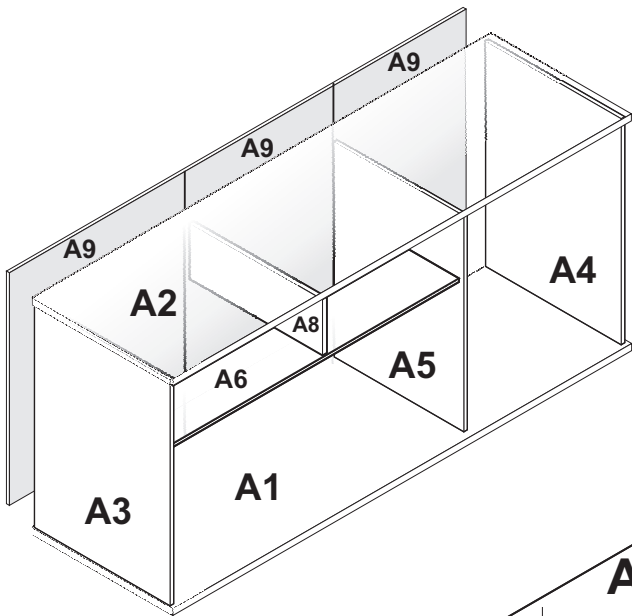
- Ⓓ Montageanleitung
- Ⓐ Handleiding voor de montage
- Ⓙ Montaj talimati
- Ⓕ Instructions de montage
- Ⓒ Montážní návod
- Ⓗ Ősszeszerelési útmutató
- Ⓖ Assembly instructions
- Ⓟ Instrukcja montażu
- Ⓡ Инструкция по монтажу
- Ⓡ Istruzioni di montaggio
- Ⓡ Instructiuni de asamblare
- Ⓢ Montážny návod

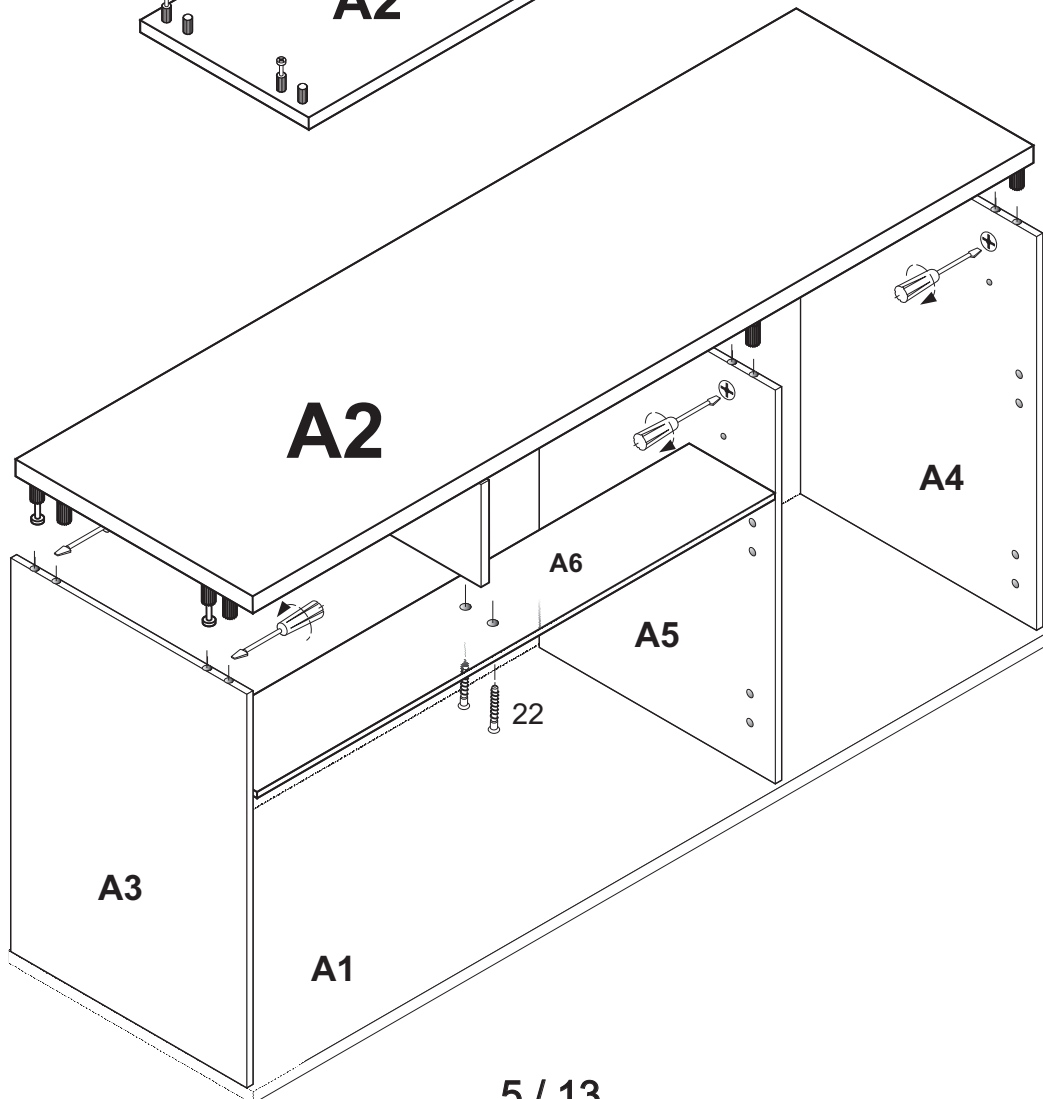
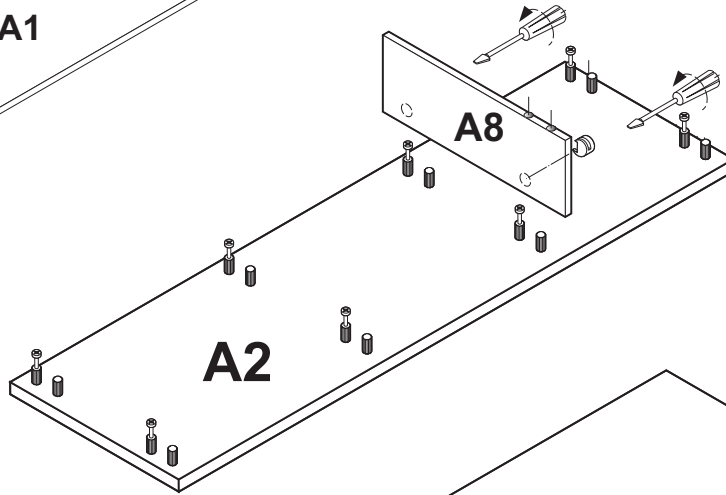
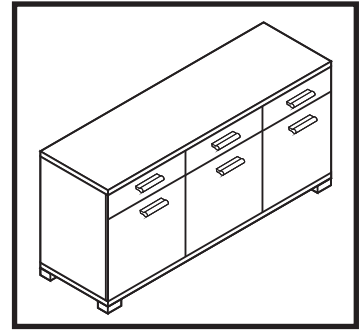
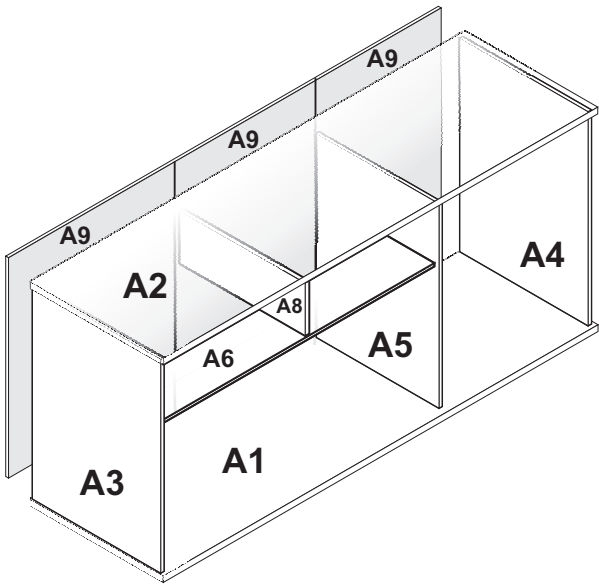


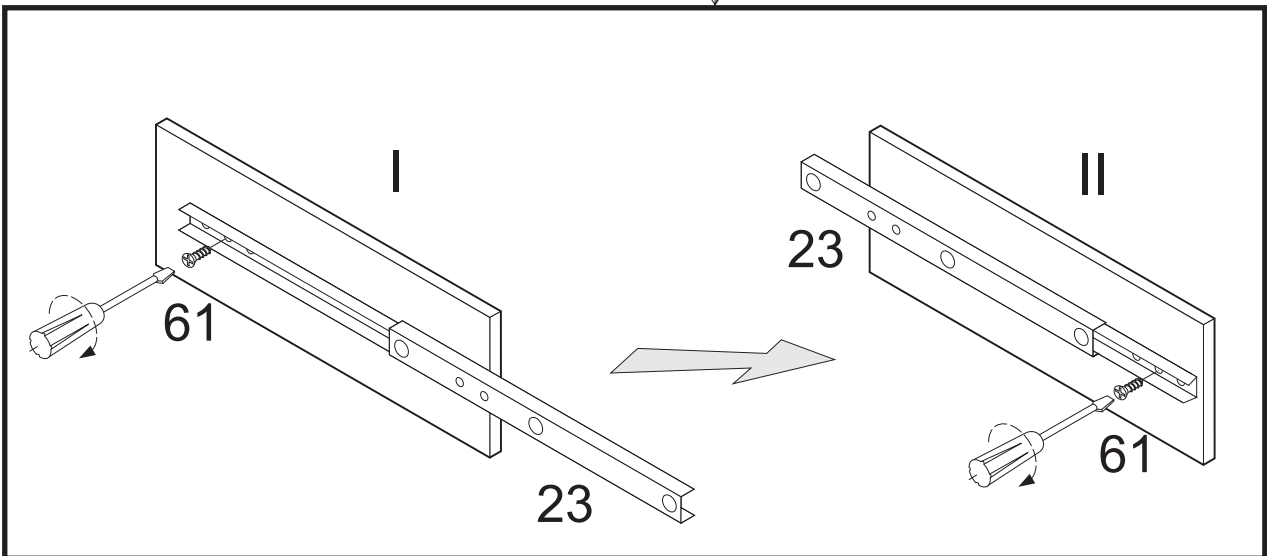
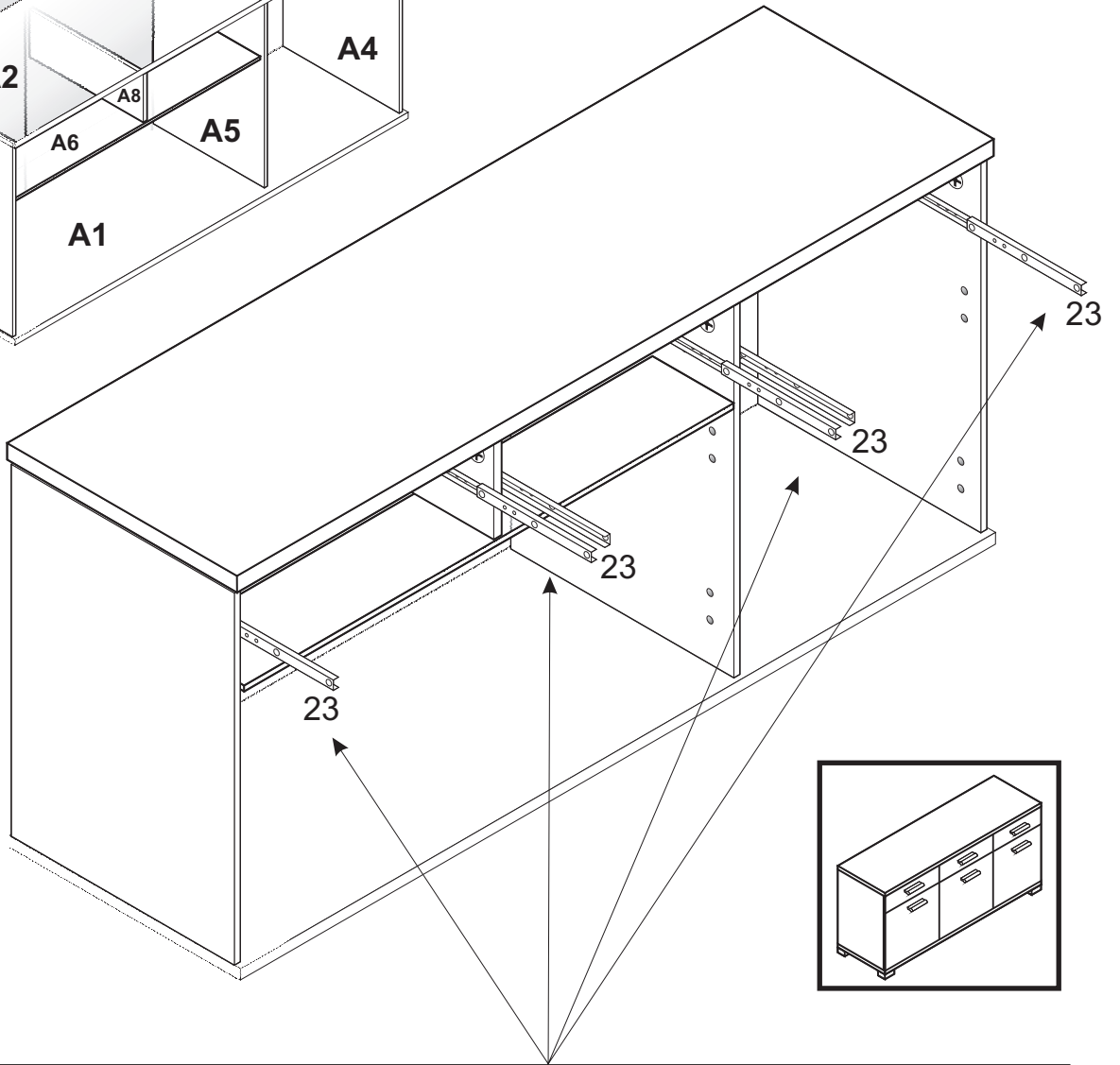
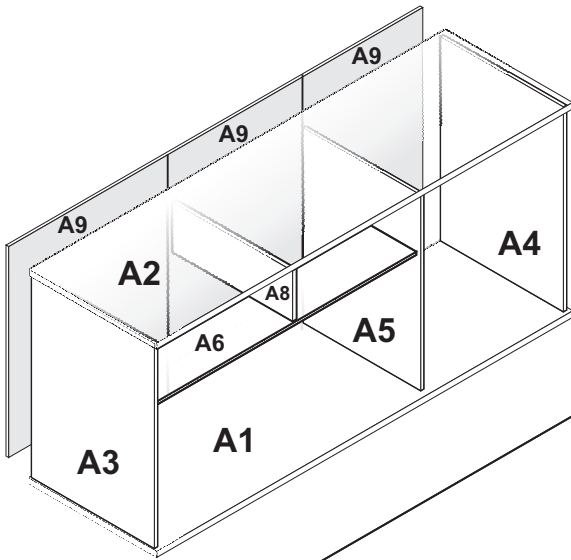


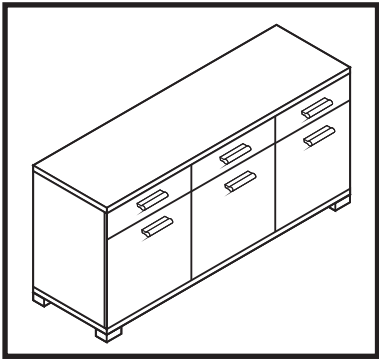
| | | 39 |  3x20 X 5 | 35 |  X 5 |
|----|--|----|---|----|--|
| 1 |  8x35 <u>X 20</u> | 29 |  <u>X 2</u> | 30 |  GLUE LEIM <u>X 1</u> |
| 2 |  <u>X 16</u> | | | 22 |  7x50 <u>X 20</u> |
| 3 |  <u>X 6</u> | 13 |  <u>X 8</u> | 25 |  M 4 X 8 <u>X 6</u> |
| 4 |  4x30 <u>X 18</u> | 9 |  <u>X 10</u> | 23 |  <u>X 6</u> |
| 5 |  <u>X 4</u> | 10 |  <u>X 5</u> | 61 |  5x9 <u>X 12</u> |
| 6 |  5x11 <u>X 22</u> | 26 |  <u>X 1</u> | 60 |  670 mm <u>X 1</u> |
| 12 |  <u>X 80</u> | 24 |  <u>X 6</u> | | |



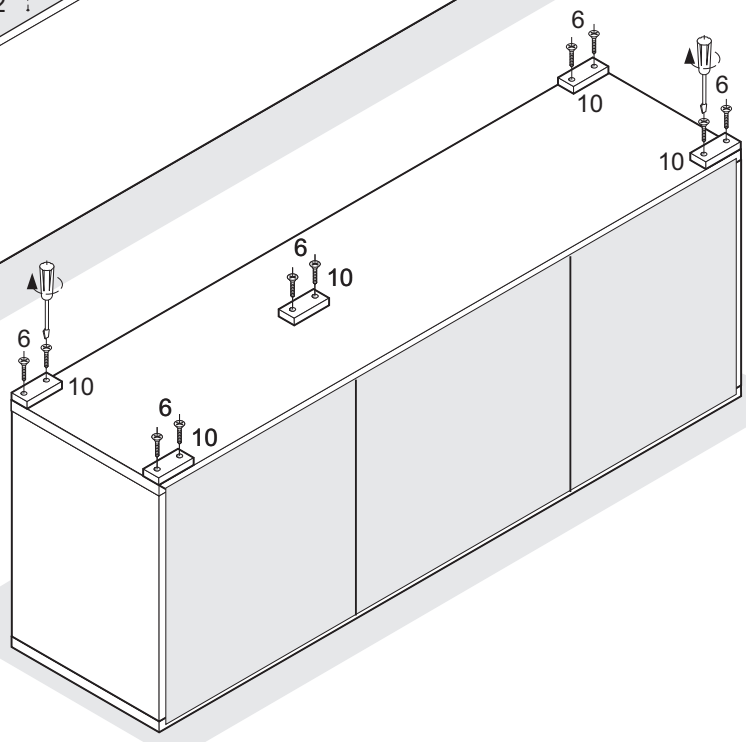
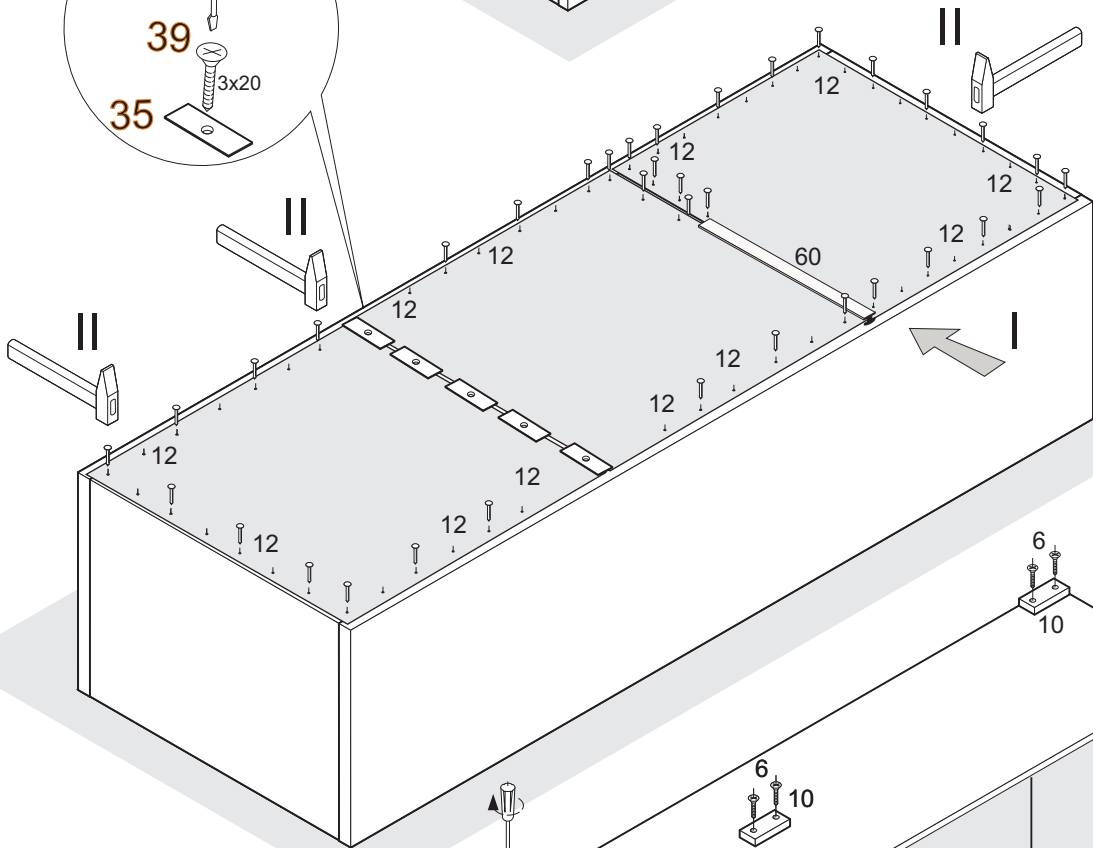
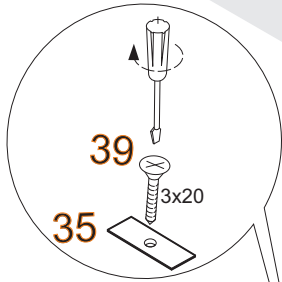
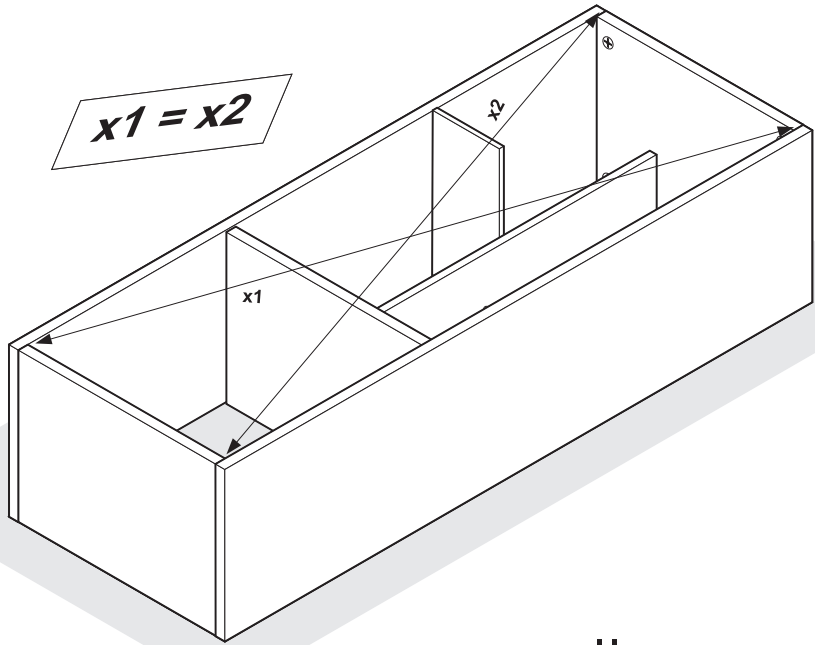


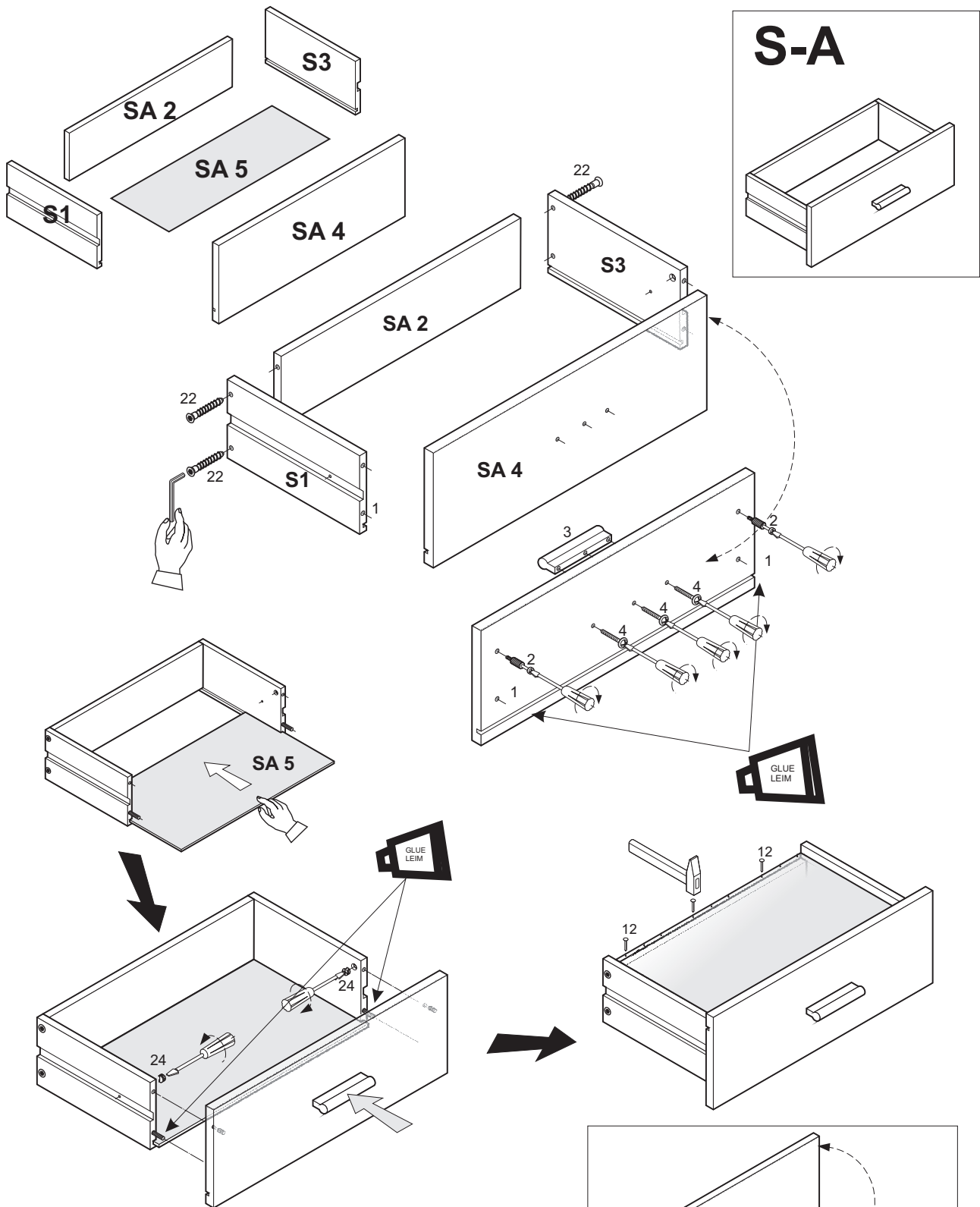






$x1 = x2$

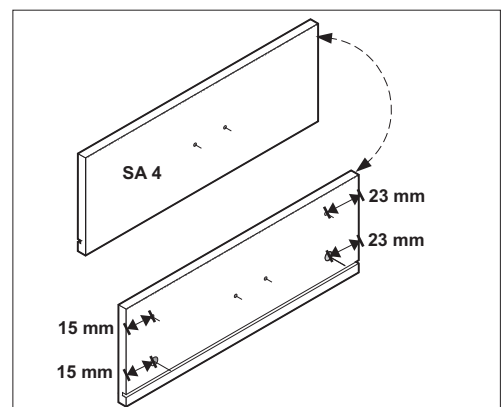


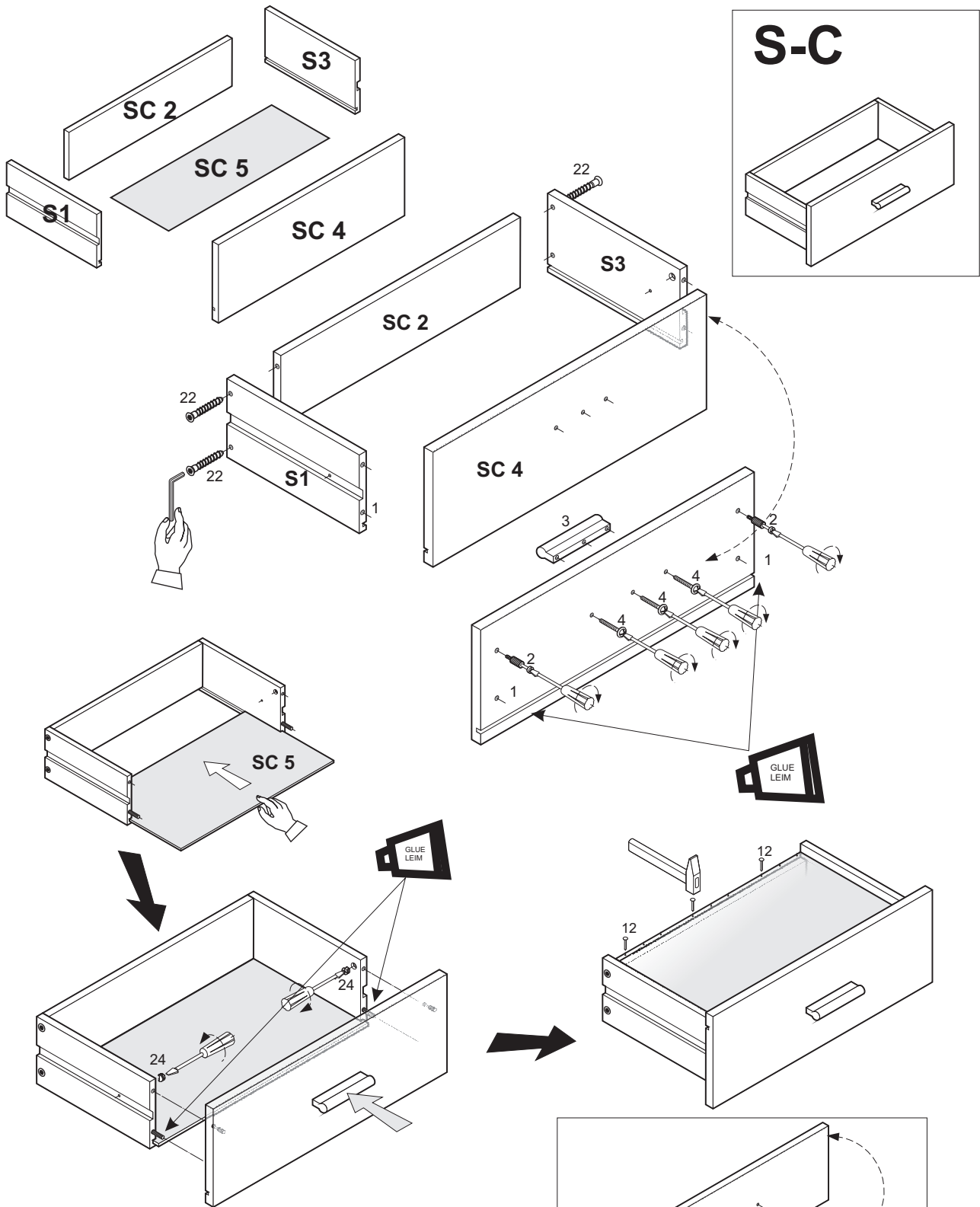


ACHTUNG / ATTENTION
Auflage / Size

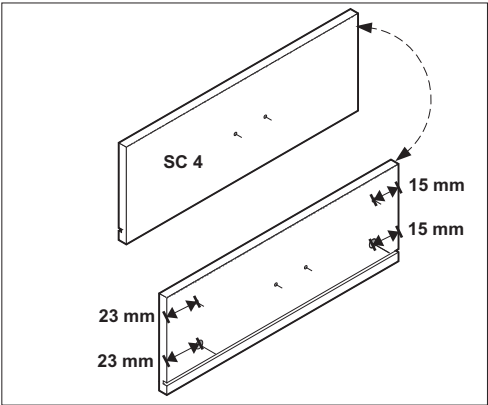
SA 2 443 MM X 85 MM

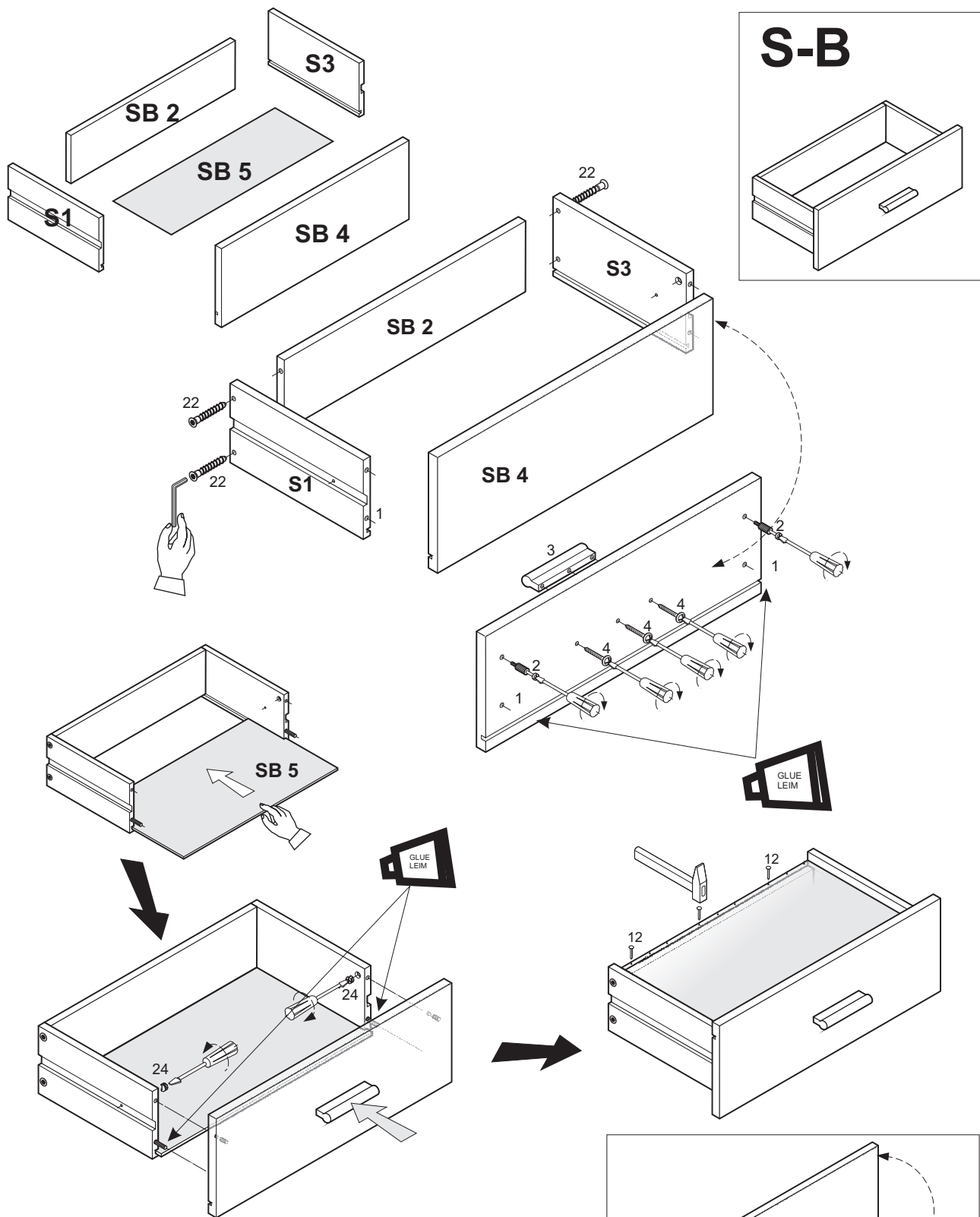
SA 5 455 MM X 378 MM



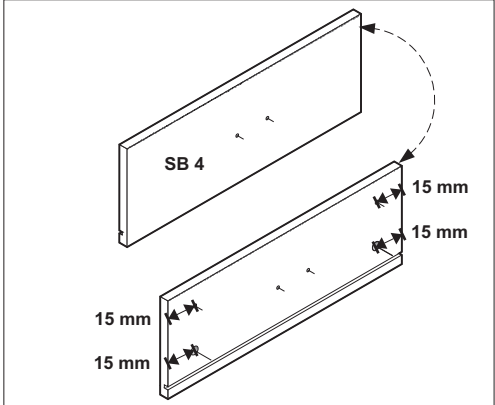


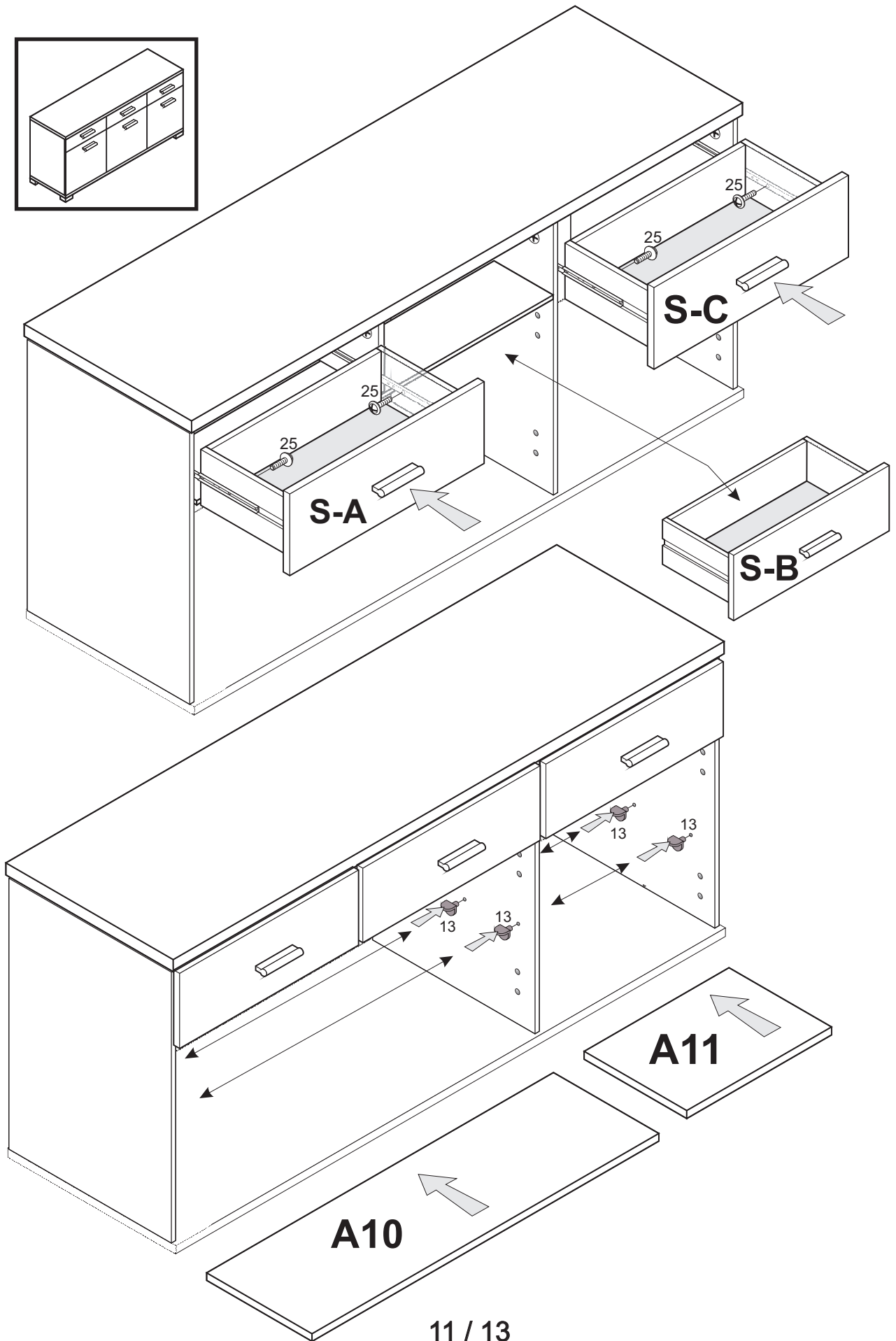
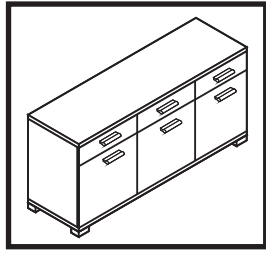
ACHTUNG / ATTENTION
Auflage / Size
SC 2 443 MM X 85 MM
SC 5 455 MM X 378 MM

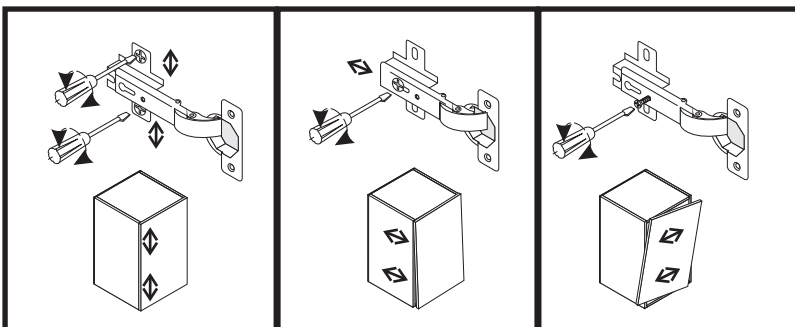
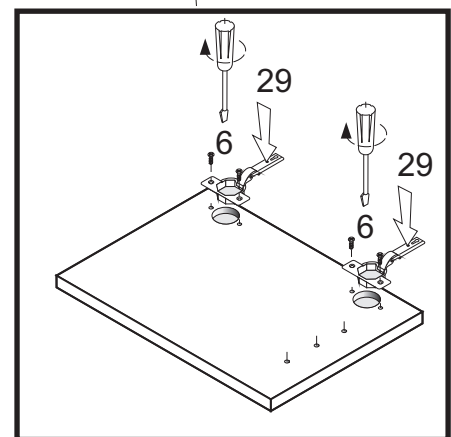
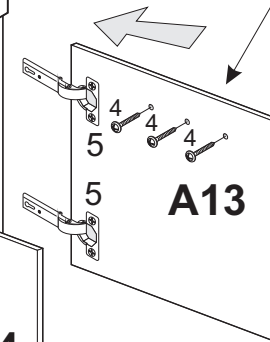
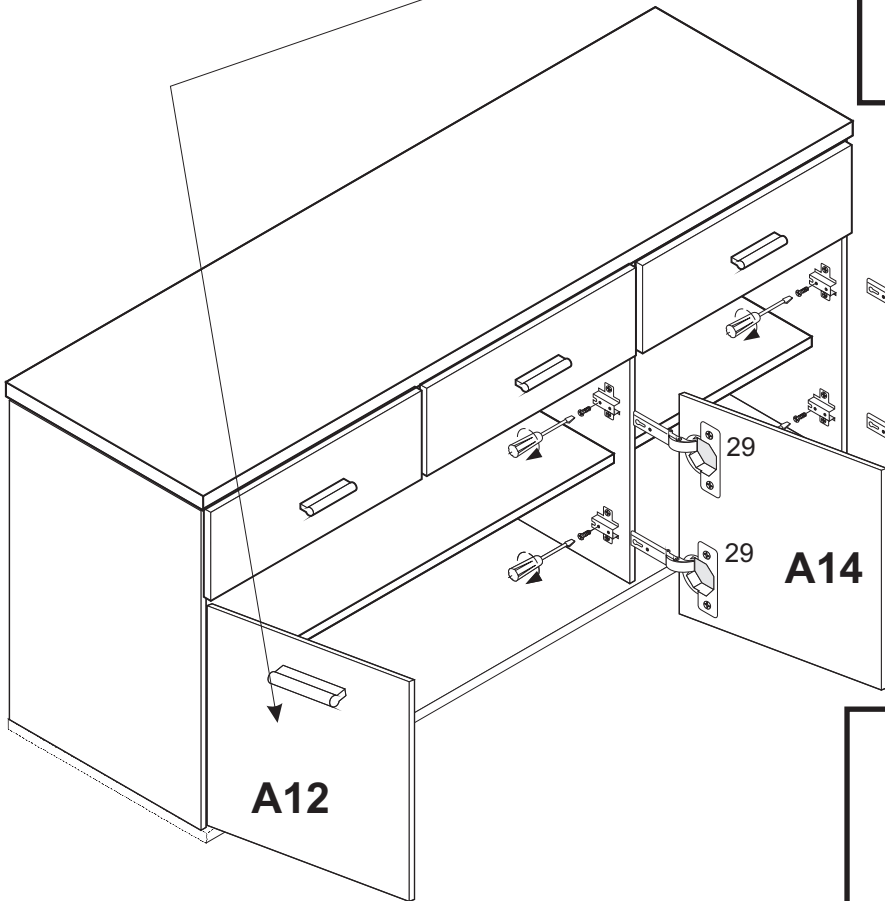
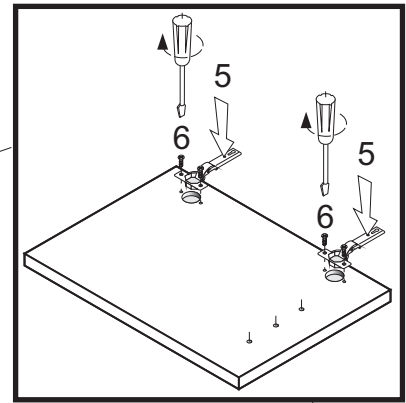
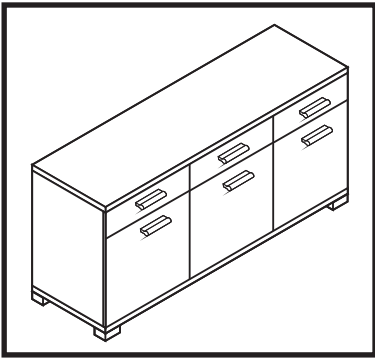


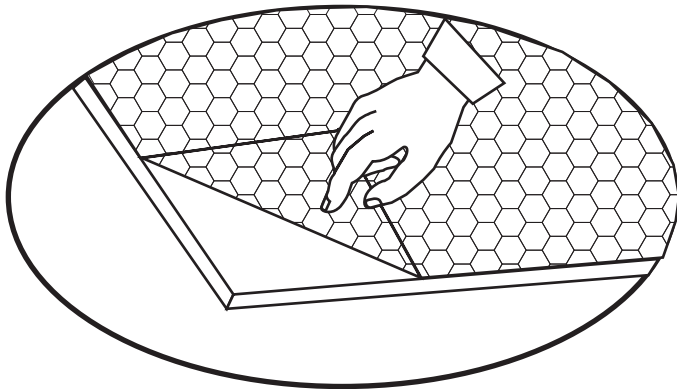
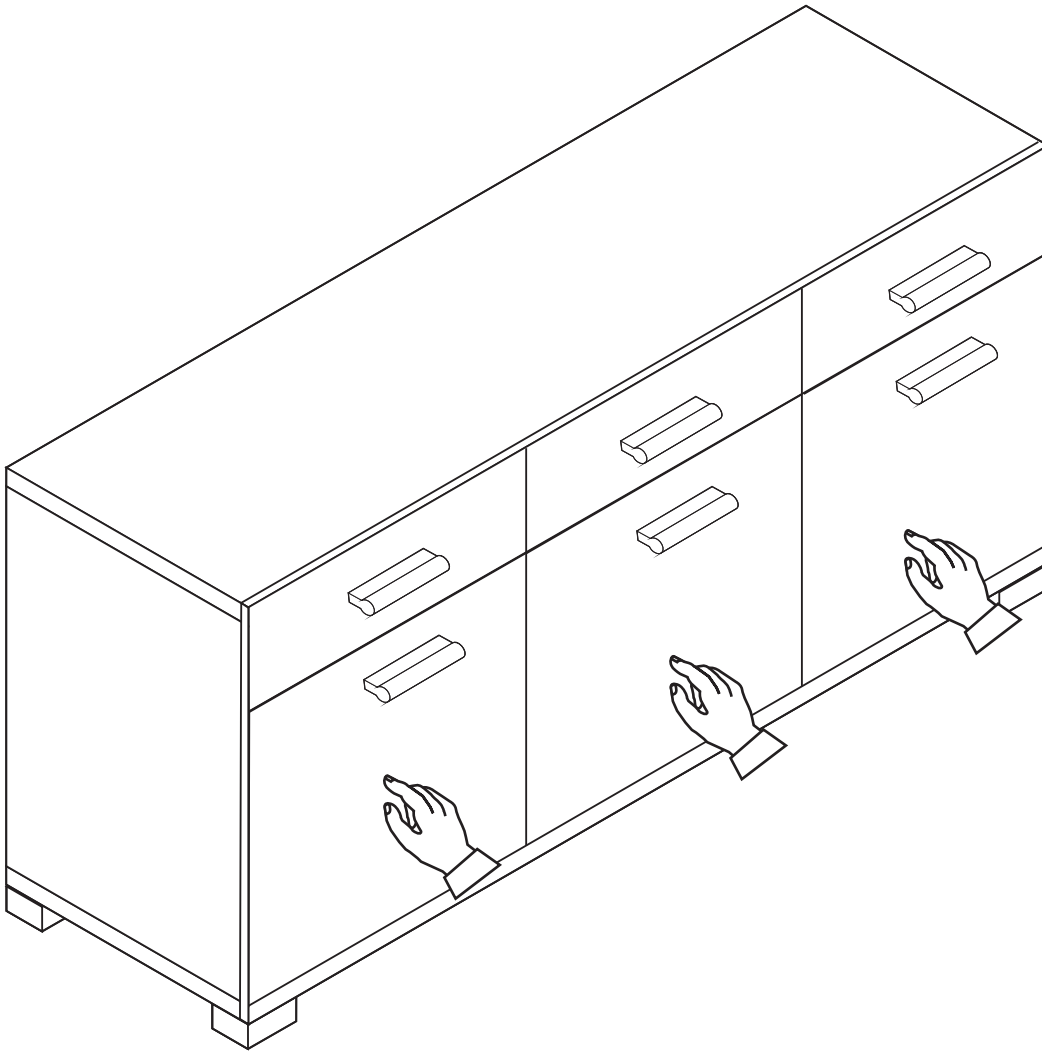


ACHTUNG / ATTENTION
Auflage / Size
SB 2 452 MM X 85 MM
SB 5 464 MM X 378 MM









ACHTUNG!
SCHUTZFOLIE AUF
DIE FRONTEN. BITTE
VORSICHTIG ABZIEHEN
UND 14 TAGE
DIE FRONTEN
NICHT PUTZEN, DA DIE
OBERFLACHE ABHARTEN
MUSS. SONST WIRD
DIE FRONT ZERKRATZT!