



HUGO KOMMODE 1

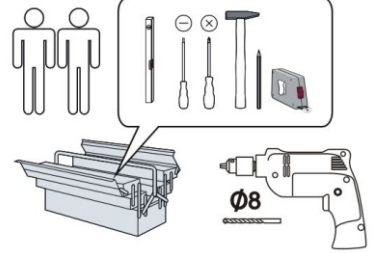
43-211-...-3

1/12

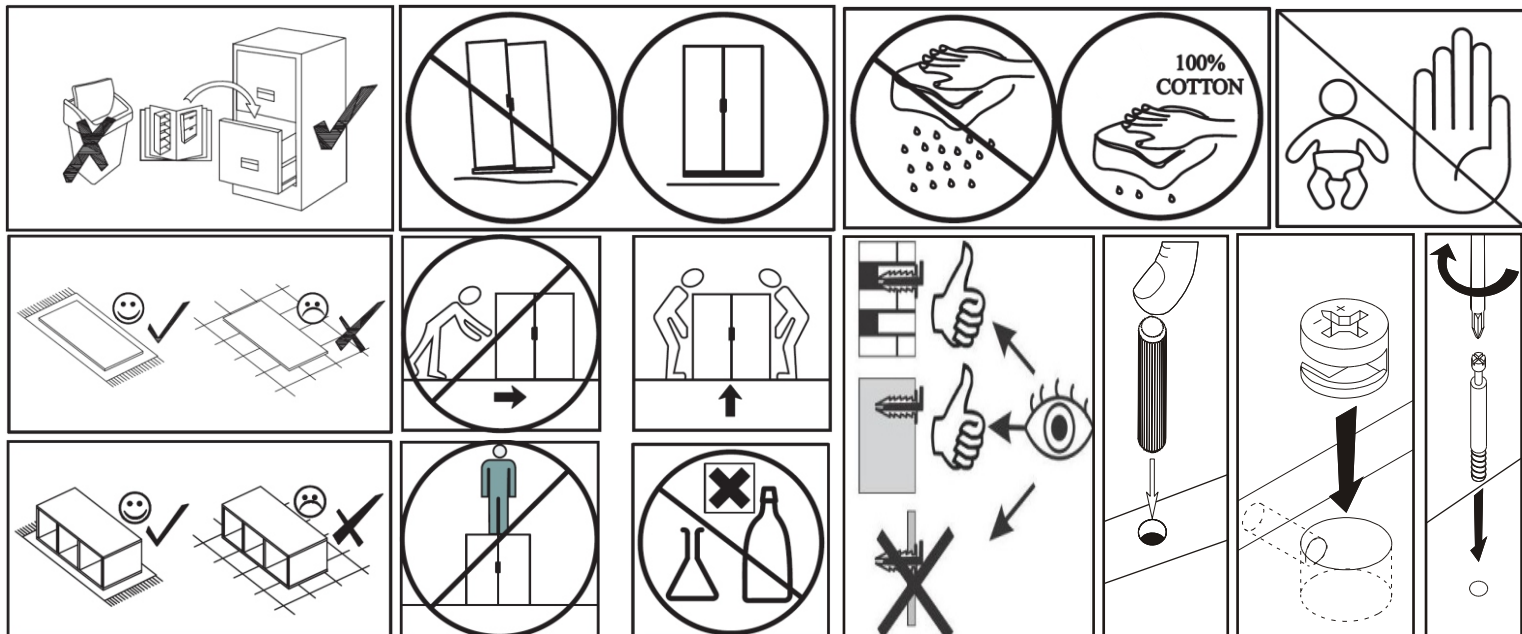
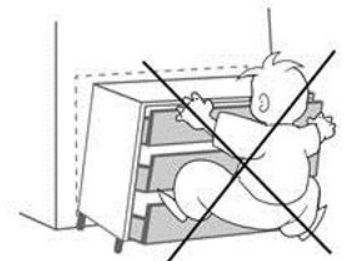
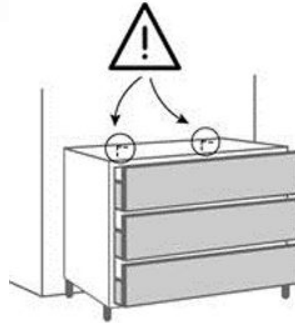
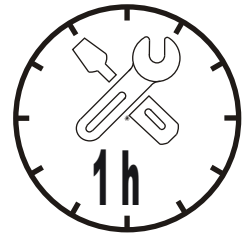
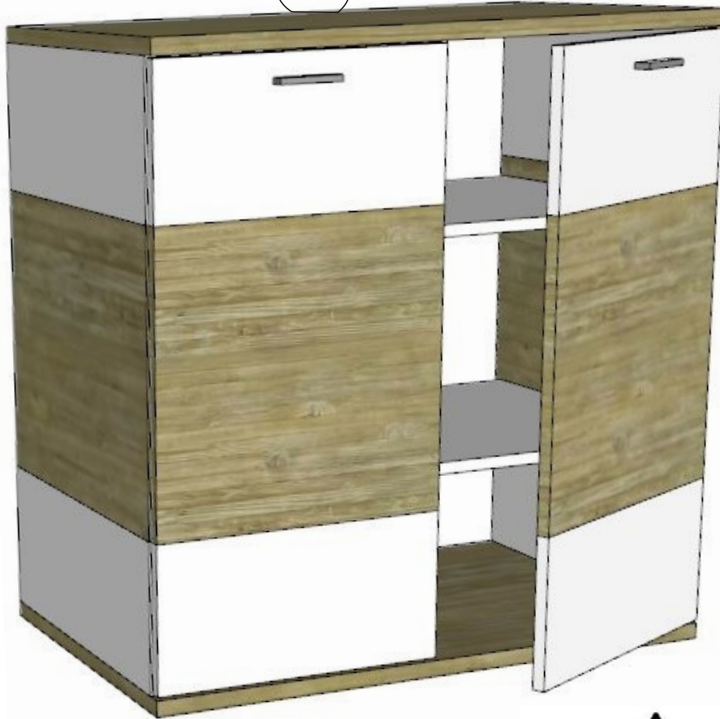
meble
okmed
DENKO

wyprodukowano dla / made for / produziert für
BEGA GRUPPE
producent: **MEBLE OKMED** POLAND

BEGA
GRUPPE

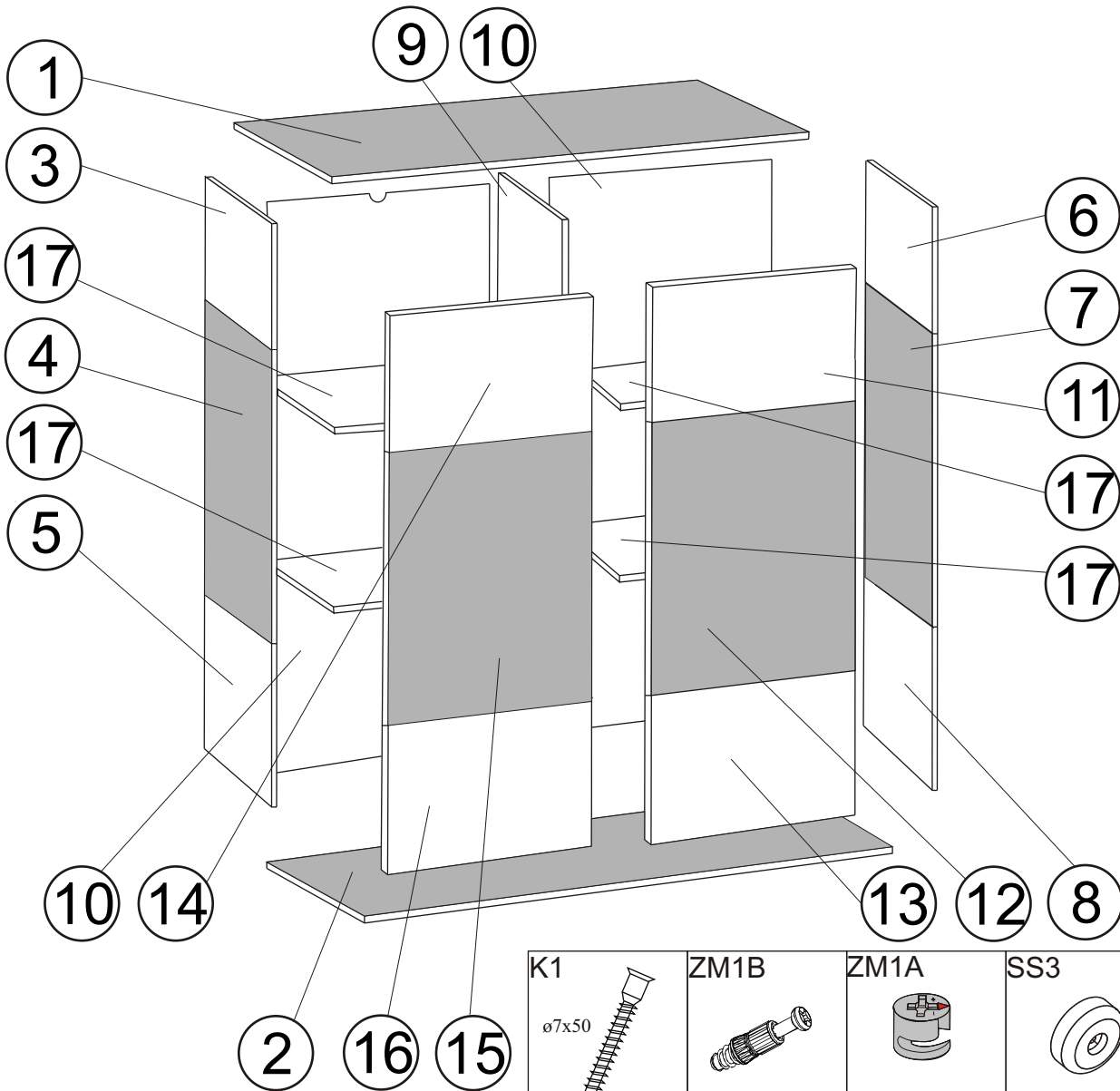


MAX
30 KG



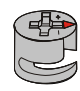

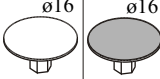


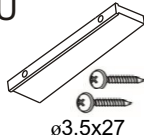


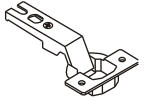
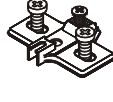



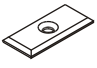




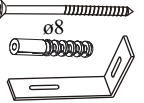


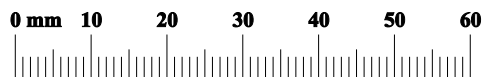
HUGO KOMMODE 1

2/12



1/2	4	16x395x461	x1
	7	16x395x461	x1
	3	16x202x461	x1
	6	16x202x461	x1
	5	16x202x461	x1
	8	16x202x461	x1
	16	16x199x395	x1
	13	16x199x395	x1
	11	16x199x395	x1
	14	16x199x395	x1
	15	16x395x395	x1
2/2	17	16x375x433	x4
	1	22x800x480	x1
	2	22x800x480	x1

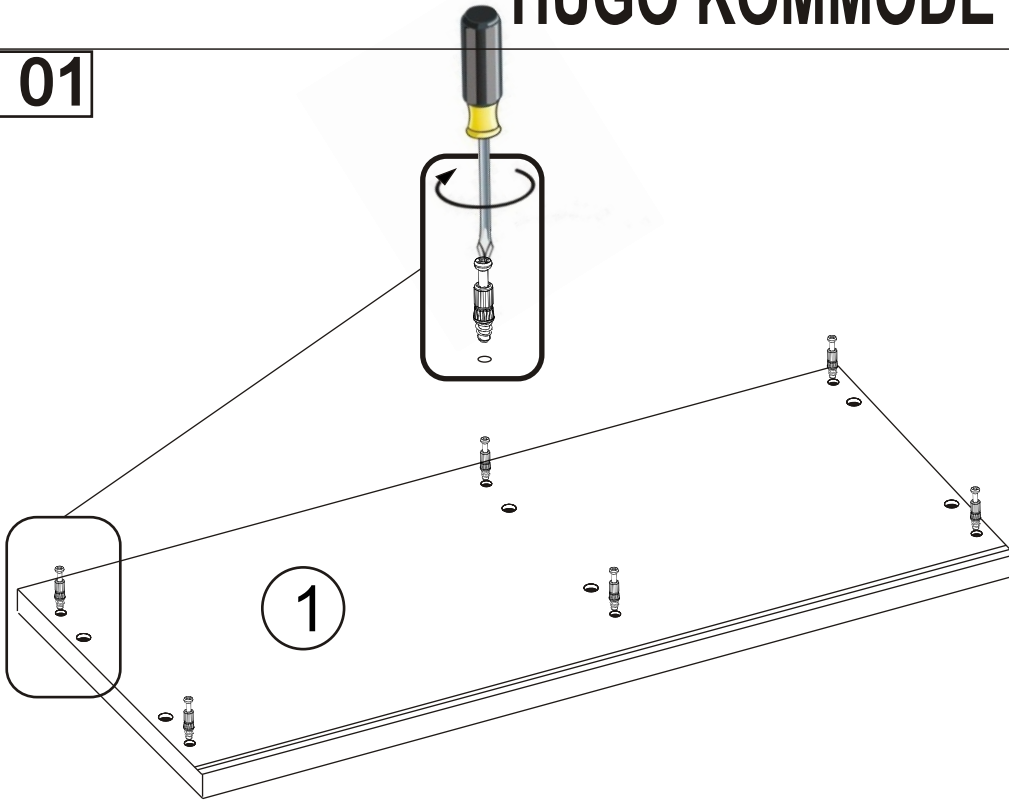
K1  ø7x50 x6	ZM1B  x6	ZM1A  x38	SS3  x5	ZM1  ø16 x22 ø16 x16
KSK1  Glue x1	KK1  x1	U  ø3,5x27 x2	S1  x8	PP  x16
Z1  x4	Z1P  x4	KD1  ø8x35 x12	KD2  ø7,8x60 x24	TPP1  L=48mm x16
PL1  x4	W1  ø3x16 x4	W11  ø3,5x16 x2	W4  ø4x13 x8	W6  ø4x20 x5
				KRW1  ø8 x1



HUGO KOMMODE 1

3/12

01

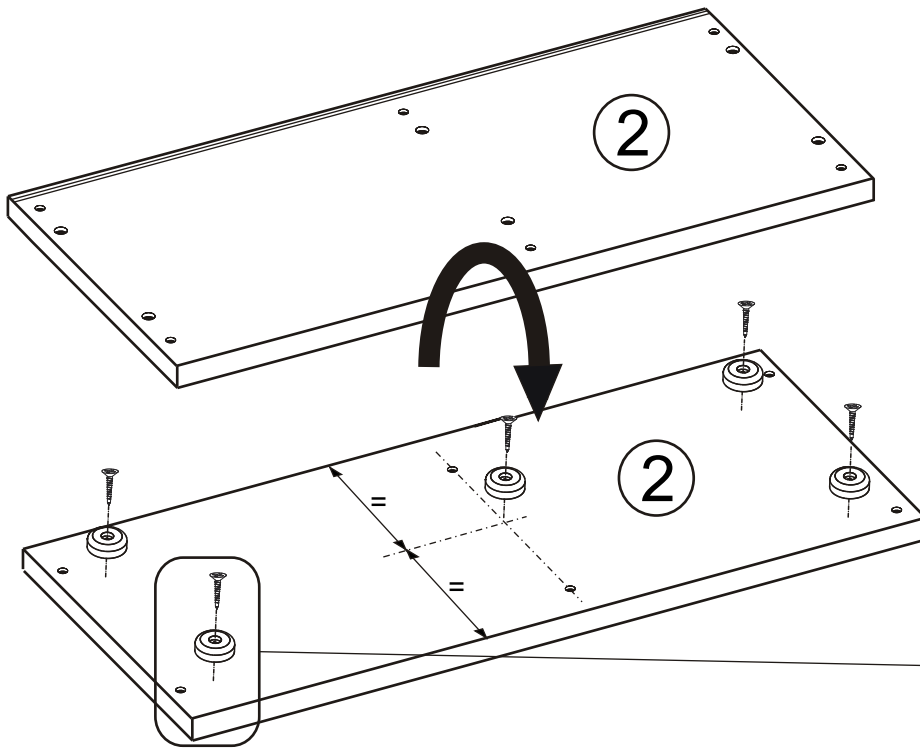


ZM1B



x6

02



W6



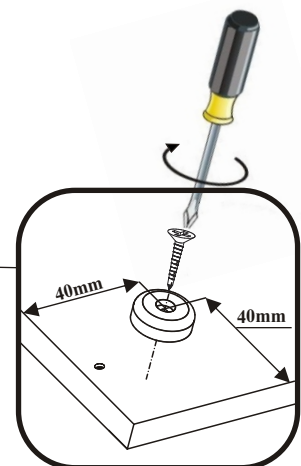
ø4x20

x5

SS3



x5



HUGO KOMMODE 1

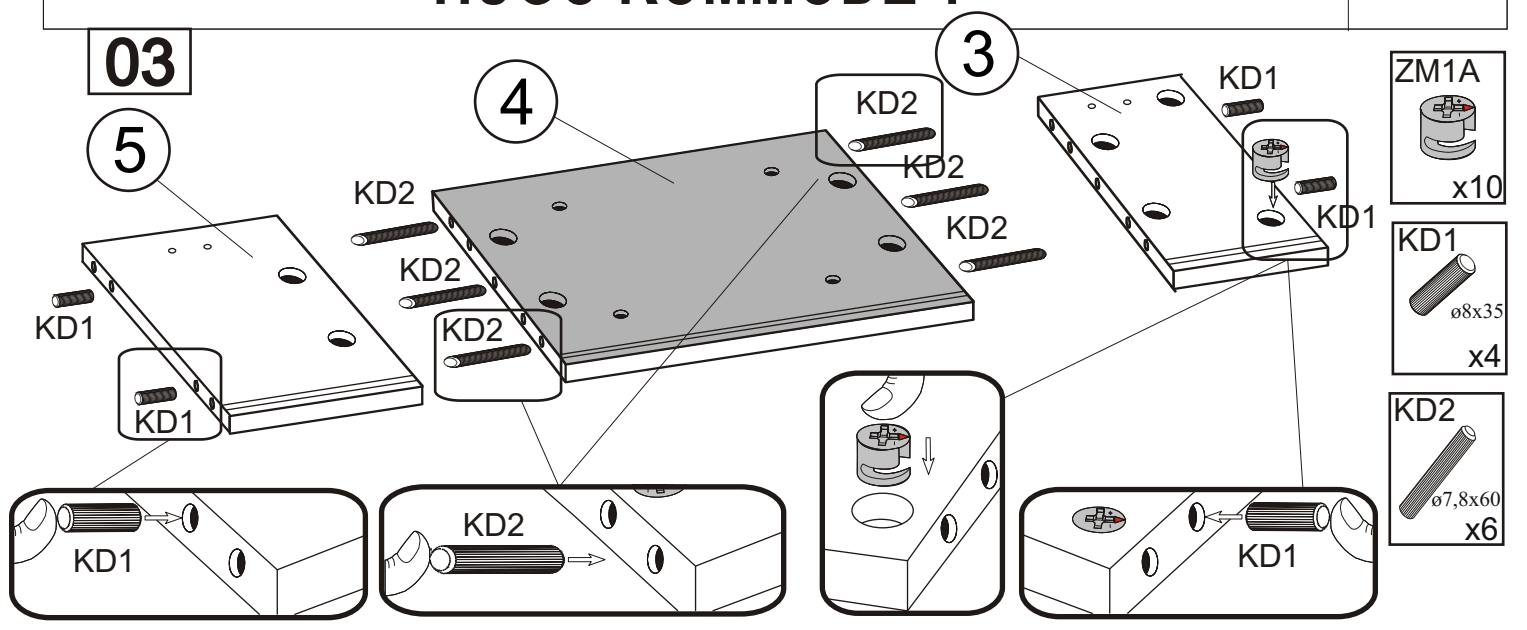
4/12

03

3

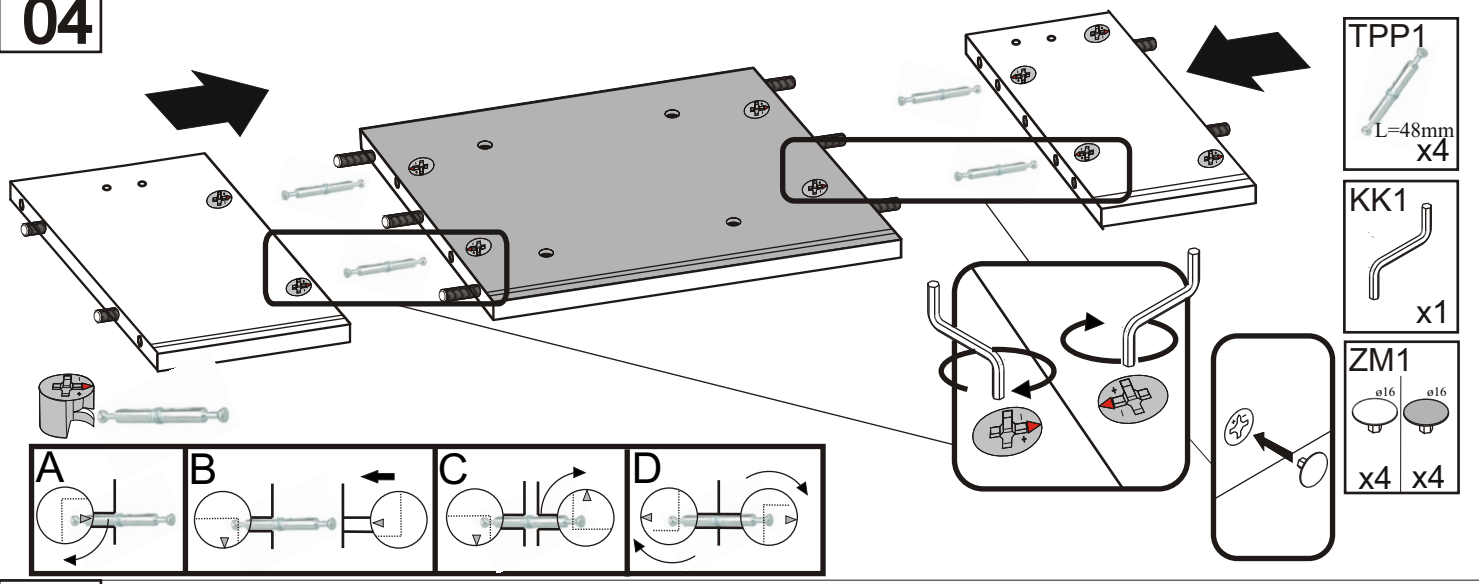
4

5



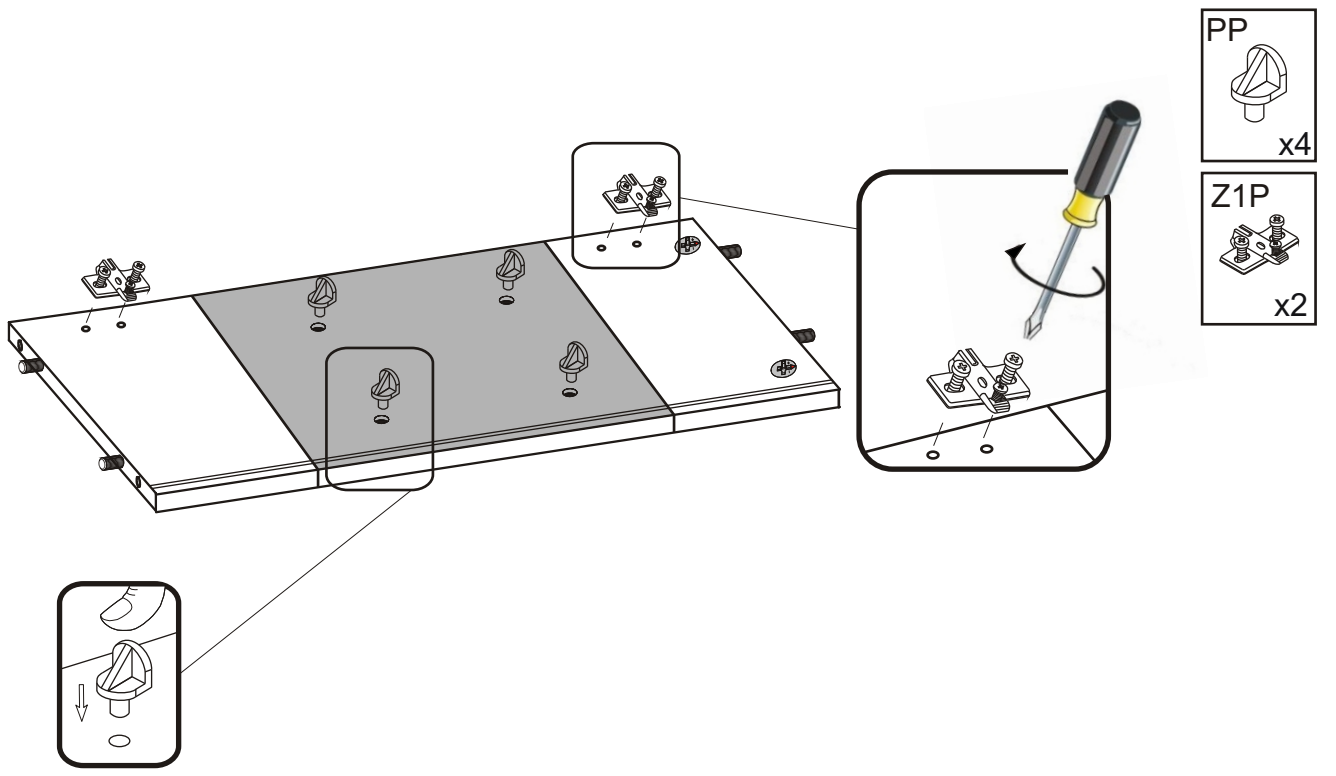
- ZM1A x10
- KD1 ø8x35 x4
- KD2 ø7,8x60 x6

04



- TPP1 L=48mm x4
- KK1 x1
- ZM1 ø16 x4 x4

05

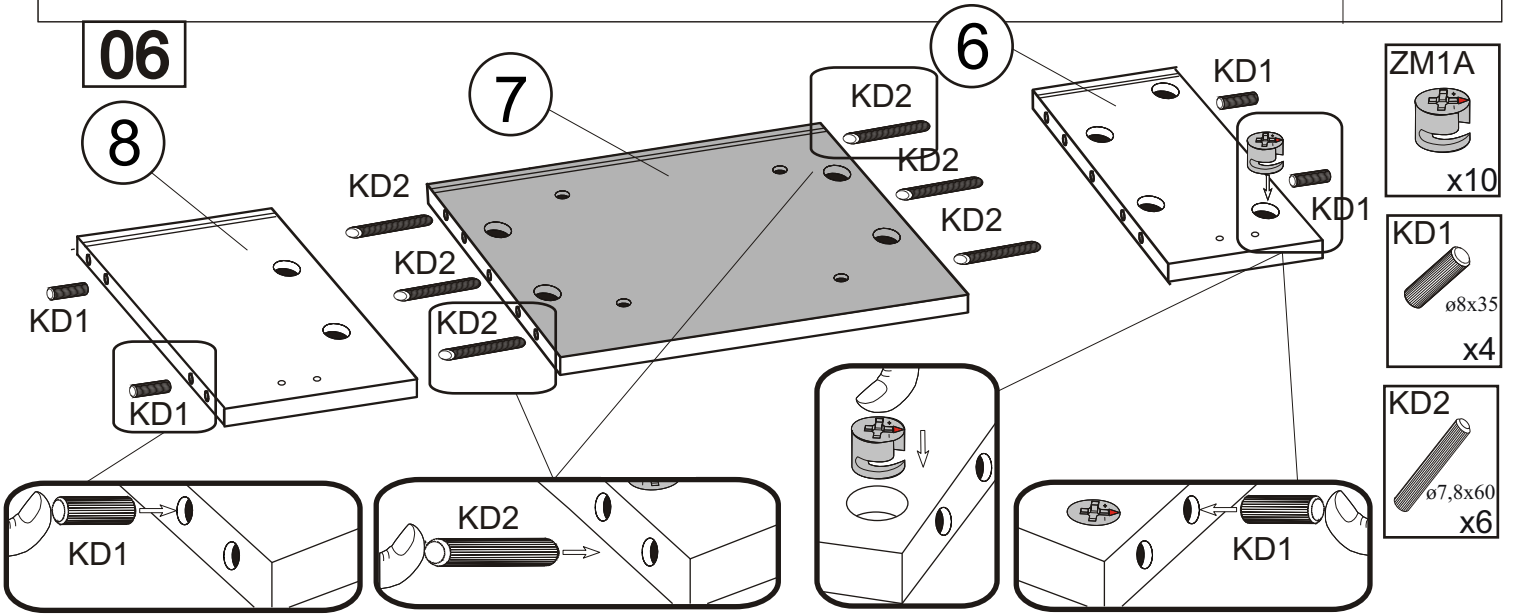


- PP x4
- Z1P x2

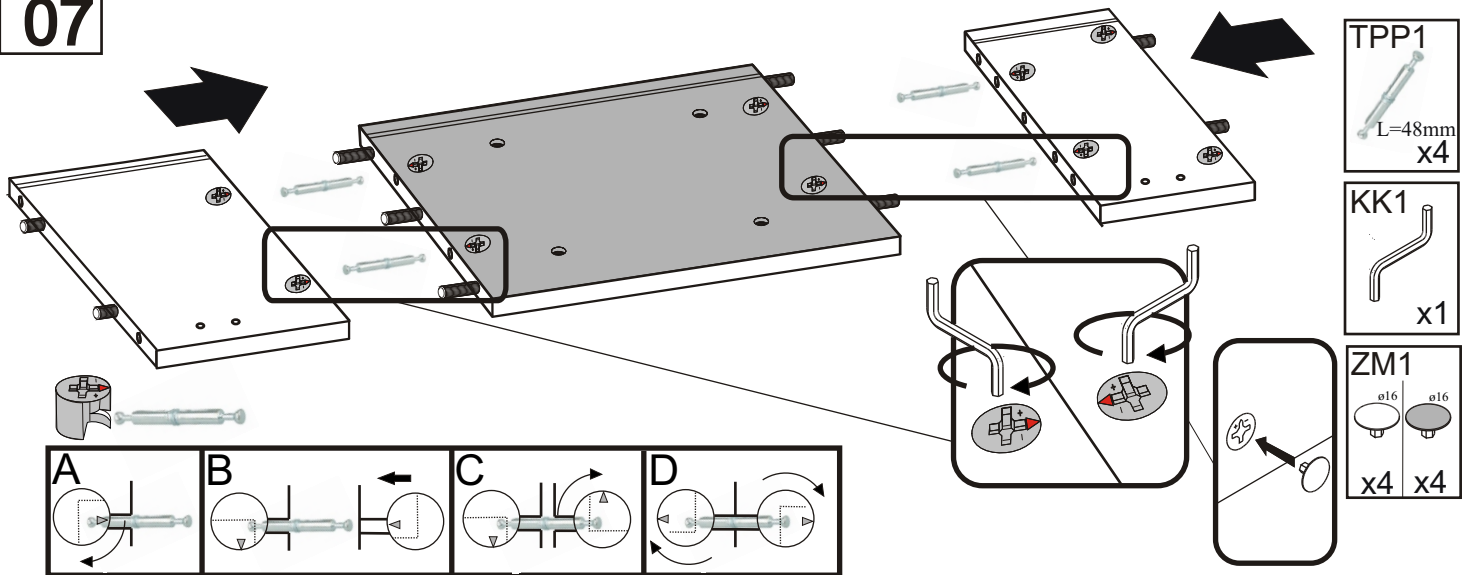
HUGO KOMMODE 1

5/12

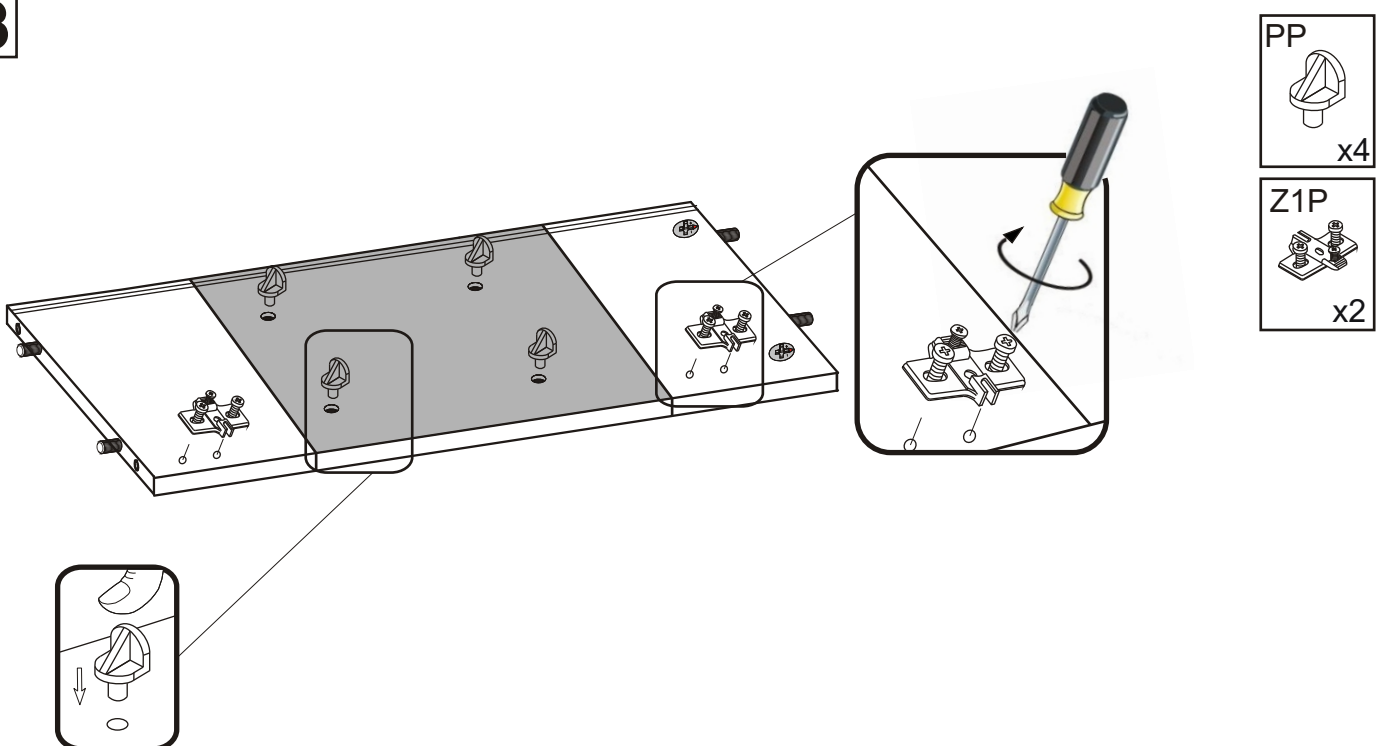
06



07



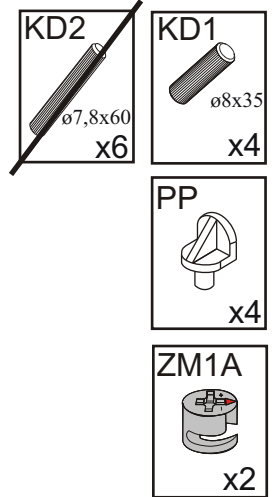
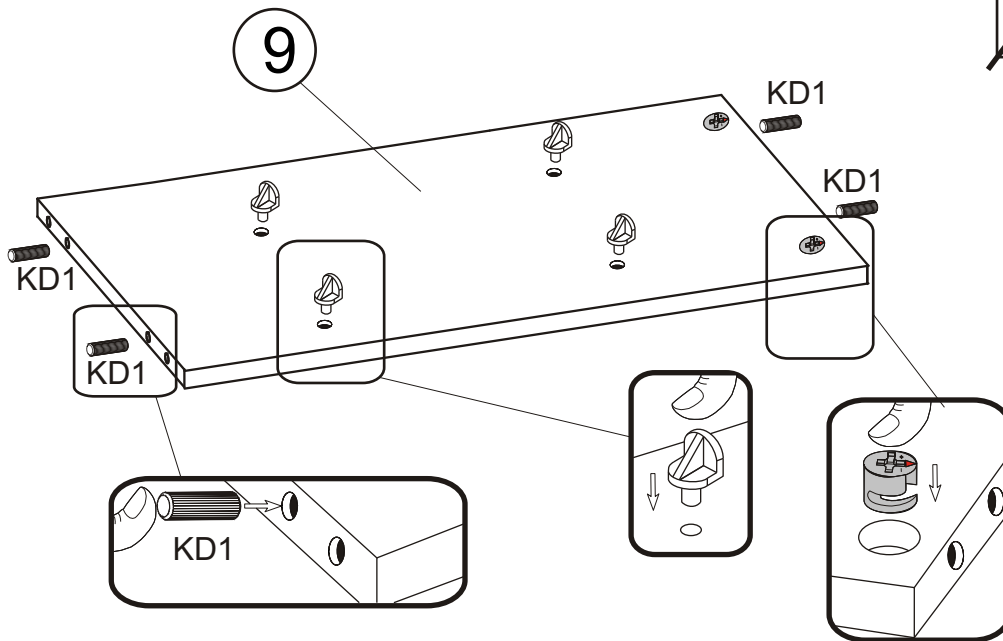
08



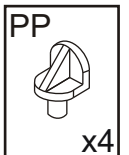
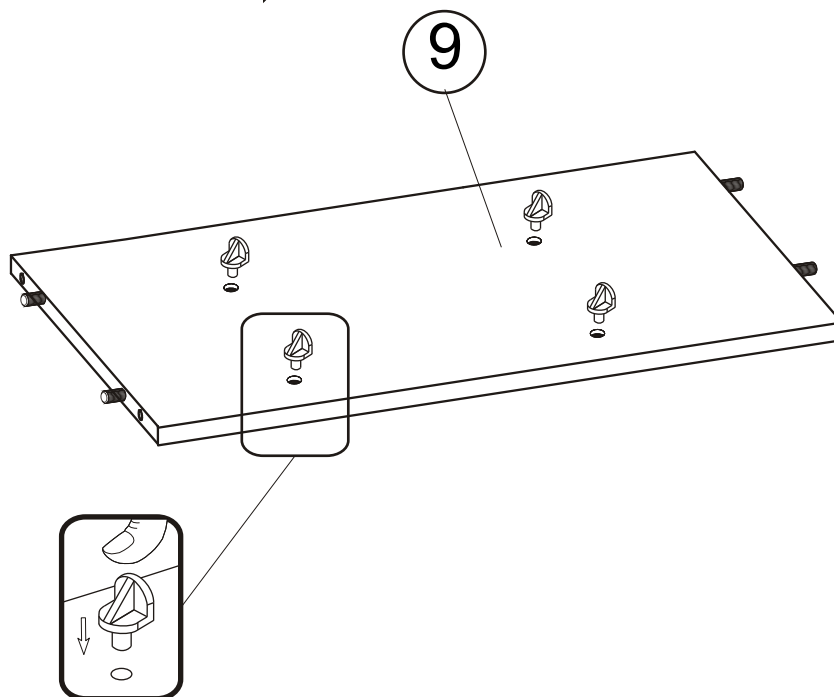
HUGO KOMMODE 1

6/12

09



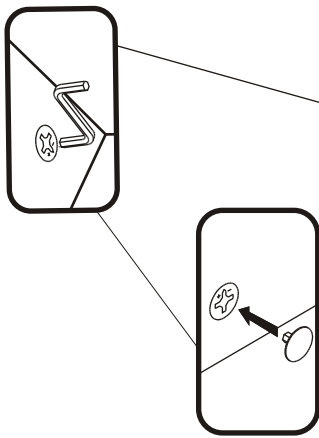
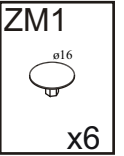
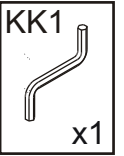
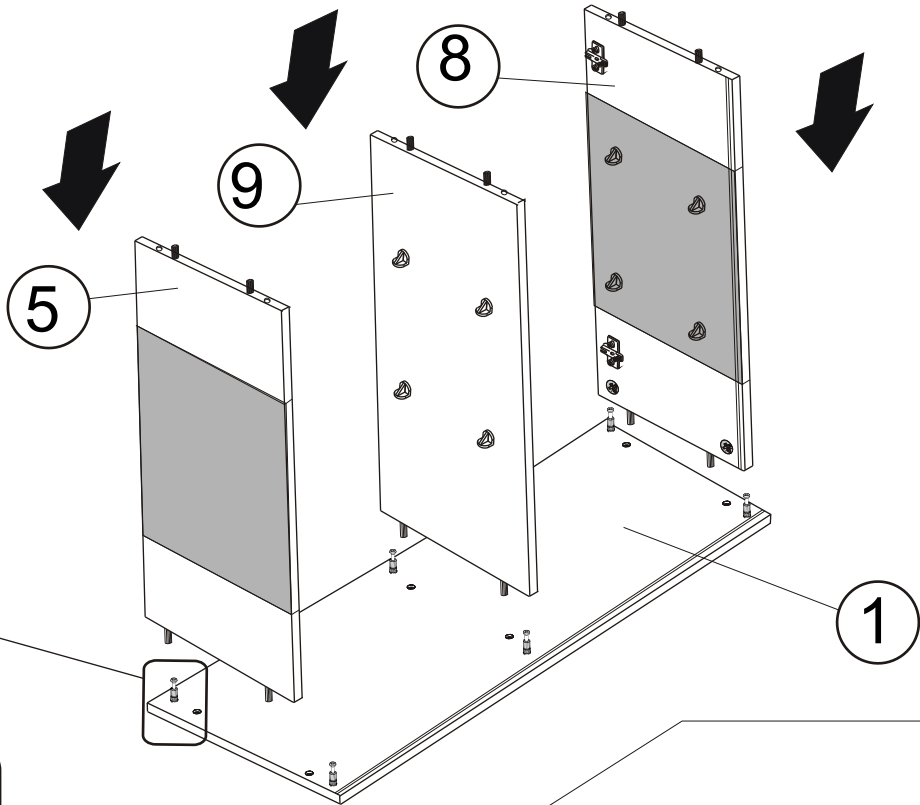
10



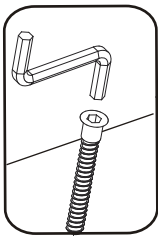
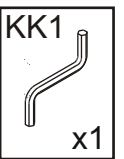
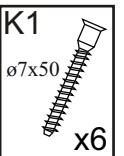
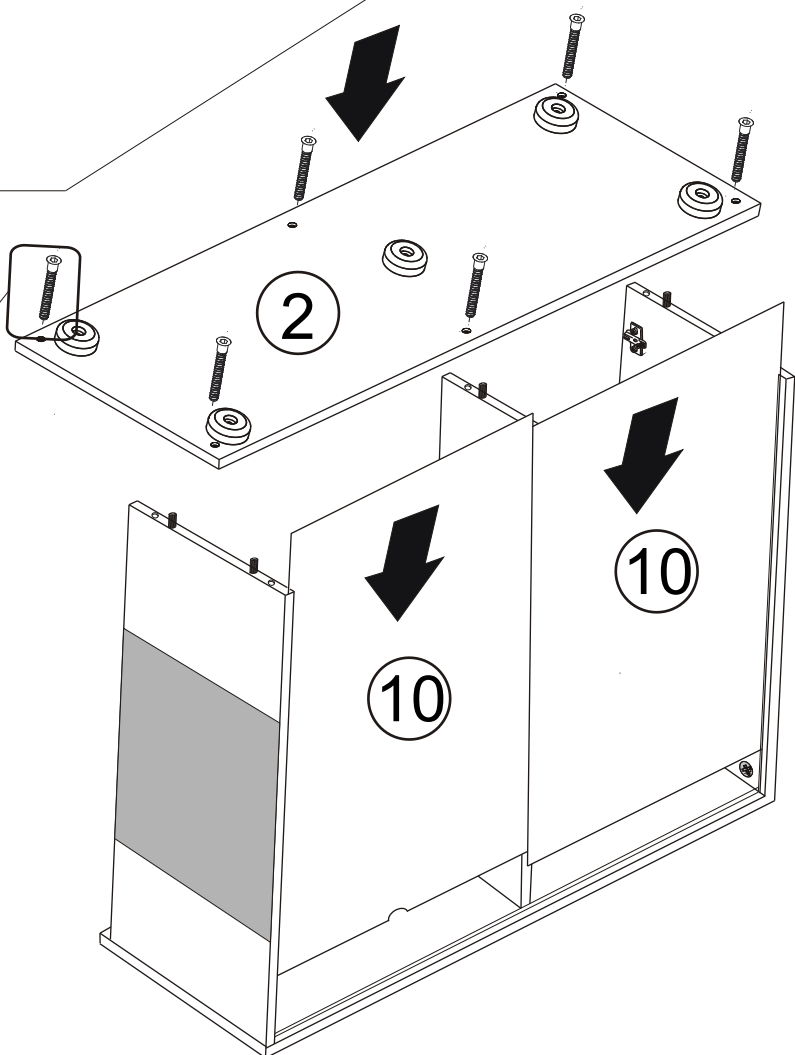
HUGO KOMMODE 1

7/12

11

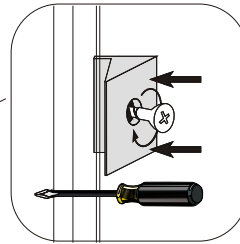
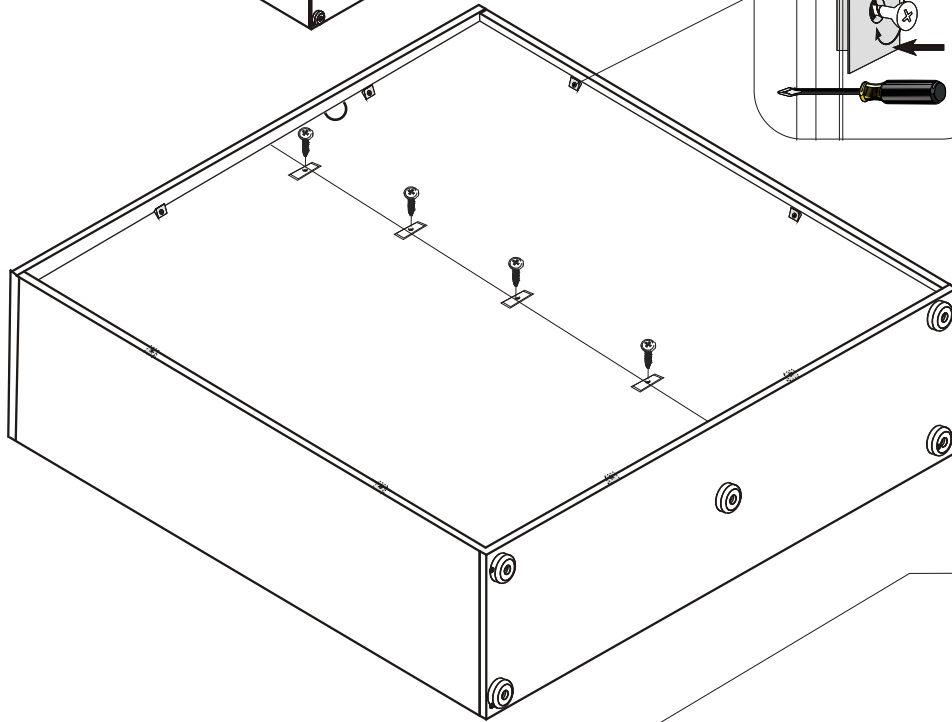
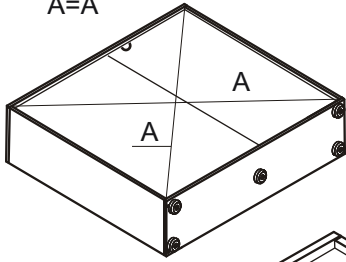


12

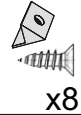


13

A=A



S1



x8

PL1



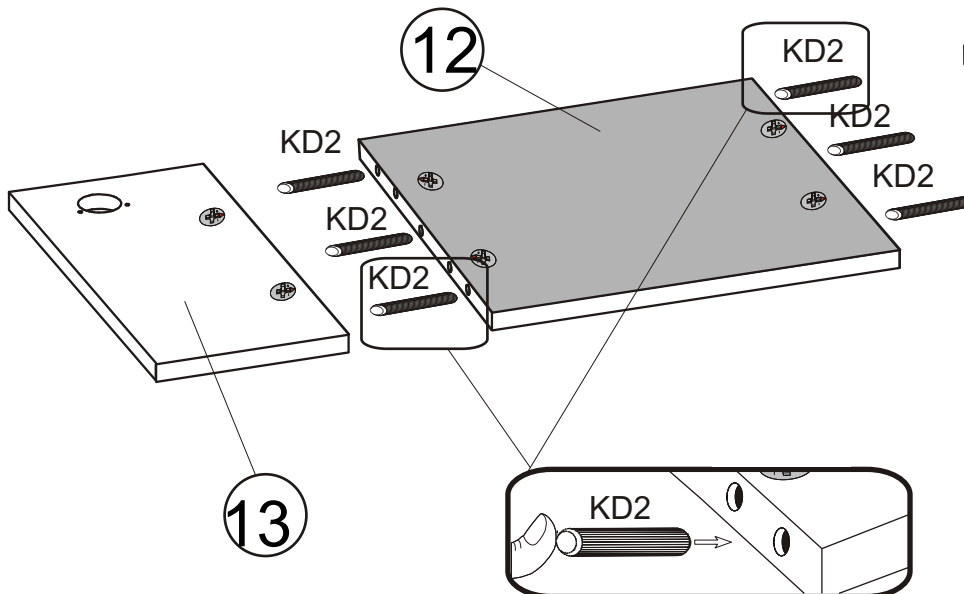
x4

W1



ø3x16
x4

14



12

KD2

KD2

KD2

KD2

KD2

KD2

13

KD2

11

KD1

ø8x35
x4

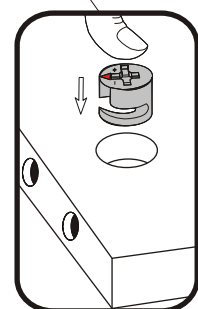
KD2

ø7,8x60
x6

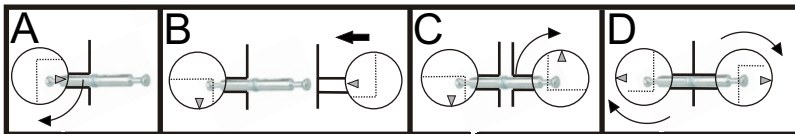
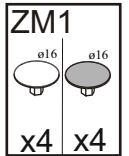
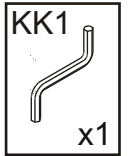
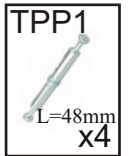
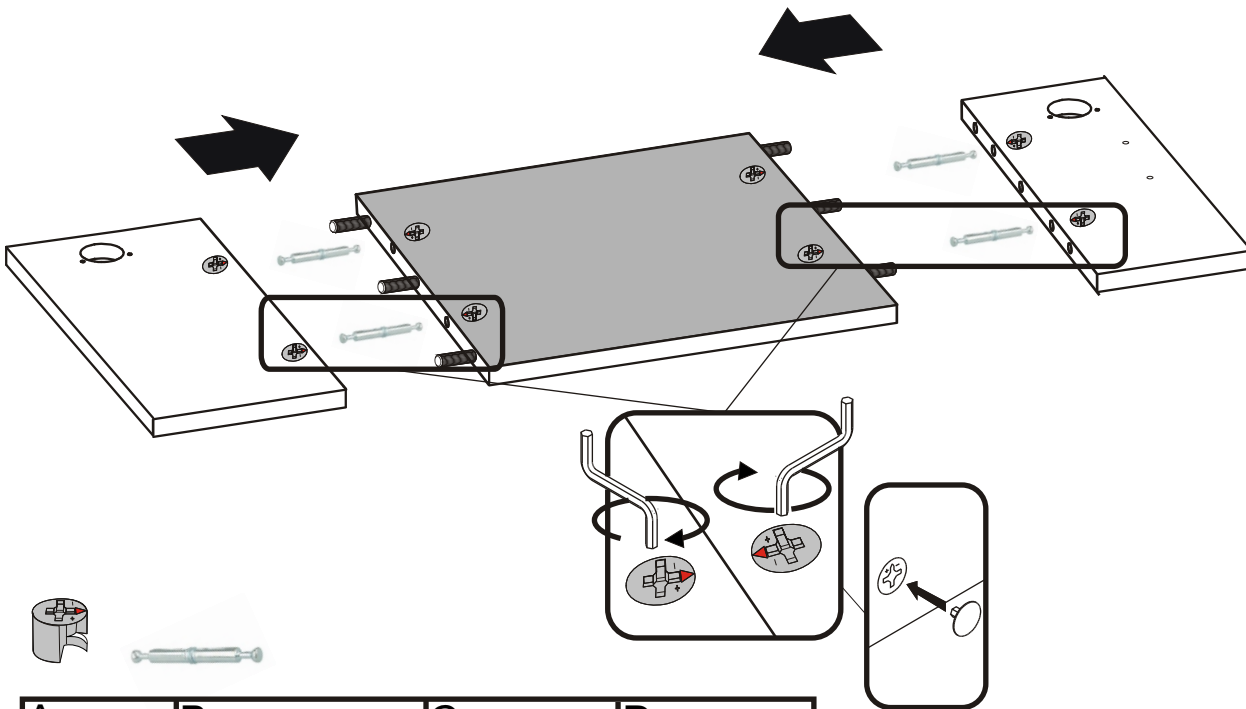
ZM1A



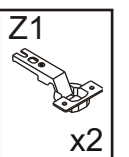
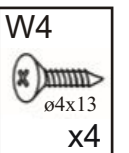
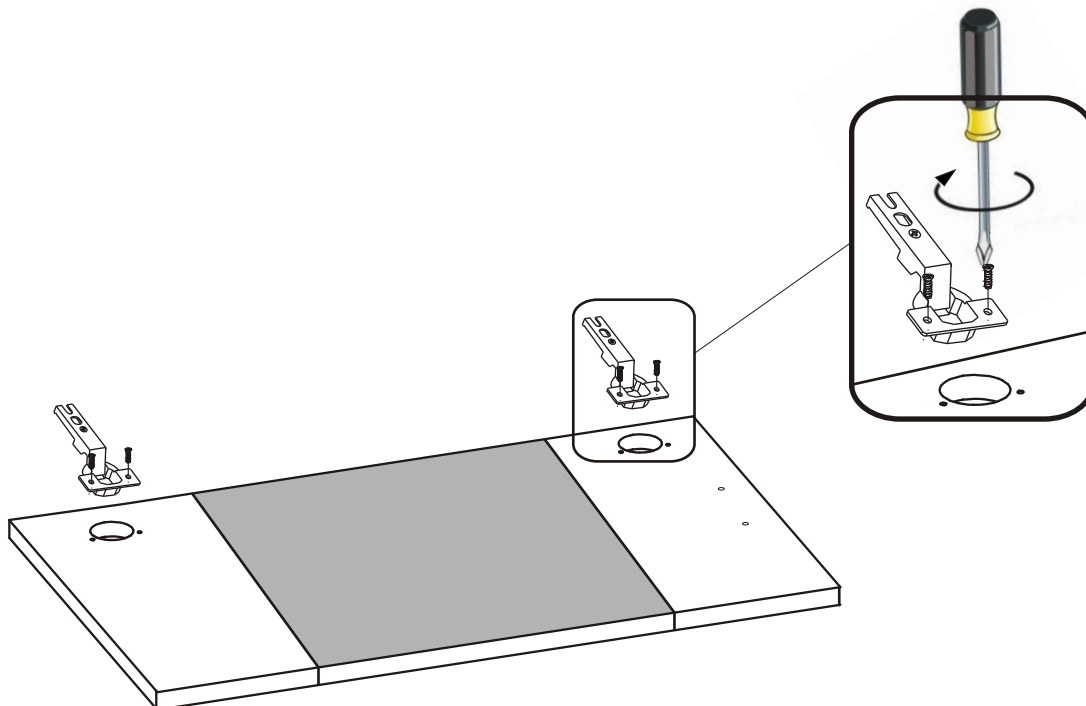
x8



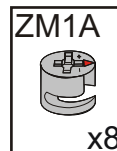
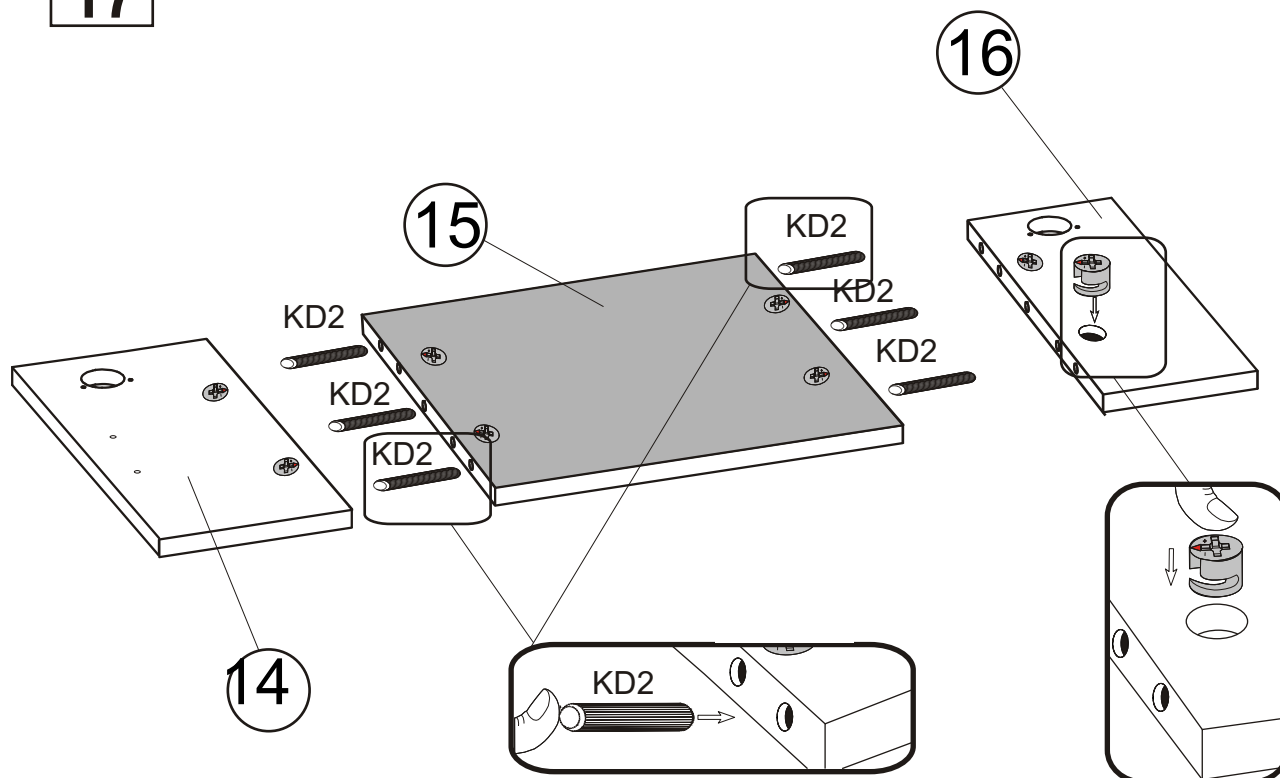
15



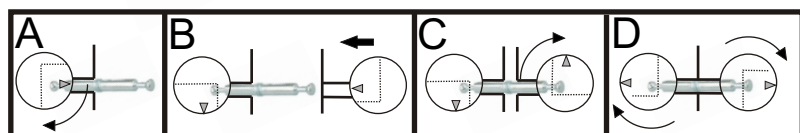
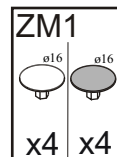
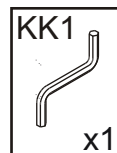
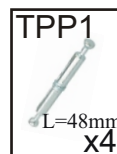
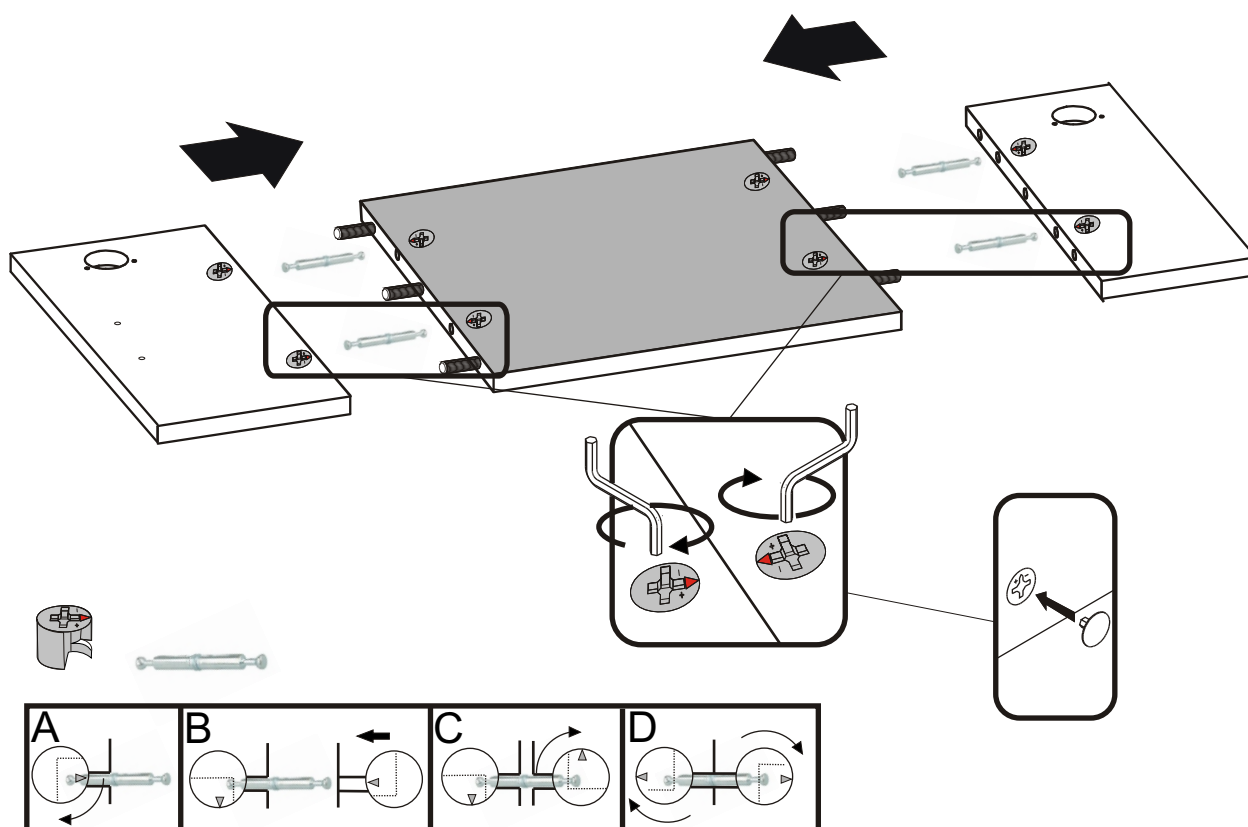
16



17



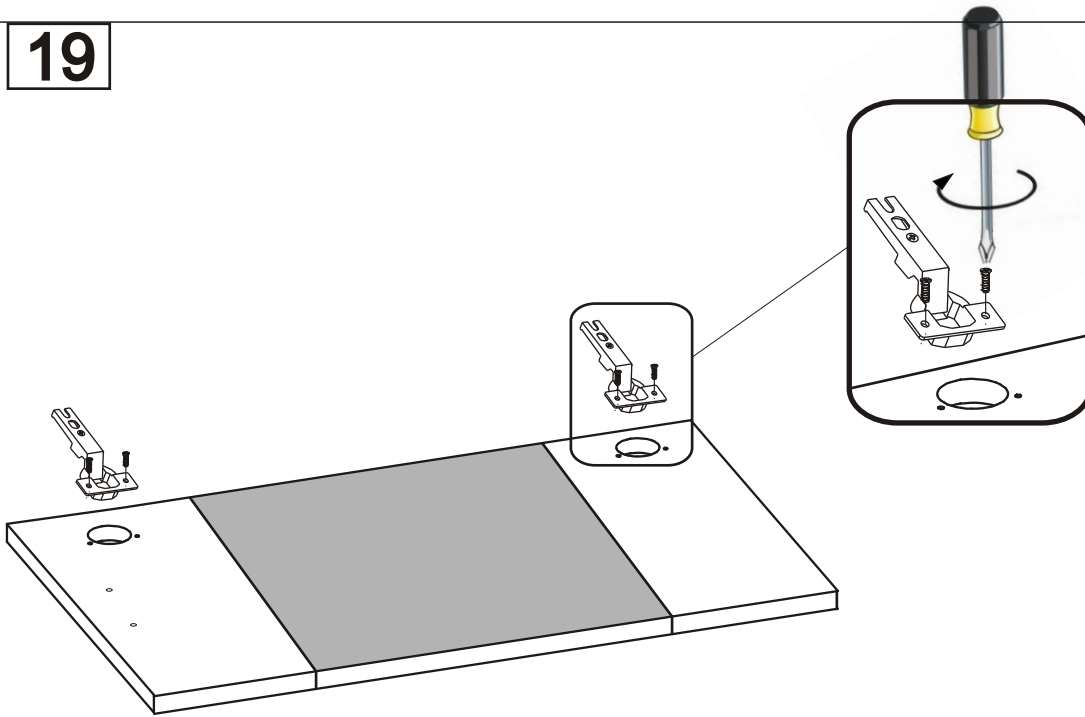
18



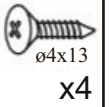
HUGO KOMMODE 1

11/12

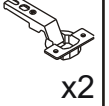
19



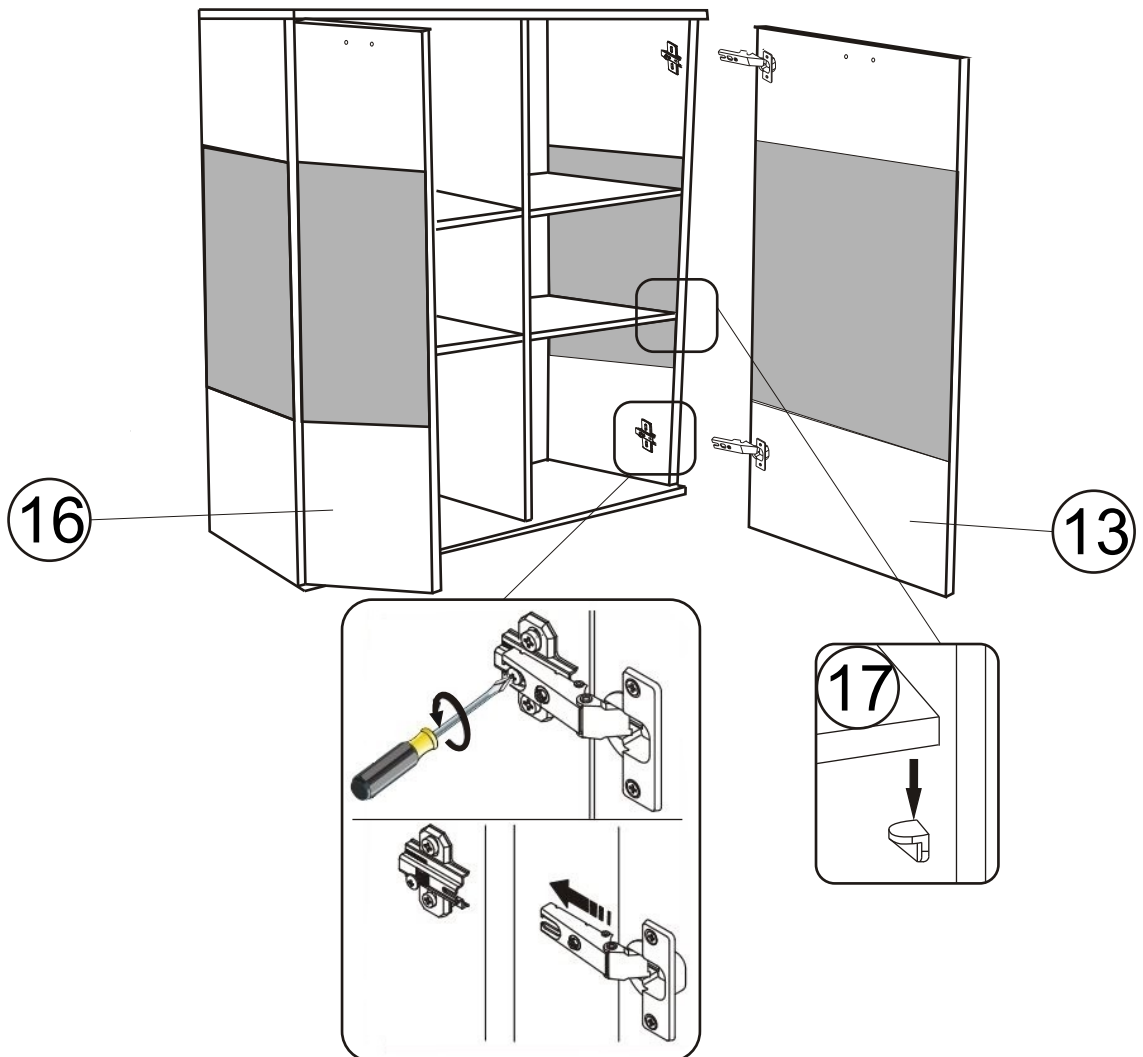
W4



Z1



20



21

