

General Care:

*For clearing, wipe the surface with a damp (not wet) cloth or sponge or wipe dry with a clean lint free cotton cloth.

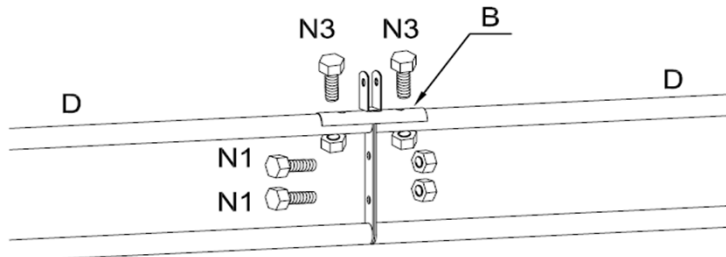
Pokyny k ošetrovaniu:

*K čištění používejte vlhký hadřík nebo houbu, nebo ho otřete suchým nechlupatým bavlněným hadříkem.

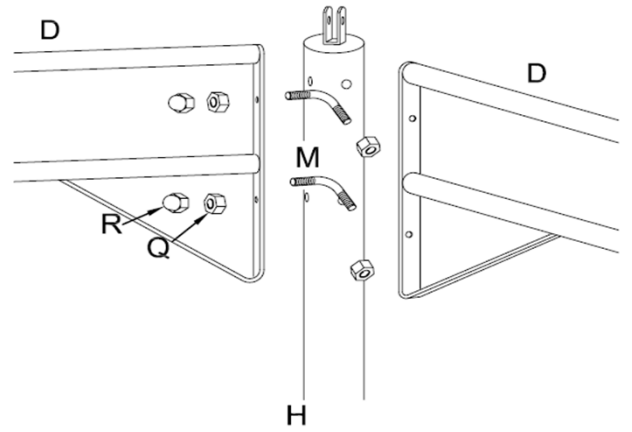
Pokyny k ošetrovaniu

*Na čistenie používajte vlhkú handričku alebo špongiu, alebo ho utrite suchou nechlupatou bavlnenou handričkou.

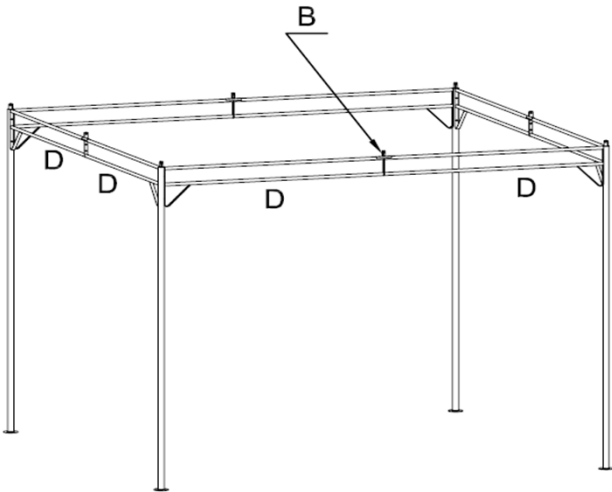
1



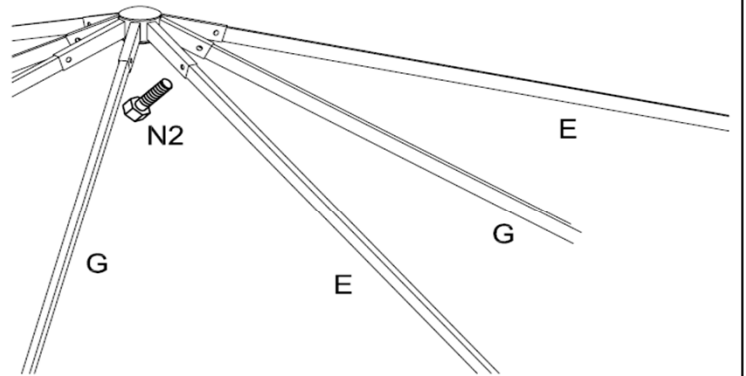
2



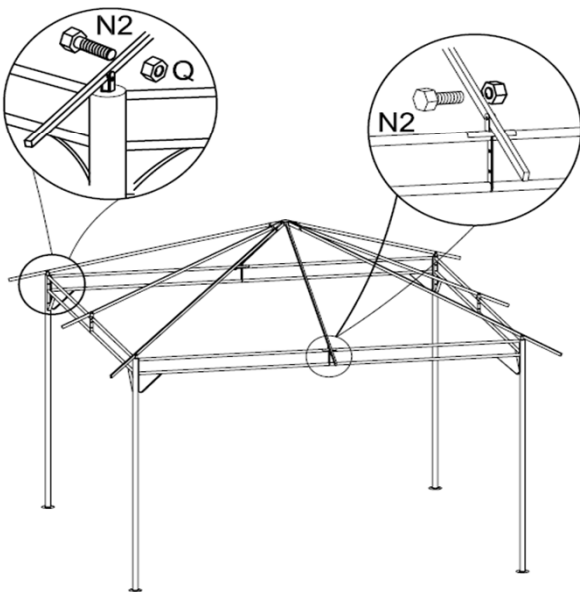
3



4



5



6

