



HUGO KOMMODE 2

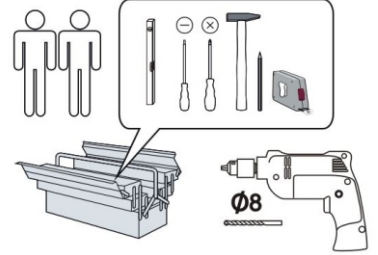
43-212-...-3

1/12

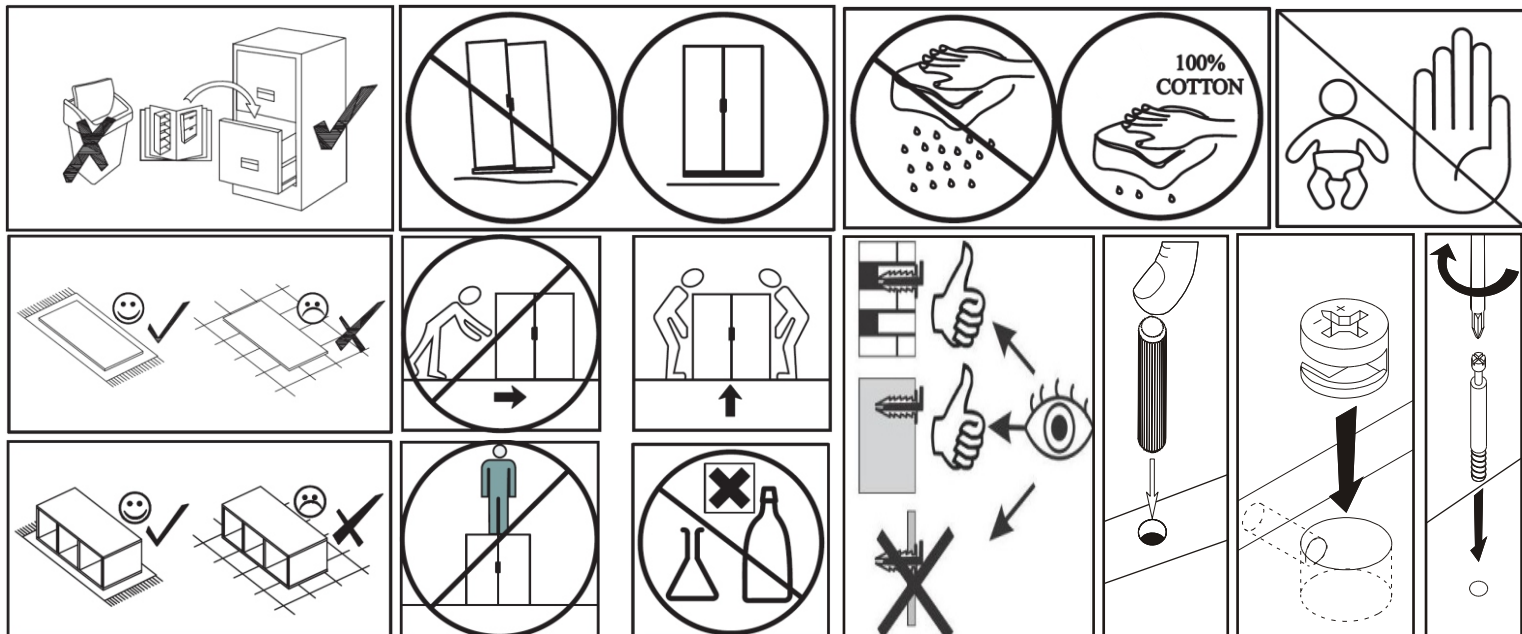
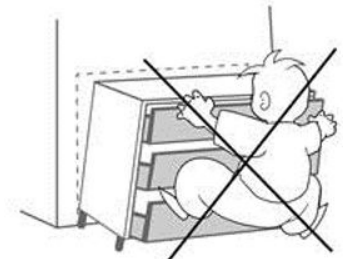
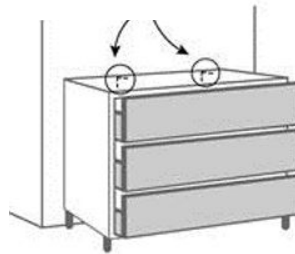
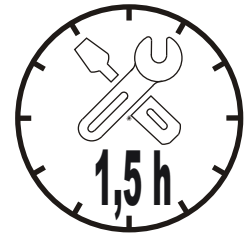
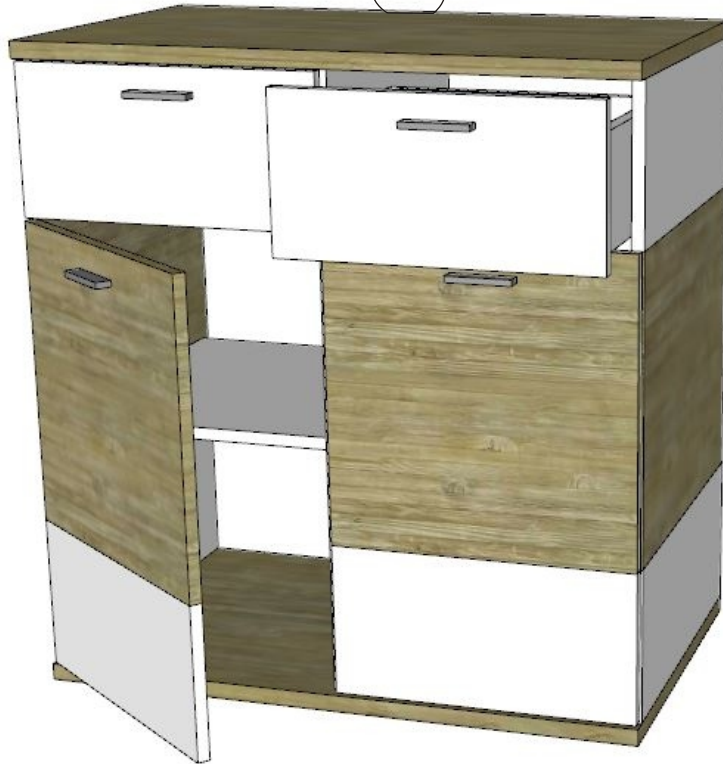
meble
okmed
DENKO

wyprodukowano dla / made for / produziert für
BEGA GRUPPE
producent: **MEBLE OKMED** POLAND

BEGA
GRUPPE

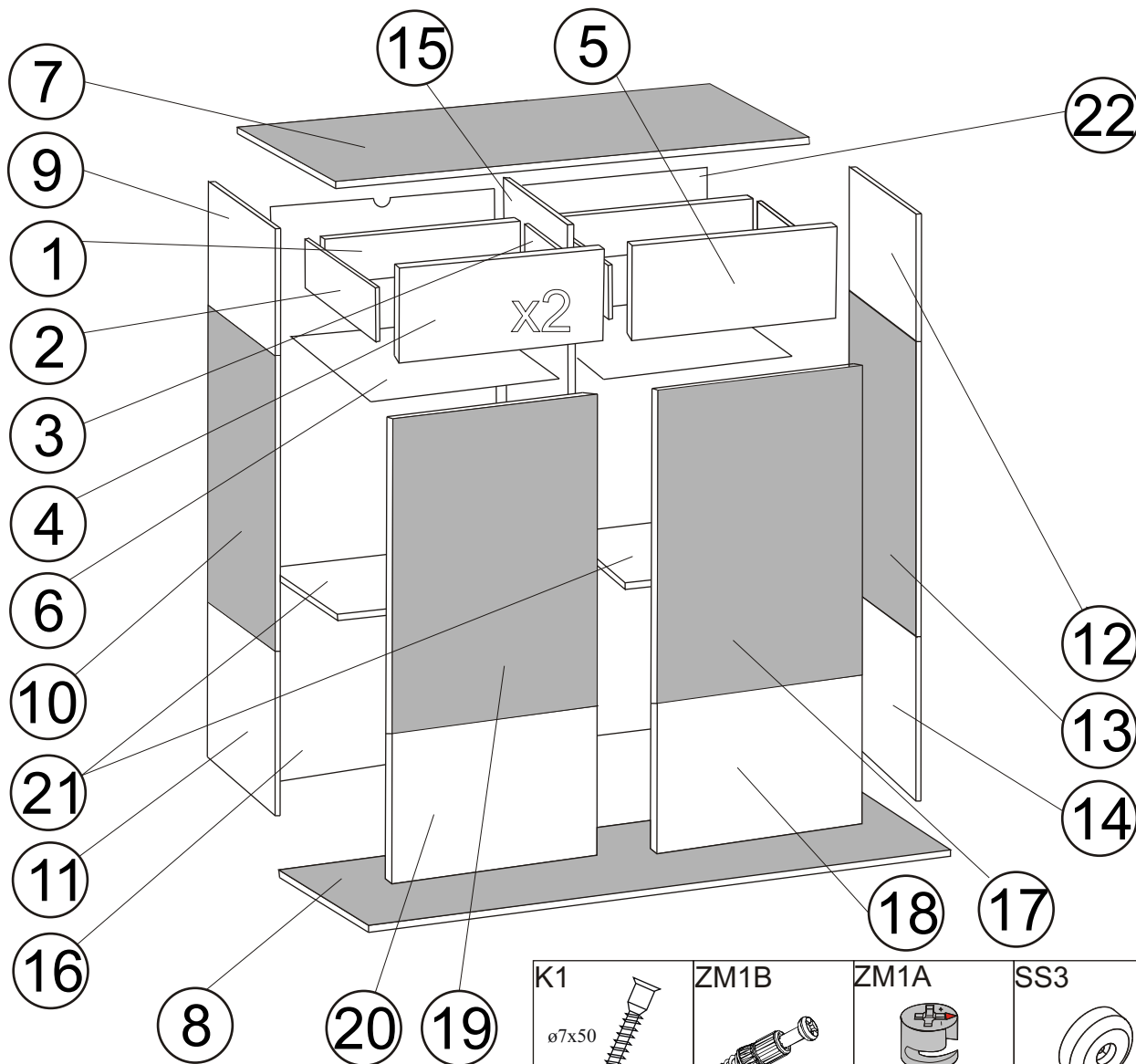


MAX
30 KG



HUGO KOMMODE 2

2/12



½	11	16x202x461	x1
	9	16x202x461	x1
	10	16x395x461	x1
	14	16x202x461	x1
	12	16x202x461	x1
	13	16x395x461	x1
	20	16x199x395	x1
	19	16x395x395	x1
	17	16x395x395	x1
	18	16x199x395	x1
	16	3x391x815	x1
	6	3x350x355	x2
	15	16x799x443	x1
	4	16x395x196	x1
5	16x395x196	x1	
22	3x391x815	x1	

2/2	8	22x800x480	x1
	7	22x800x480	x1
	21	16x375x433	x2
	2	16x140x350	x2
	3	16x140x350	x2
1	16x127x335	x2	

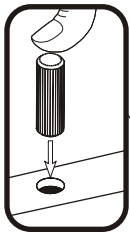
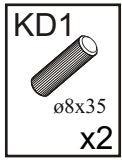
K1 ø7x50 x10	ZM1B x10	ZM1A x34	SS3 x5	ZM1 ø16 x22 ø16 x12
KSK1 Glue x1	PQ1/PQ2 x2	U ø3,5x27 x4	S1 x10	PP x8
Z1 x4	Z1P x4	KD1 ø8x35 x24	KD2 ø7,8x60 x18	TPP1 L=48mm x12
KK1 x1	W1 ø3x16 x10	W11 ø3,5x16 x10	W4 ø4x13 x8	W6 ø4x20 x5
			PL1 x4	KRW1 ø8 KS1 x1

0 mm 10 20 30 40 50 60

HUGO KOMMODE 2

3/12

01

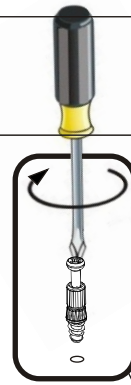


1



x2

02

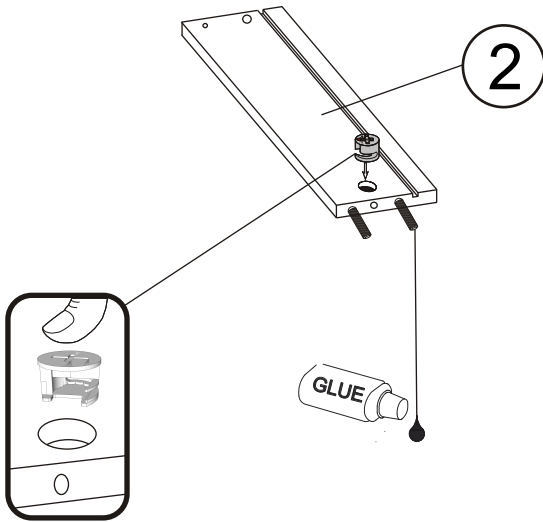
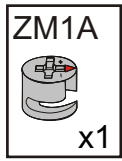
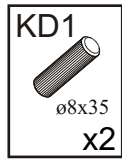


4 x1

5 x1



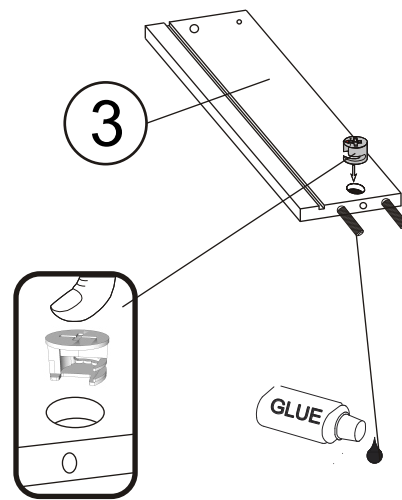
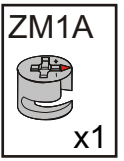
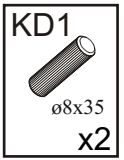
03



2

x2

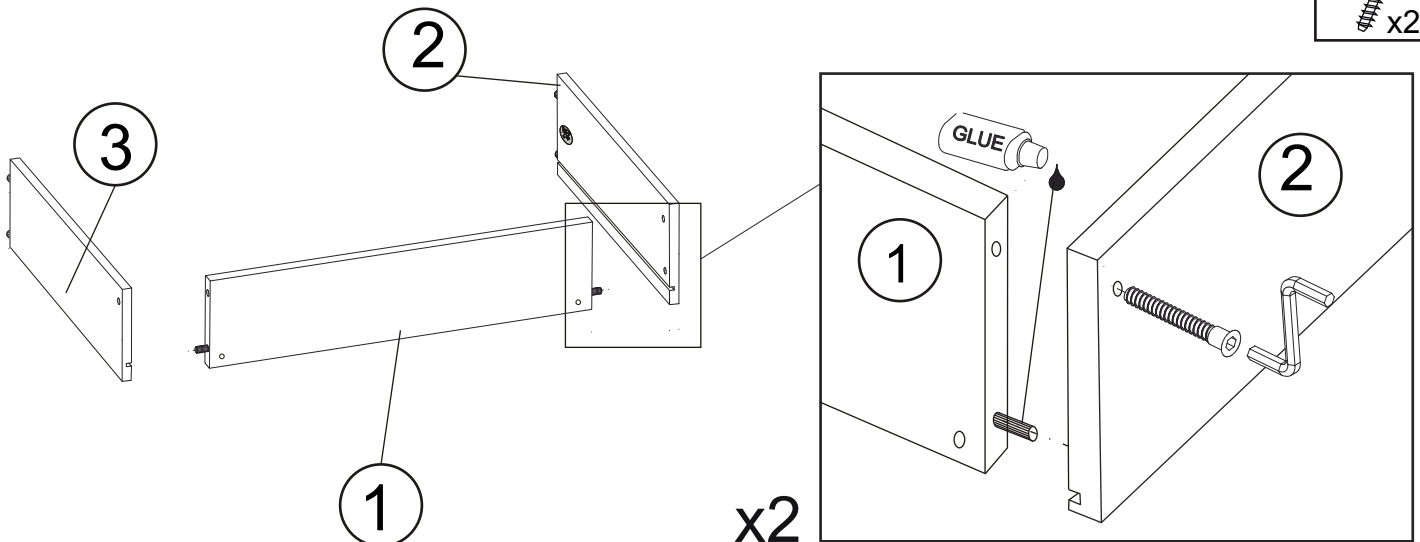
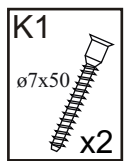
04



3

x2

05



2

3

1

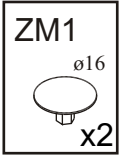
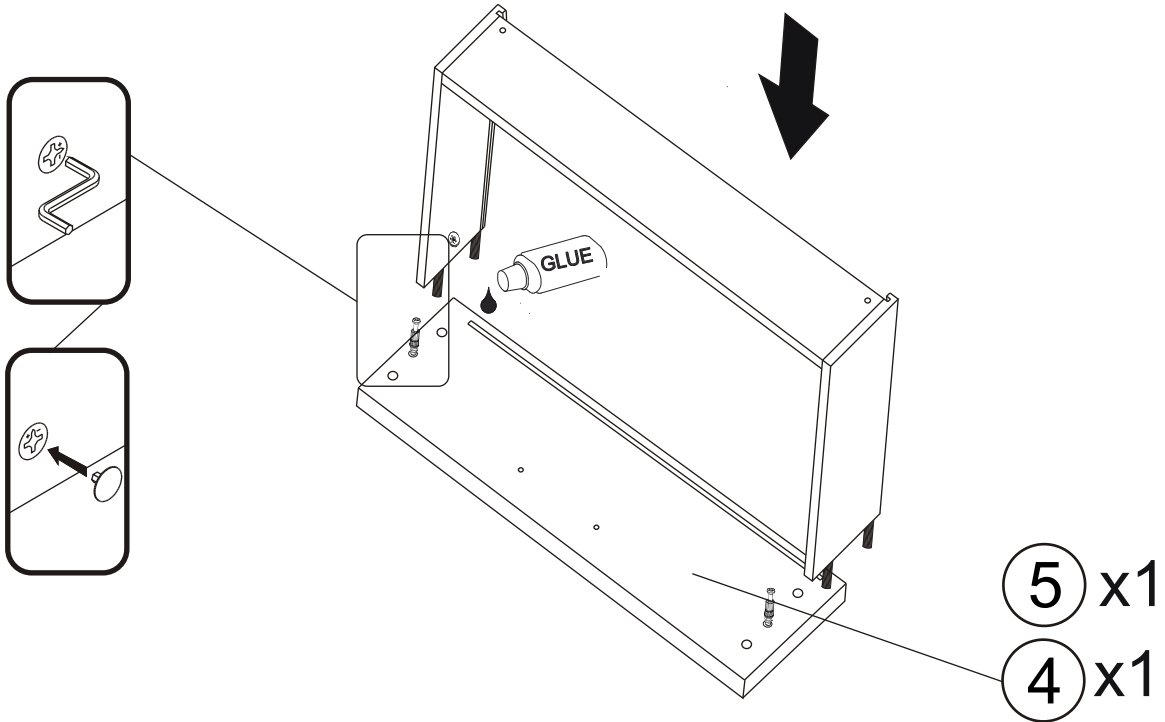
x2

2

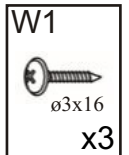
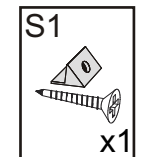
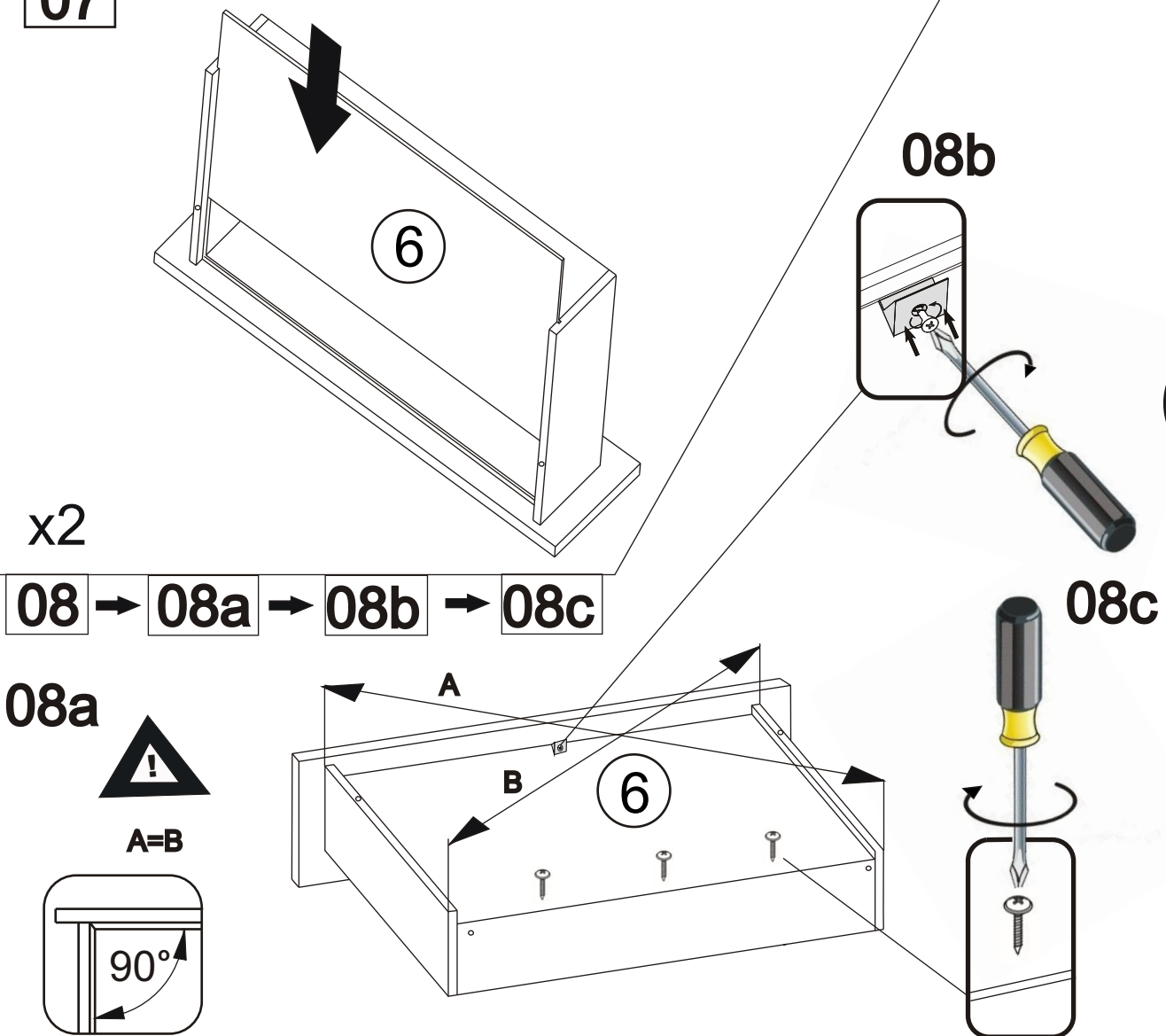
HUGO KOMMODE 2

4/12

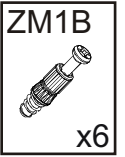
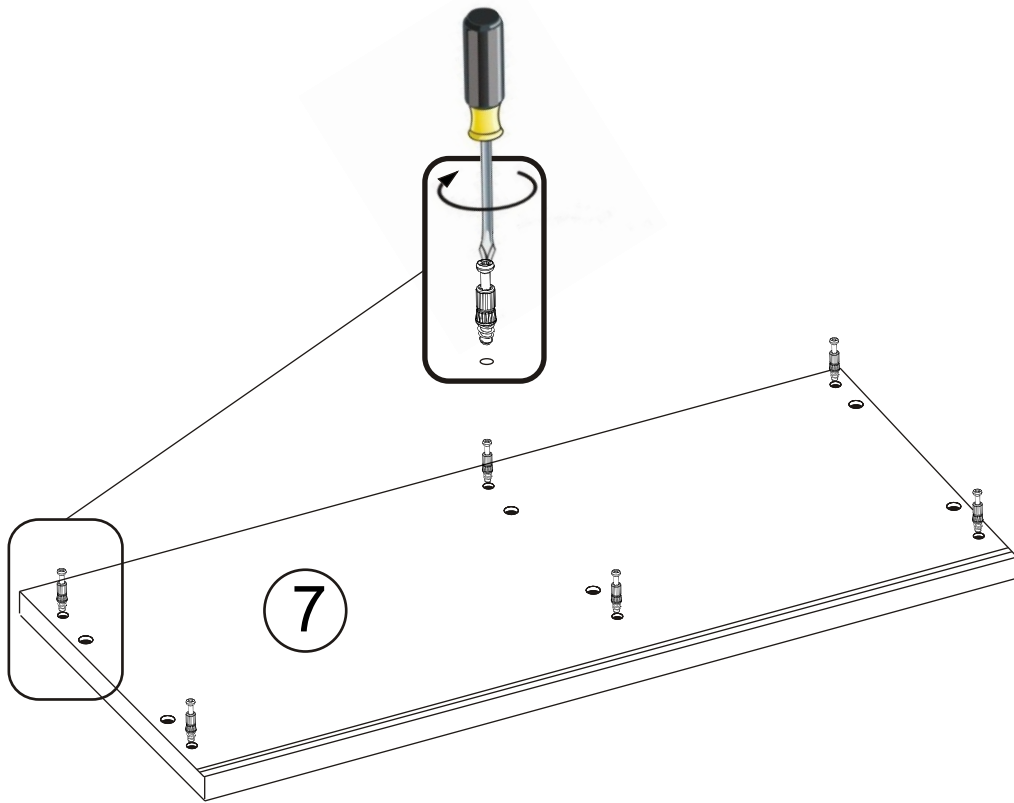
06



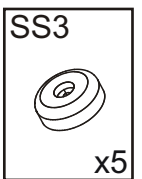
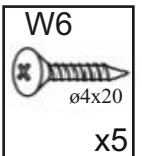
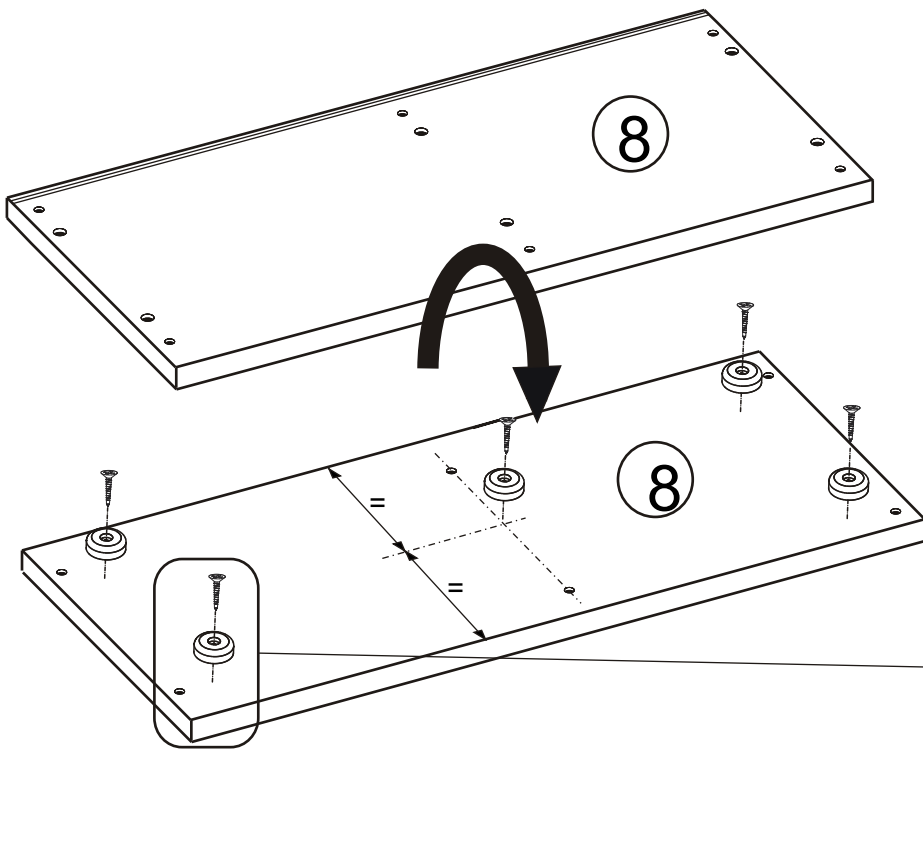
07



09



10



HUGO KOMMODE 2

6/12

11

11

10

9

KD1

KD2

KD1

KD2

KD2

KD2

KD1

KD1

ZM1A x10

KD1 ø8x35 x4

KD2 ø7,8x60 x6

12

TPP1 L=48mm x4

KK1 x1

ZM1 ø16 x4

ZM1 ø16 x4

A B C D

13

PP x2

Z1P x2

PQ2 x1

W11 ø3,5x16 x2

front

W11

HUGO KOMMODE 2

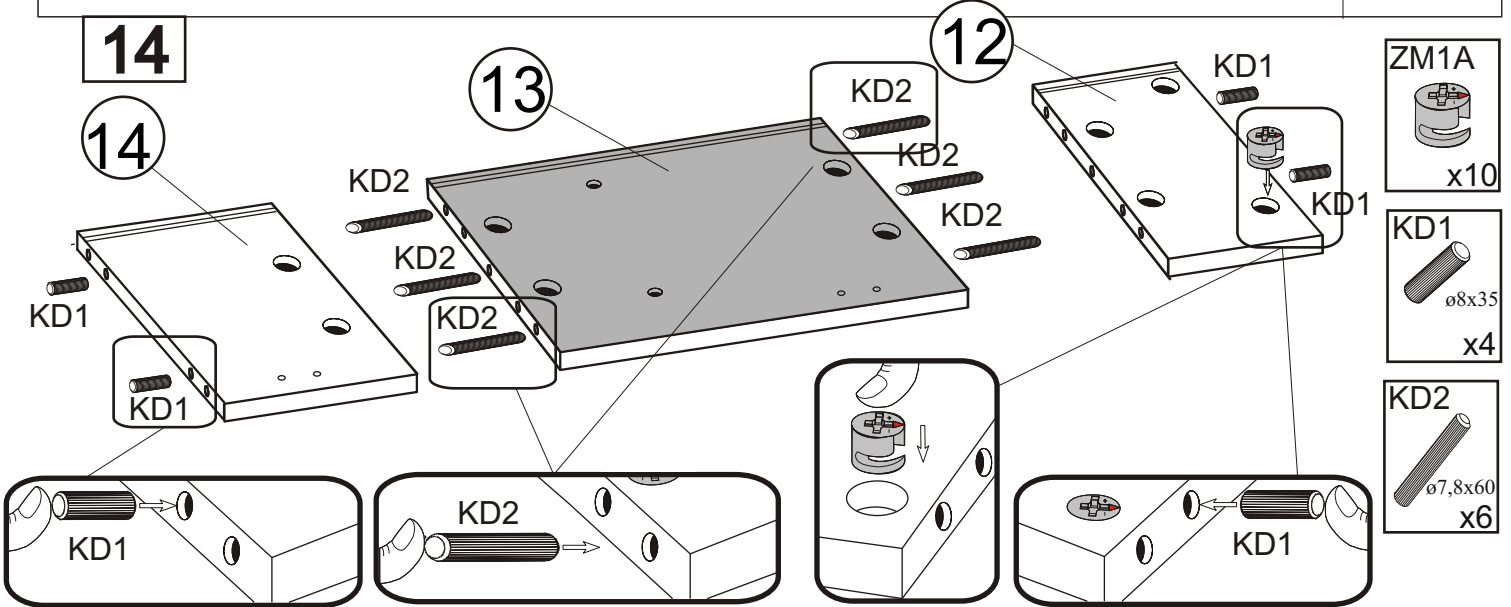
7/12

14

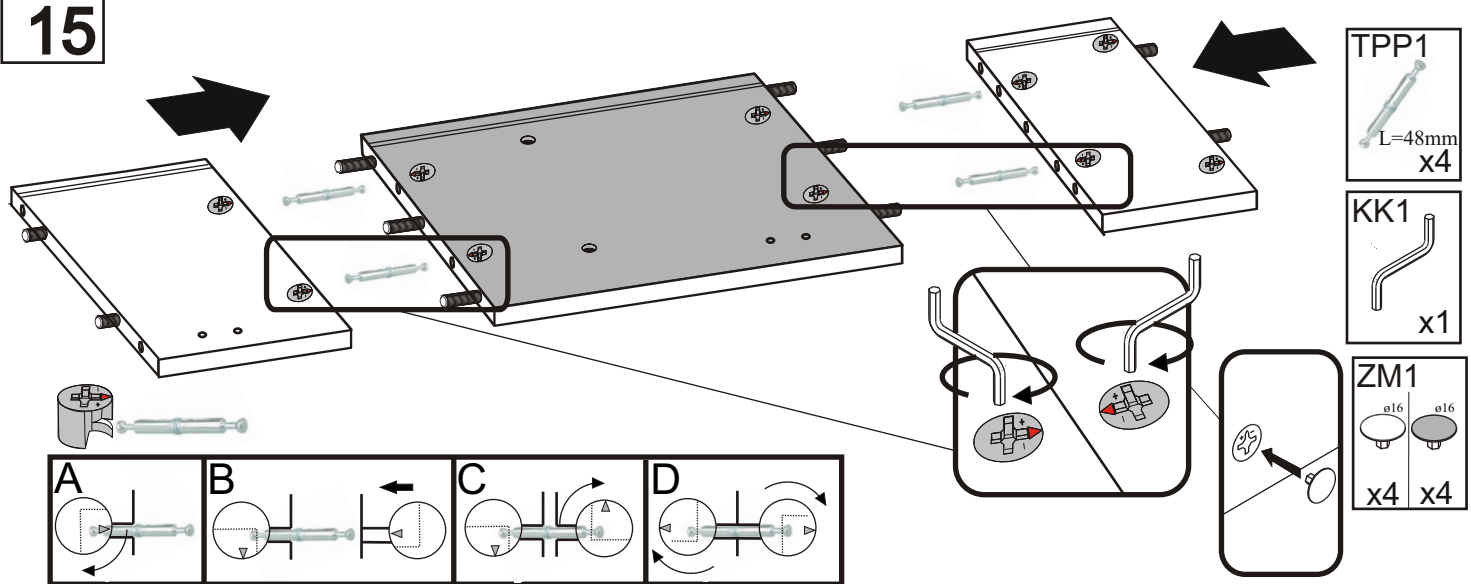
14

13

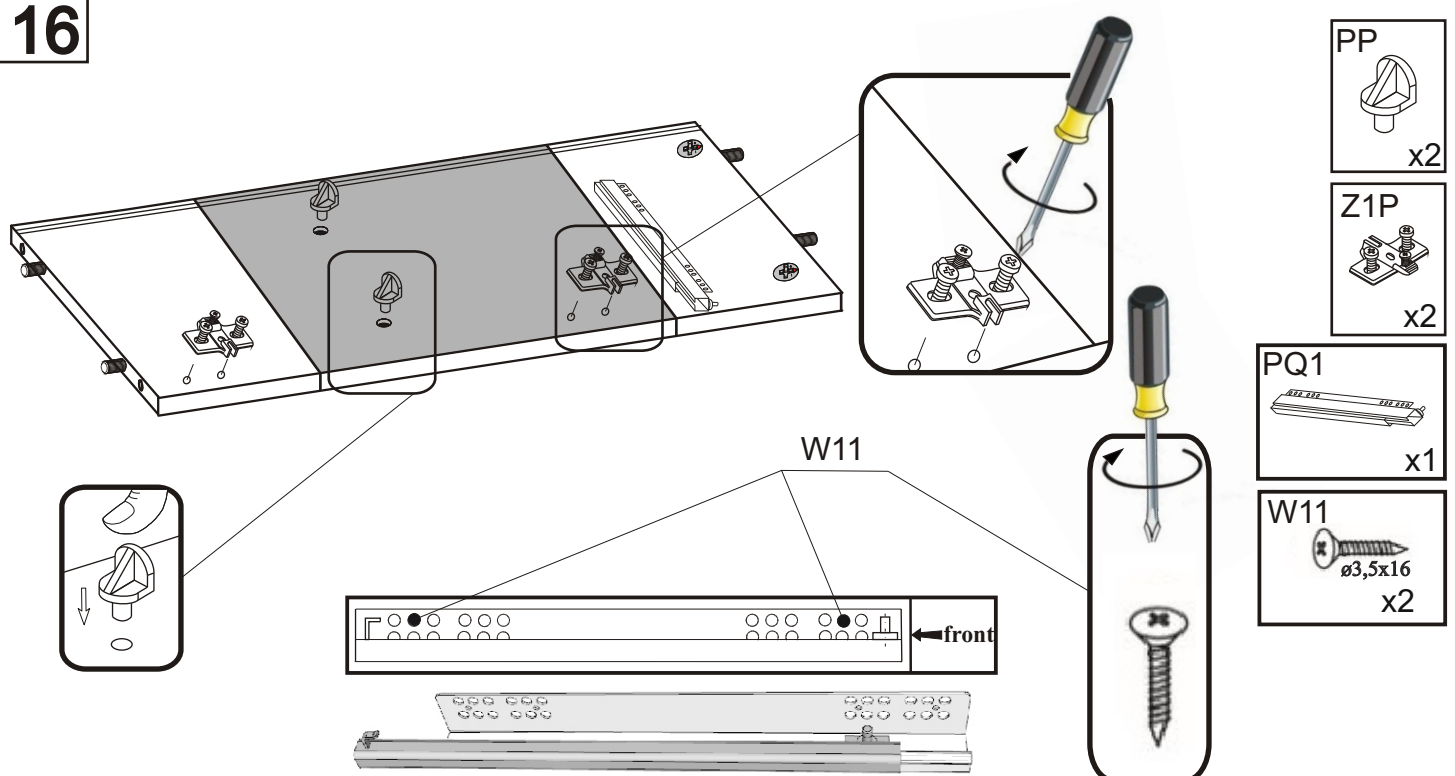
12



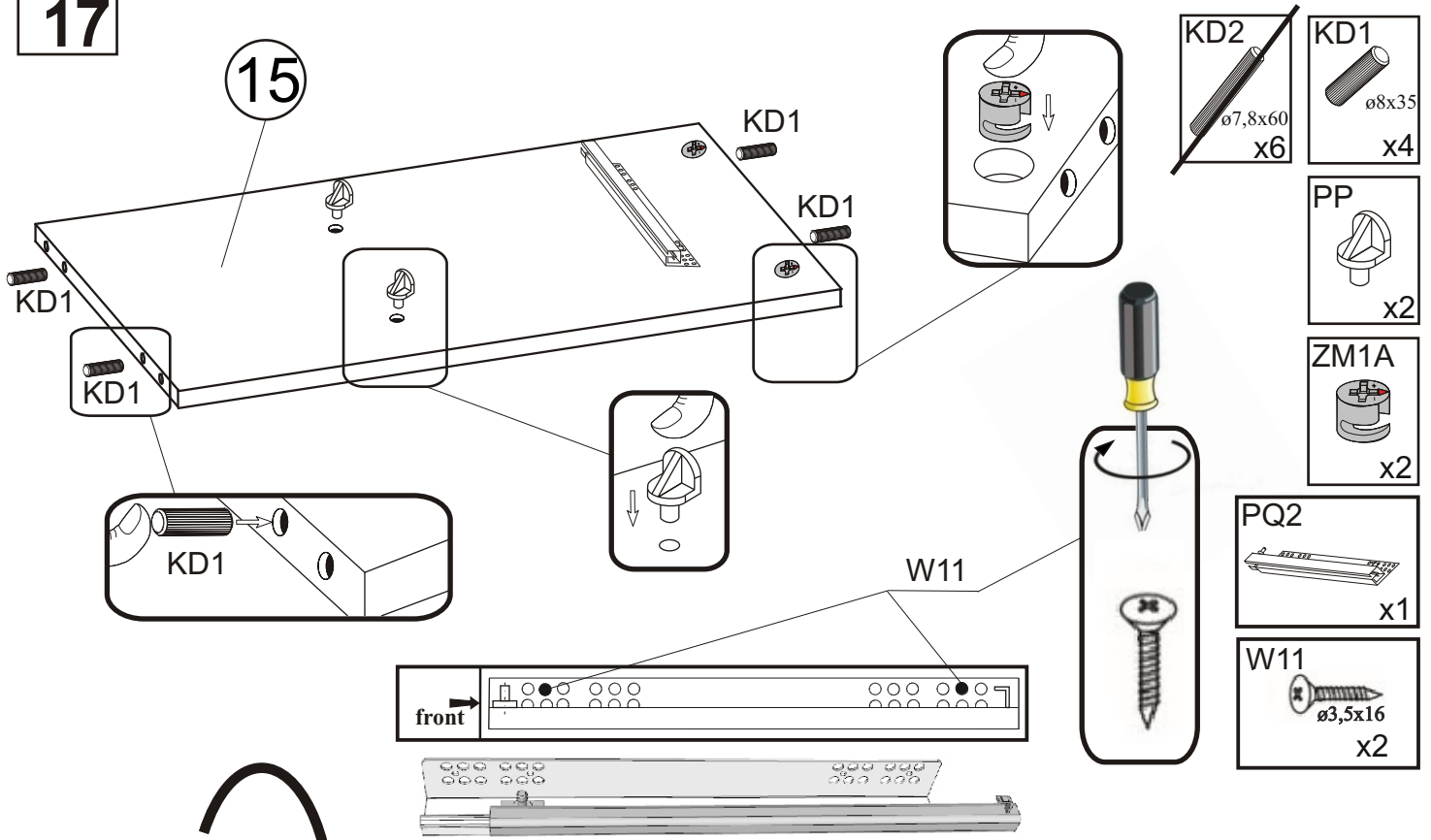
15



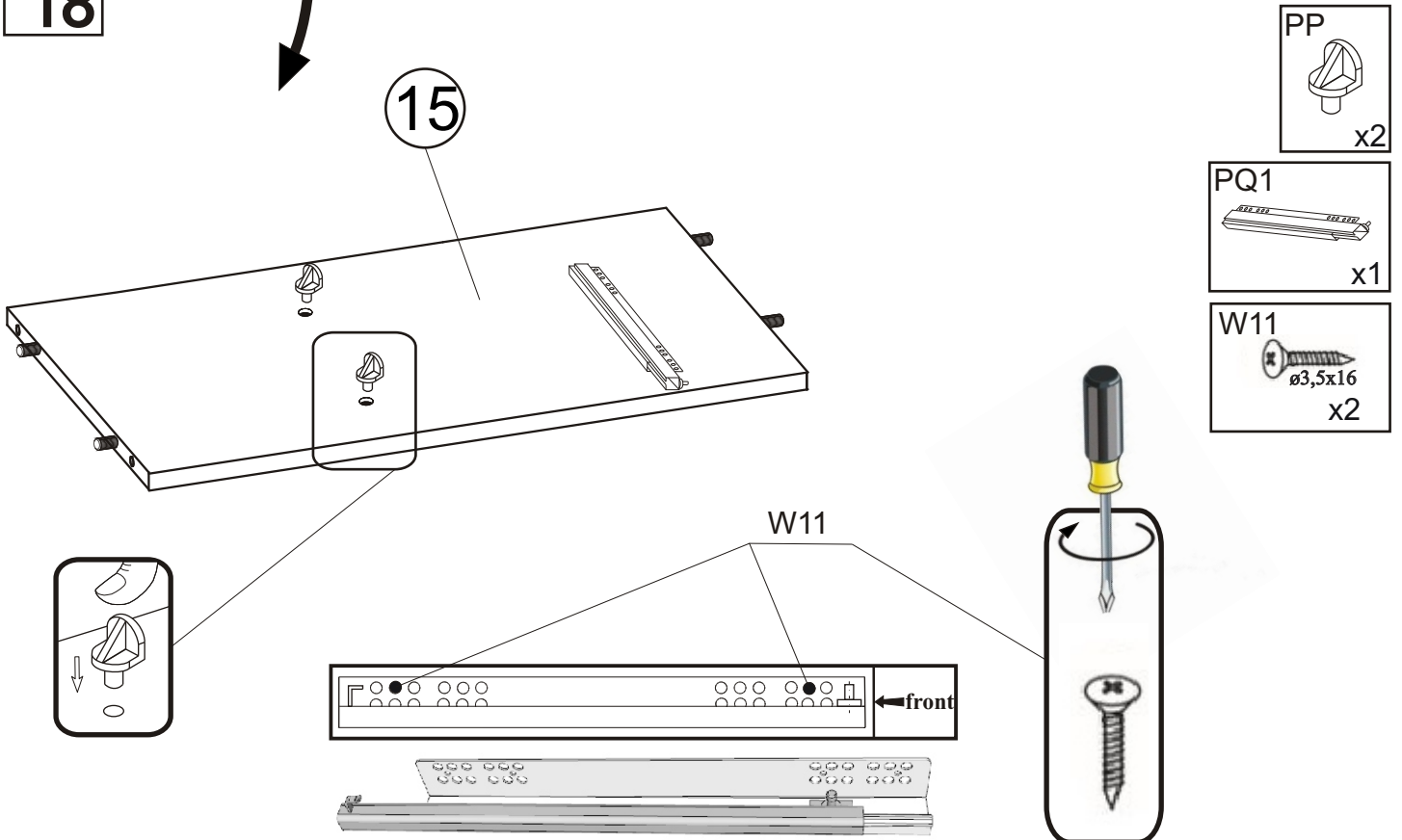
16



17



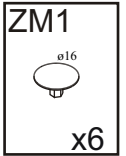
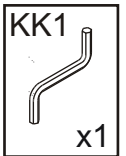
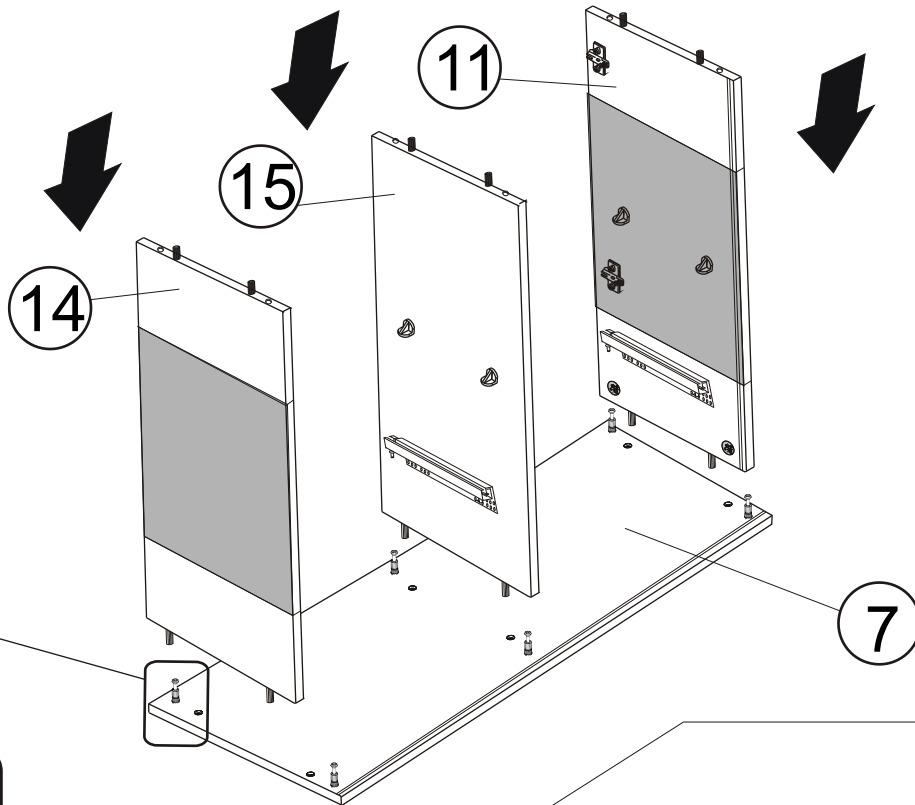
18



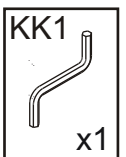
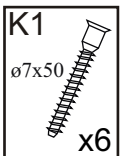
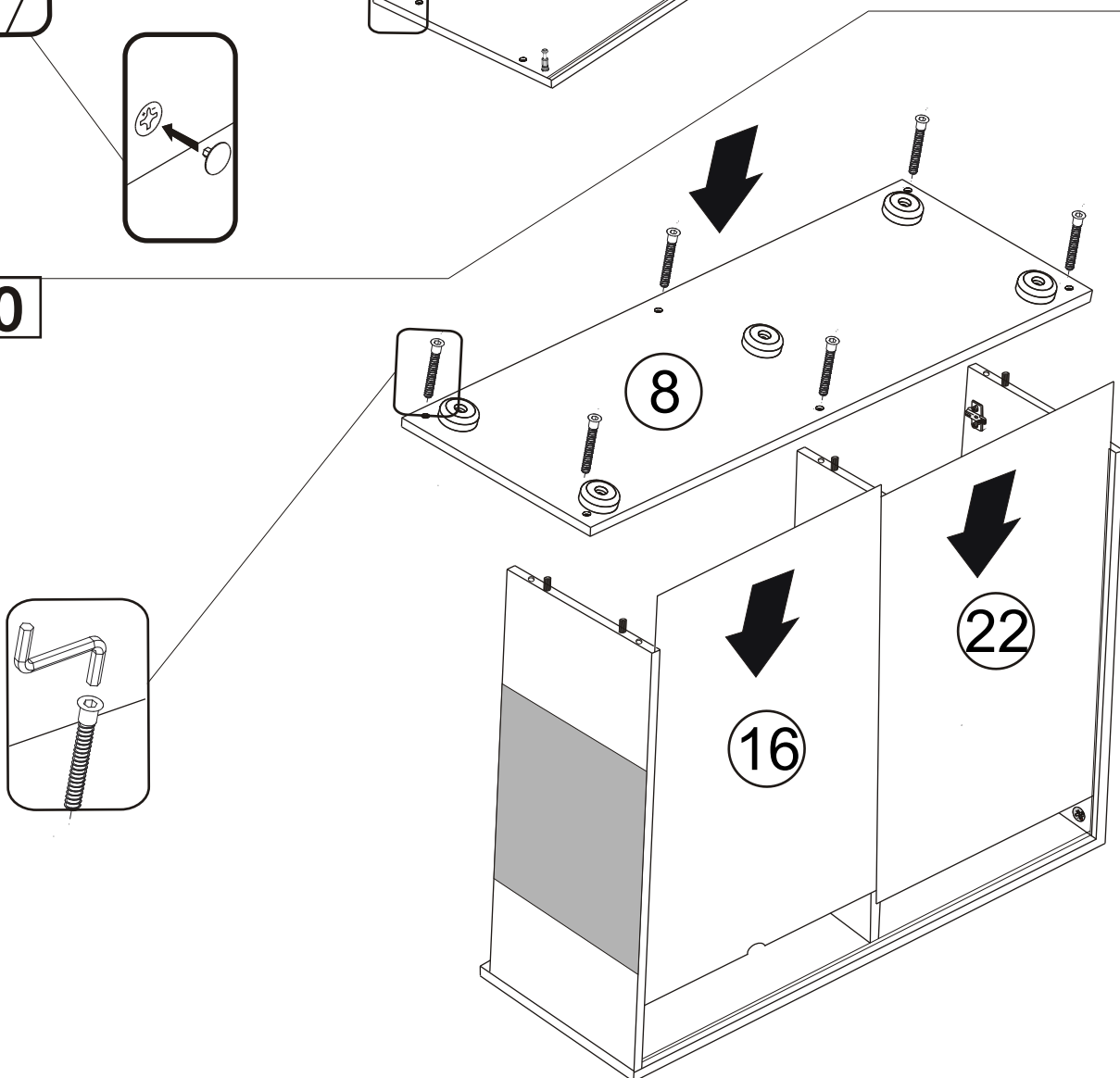
HUGO KOMMODE 2

9/12

19



20

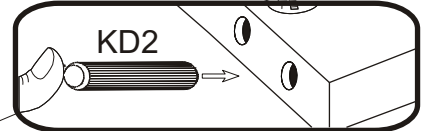
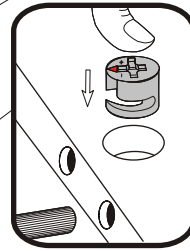
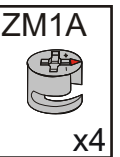
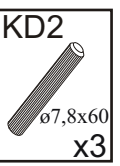
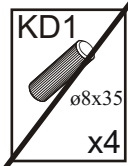
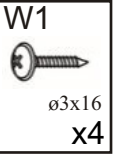
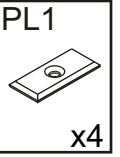
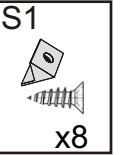
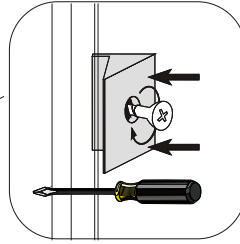
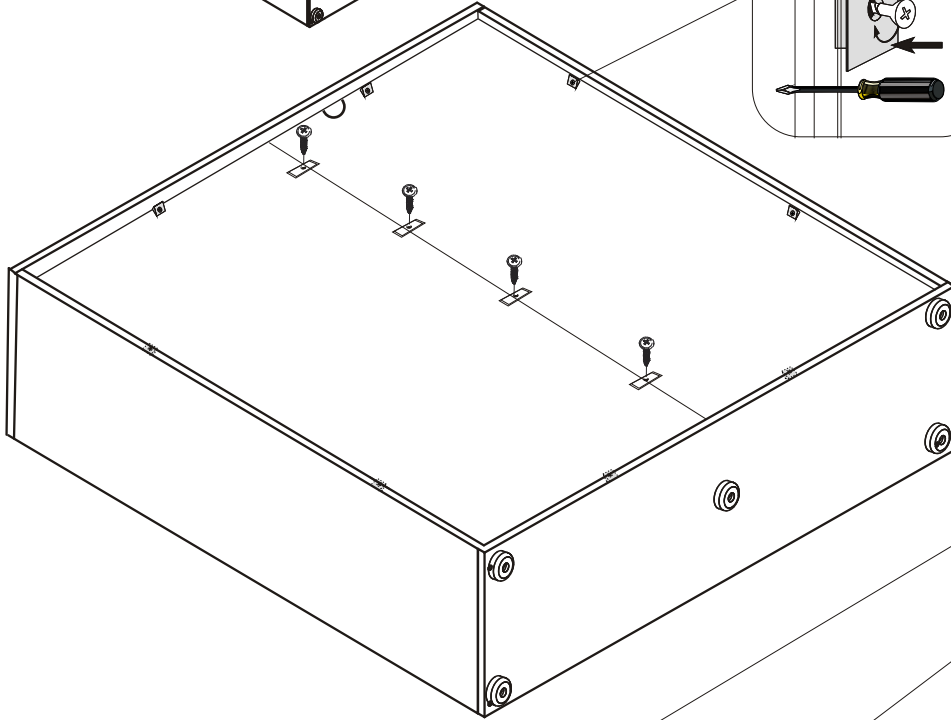
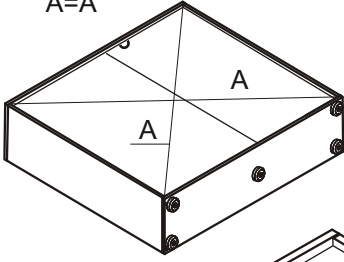


HUGO KOMMODE 2

10/12

21

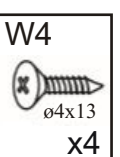
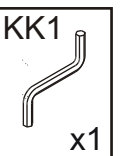
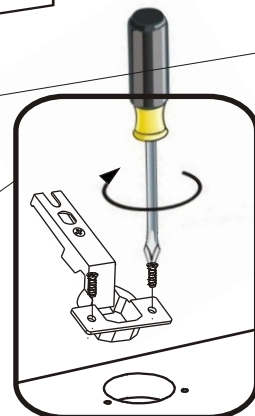
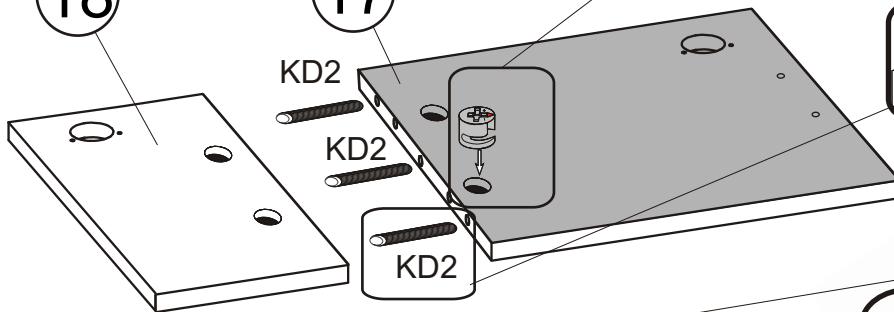
A=A



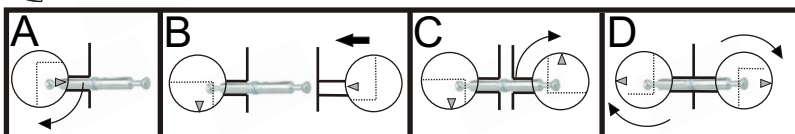
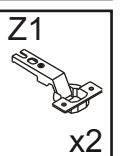
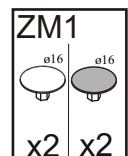
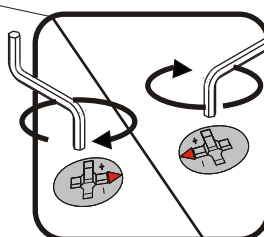
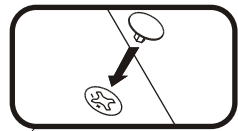
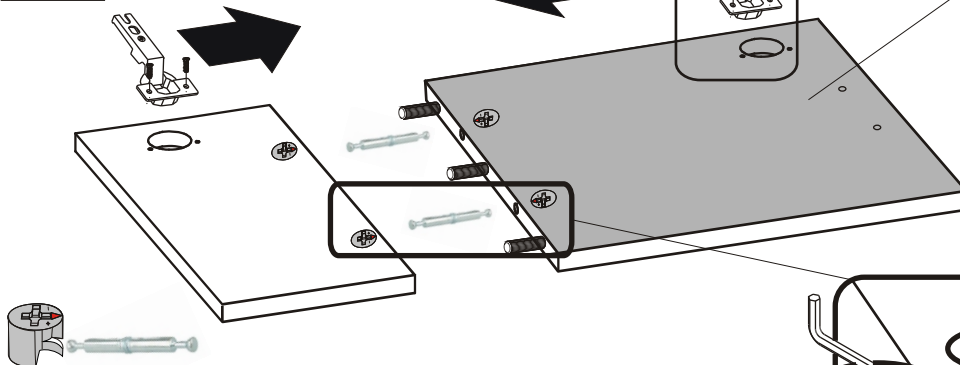
22

18

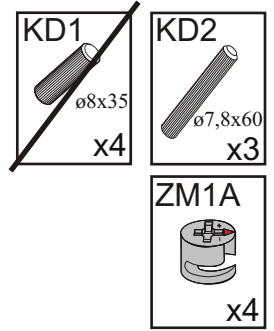
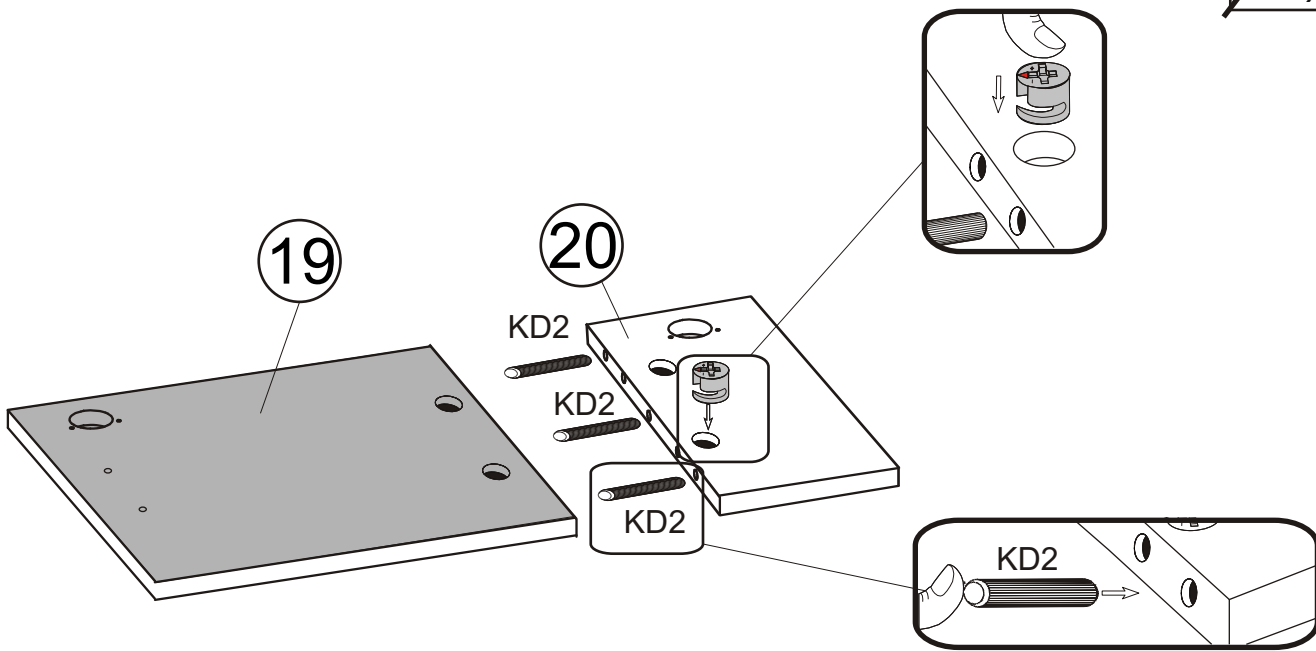
17



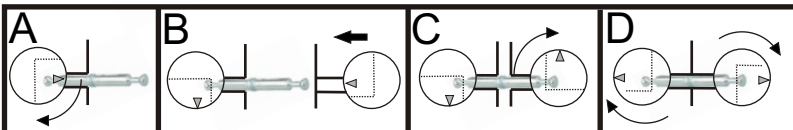
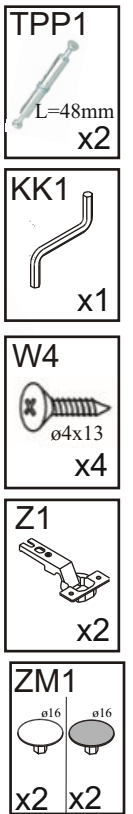
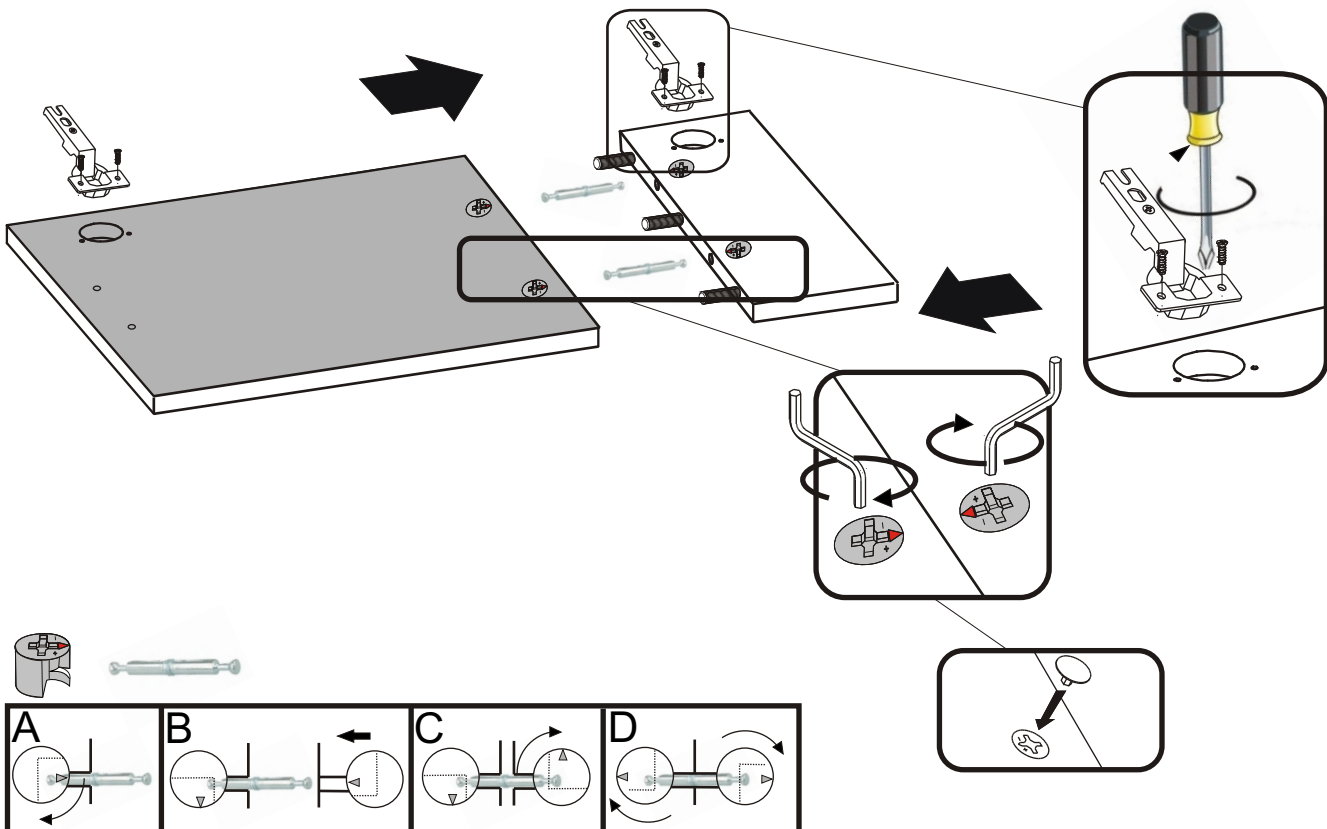
23



24



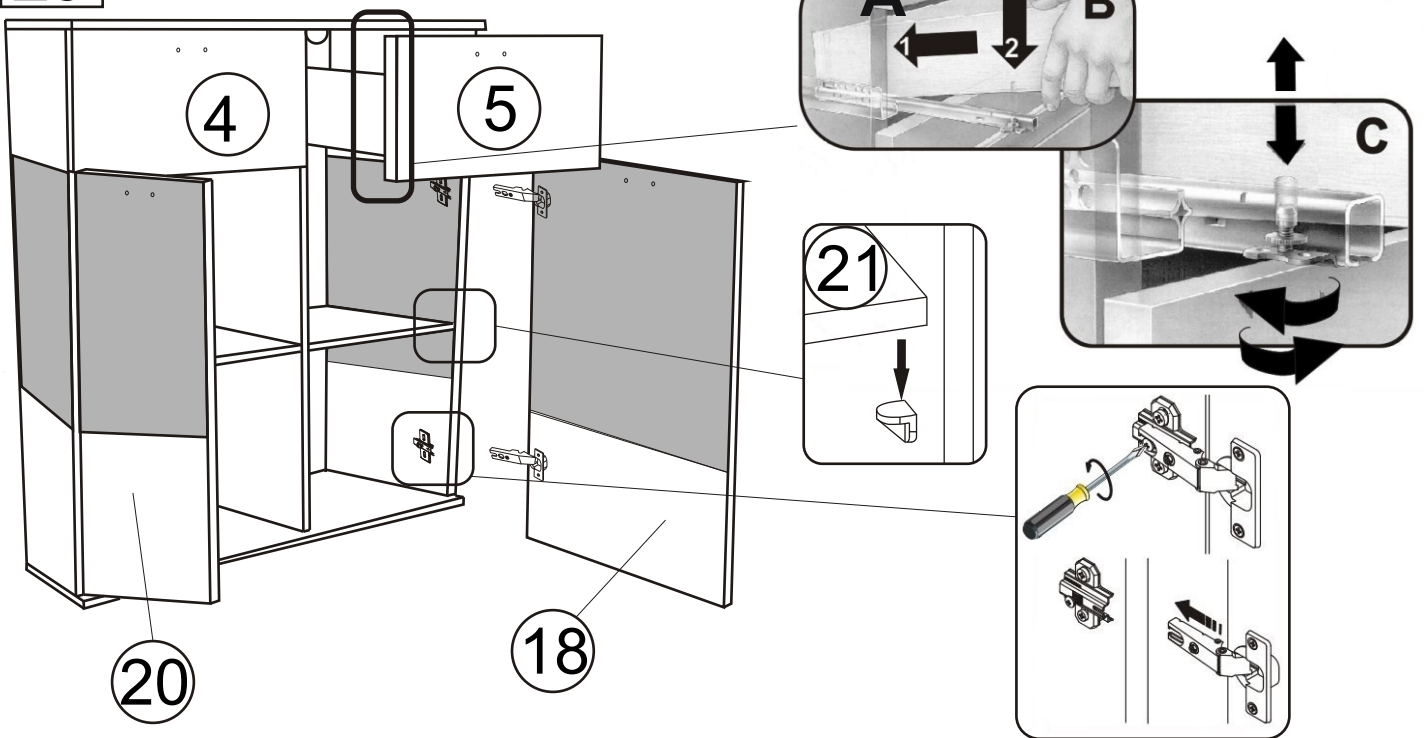
25



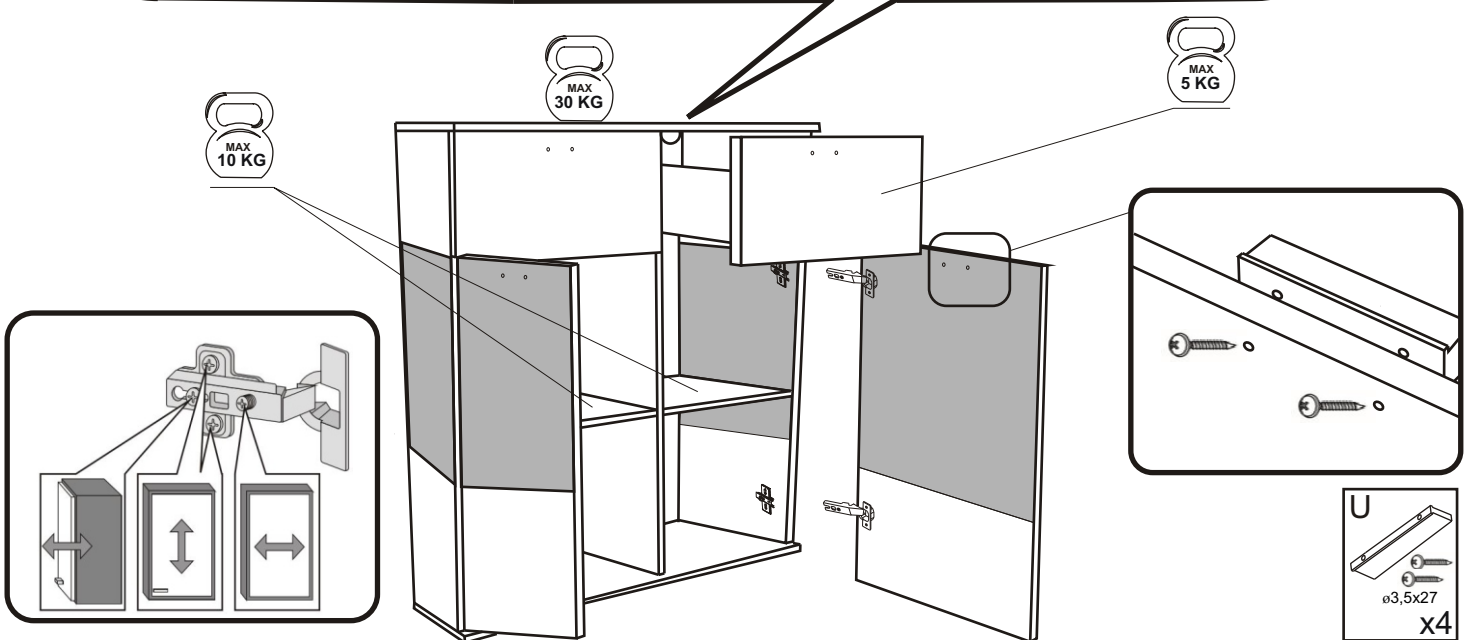
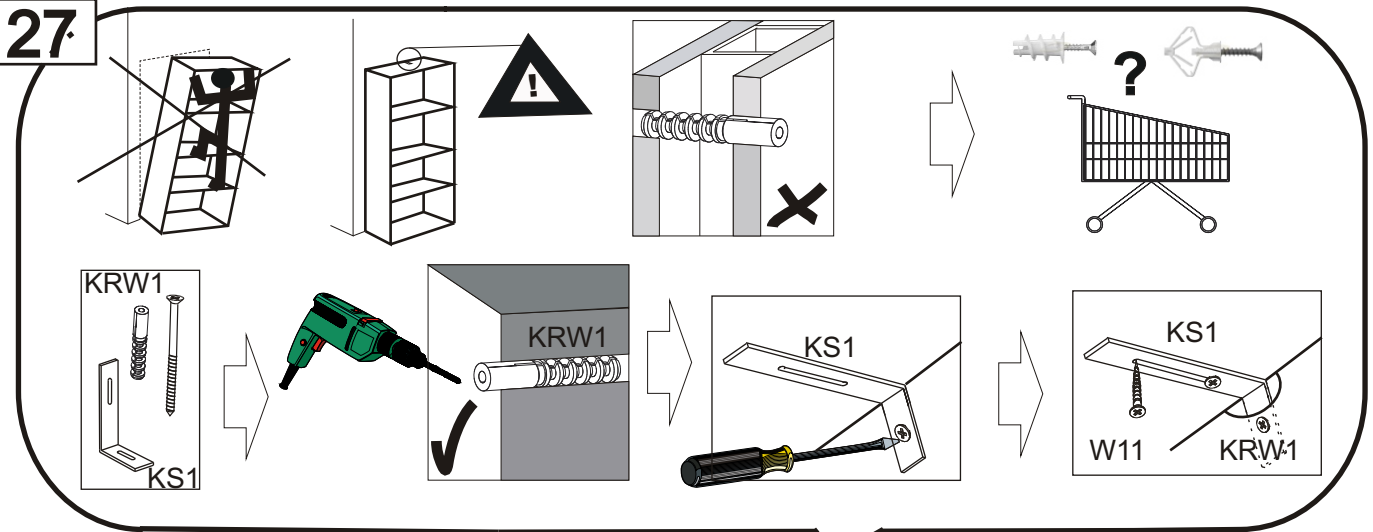
HUGO KOMMODE 2

12/12

26



27



U
ø3,5x27
x4