












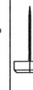






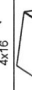


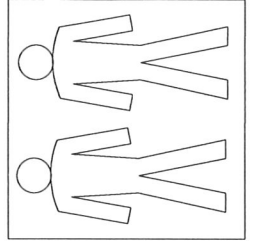
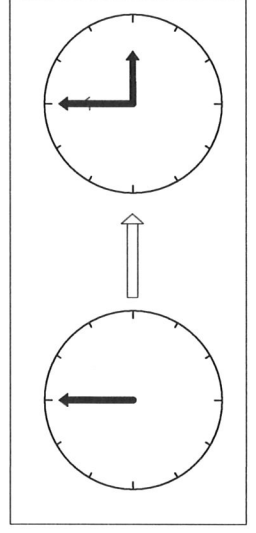
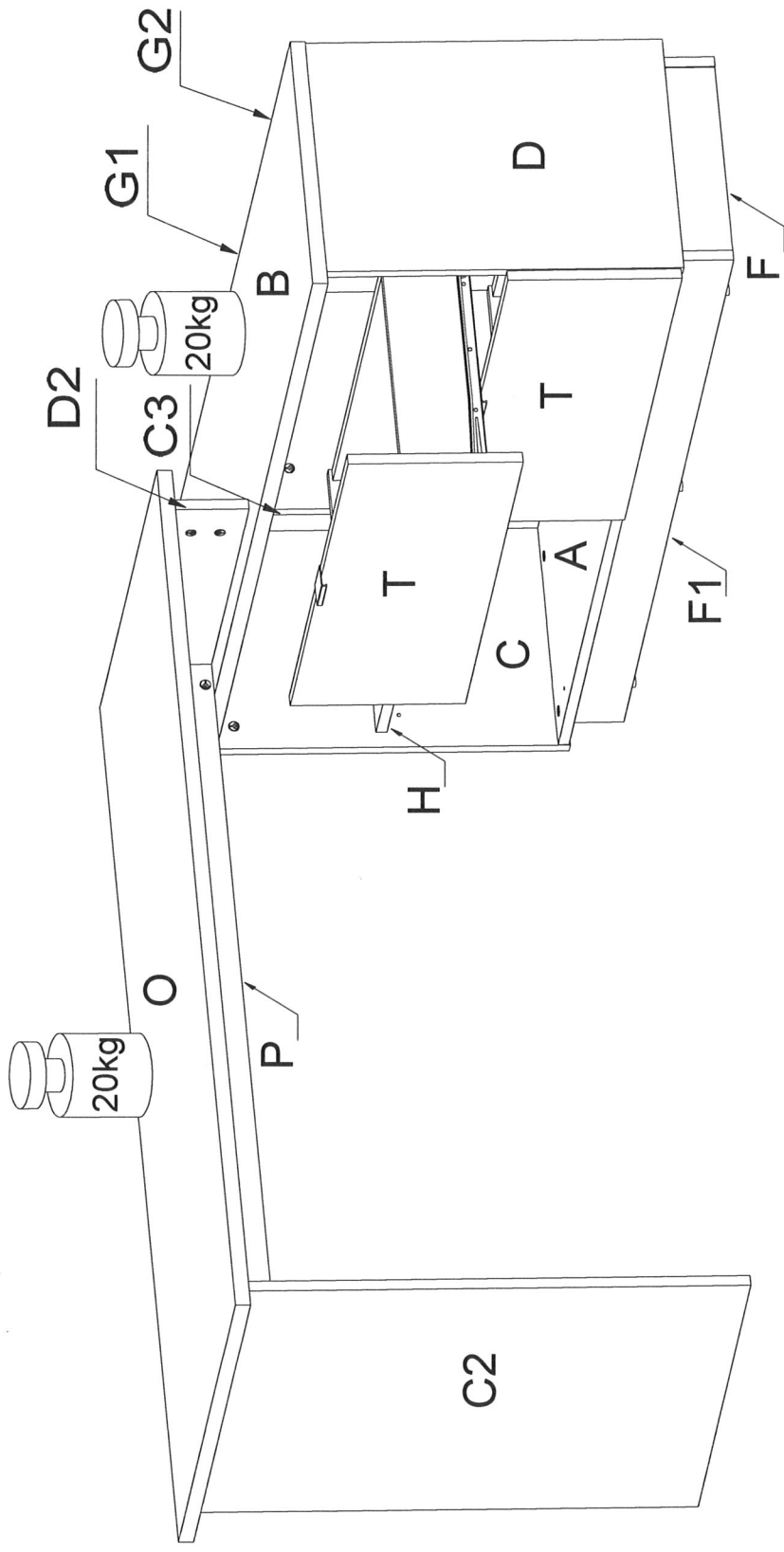
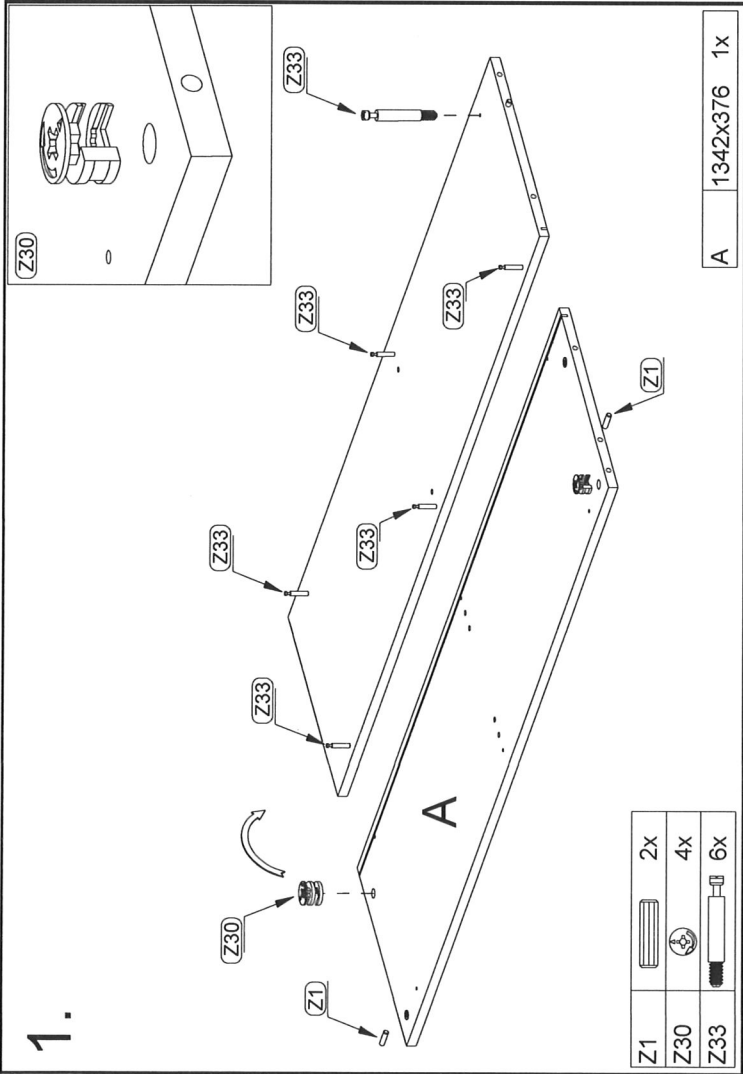


A	1342x376	1x		24x
B	1380x400	1x		1x
C,D	518x378	2x		6x
C2	728x630	1x		12x
C3	500x358	1x		16x
D2	110x630	1x		29x
F	304x80	2x		41x
F1	1314x80	2x		41x
G1,G2	513x339,5	4x		4x
H	663x334	1x		8x
M	636x357	2x		2x
N,R	350x120	4x		2x
S	606x115	2x		4x
T	689x253	2x		8x
O	1380x675	1x		2x
P	1276x110	1x		4x
Z1				4x
Z2				8x
Z3				4x
Z7				4x
Z16				8x
Z29				2x
Z30				2x
Z33				2x
Z40				2x
Z43				2x
Z68				2x
Z67				2x
Z78				2x
Z90				2x
Z114				2x
Z156				2x
Z165				2x
Z166				2x
Z167				2x
Z203				2x
Z210				2x



VE monoblok stolový 01

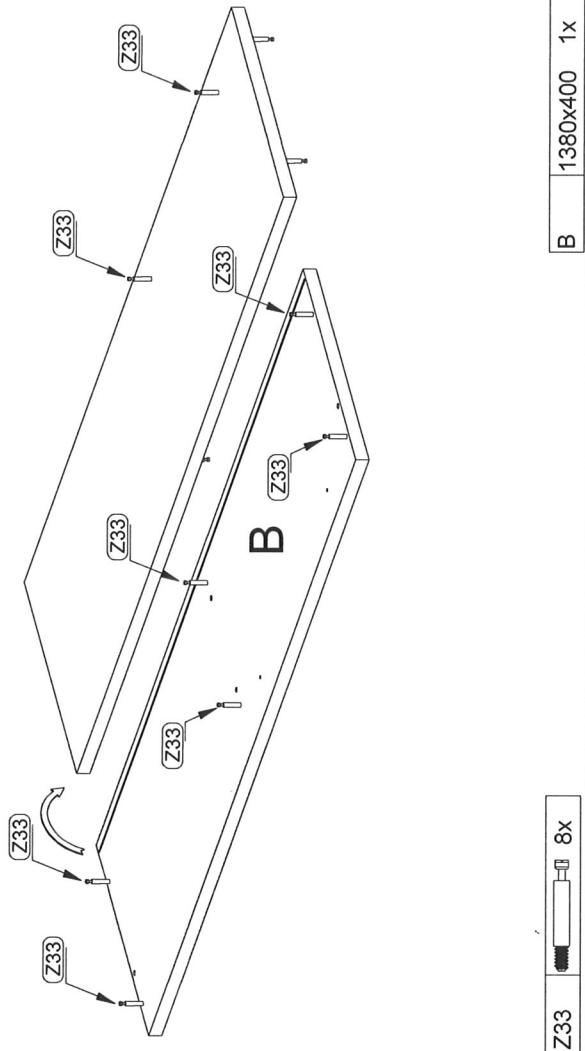
1.



Z1		2x
Z30		4x
Z33		6x

A 1342x376 1x

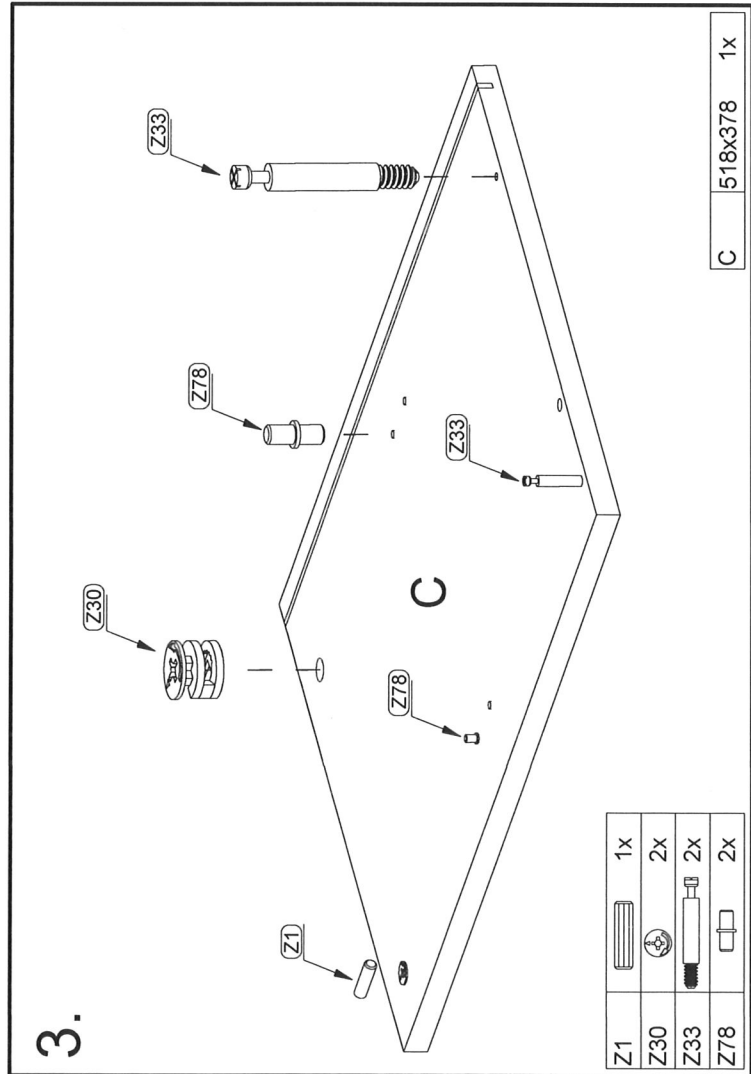
2.



Z33 8x

B 1380x400 1x

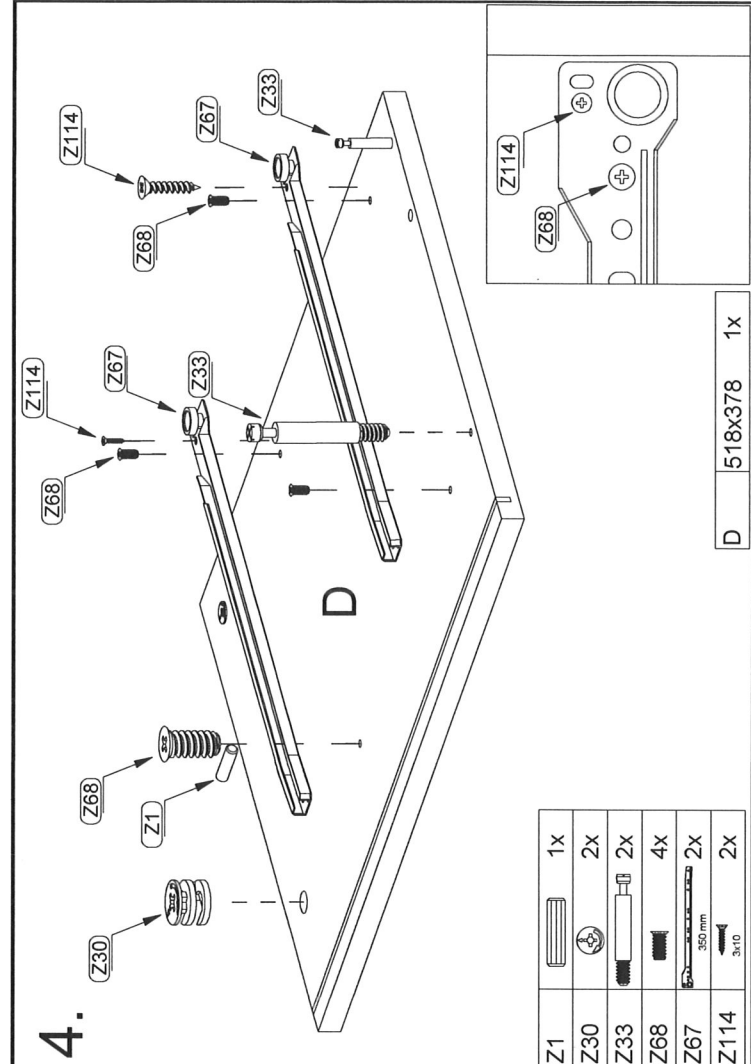
3.



Z1		1x
Z30		2x
Z33		2x
Z78		2x

C 518x378 1x

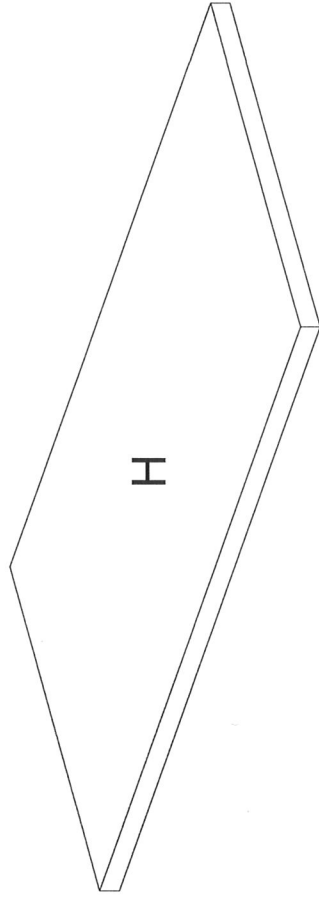
4.



Z1		1x
Z30		2x
Z33		2x
Z68		4x
Z67		2x
Z114		2x

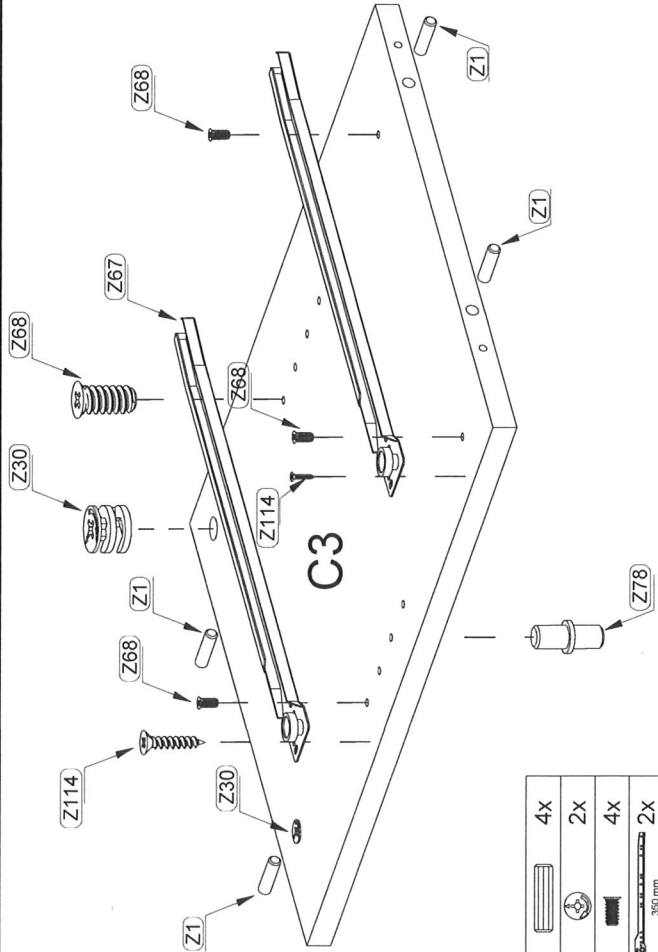
D 518x378 1x

6.



H 663x334 1x

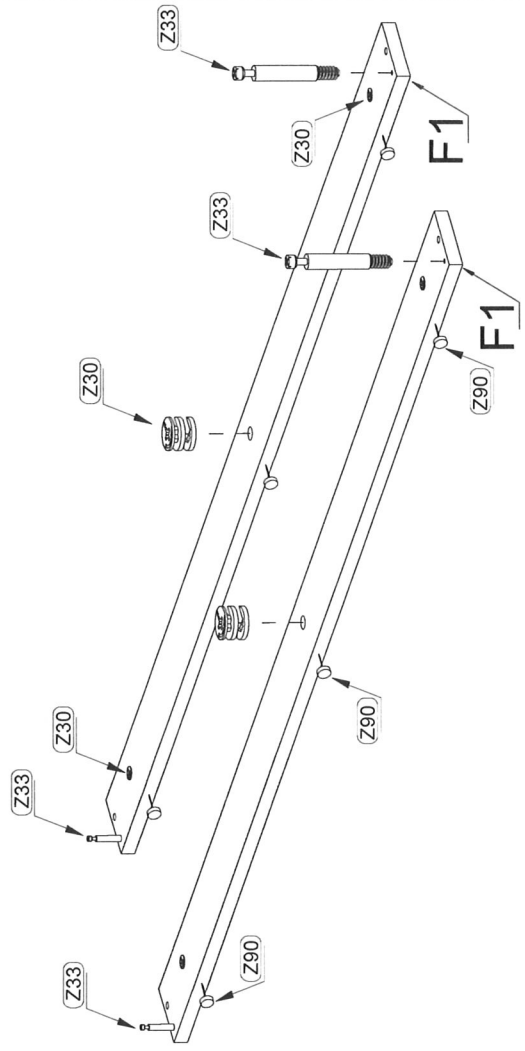
5.



C3 500x358 1x

Z1		4x
Z30		2x
Z68		4x
Z67		2x
Z78		2x
Z114		2x

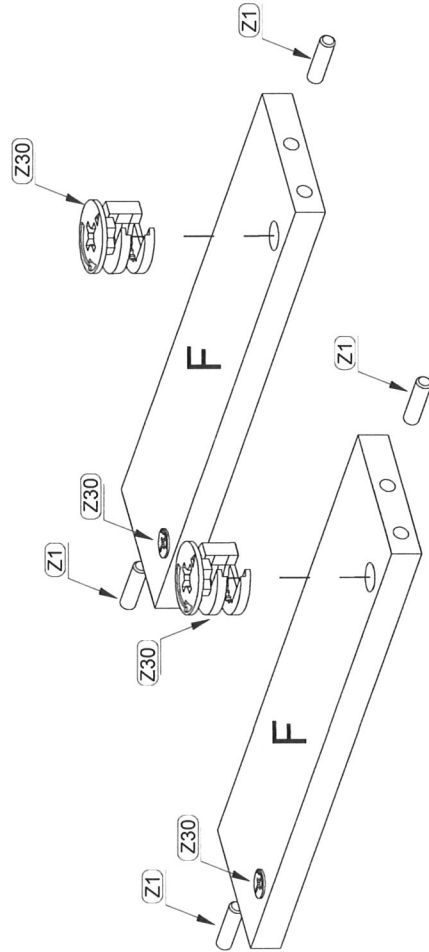
8.



F1 1314x80 2x

Z30		6x
Z33		4x
Z90		6x

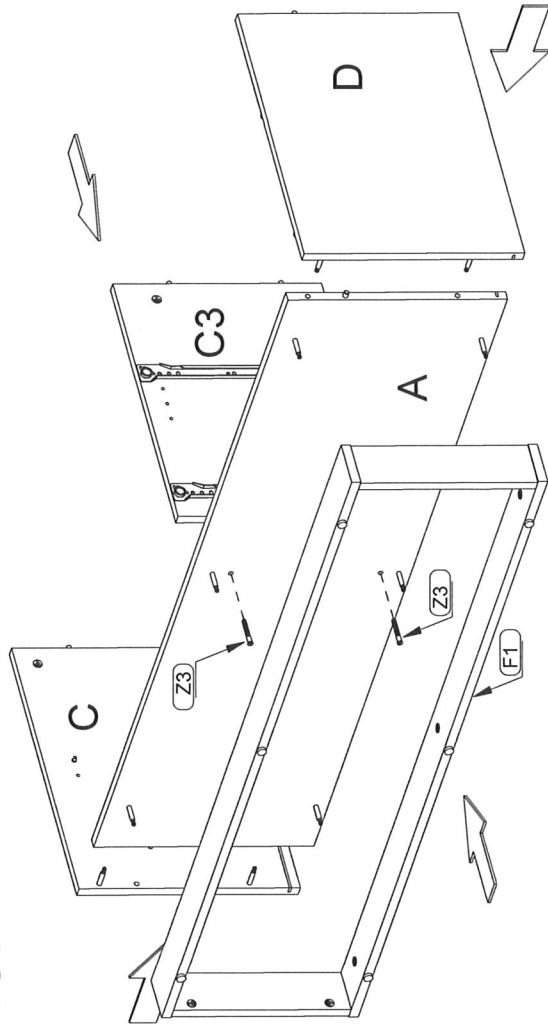
7.



F 304x80 2x

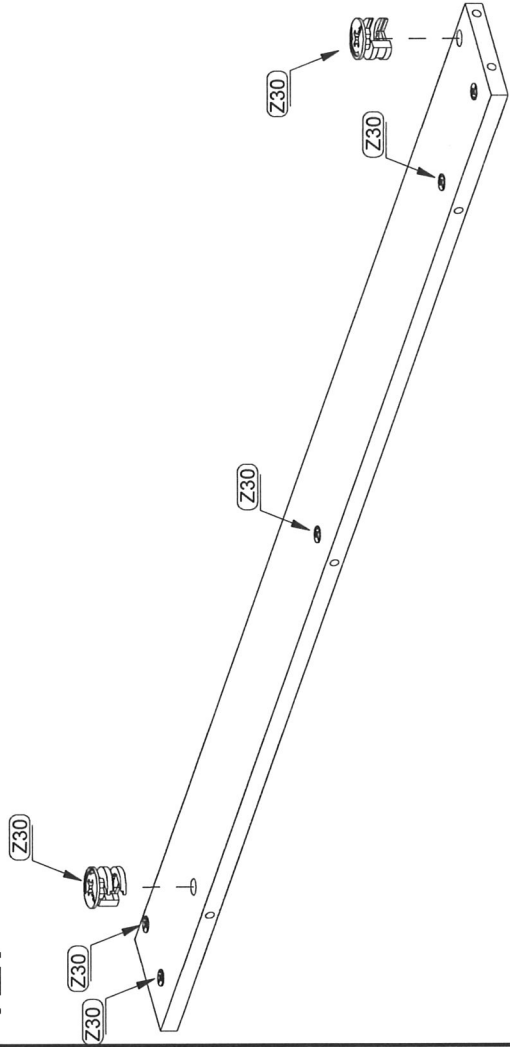
Z1		4x
Z30		4x

10.



Z3		2x
----	--	----

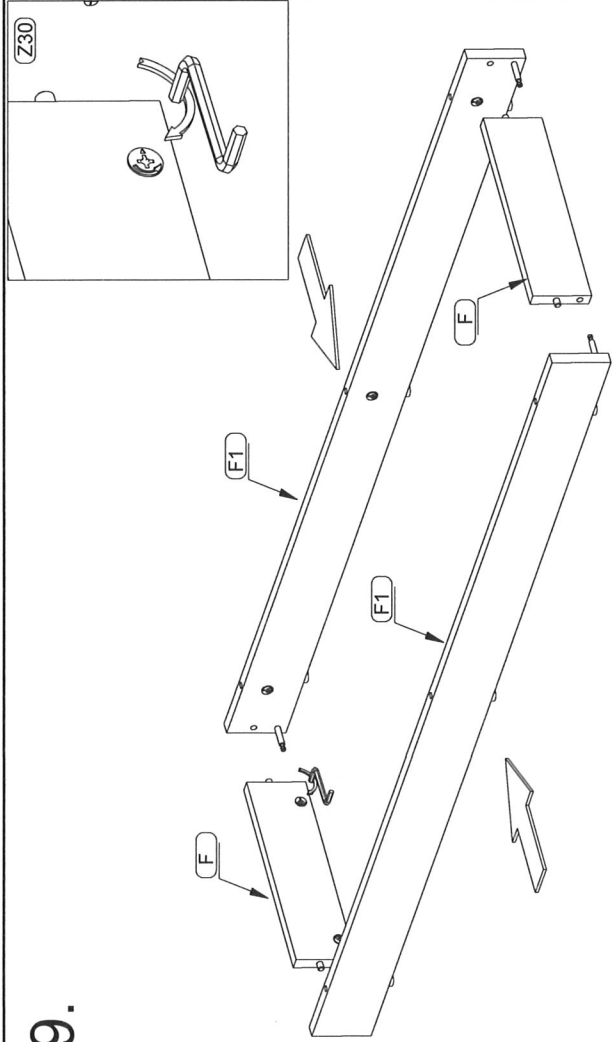
12.



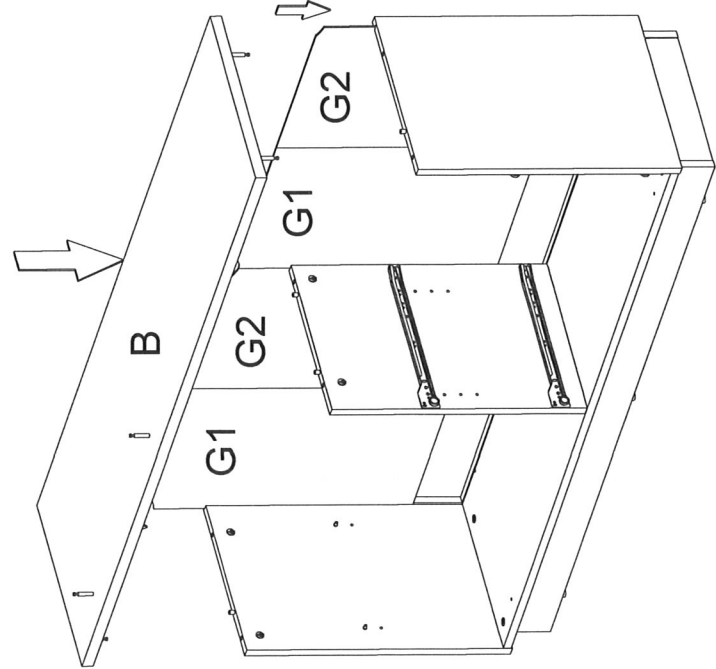
Z30		7x
-----	--	----

P	1276x110	1x
---	----------	----

9.

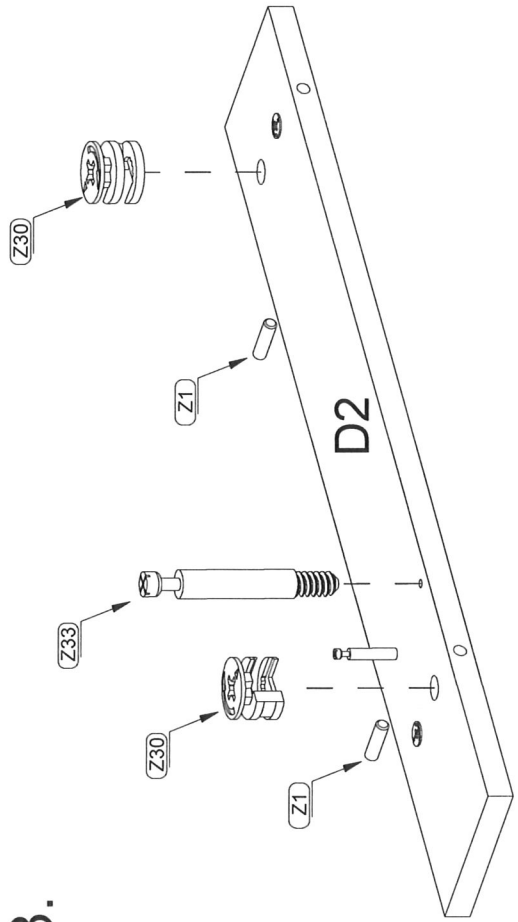


11.



G1,G2	339,5x513	4x
-------	-----------	----

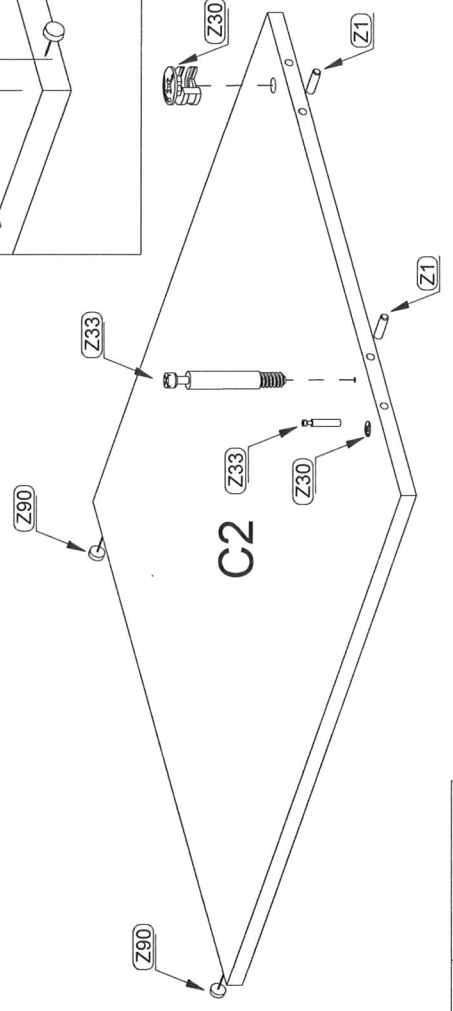
13.



Z1		2x
Z30		4x
Z33		2x

D2 630x110 1x

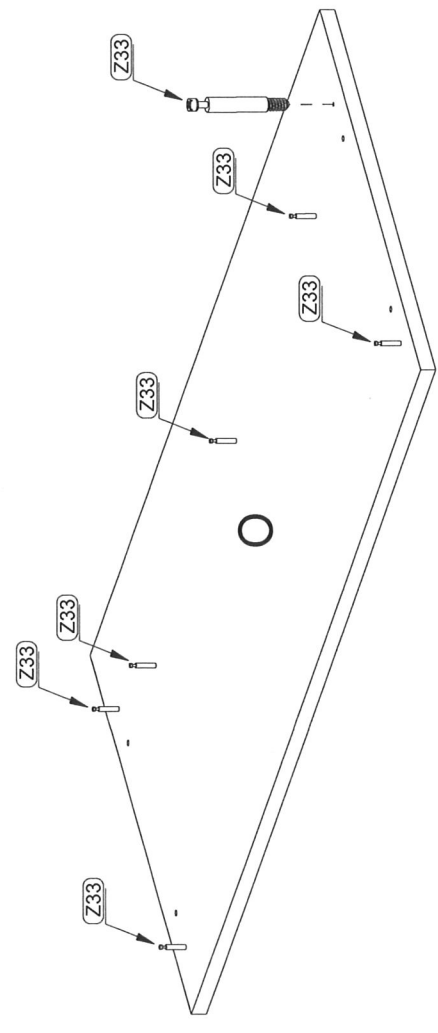
14.



Z1		2x
Z30		2x
Z33		2x
Z90		2x

C2 630x738 1x

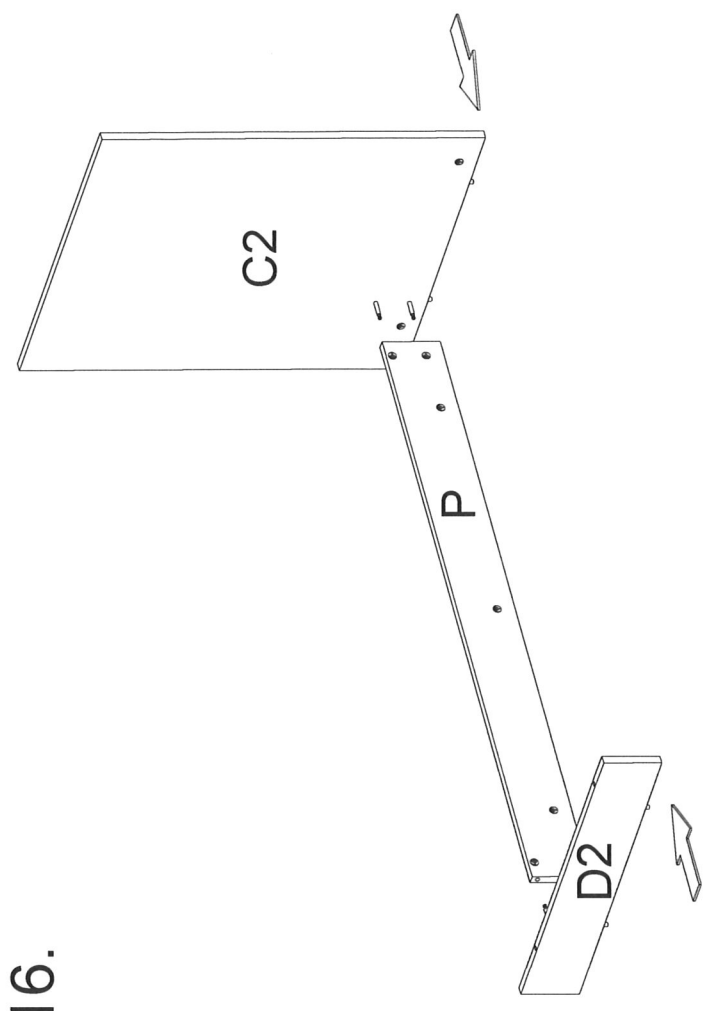
15.



Z33		7x
-----	--	----

O 1380x675 1x

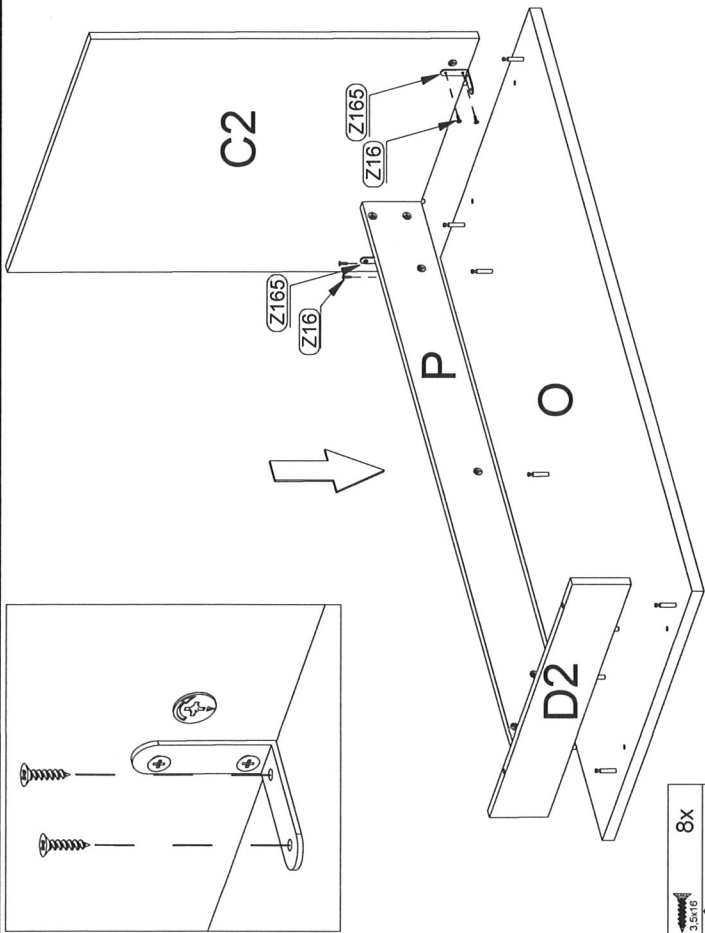
16.



Z33		7x
-----	--	----

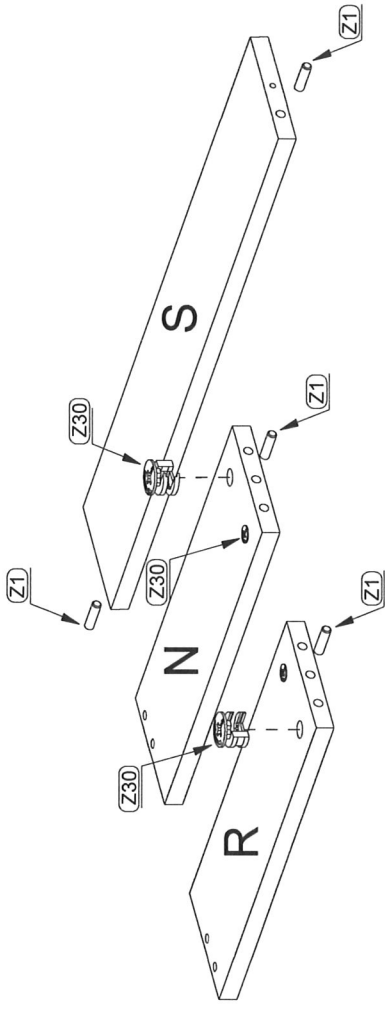
O 1380x675 1x

17.



Z16		8x
Z165		2x

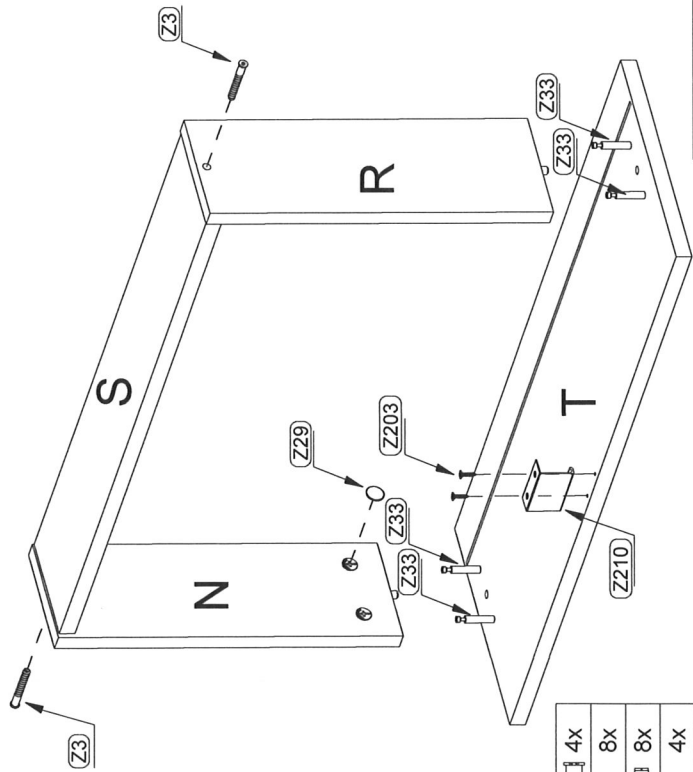
18.



Z1		8x
Z30		8x

N,R	350x120	4x
S	606x115	2x

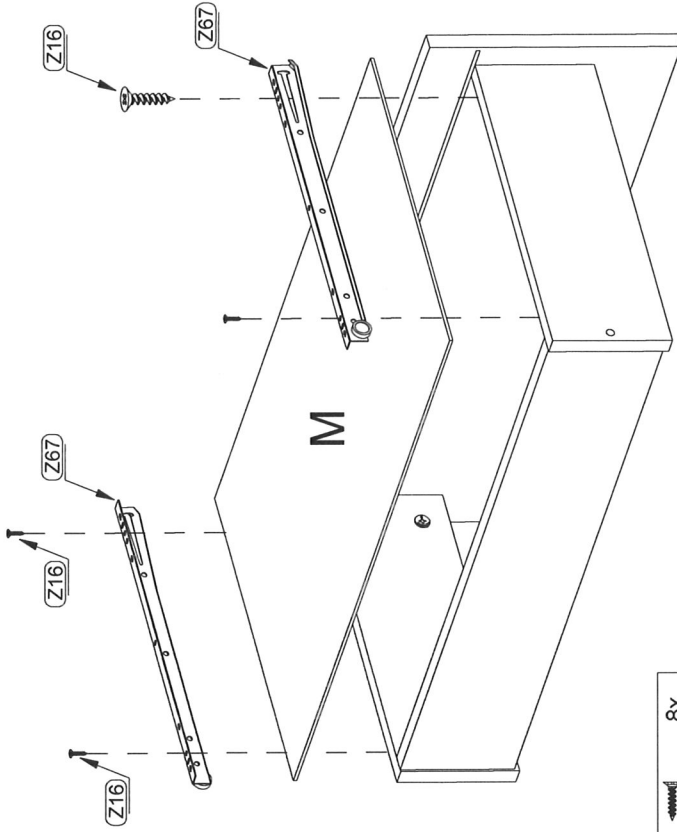
19.



Z3		4x
Z29		8x
Z33		8x
Z203		4x
Z210		2x

T	689x253	2x
---	---------	----

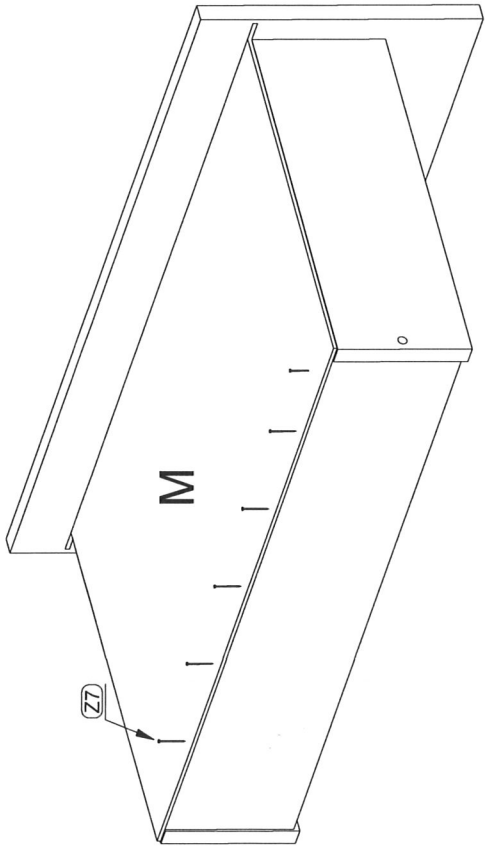
20.



Z16		8x
Z67		2x

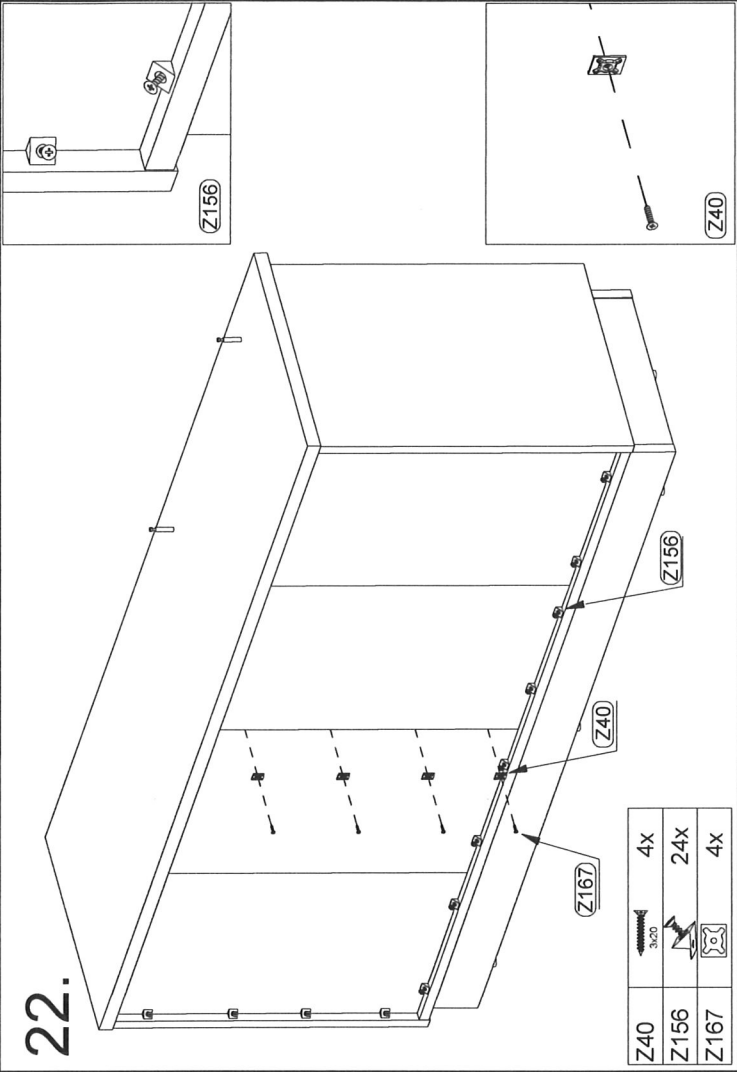
M	636x358	2x
---	---------	----




21.



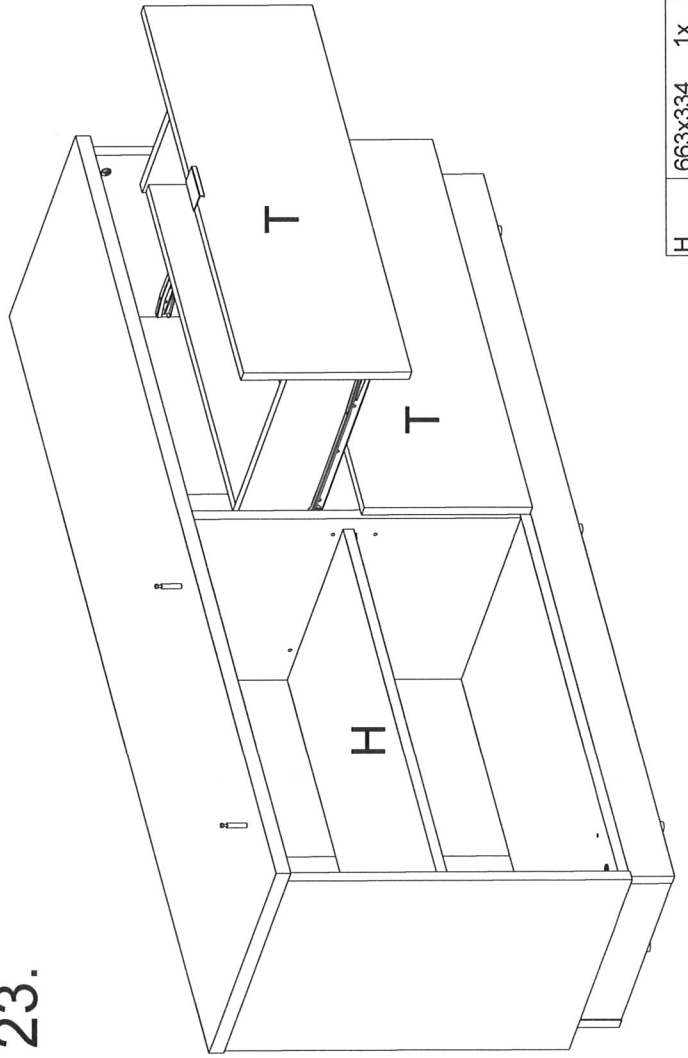
Z7  12x

22.



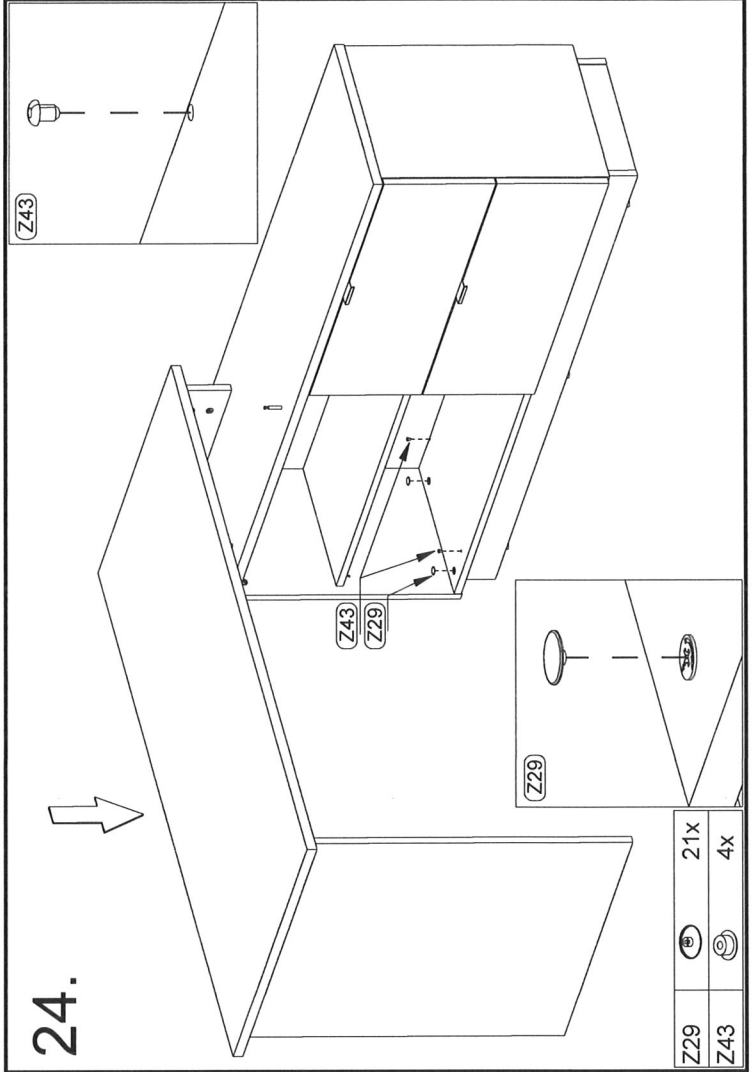
Z40	 3x20	4x
Z156		24x
Z167		4x

23.



H  663x334 1x

24.



Z29		21x
Z43		4x