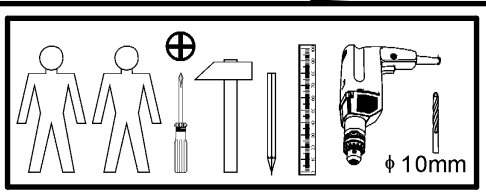
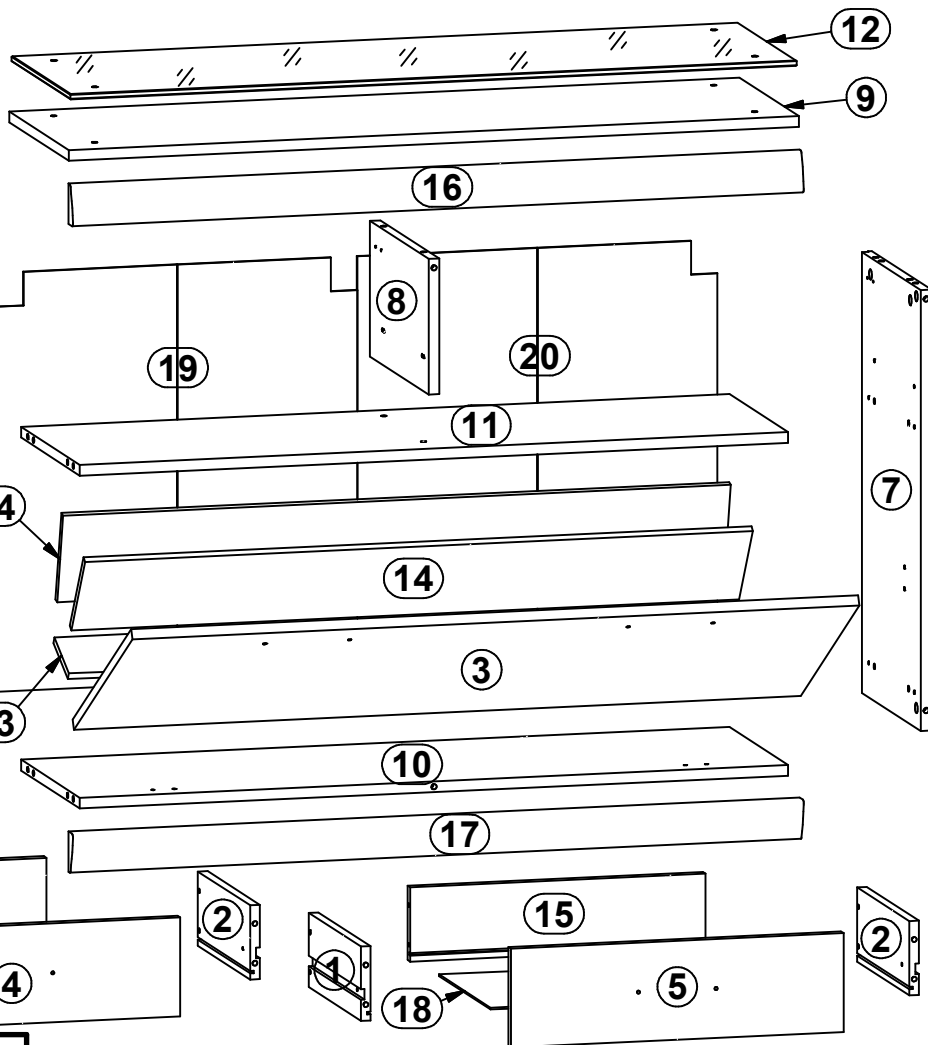
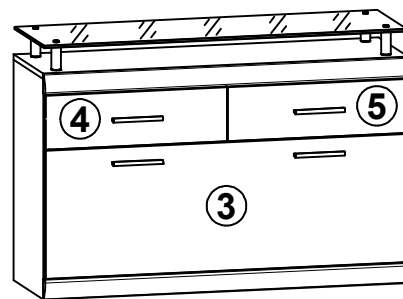


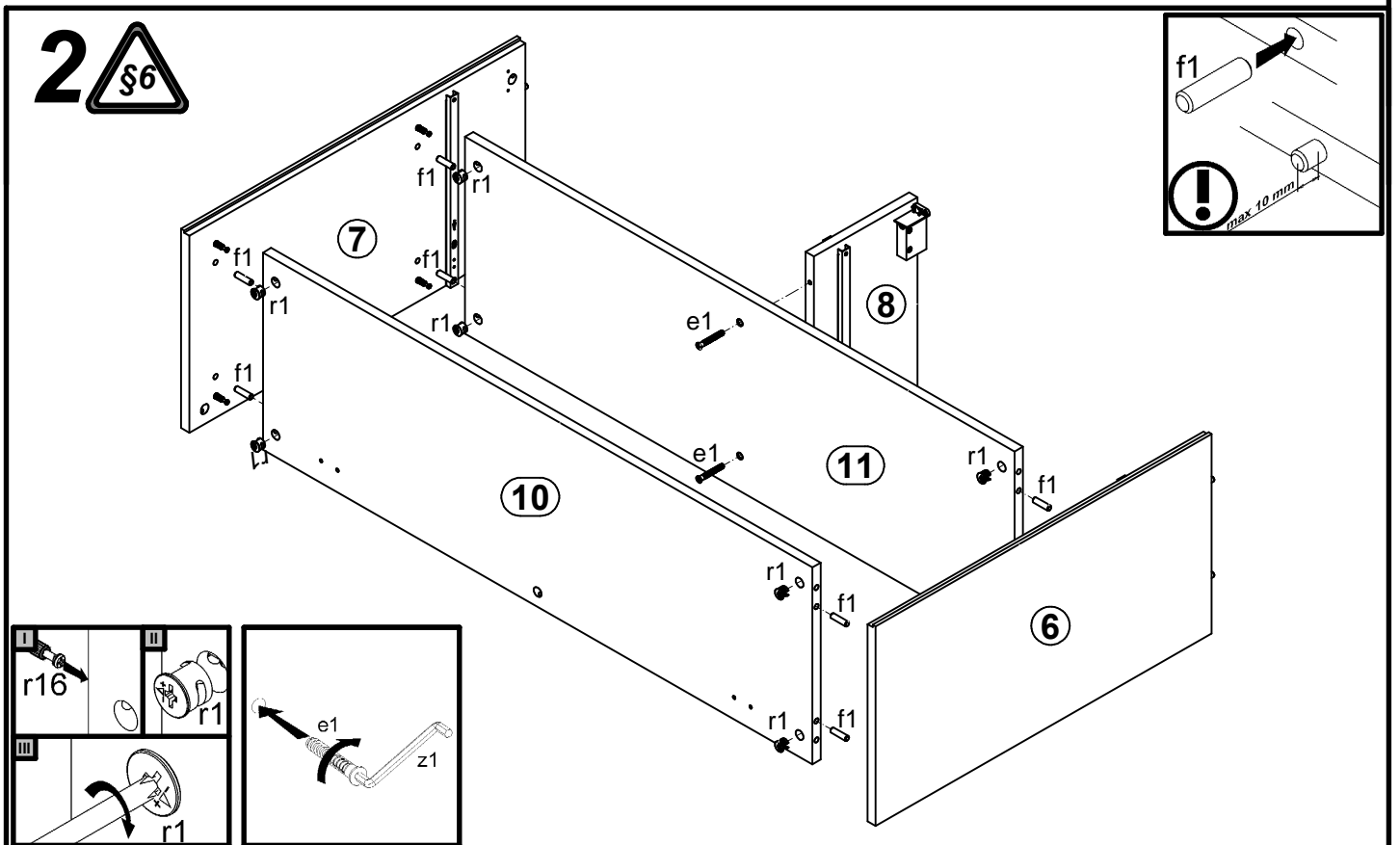
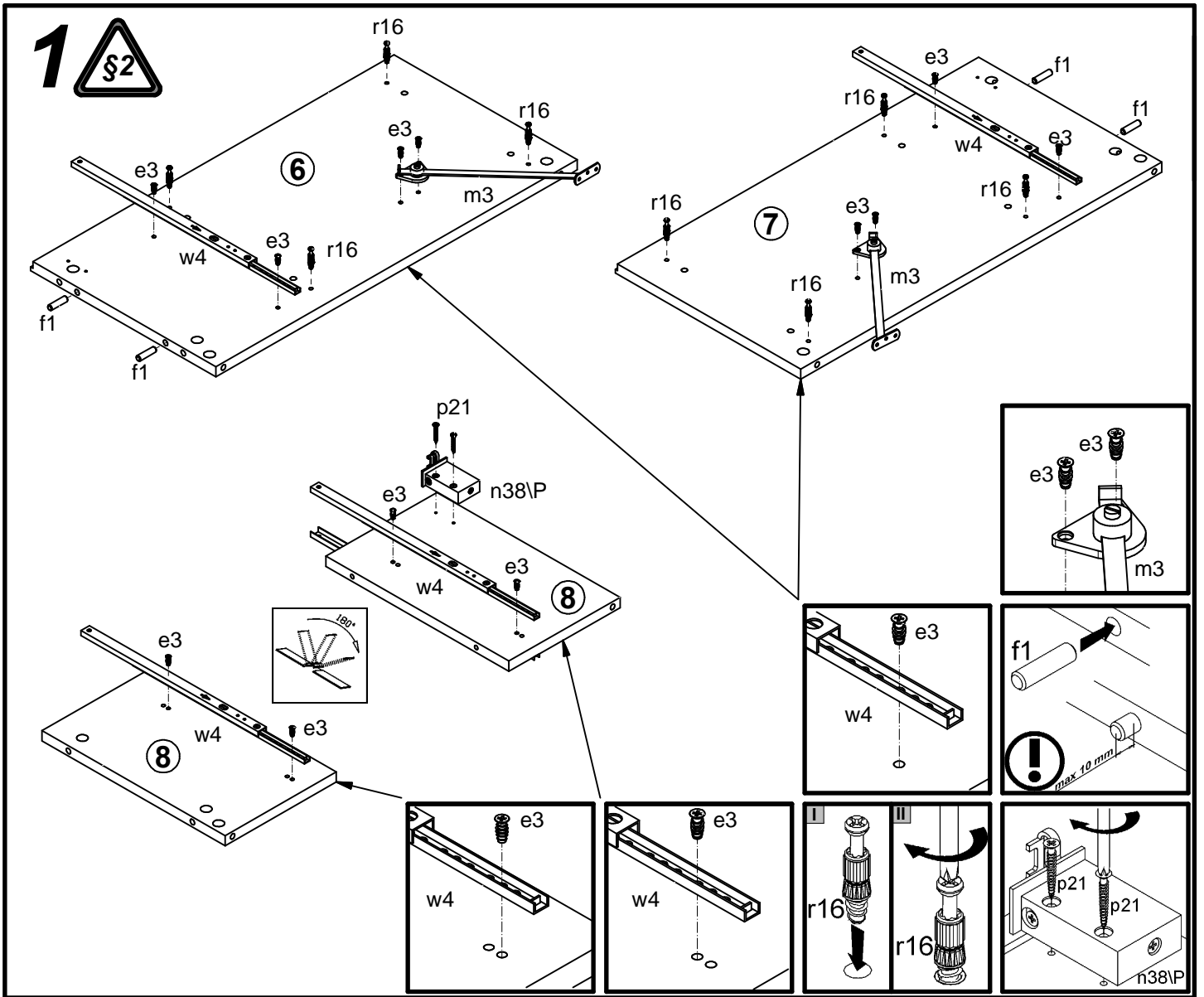
IMPERIAL

S97-SBUT1K2S

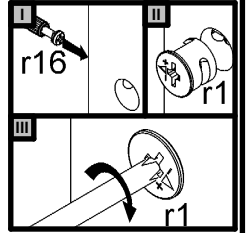
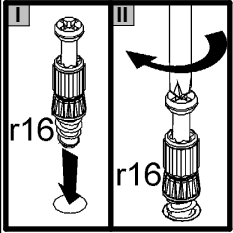
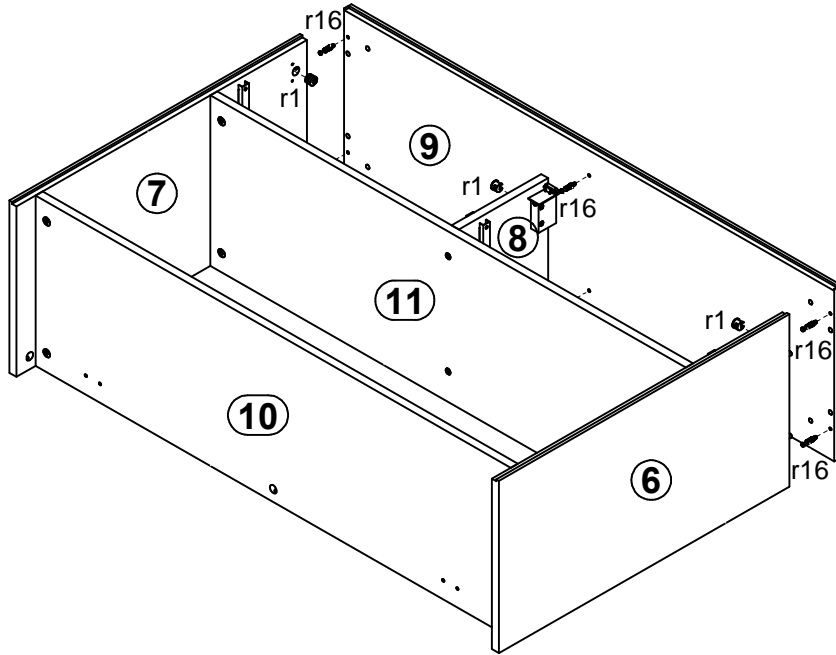
A	B	C	D	
1	MZ1-526	320	120	2/2
2	MZ1-527	320	120	1/2;2/2
3	S97-018	1096	380	2/2
4	S97-019	547	160	2/2
5	S97-020	547	160	2/2
6	S97-128	653	335	2/2
7	S97-129	653	335	2/2
8	S97-130	201	331	2/2
9	S97-218	1101	335	1/2
10	S97-316	1068	331	1/2
11	S97-317	1068	331	1/2
12	S97-523	1095	330	1/2
13	S97-524	1007	90	2/2
14	S97-525	1007	138	2/2
15	S97-526	486	120	1/2
16	S97-721	1102	60	1/2
17	S97-722	1102	60	1/2
18	S97-923	315	497	2/2
19	S97-925	620	543	1/2
20	S97-926	620	543	1/2



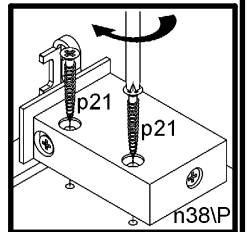
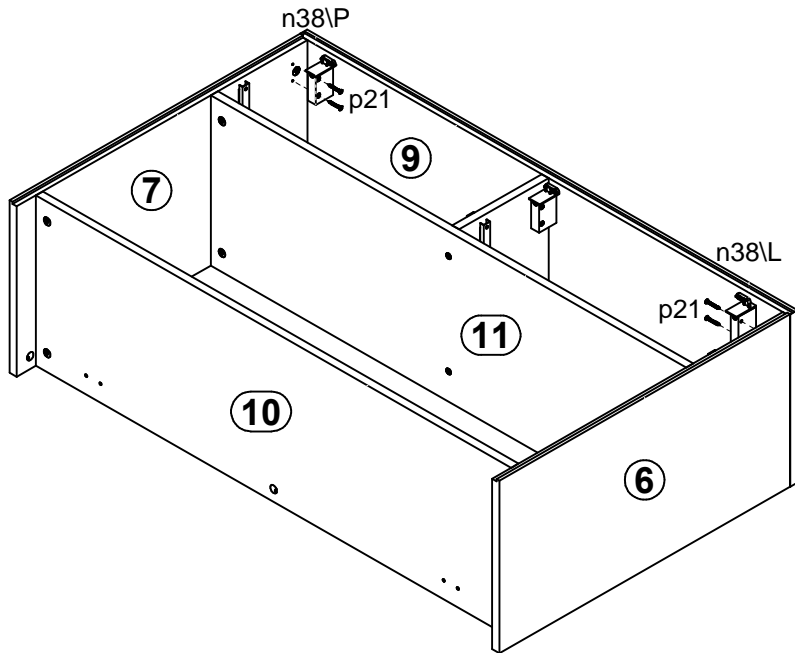
2x 	2x 	4x 	2x 	12x 	20x 	8x 	3x 	4x
4x 	4x 	45x 	2x 	1x 	1x 	1x 	2x 	4x
4x 	6x 	6x 	6x 	6x 	8x 	3x 	20x 	20x
4x 	8x 	4x 	1x 	1x 				



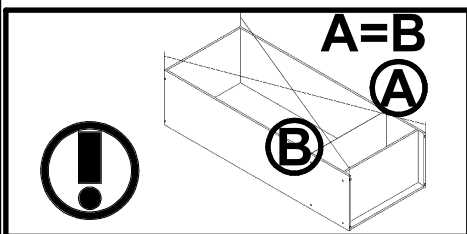
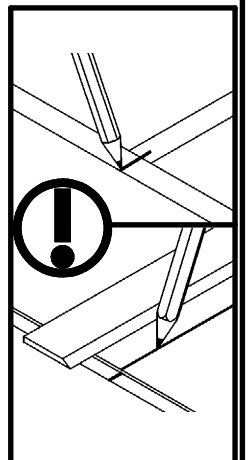
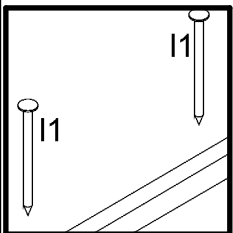
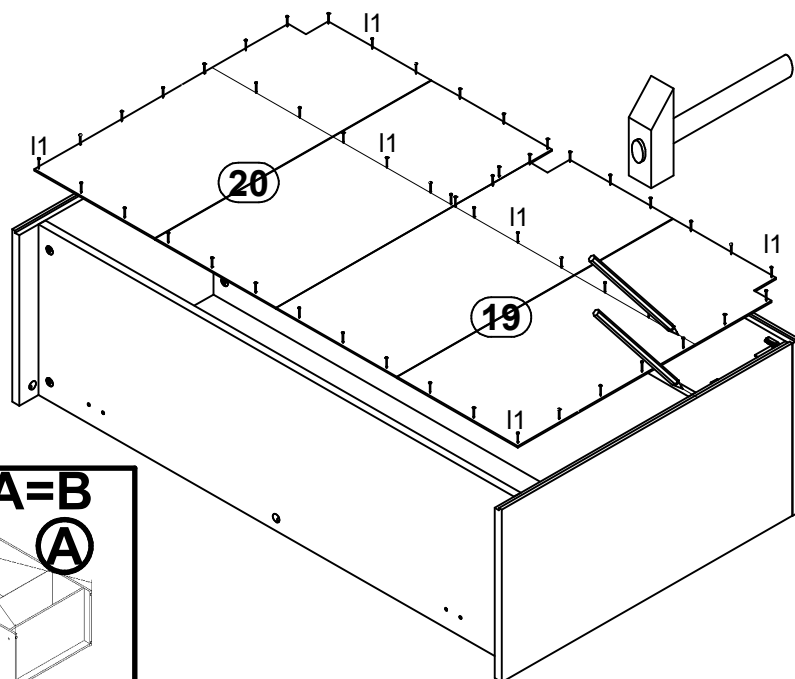
3



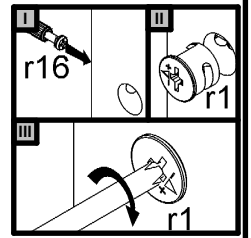
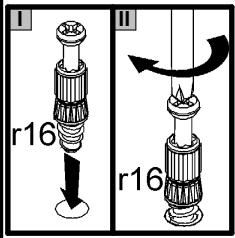
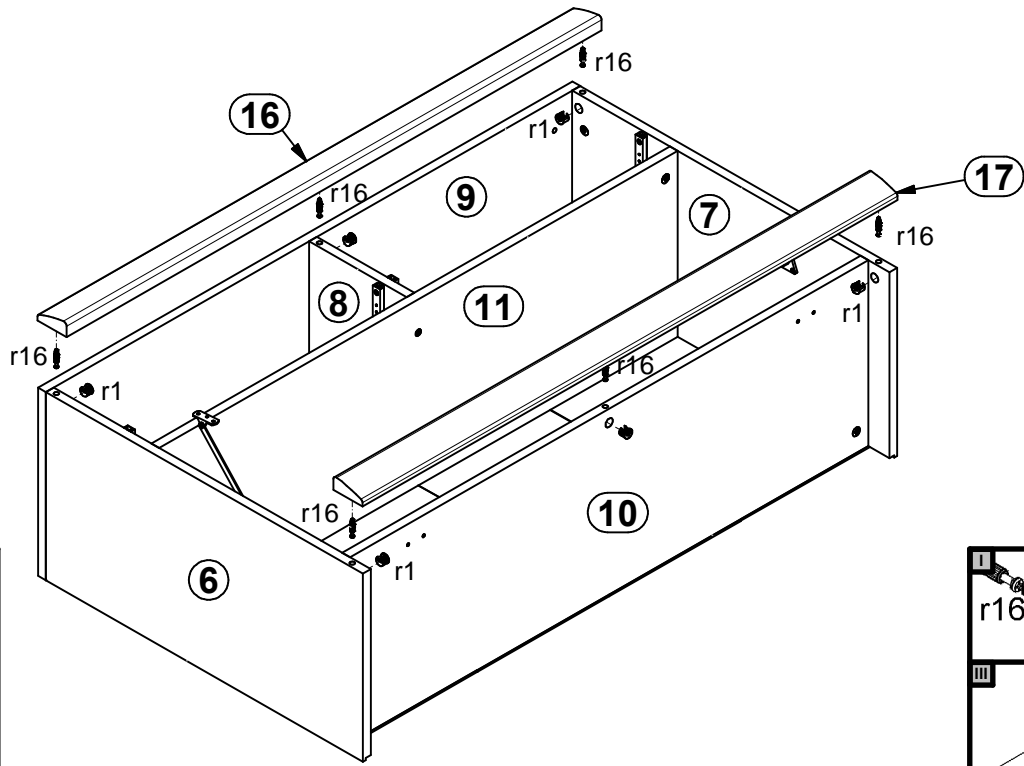
4



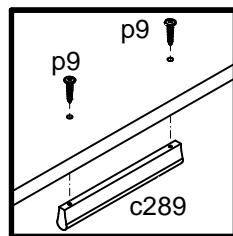
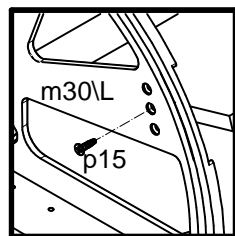
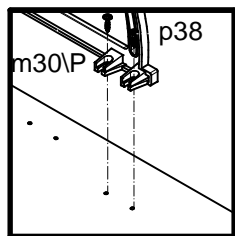
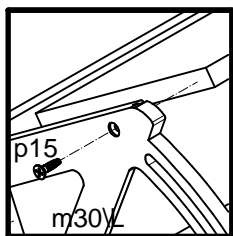
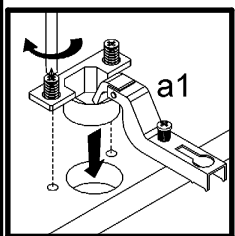
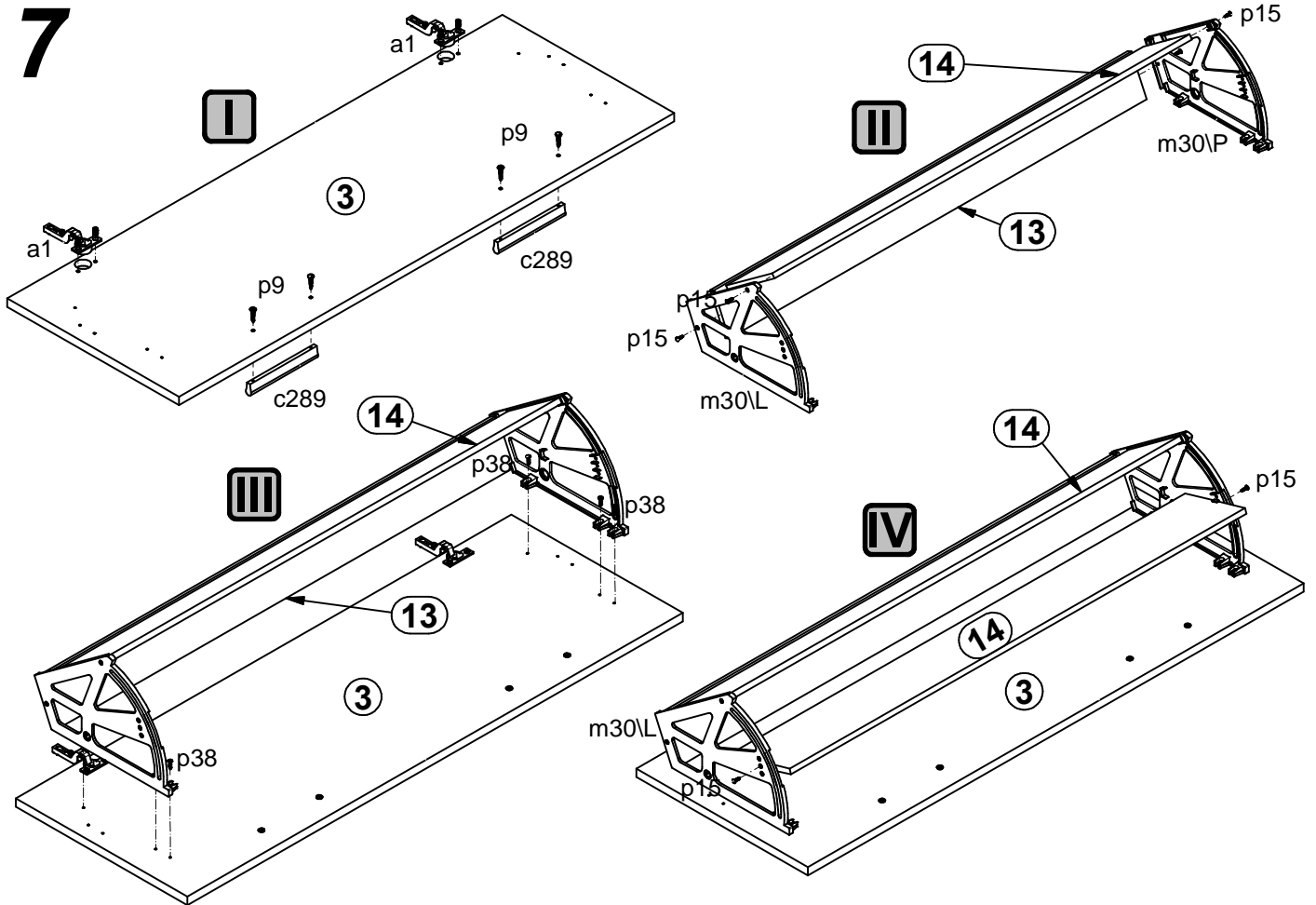
5

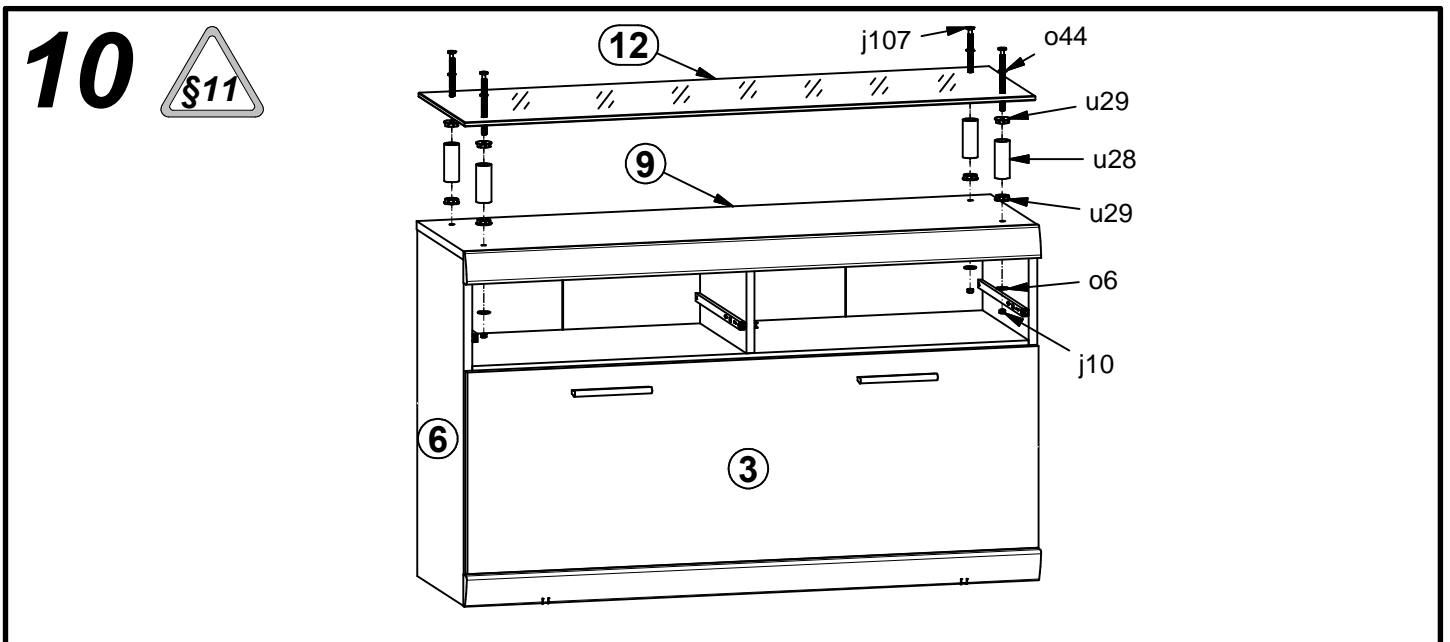
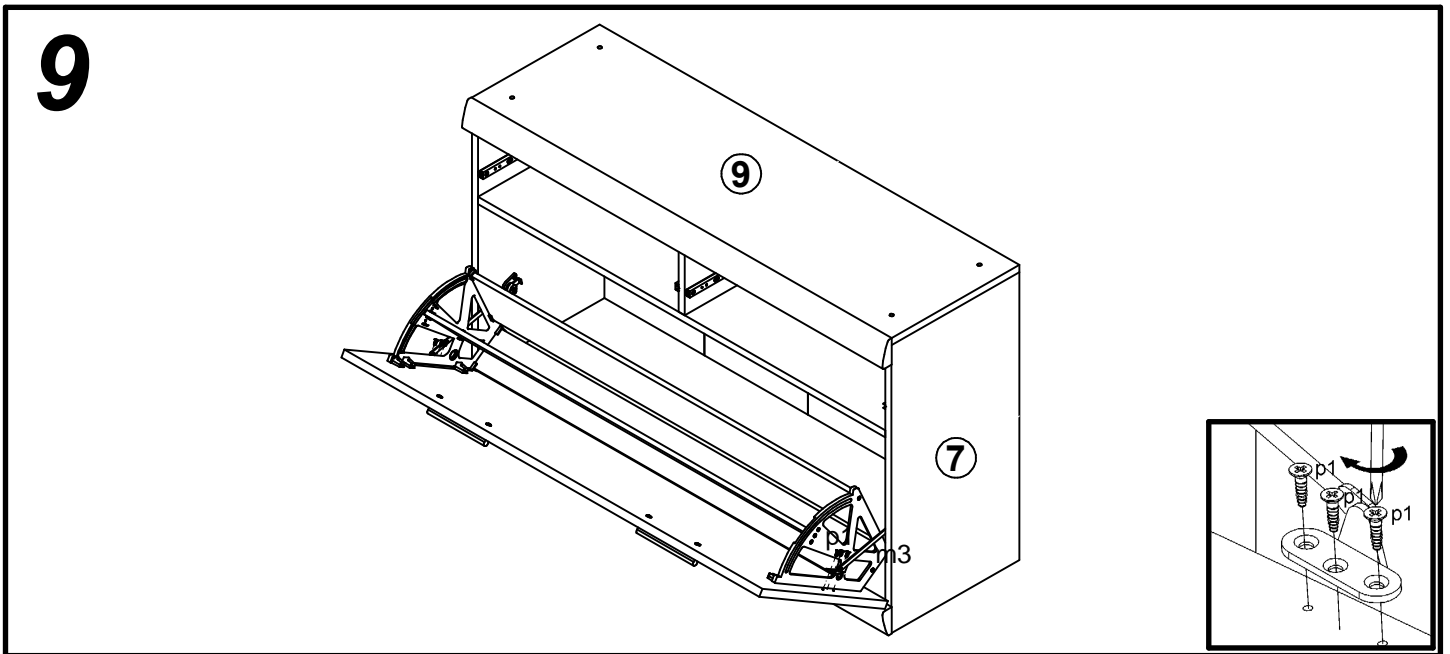
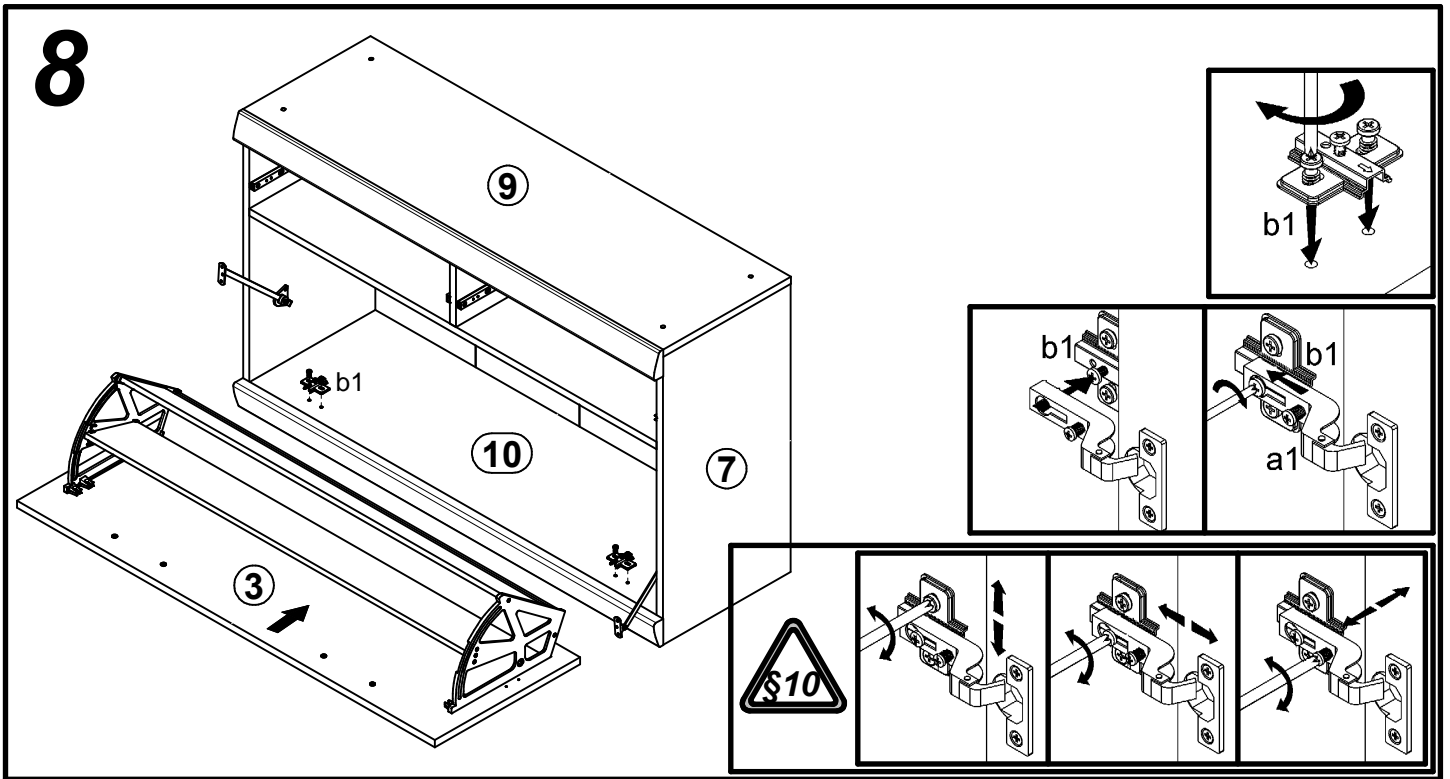


6

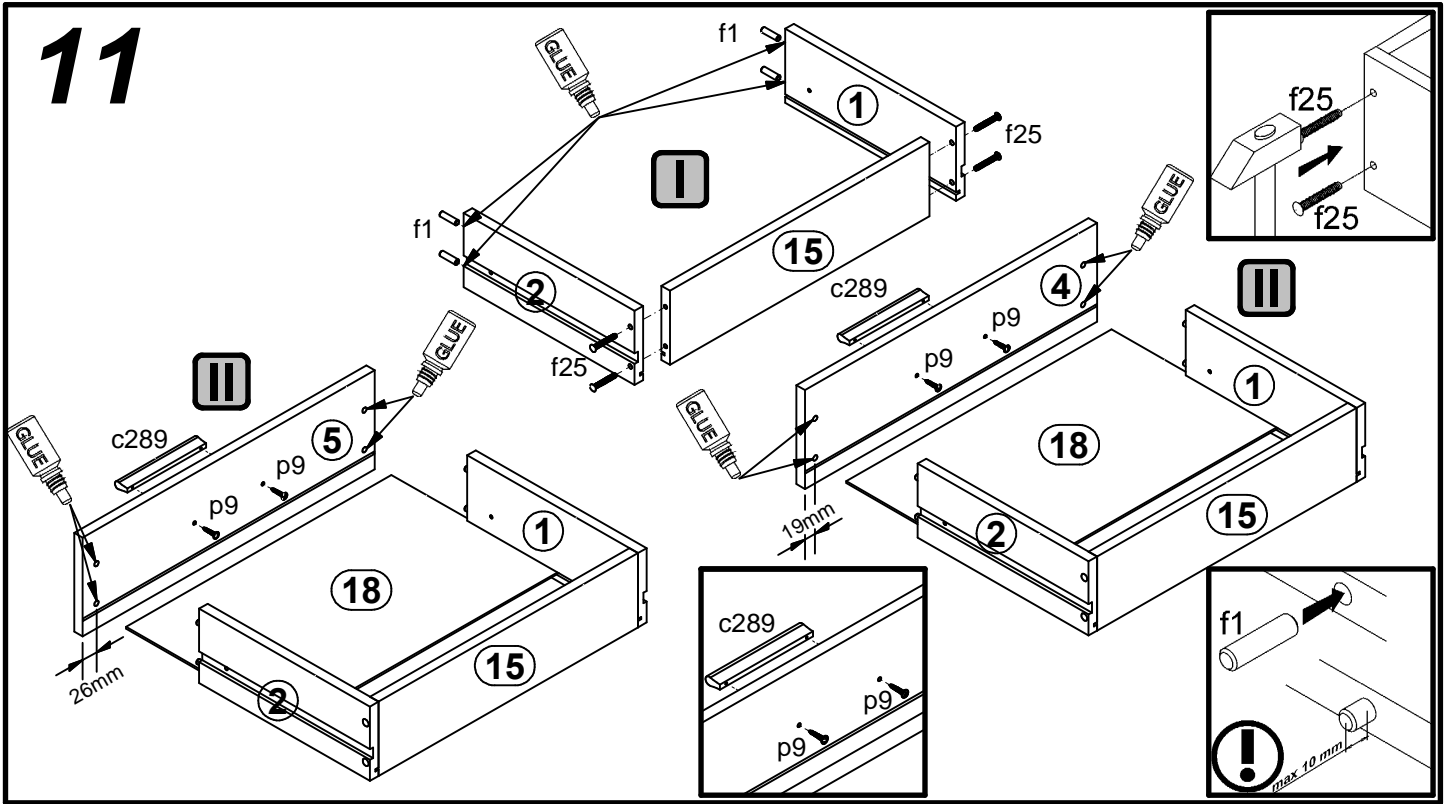


7





11



12

