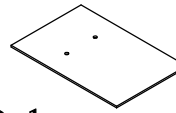
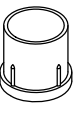



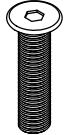
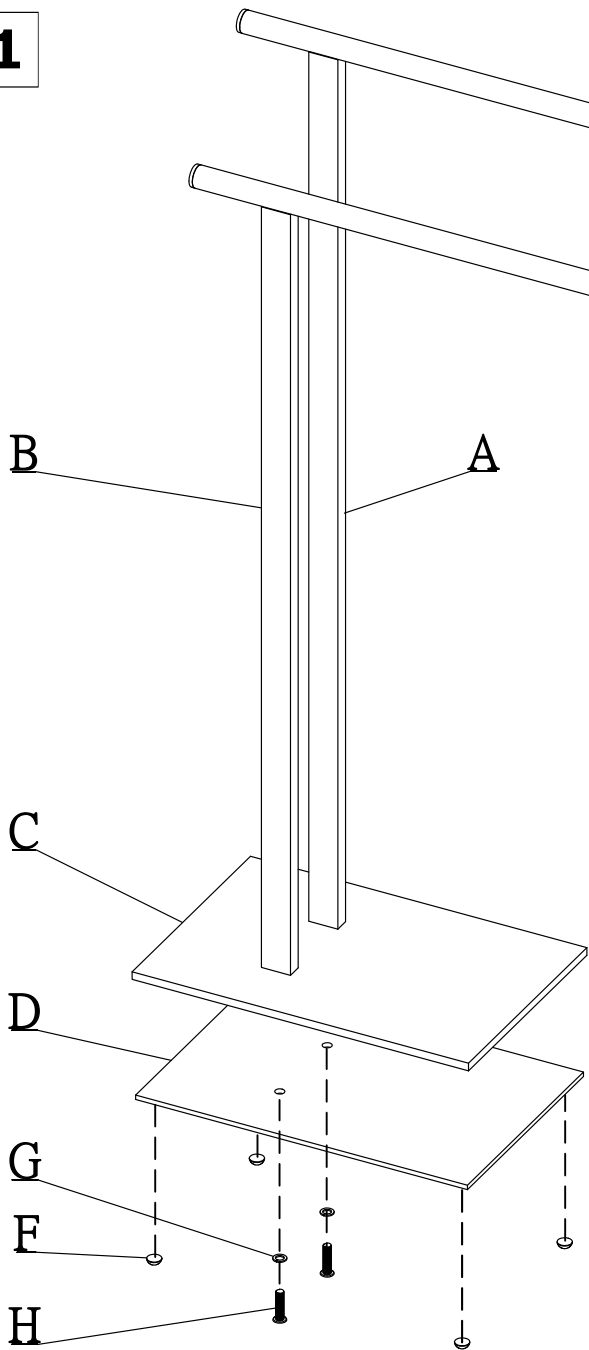
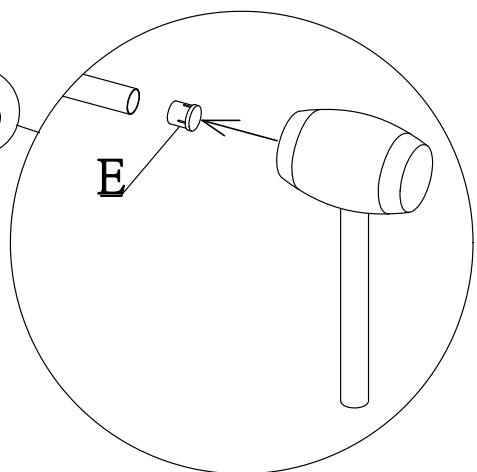
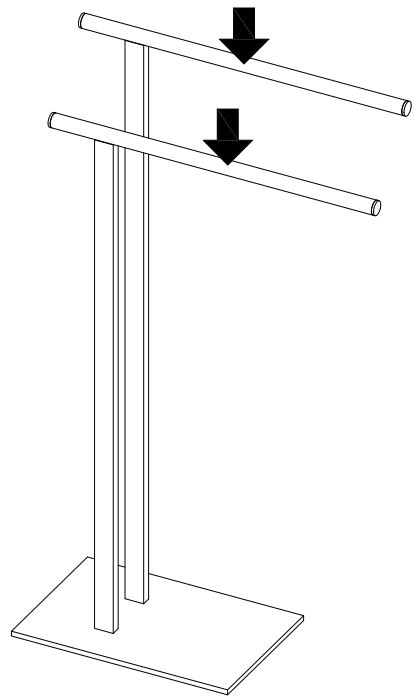
 Cx1	 Dx1	 Ex4	
Ax1	Bx1	 Fx4	 Gx2	 Hx2	
			$\phi 7 \times \phi 11\text{mm}$	6x35mm	

1



2



General Care :

*For cleaning wipe the surface with a damp (not wet) cloth or sponge or wipe dry with a clean lint free cotton cloth.

Pokyny k ošetrování:

*K čištění používejte vlhký hadřík nebo houbu, nebo ho otřete suchým nechlupatým bavlněným hadříkem.

Pokyny k ošetrovaniu:

*Na čistenie používajte vlhkú handričku alebo špongiu, alebo ho utrite suchou nechlpatou bavlnenou handričkou.

