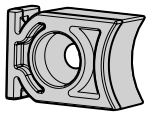
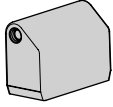


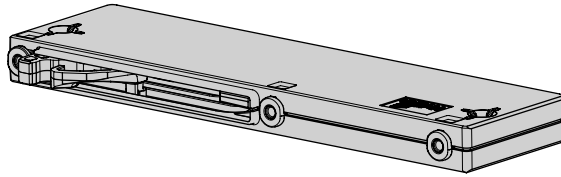
i



2 x



4 x



2 x



3 x

DBS 6,3 x 16



4 x

3,5 x 25



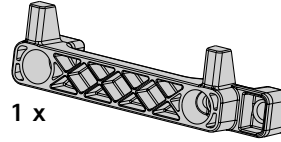
4 x

3,5 x 15

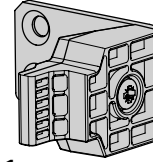


1 x

4 x 15

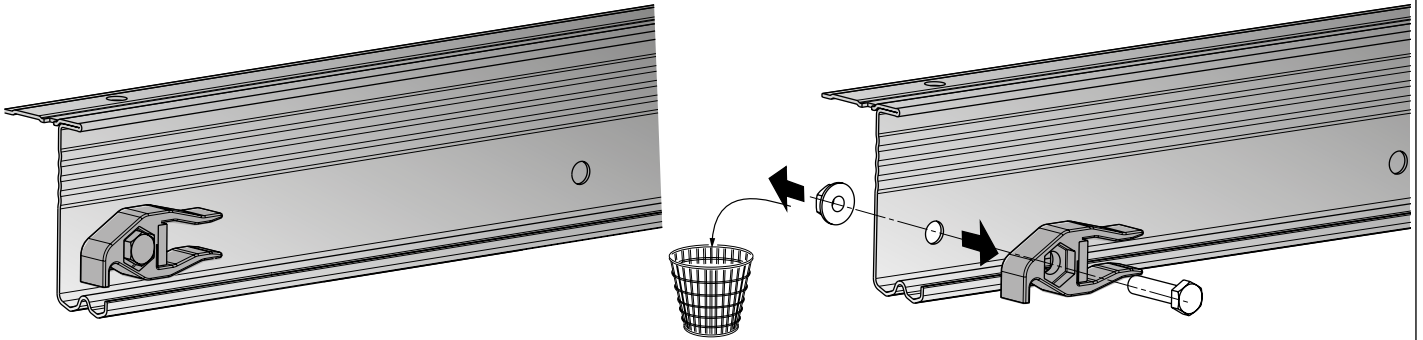


1 x

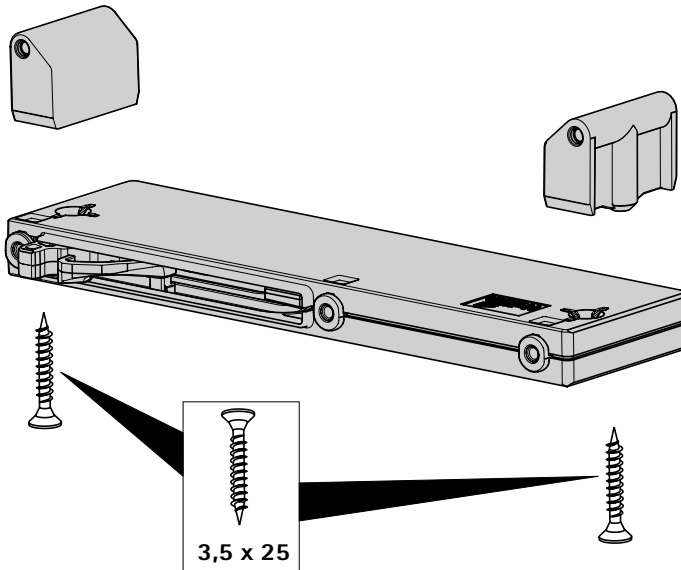


1 x

1



2



3

