

# KATHY de Luxe (3F)




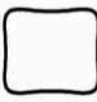
- |                                  |                                |
|----------------------------------|--------------------------------|
| (DE) Montageanleitung            | (IT) Istruzioni di montaggio   |
| (PL) Instrukcja montażu          | (FR) Notice de montage         |
| (NL) Handleiding voor de montage | (RO) Instrucțiuni de asamblare |
| (GB) Assembly instructions       | (SK) Montážny návod            |
| (TR) Montaj talimatı             | (CZ) Montážní návod            |
| (RU) Инструкция по монтажу       | (HU) Szerelési útmutató        |

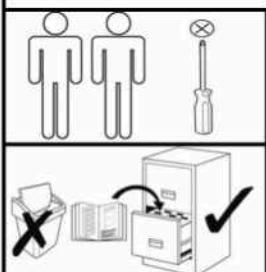
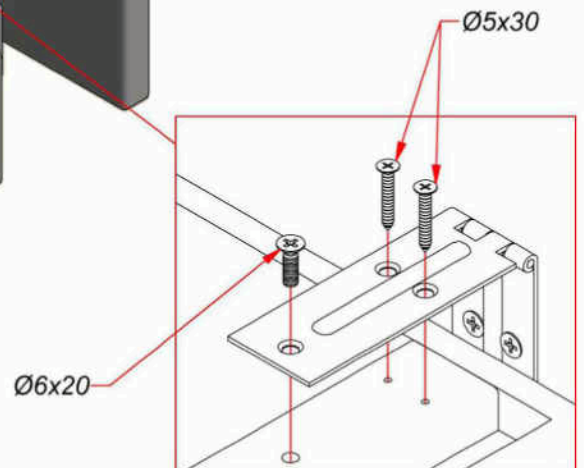
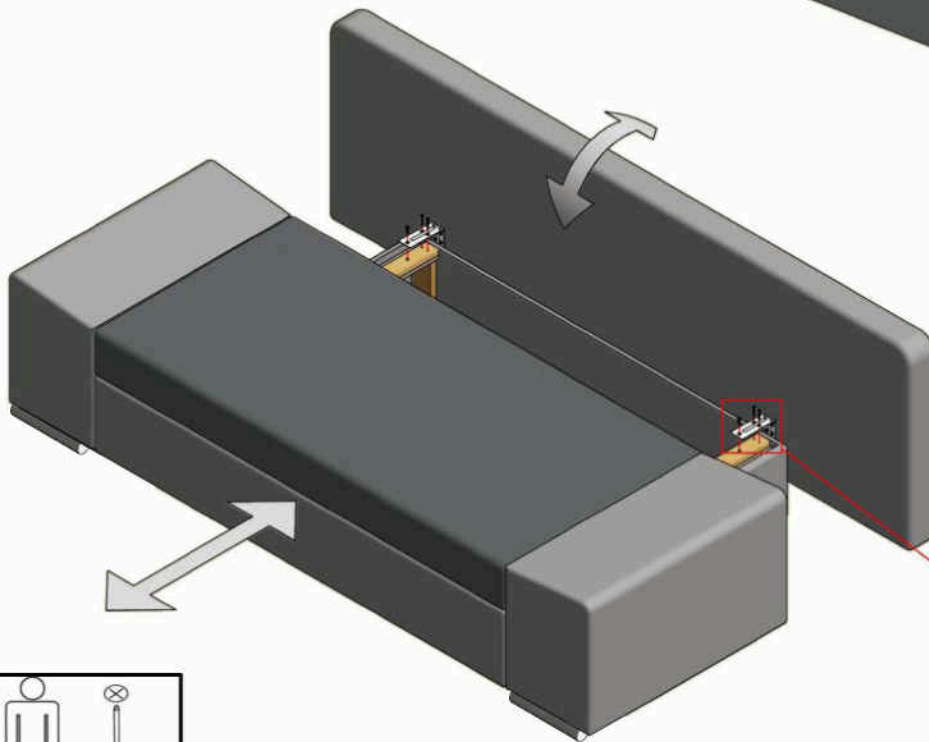
Service - Servis - Dienstverlening - Servis - Serwis - Сервисная служба - Servizio - Service  
 Serviciu - Služby - Szolgáltatás

Name - Nazwa - Naam - Name - Isim - название  
 Nome - Nom - Numele - Meno - Jméno - Neve



Das Montagematerial befindet sich unter der Verpackung und ist mit einem roten Band gekennzeichnet.

 4x Ø5x30	 2x Ø6x20
 2x 81x48	 2x 40x40



# KATHY de Luxe (3F)

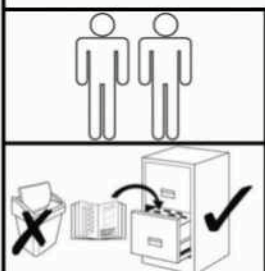
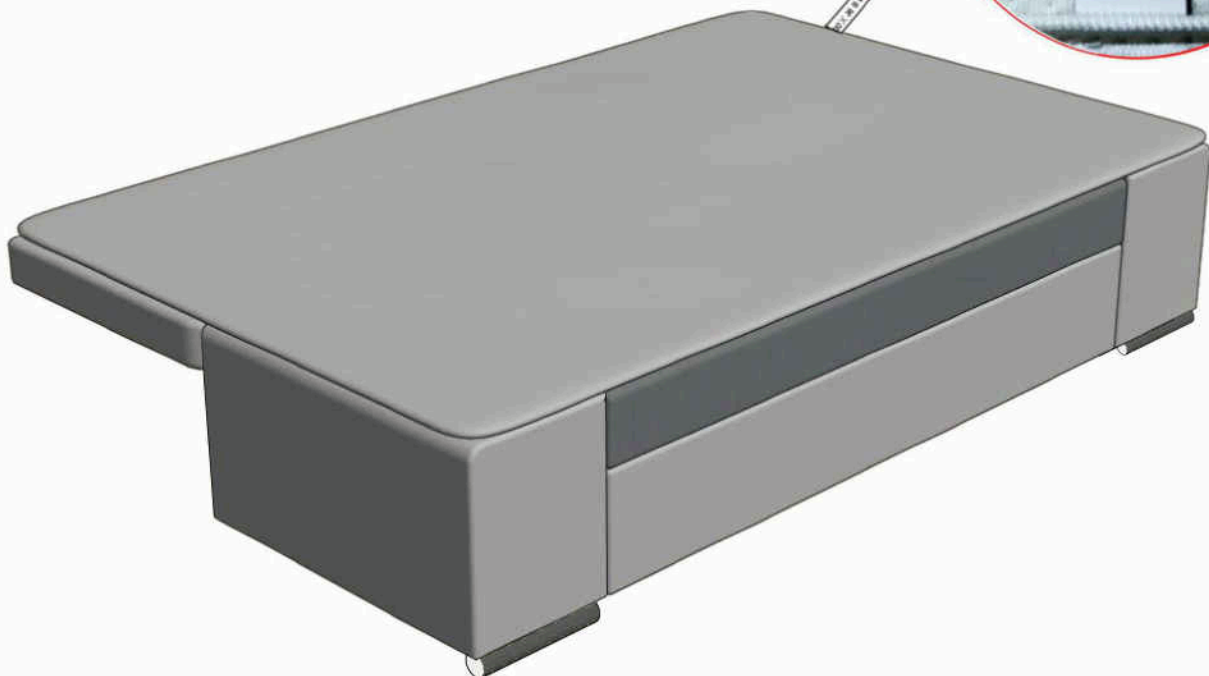
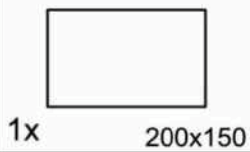
- |      |                             |      |                           |
|------|-----------------------------|------|---------------------------|
| (DE) | Montageanleitung            | (IT) | Istruzioni di montaggio   |
| (PL) | Instrukcja montażu          | (FR) | Notice de montage         |
| (NL) | Handleiding voor de montage | (RO) | Instructiuni de asamblare |
| (GB) | Assembly instructions       | (SK) | Montážny návod            |
| (TR) | Montaj talimatı             | (CZ) | Montážní návod            |
| (RU) | Инструкция по монтажу       | (HU) | Szerelési útmutató        |

Service - Servis - Dienstverlening - Servis - Serwis - Сервисная служба - Servizio - Service  
Serviciu - Služby - Szolgáltatás

Name - Nazwa - Naam - Name - Isim - название  
Nome - Nom - Numele - Meno - Jméno - Neve



## KATHY de Luxe (3F)



Bitte achten Sie auf einen Mindestabstand von 10 cm zwischen  
Möbelstück und Wand um Beschädigungen zu vermeiden.