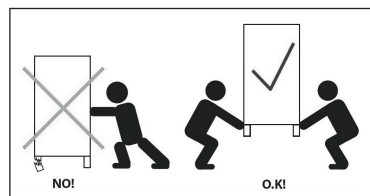
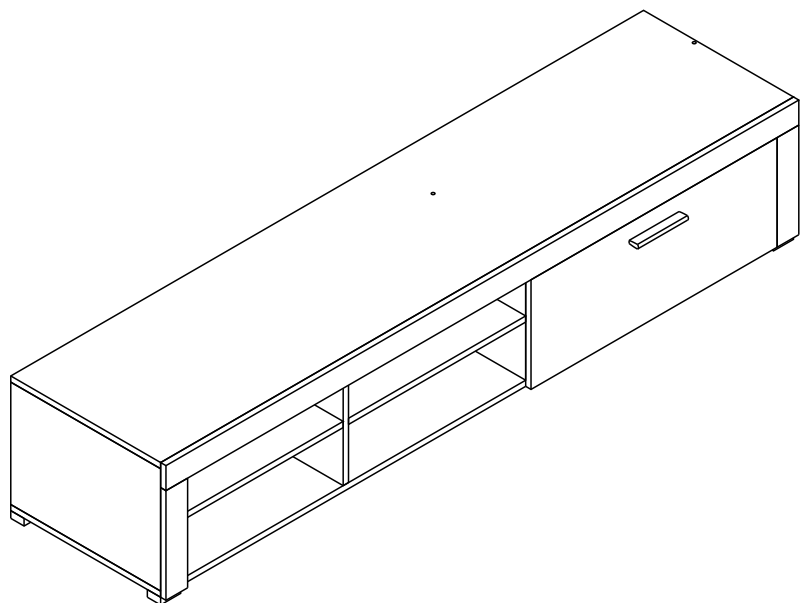


# TOM 3

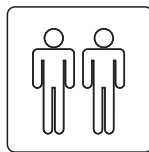
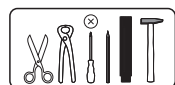
## RTV190



10.01.2015.

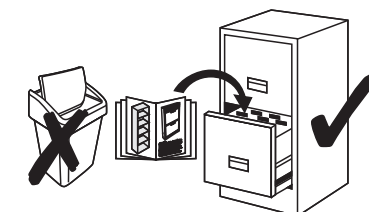
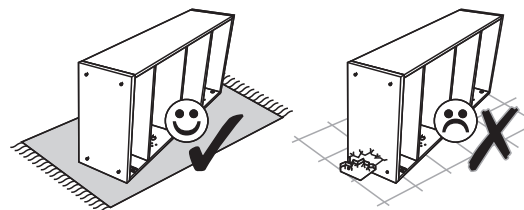
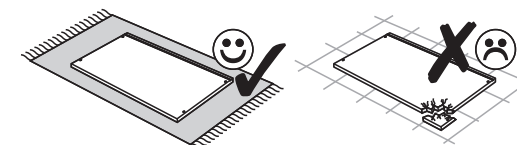
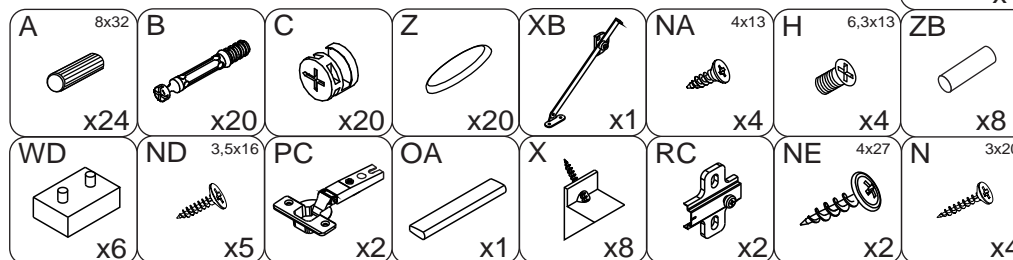
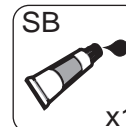
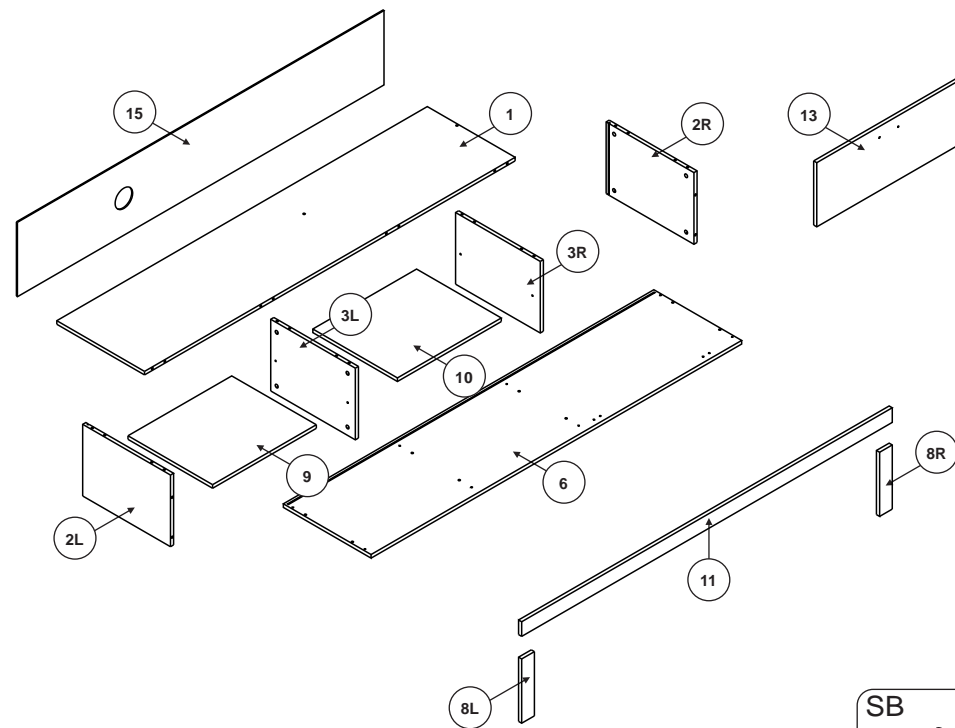


- |   |                                     |
|---|-------------------------------------|
| <b>(D)</b> Montageanleitung             | <b>(GB)</b> Assembly instructions   |
| <b>(FR)</b> Notice de montage           | <b>(IT)</b> Istruzioni di montaggio |
| <b>(NL)</b> Handleiding voor de montage | <b>(PL)</b> Instrukcja montażu      |
| <b>(CZ)</b> Montážní návod              | <b>(SK)</b> Návod na montáž         |
| <b>(HU)</b> Szerelési útmutató          | <b>(RO)</b> Instrucțiuni de montaj  |
| <b>(TR)</b> Montaj talimatı             | <b>(RU)</b> ИНСТРУКЦИЯ ПО МОНТАЖУ   |



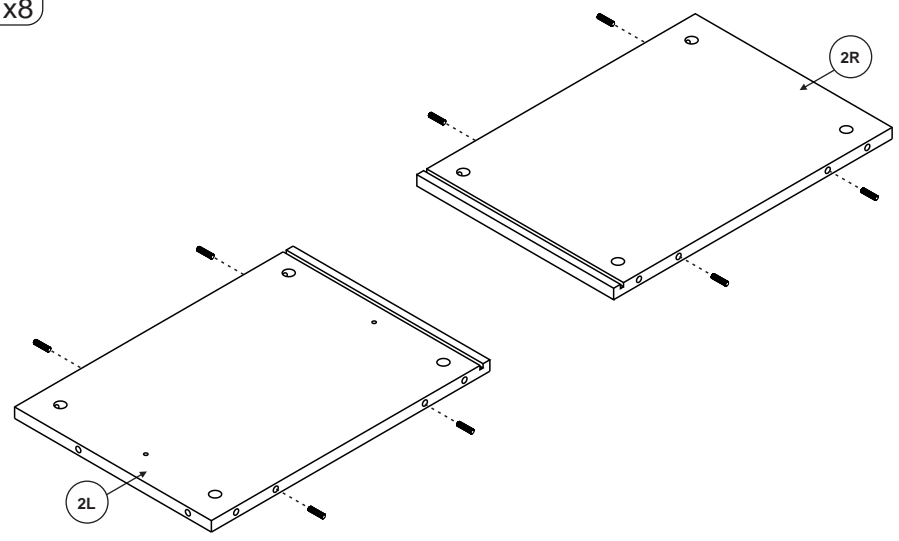
1,5 - 2

1

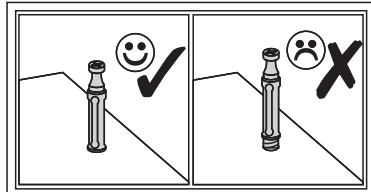


2

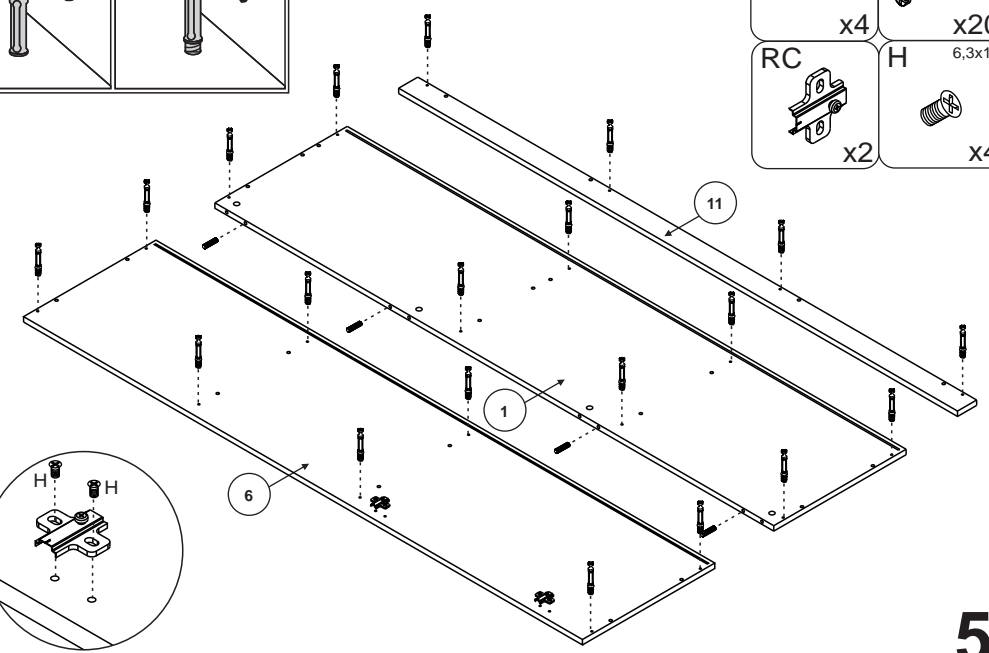
A 8x32  
x8



3

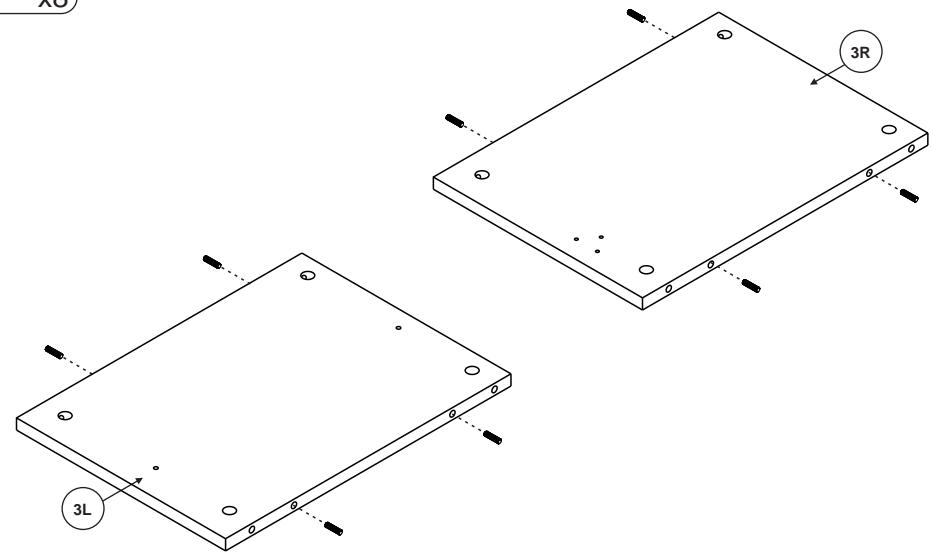


A 8x32 x4  
B x20 x20  
RC x2  
H 6,3x13 x4



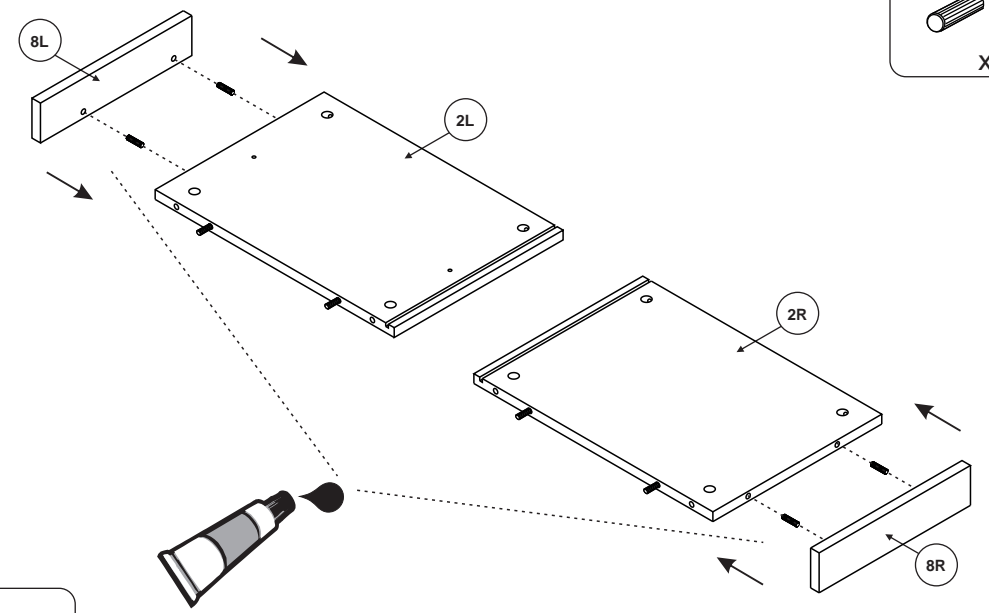
5

A 8x32  
x8



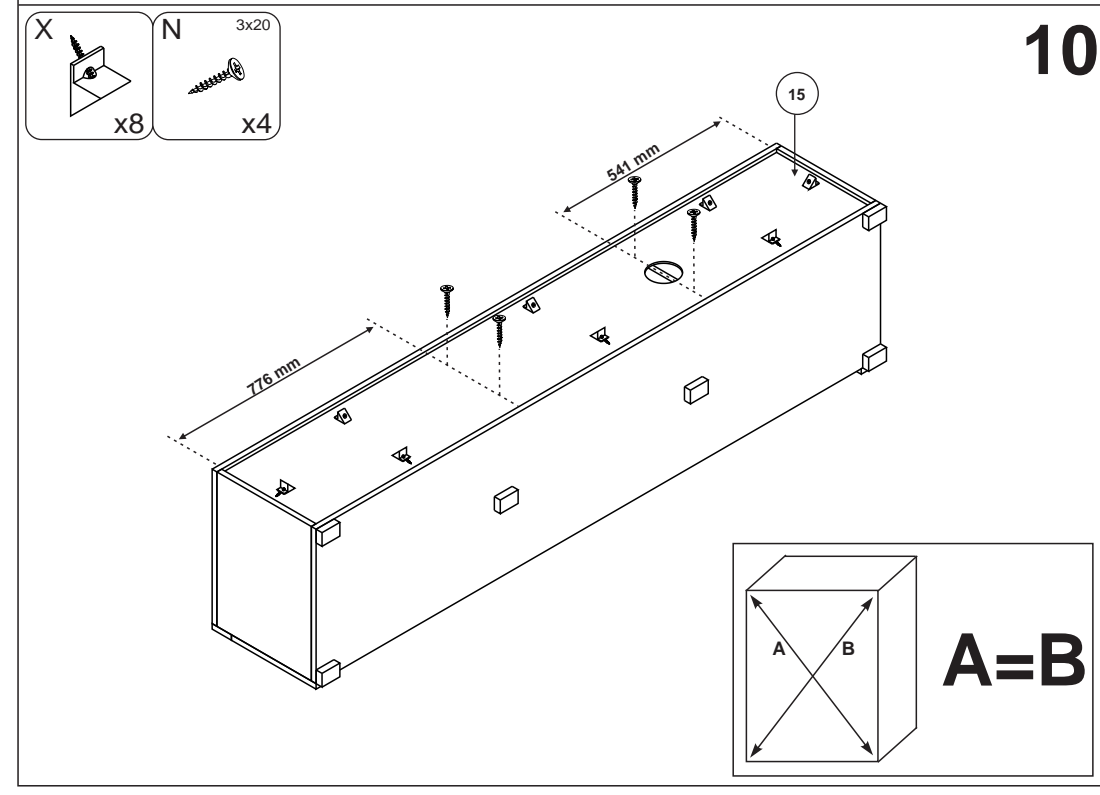
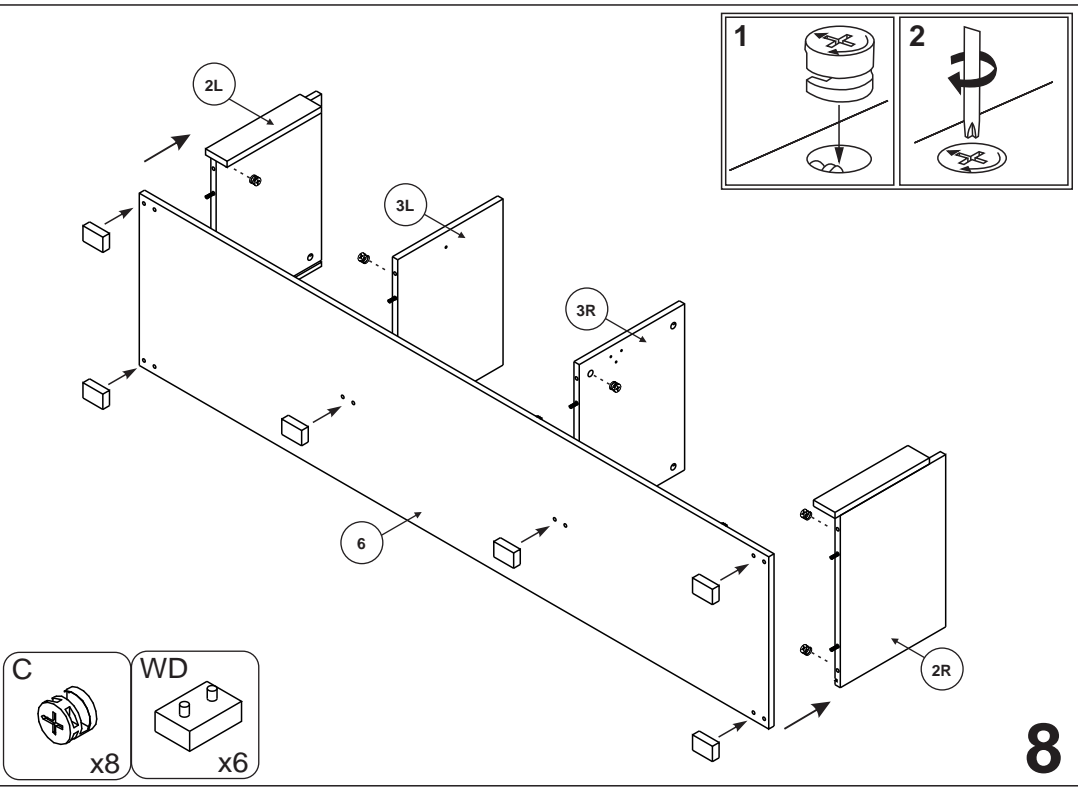
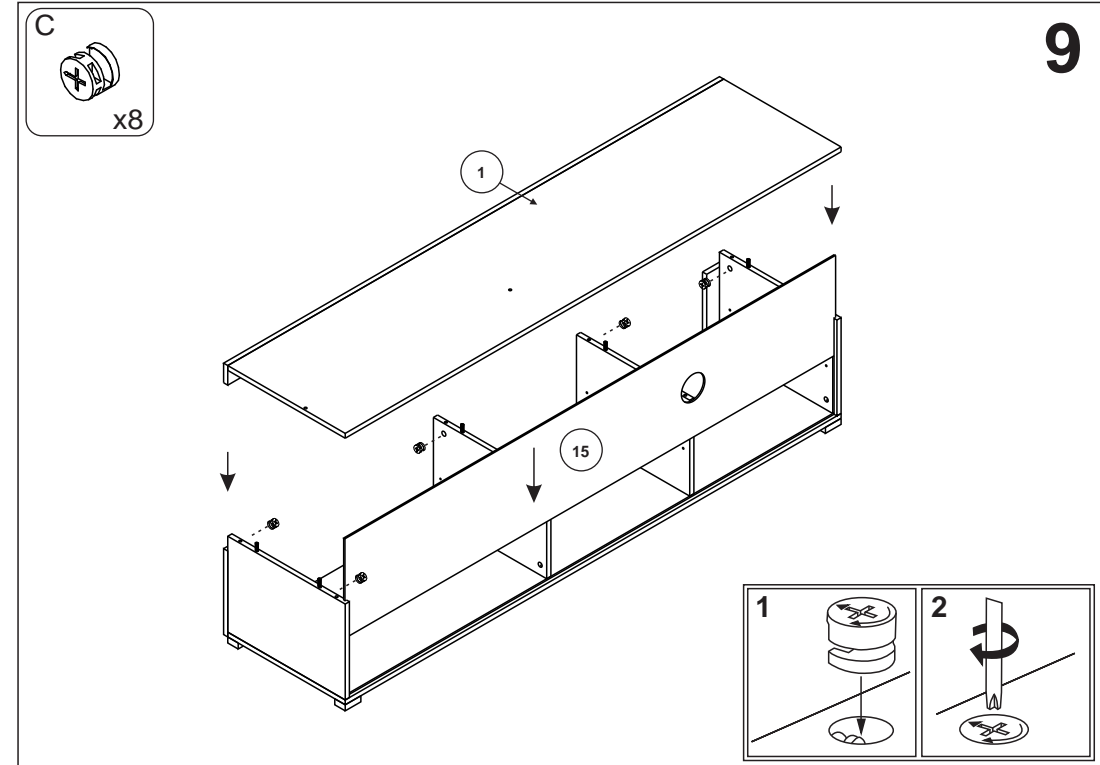
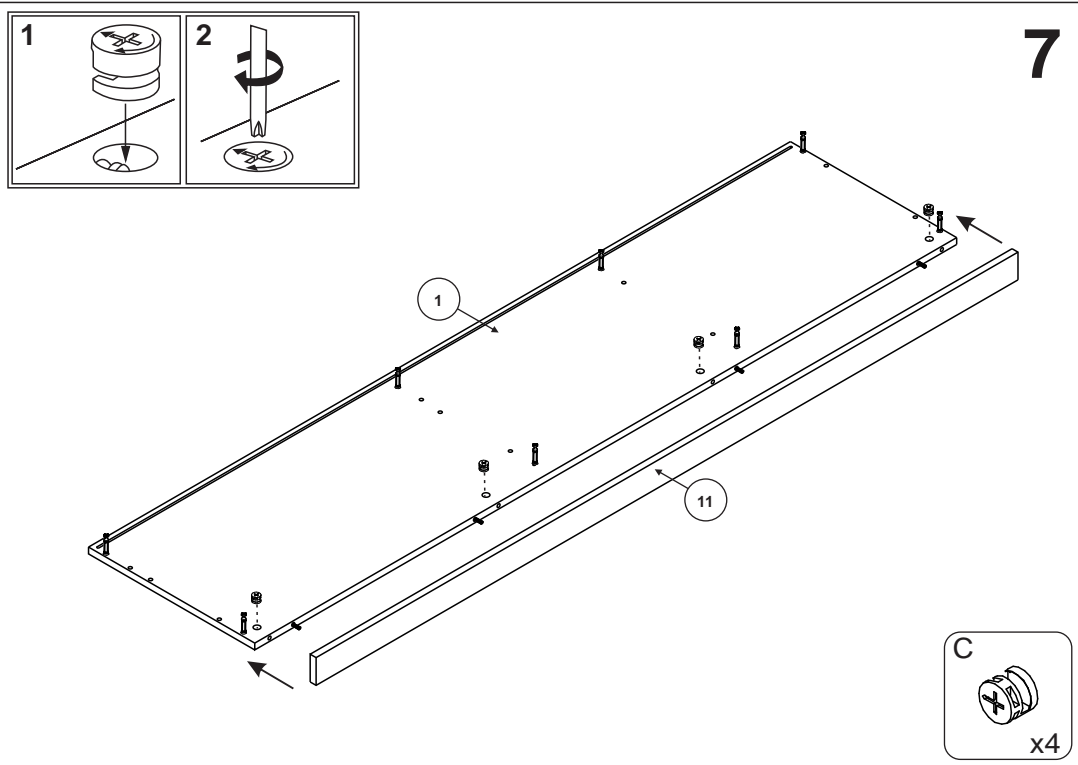
4

A 8x32  
x4

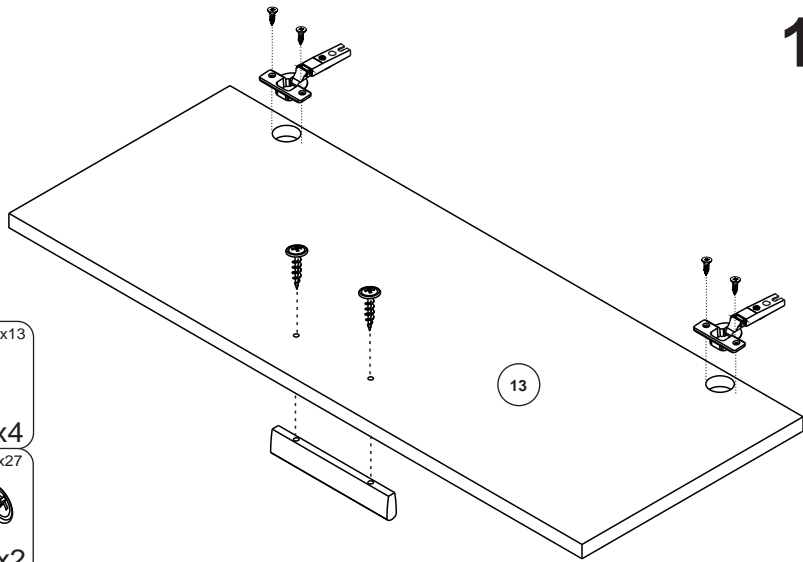


SB  
x1

6

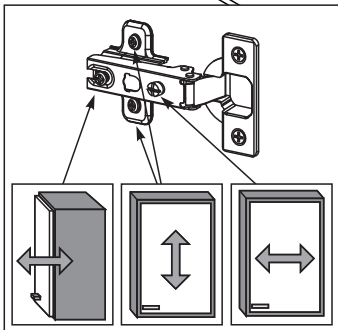
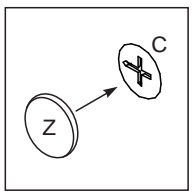
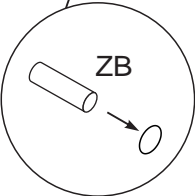
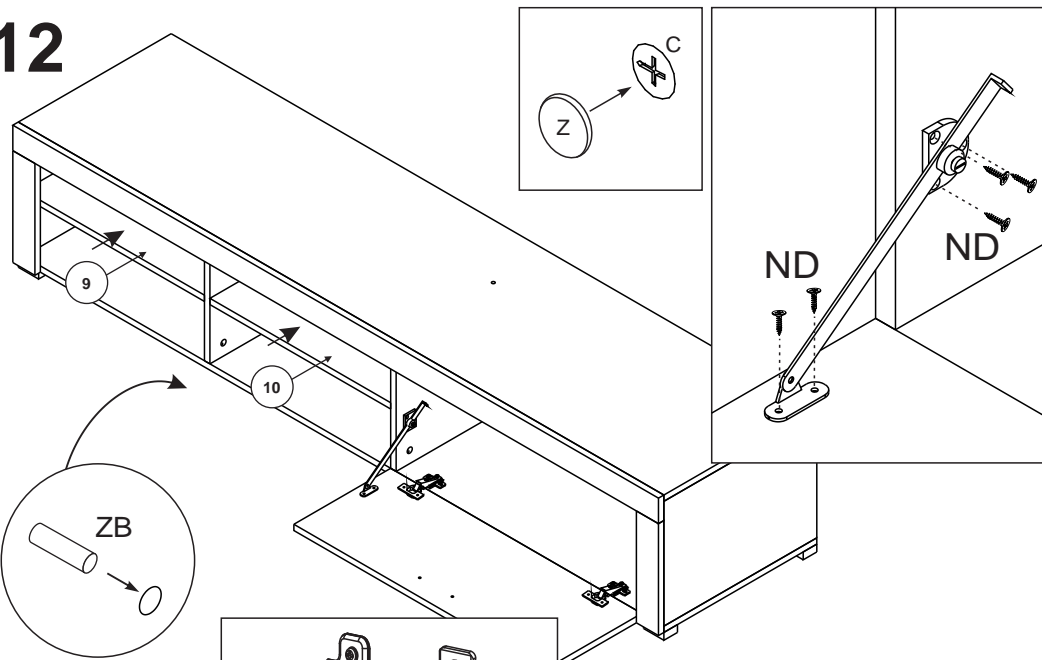


11



- |          |               |
|----------|---------------|
| PC<br>x2 | NA 4x13<br>x4 |
| OA<br>x1 | NE 4x27<br>x2 |

12



- |          |                 |
|----------|-----------------|
| Z<br>x20 | XB<br>x1        |
| ZB<br>x8 | ND 3,5x16<br>x5 |