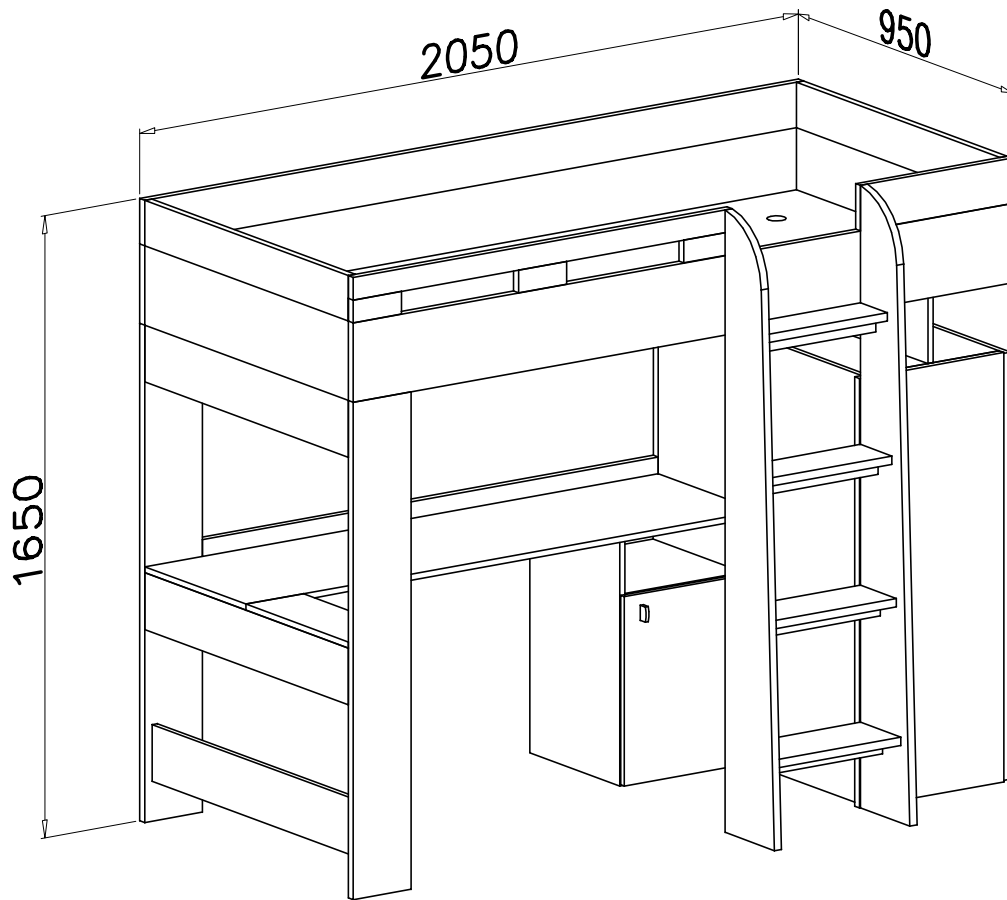
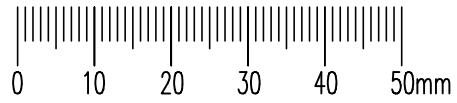
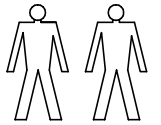
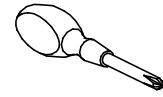
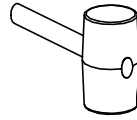
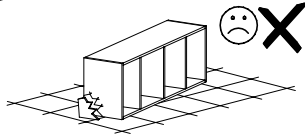
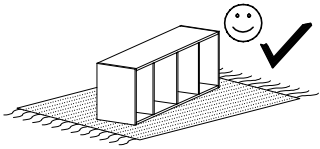
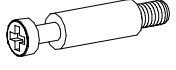

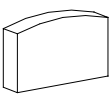
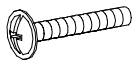


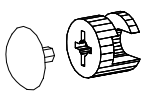
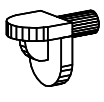
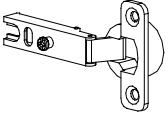
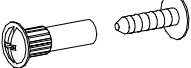

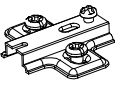

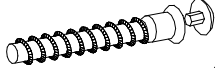
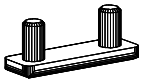


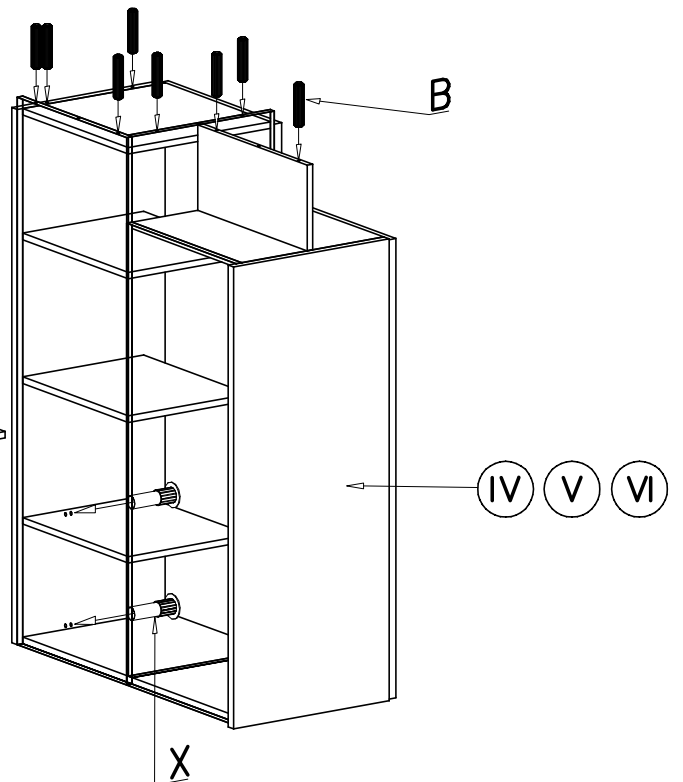
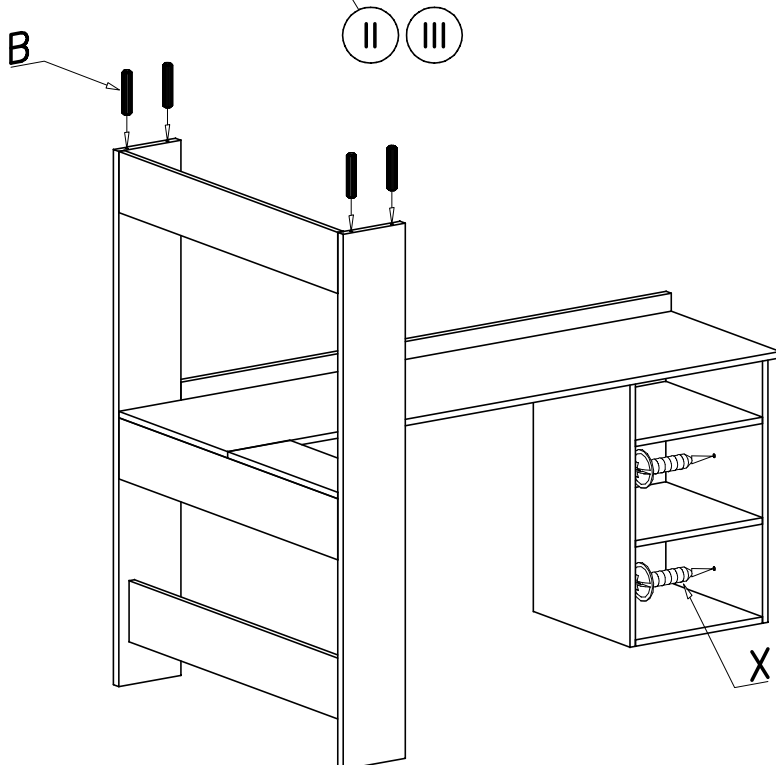
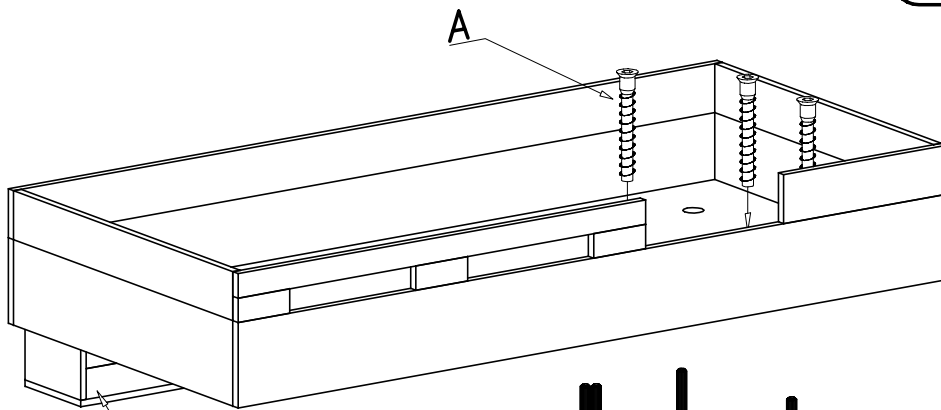
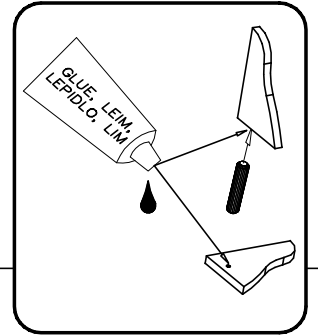
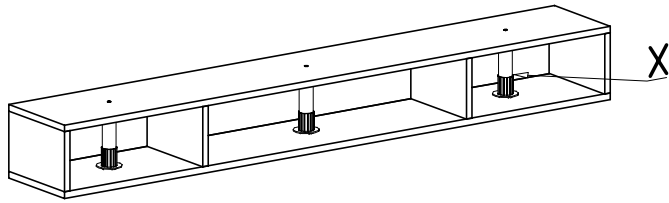
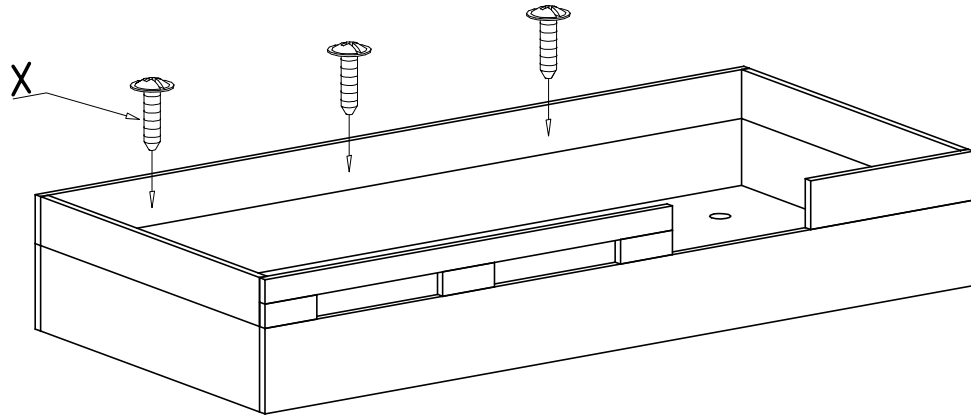


# MOBI MO 20

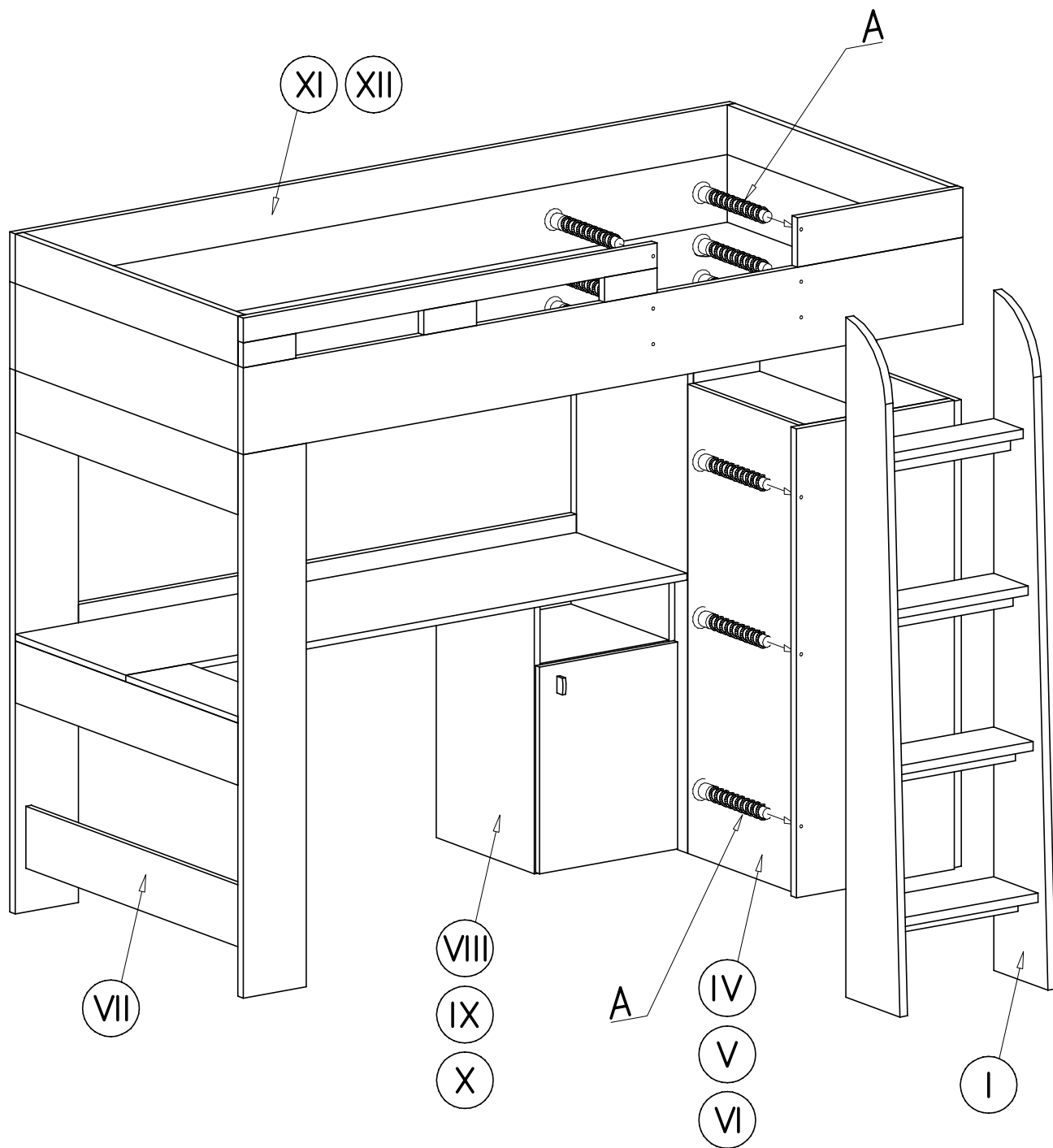


			S  x4	H  x3
U  x3	N  M4x22 x6	F  4x16 x20	L  x1	R  x10
P  x16	D  x8	X  x5	E  3x20 x65	C  x8
B  x200	A  x42	G  x22	Y  KLEJ x1	Z  x1



II III

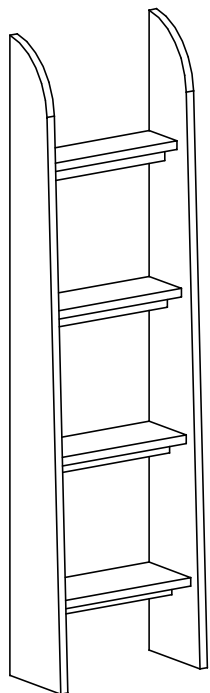
IV V VI



system  
MOBI

MO 20

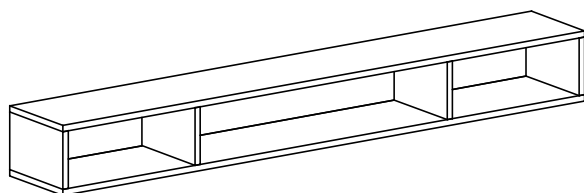
I



Lp	WYMIARY	szt
1	164,4 x 22	1
2	164,4 x 22	1
3	40 x 12	1
4	40 x 14	1
5	40 x 16	1
6	40 x 18	1
7	40 x 4	4

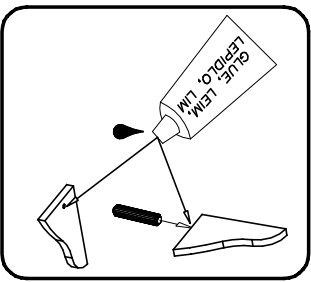
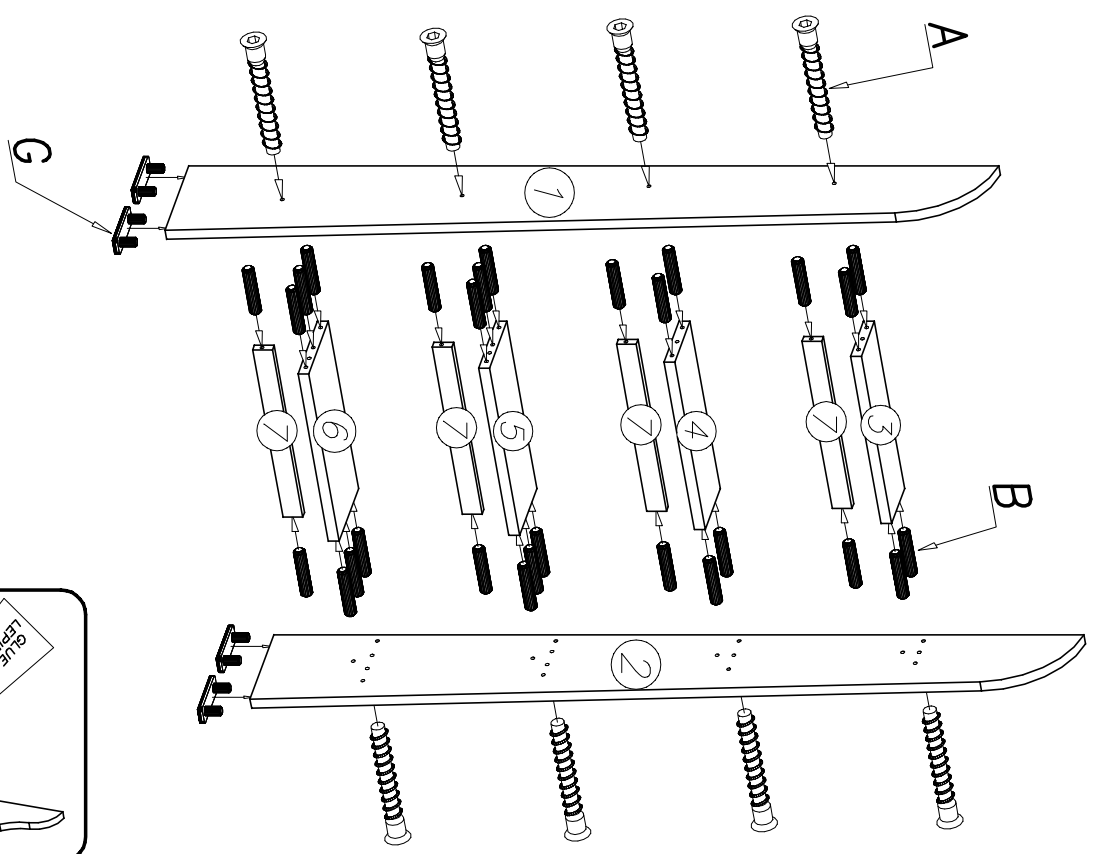
II

III

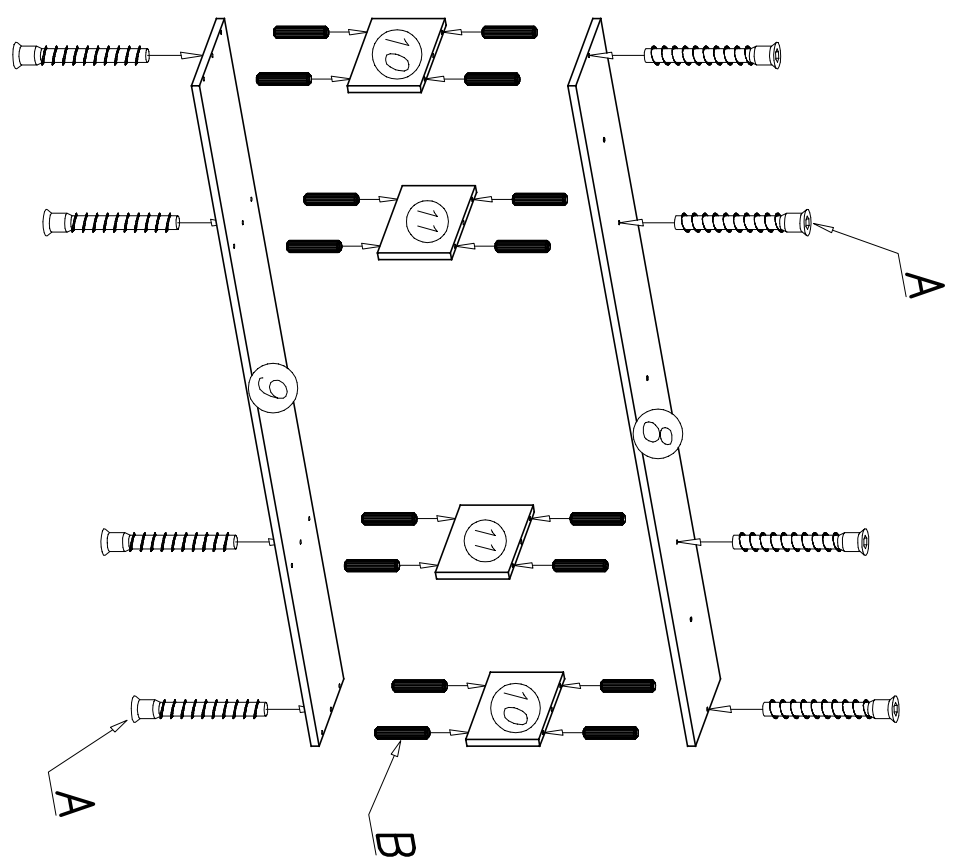


Lp	WYMIARY	szt
8	156 x 23	1
9	156 x 23	1
10	14,8 x 23	2
11	14,8 x 22,6	2
12	154,6 x 16,8	1

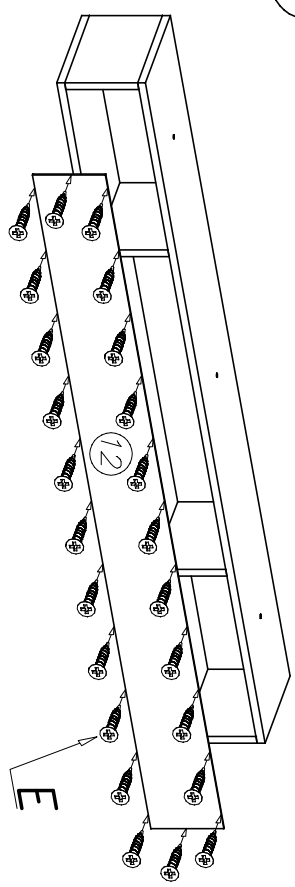
I



II



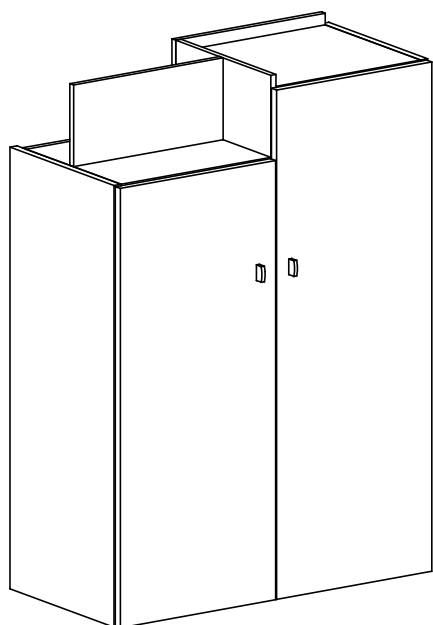
III



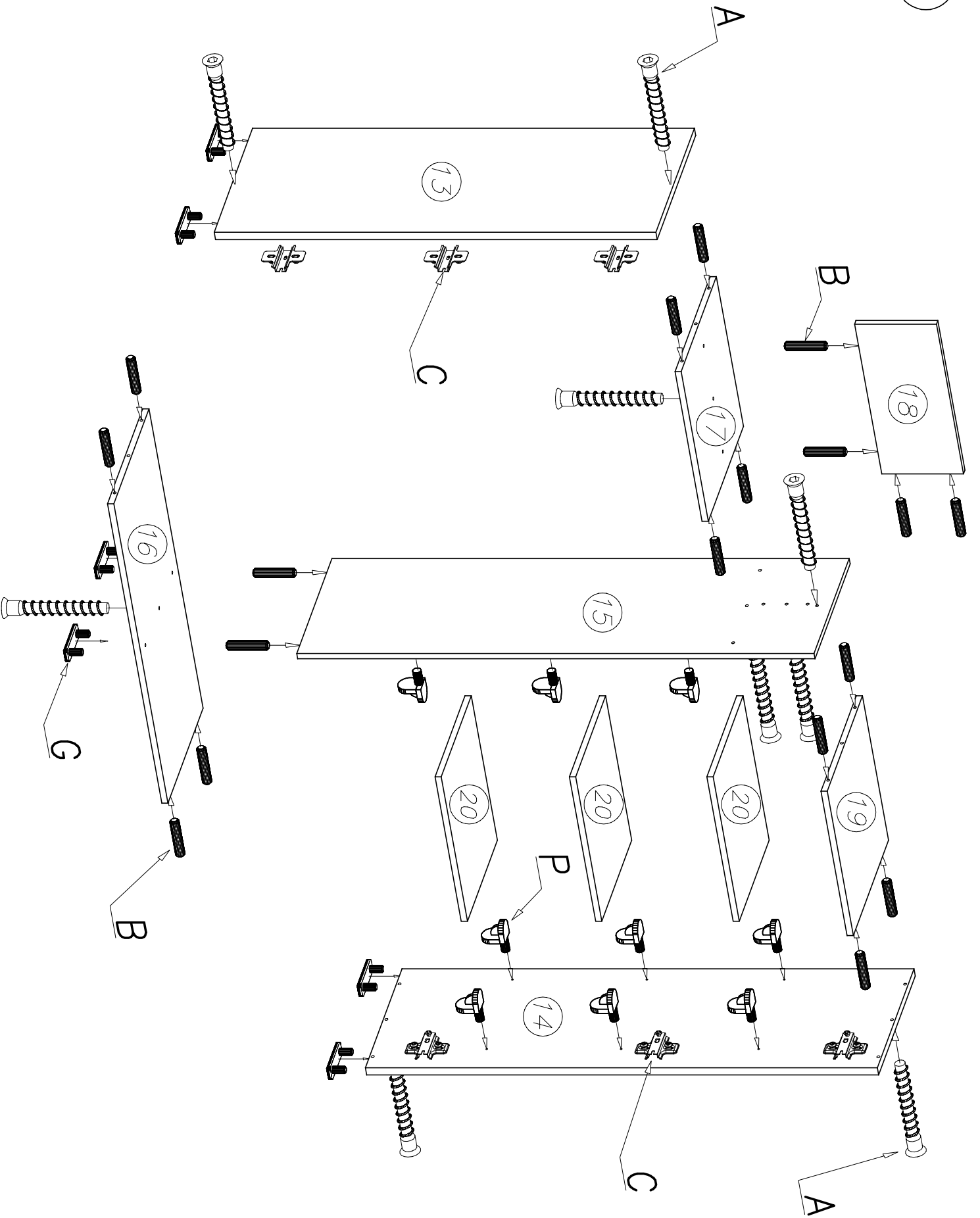
system  
MOBI

MO 20

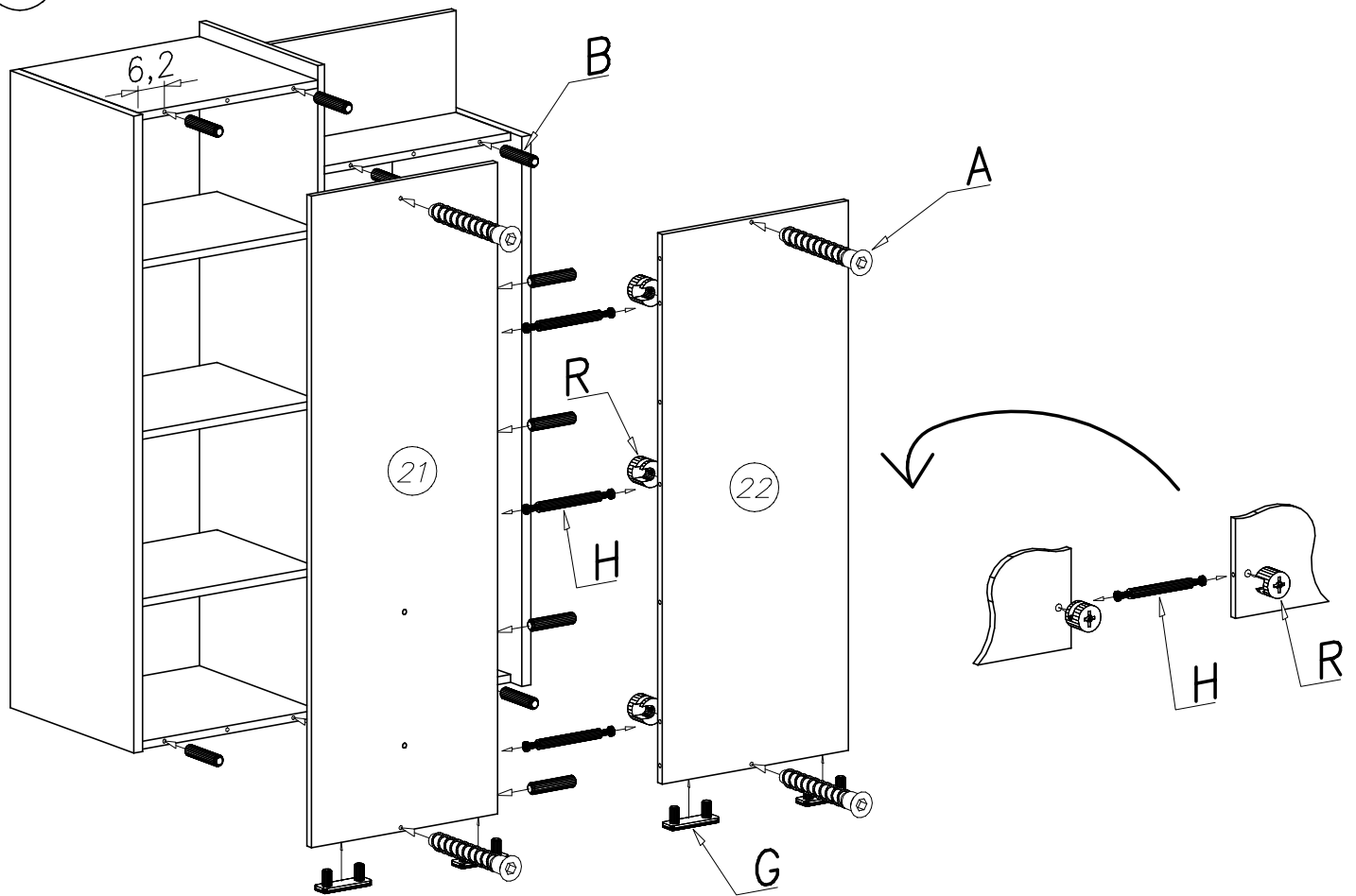
IV V VI



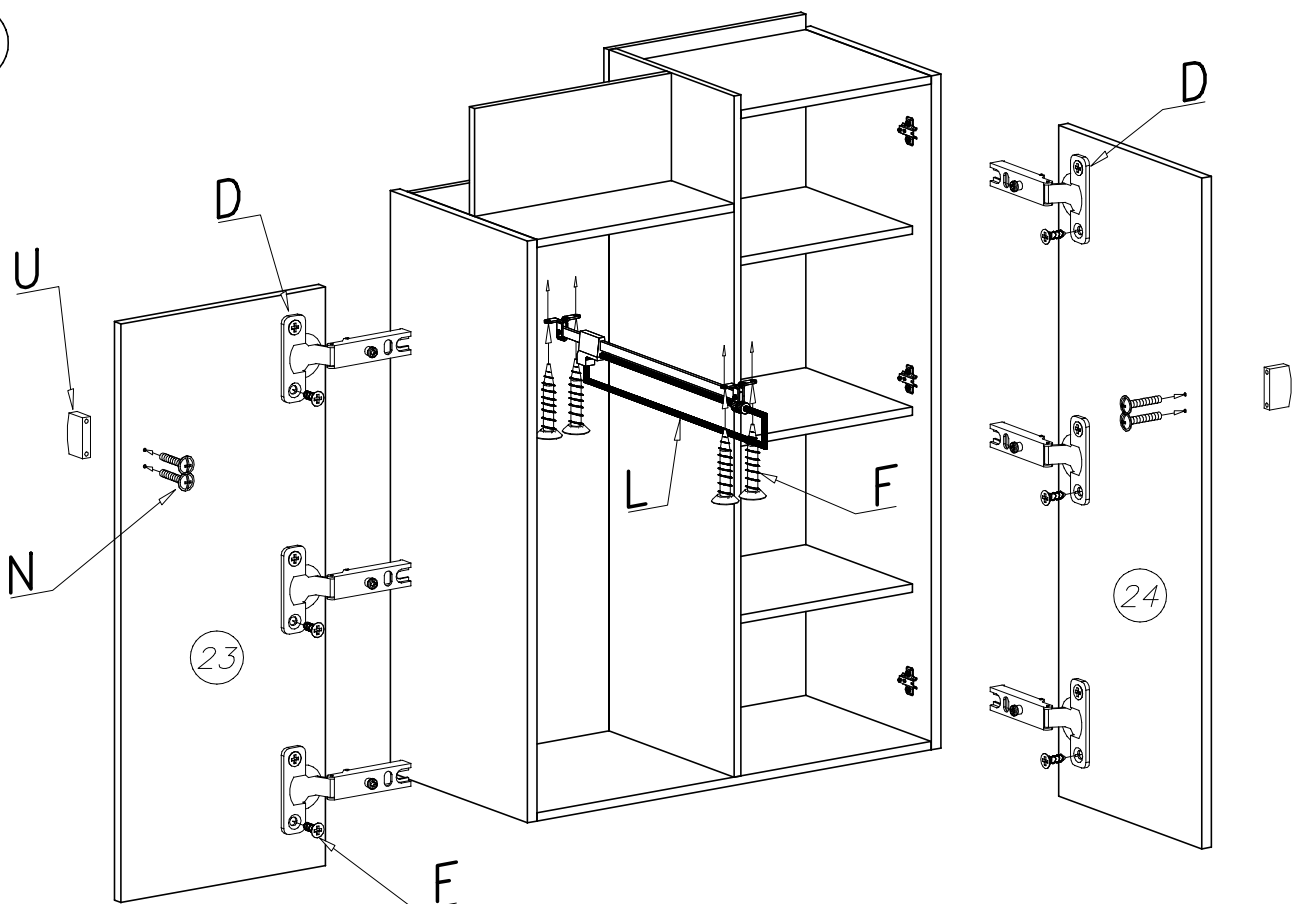
Lp	WYMIARY	szt
13	113,4 x 45	1
14	131,4 x 42,8	1
15	132,7 x 41,1	1
16	90,6 x 41,1	1
17	45,3 x 41,1	1
18	21 x 45,3	1
19	43,7 x 41,1	1
20	43,7 x 35	3
21	134,4 x 45,3	1
22	113,4 x 45,3	1
23	112,8 x 47	1
24	130,8 x 47	1



V



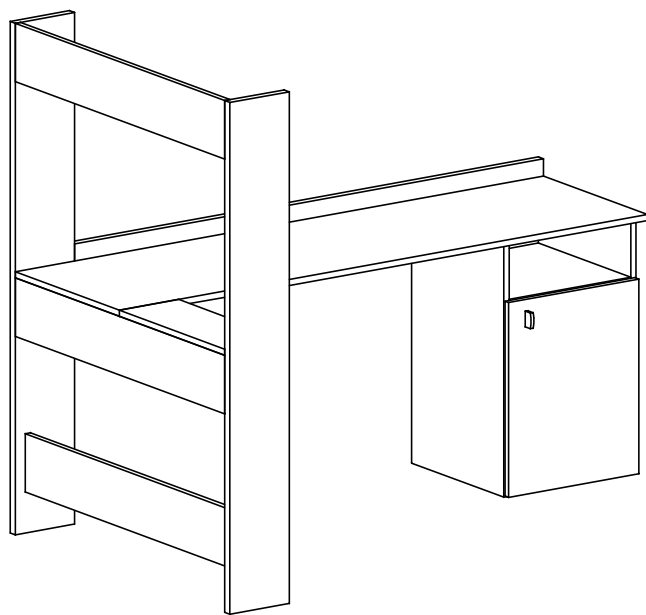
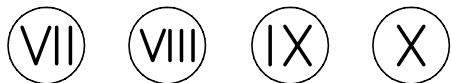
VI





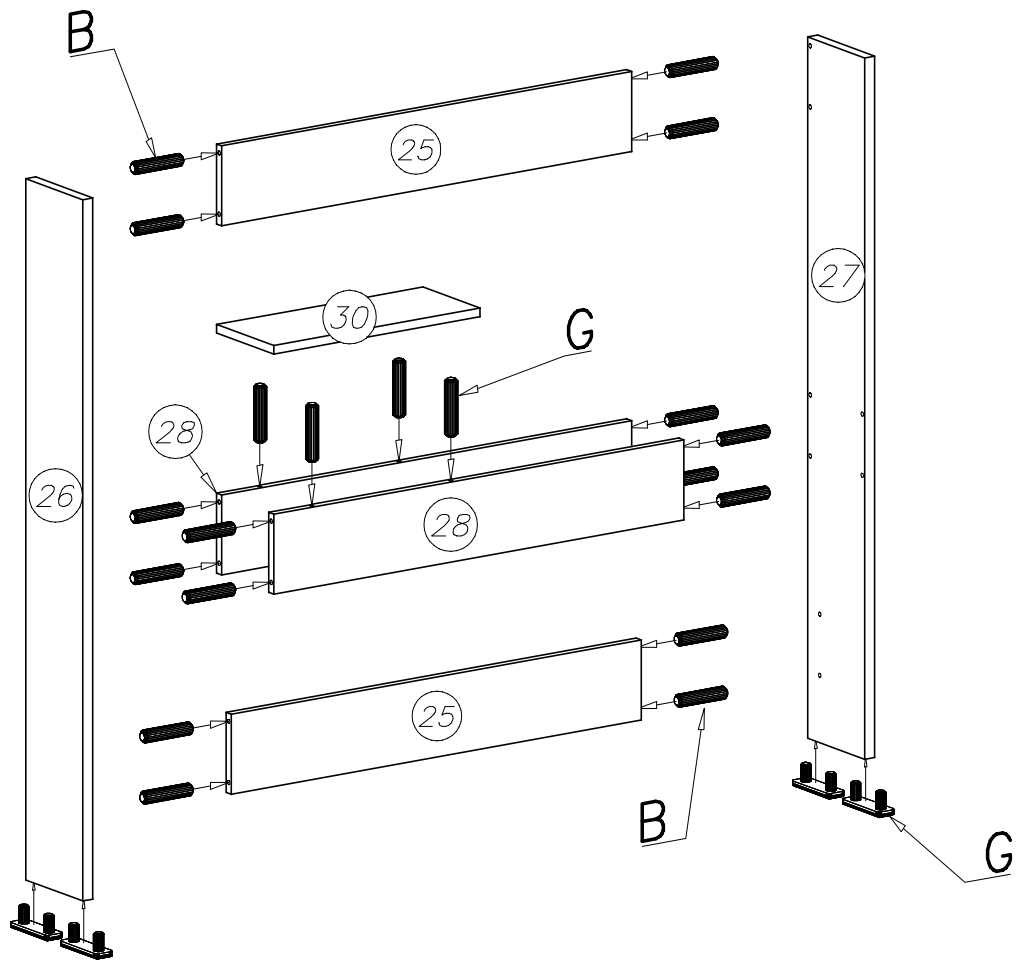
system  
MOBI

MO 20

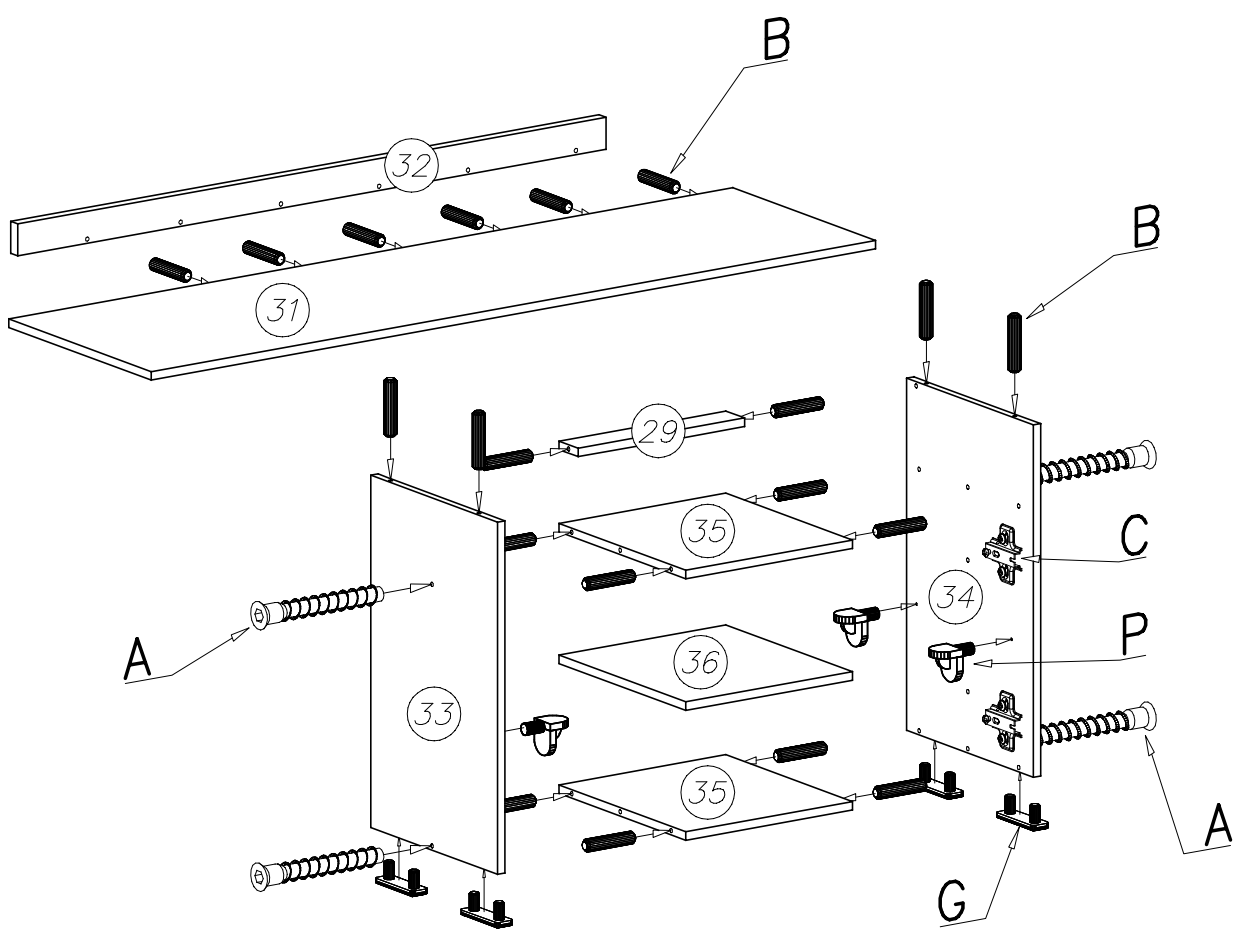


Lp	WYMIARY	szt
25	90,6 x 15	2
26	131,4 x 18	1
27	131,4 x 18	1
28	90,6 x 15	2
29	36,8 x 6	1
30	45,6 x 18	1
31	160 x 45	1
32	142 x 6	1
33	66 x 40	1
34	66 x 40	1
35	36,8 x 39,6	2
36	36,8 x 37	1
37	65,8 x 38,8	1
38	50 x 39,4	1

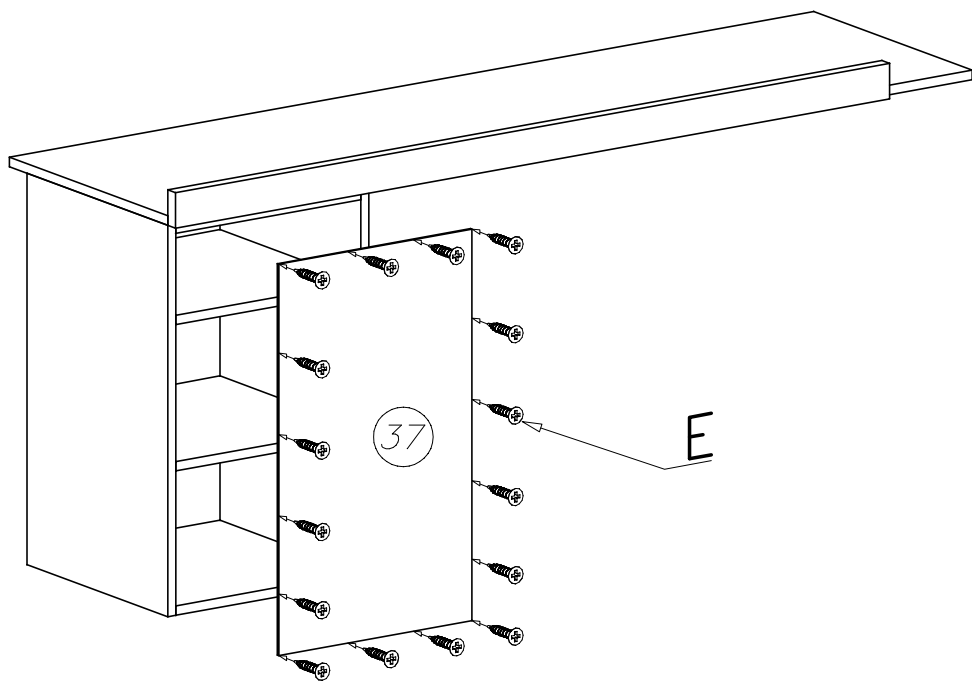
VII



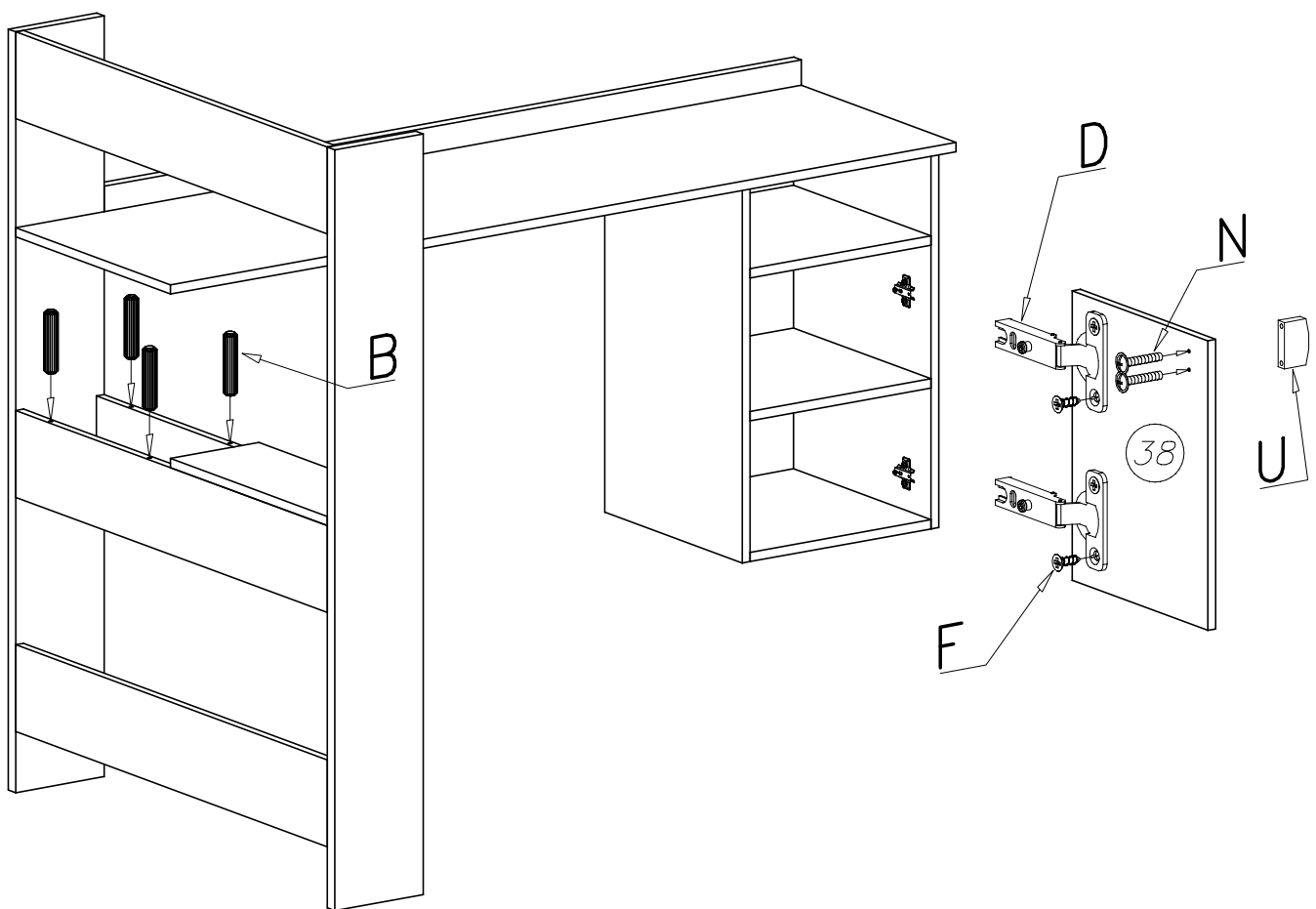
VIII



IX



X

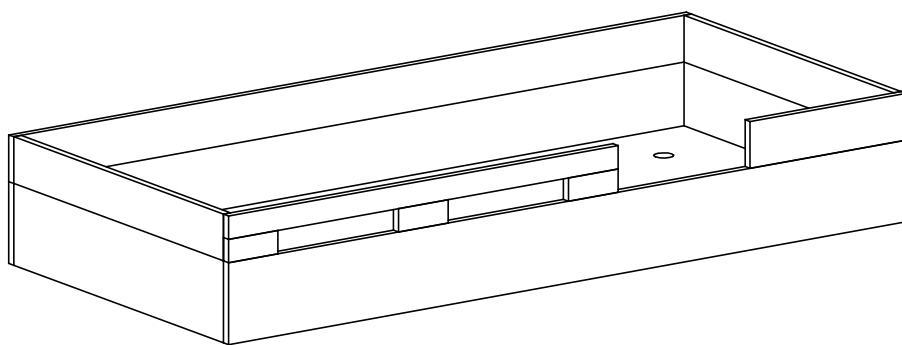


system  
MOBI

MO 20

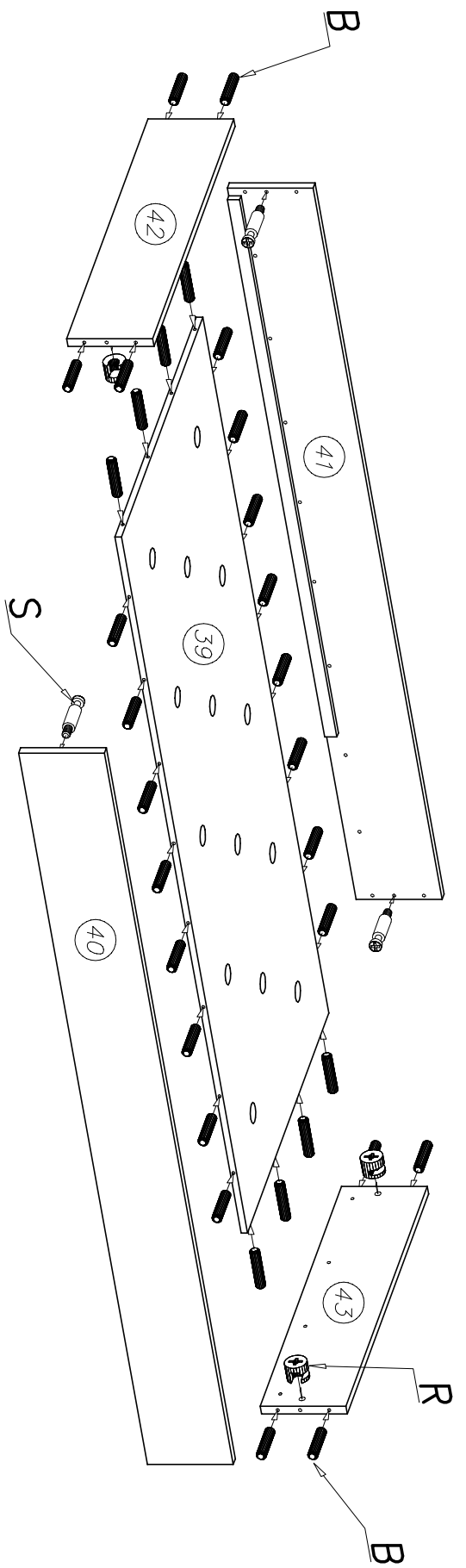
⓪ XI

⓪ XII



Lp	WYMIARY	szt
39	200,6 x 90,6	1
40	205,2 x 21	1
41	205,2 x 21	1
42	90,6 x 21	1
43	90,6 x 21	1
44	90,6 x 12	1
45	205,2 x 12	1
46	90,6 x 12	1
47	118 x 6	1
48	47,2 x 12	1
49	15 x 6	3

XI



XII

