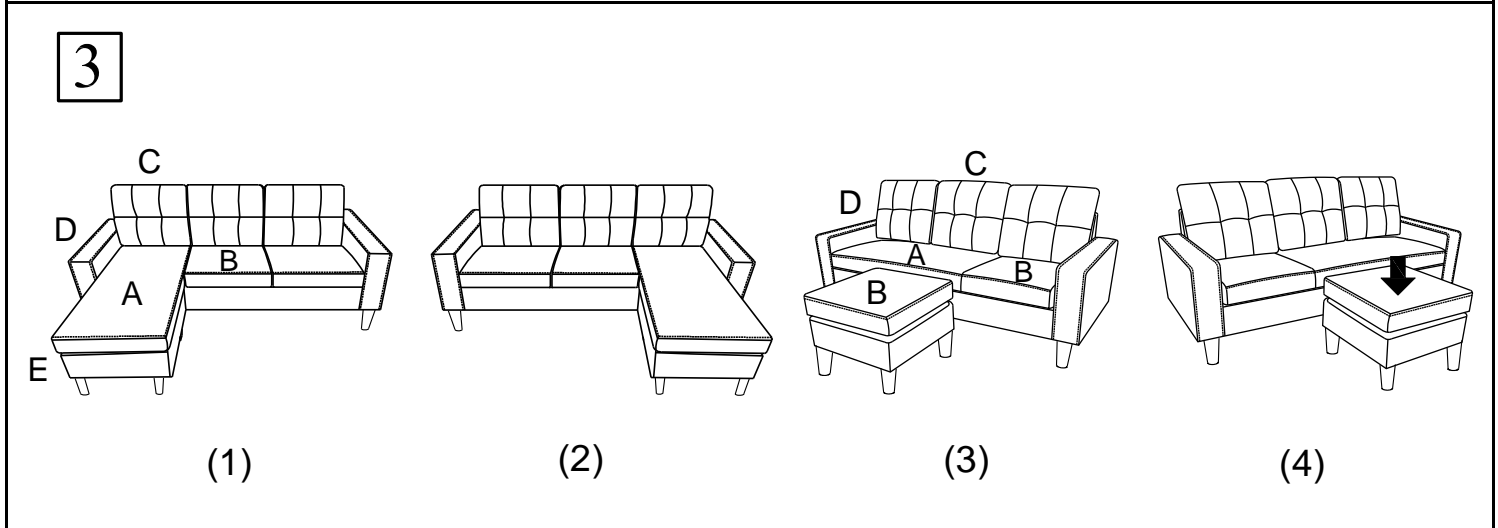
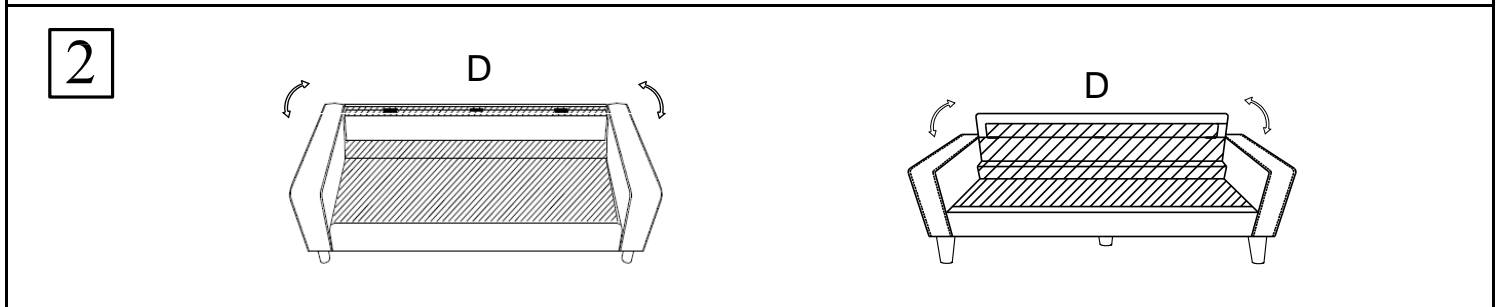
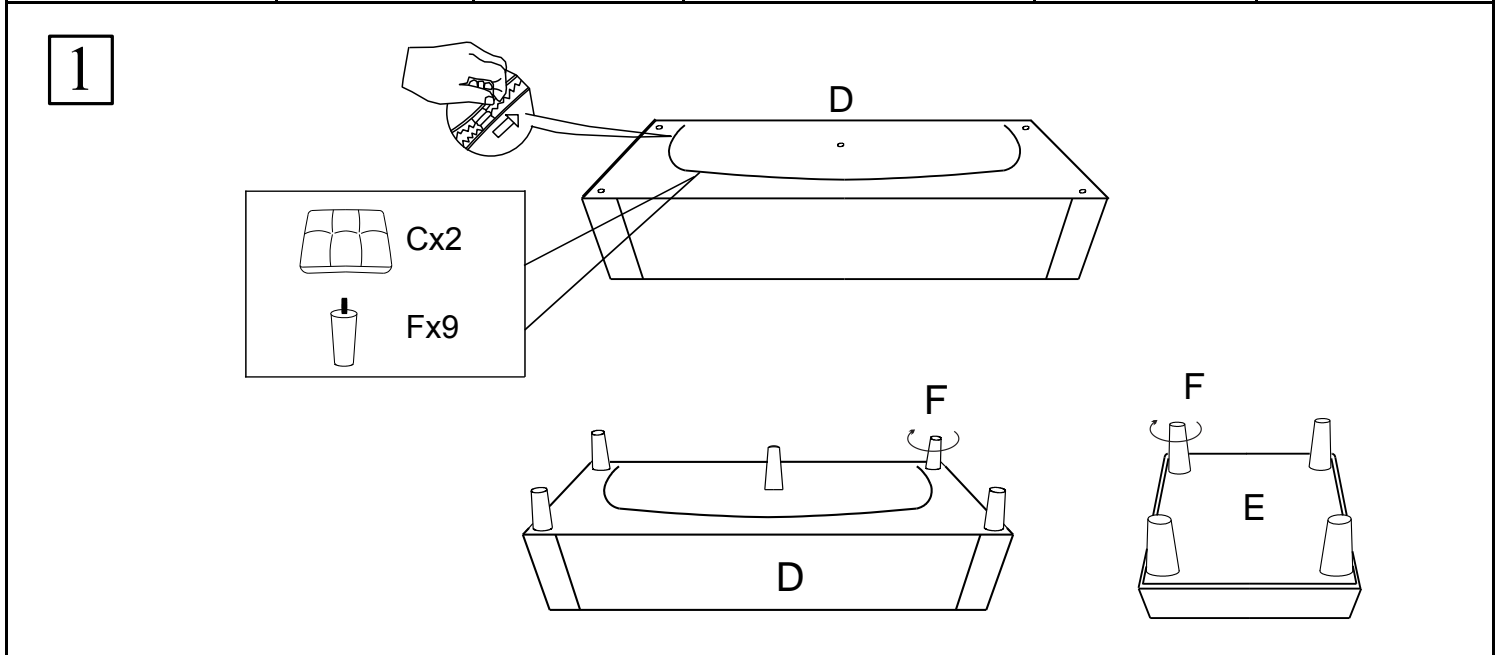


Ax1 	Bx2 	Cx3 	Dx1 	Ex1 	Fx9
---------	---------	---------	---------	---------	---------



General Care :

*For cleaning wipe the surface with a damp (not wet) cloth or sponge or wipe dry with a clean lint free cotton cloth.

Pokyny k ošetrování:

*K čištění použijte vlhký hadřík nebo houbu, nebo ho otřete suchým nechlupatým bavlněným hadříkem.

Pokyny k ošetrovaniu:

*Na čistenie používajte vlhkú handričku alebo špongiu, alebo ho utrite suchou nechlpatou bavlnenou handričkou.