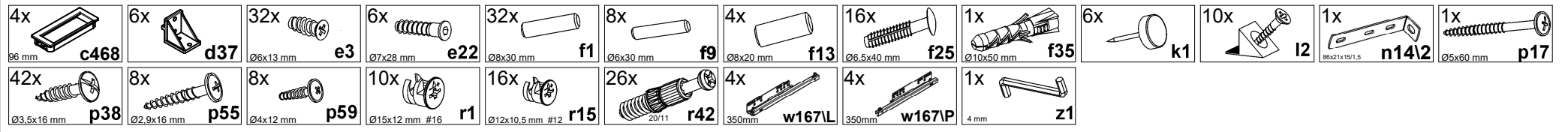
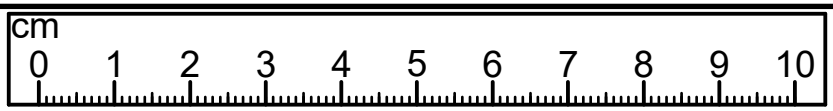
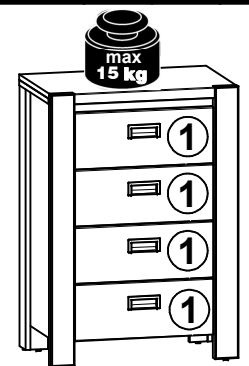
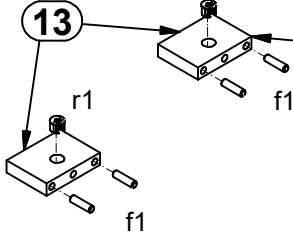
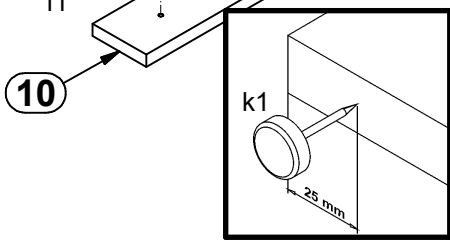
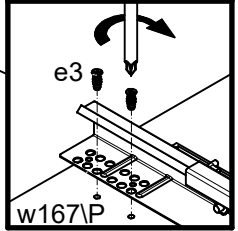
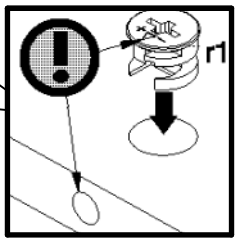
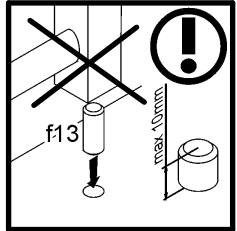
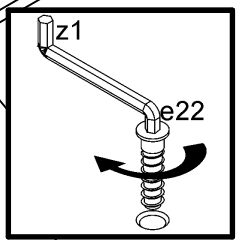
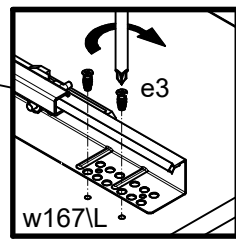
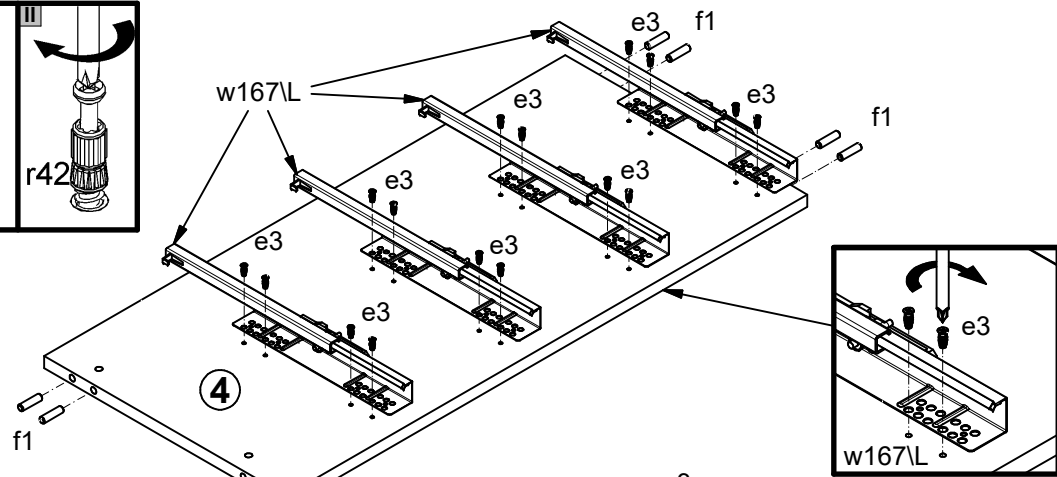
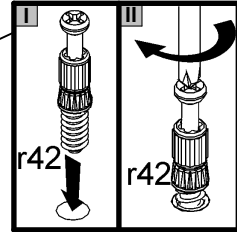
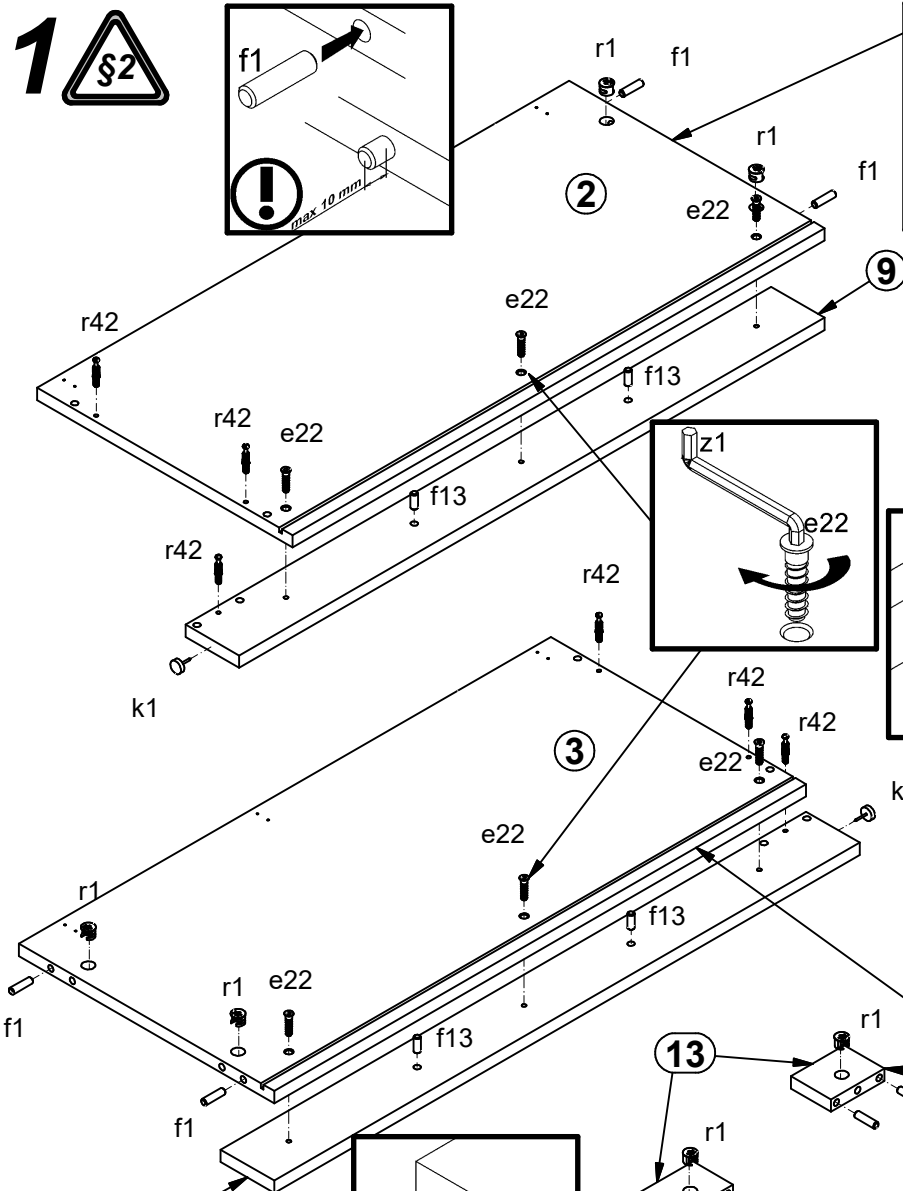
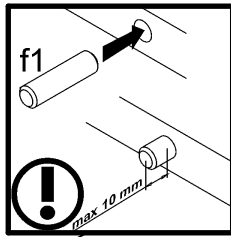


A	B	C (mm)		D
1	S391-0001	476	190	2/3
2	S391-1001	796	382	1/3
3	S391-1002	796	382	1/3
4	S391-1003	780	362	2/3
5	S391-1004	780	362	2/3
6	S391-2001	639	405	1/3
7	S391-3001	574	382	1/3
8	S391-4001	482	44	2/3
9	S391-5001	876	80	3/3
10	S391-5002	876	80	3/3
11	S391-5003	913	80	3/3
12	S391-5004	913	80	3/3
13	S391-5005	80	60	3/3
14	S391-9001	453	355	2/3
15	S391-9301	808	585	1/3
16	ZQ2-1541	442	107	2/3
17	ZQ3-507	350	120	2/3
18	ZQ3-508	350	120	2/3

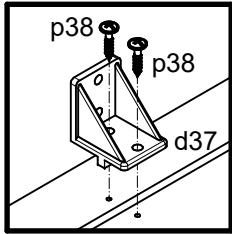


1

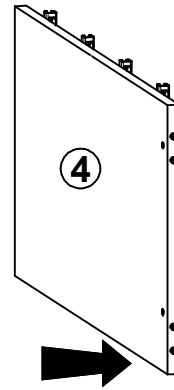
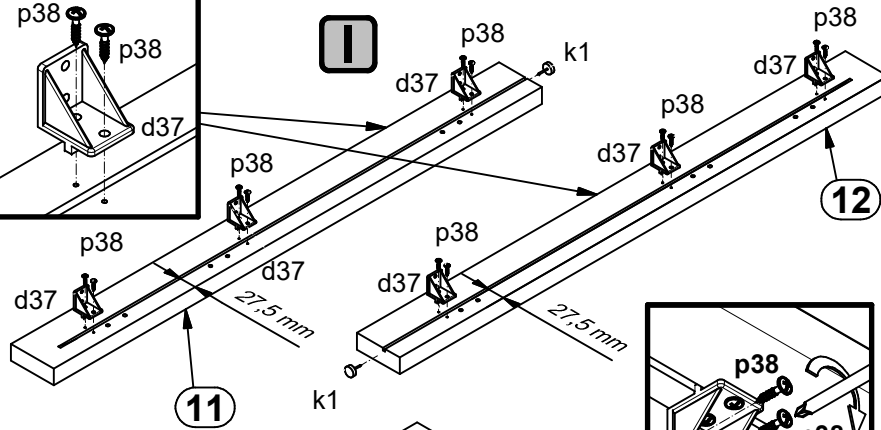


32x Ø6x13 mm e3	6x Ø7x28 mm e22	24x Ø8x30 mm f1	4x Ø8x20 mm f13	2x k1
6x Ø15x12 mm #16 r1	6x 20/11 r42	4x 350mm w167/L	4x 350mm w167/P	1x 4 mm z1

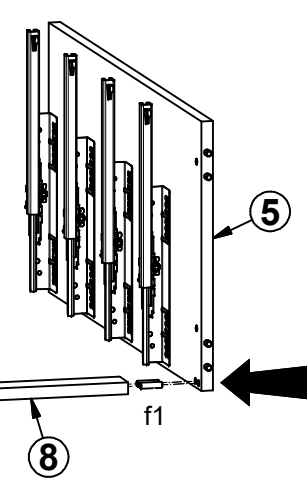
2



I



III



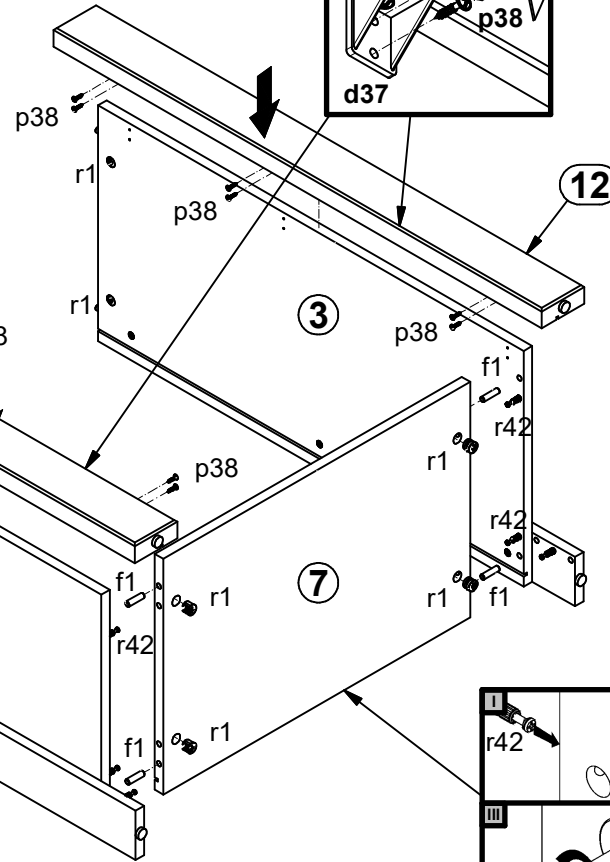
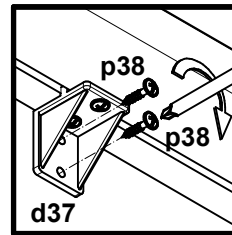
11

12

4

5

8



II

12

3

7

IV

11

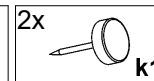
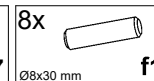
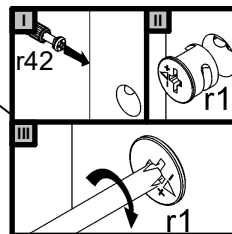
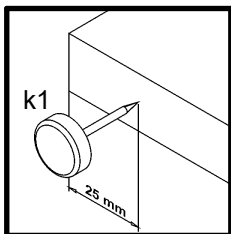
2

7

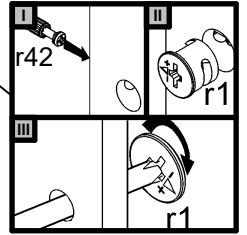
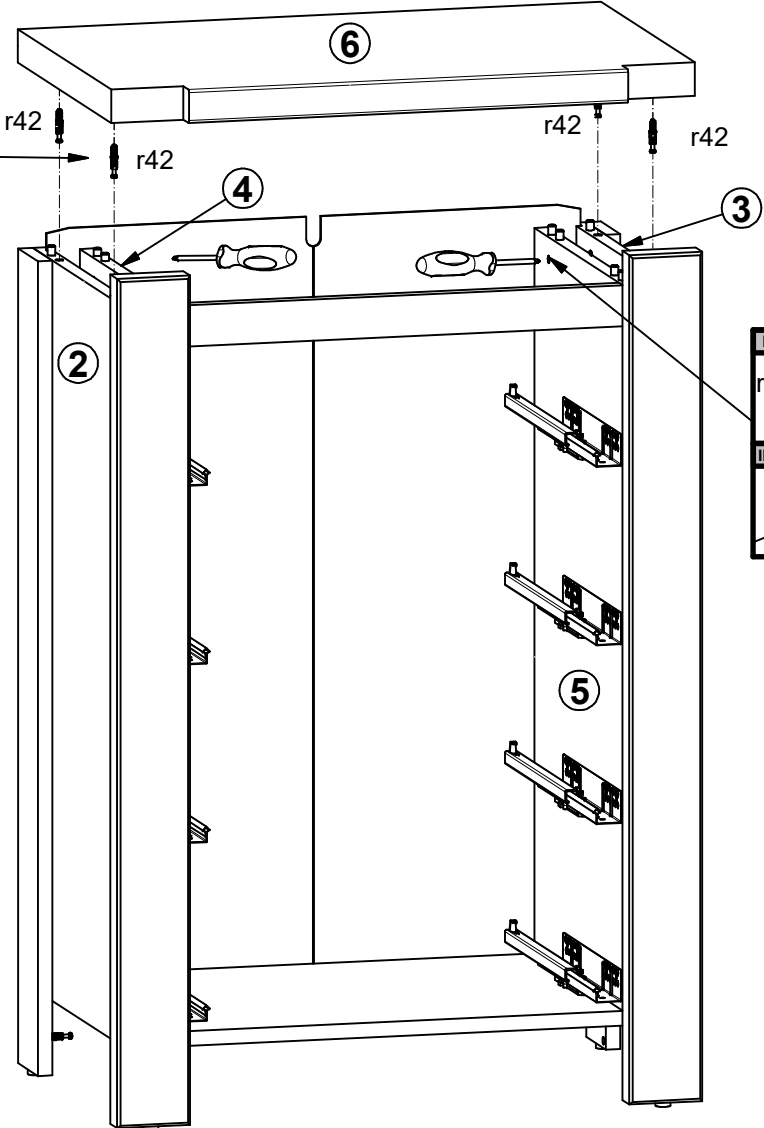
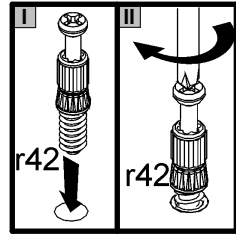
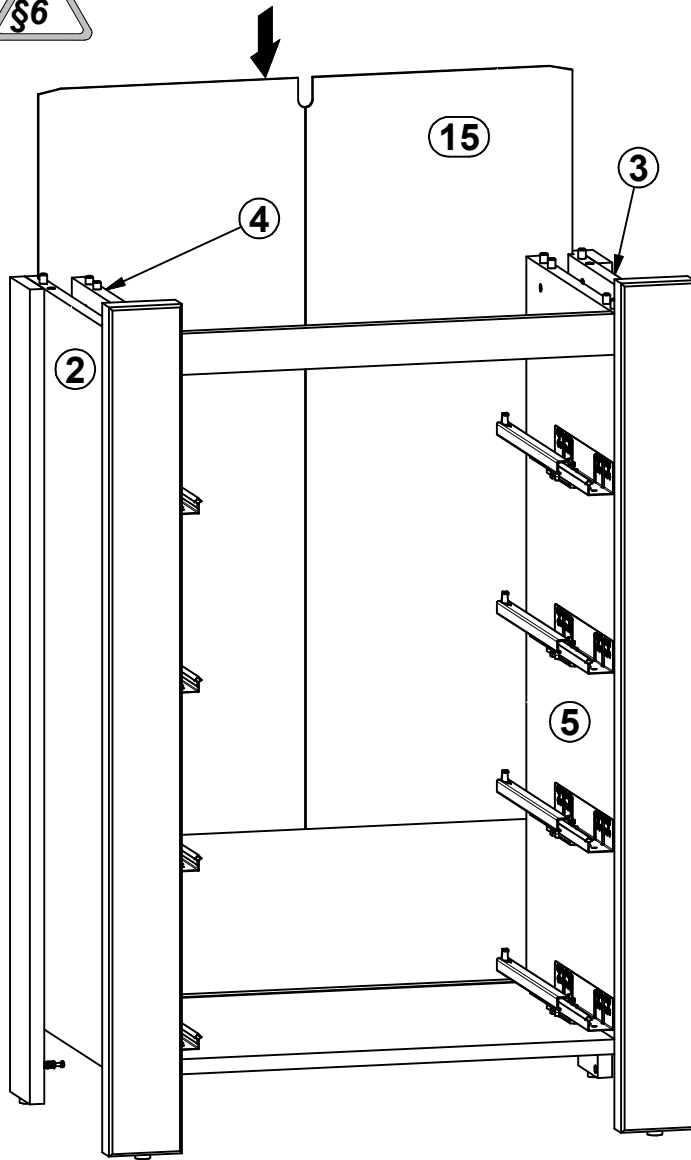
5

4

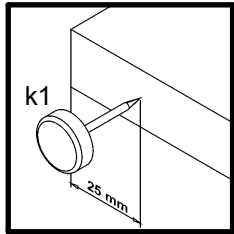
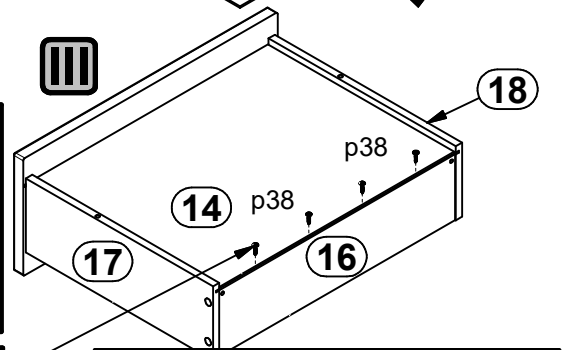
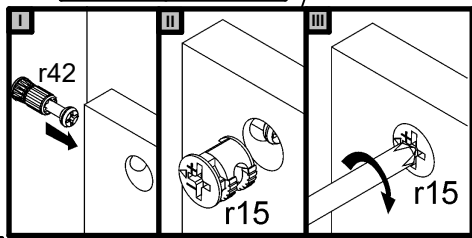
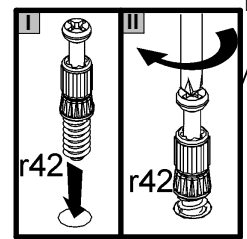
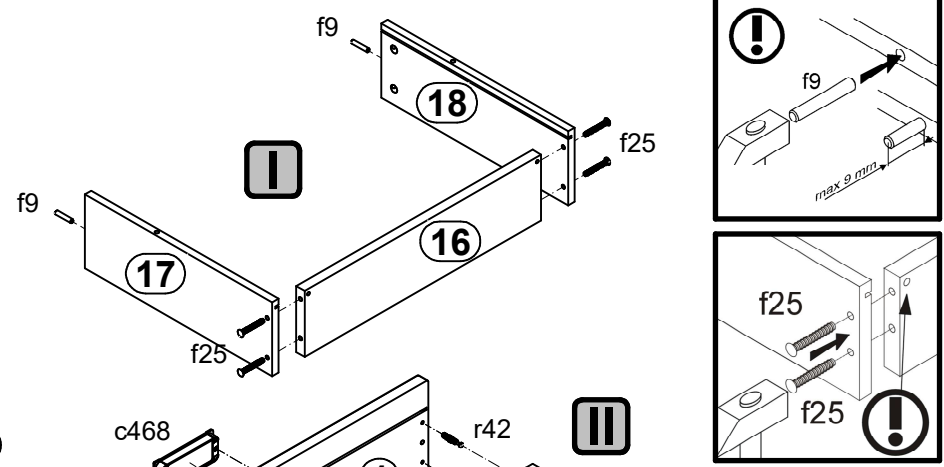
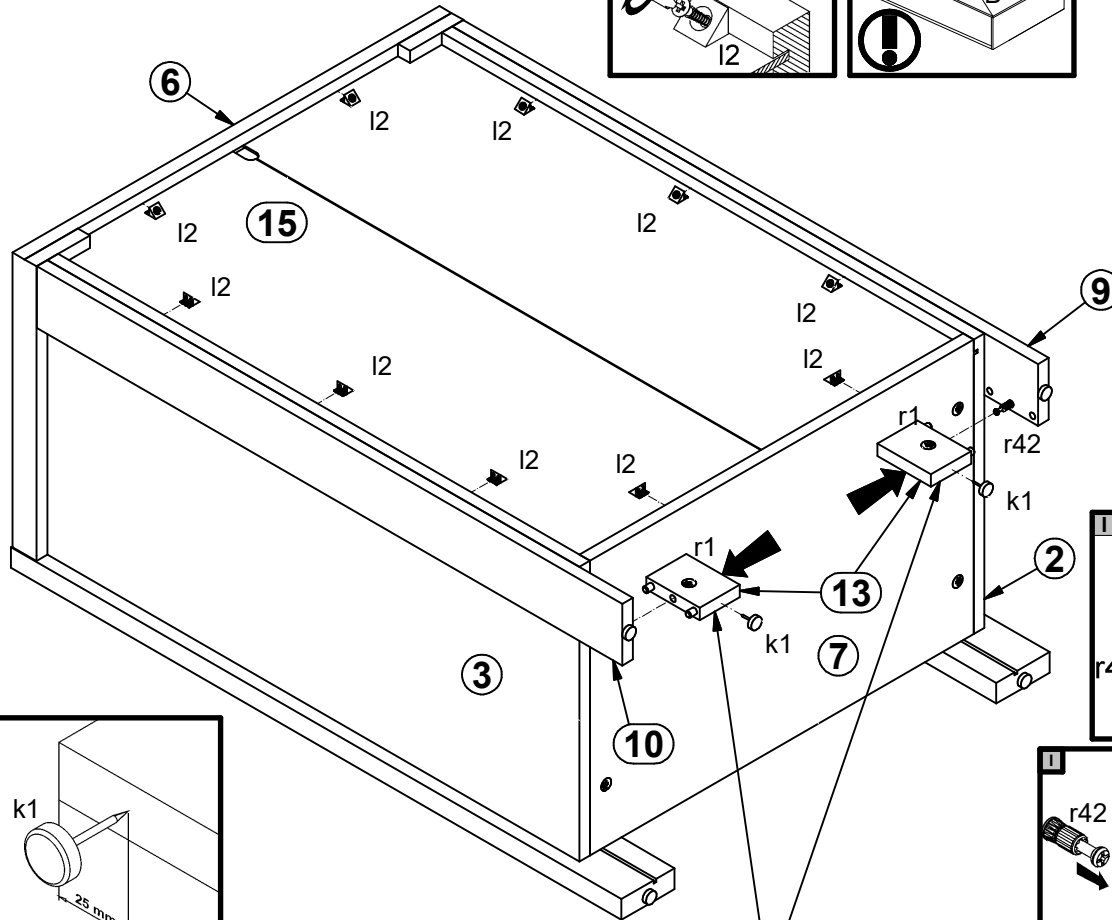
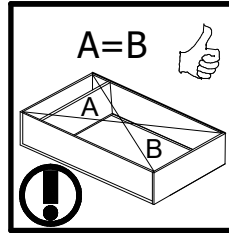
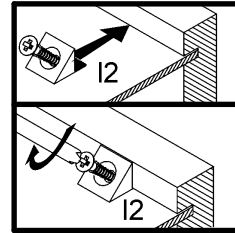
8



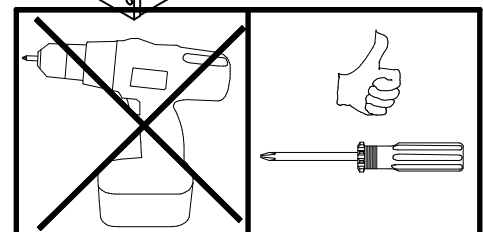
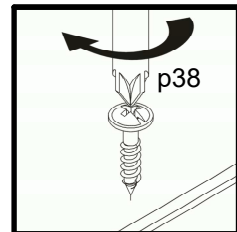
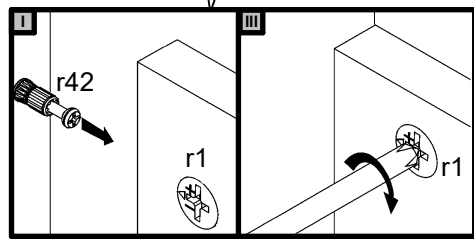
3 



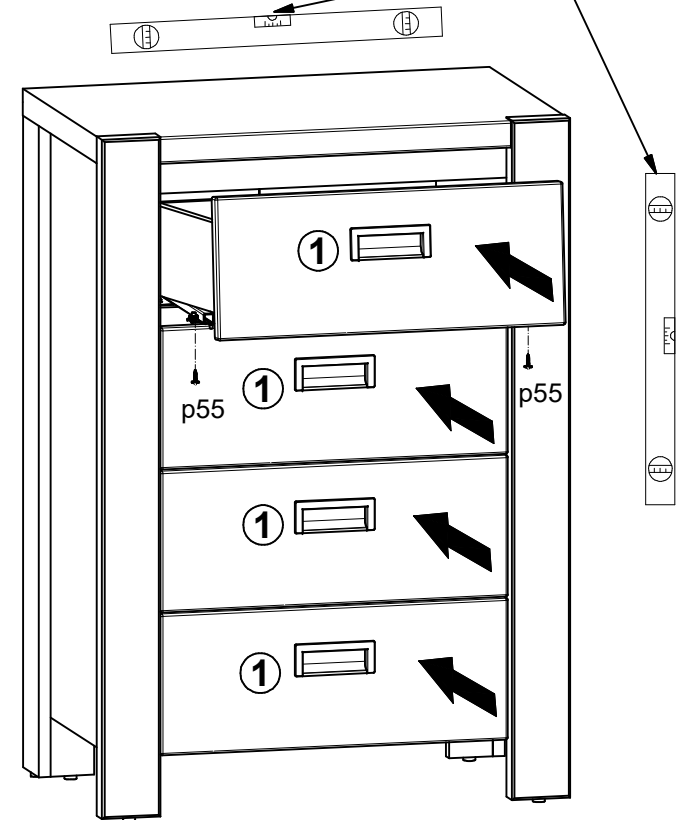
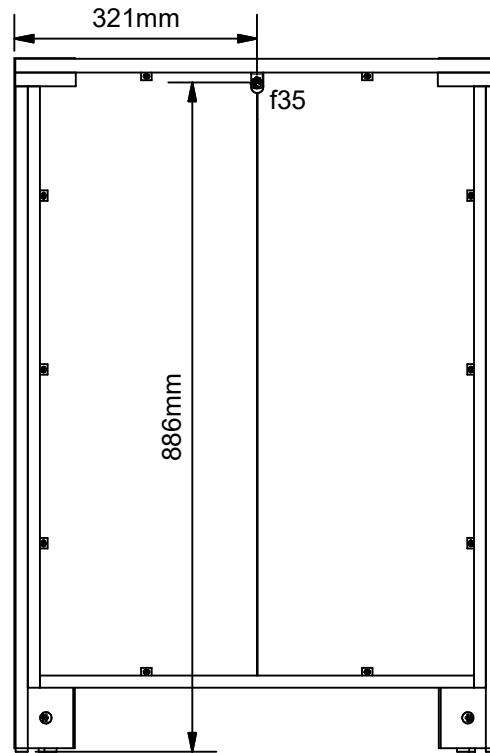
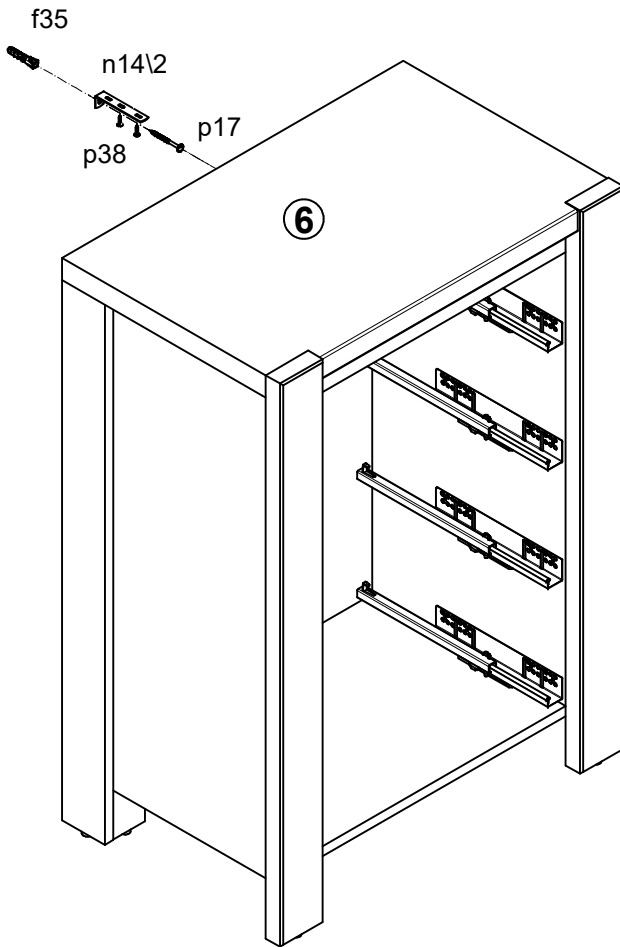
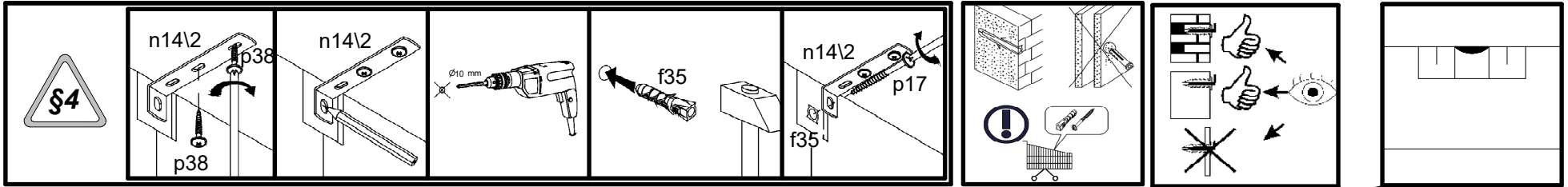
4



4x 96 mm c468	8x Ø6x30 mm f9	16x Ø6.5x40 mm f25
2x k1	10x l2	16x Ø3.5x16 mm p38
8x Ø4x12 mm p59	16x Ø12x10.5 mm #12 r15	16x 20/11 r42



5



- 1x f35
- 1x n142
- 1x p17
- 2x p38
- 8x p55

