

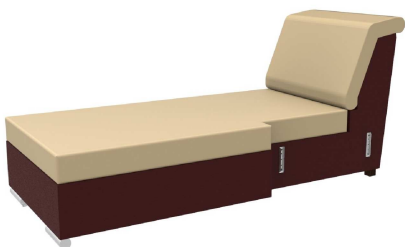
Matex



Montageanleitung BILBAO 1OTT L/R

Das Zusammenbauen der Garnitur fangen Sie immer mit dem Teil 1OTT L/R an.
Dieses Teil besteht aus 2 Elementen: Sitz mit Rücken und Armlehne.

Sitz mit Rücken



Armlehne



Matex



Montageanleitung BILBAO 1OTT L/R

Das Zusammenbauen der Garnitur fangen Sie immer mit dem Teil 1OTT L/R an.
Dieses Teil besteht aus 2 Elementen: Sitz mit Rücken und Armlehne.

Sitz mit Rücken



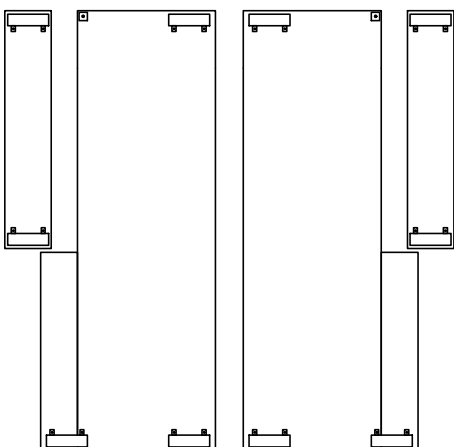
Armlehne



1. Zuerst die FüÙe nach der unteren Skizze montieren.

BILBAO 1OTT L

BILBAO 1OTT R



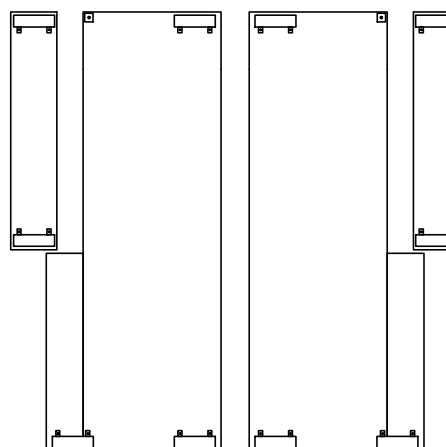
2. Dann die Armlehne mit Sitz und Rücken verbinden. Achtung!!!

Die Armlehne muss von 2 Personen in die Führungsschienen eingesetzt werden.

1. Zuerst die FüÙe nach der unteren Skizze montieren.

BILBAO 1OTT L

BILBAO 1OTT R



2. Dann die Armlehne mit Sitz und Rücken verbinden. Achtung!!!

Die Armlehne muss von 2 Personen in die Führungsschienen eingesetzt werden.