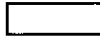
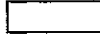
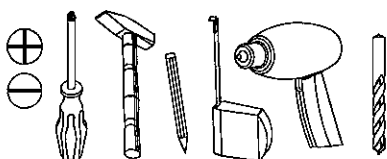
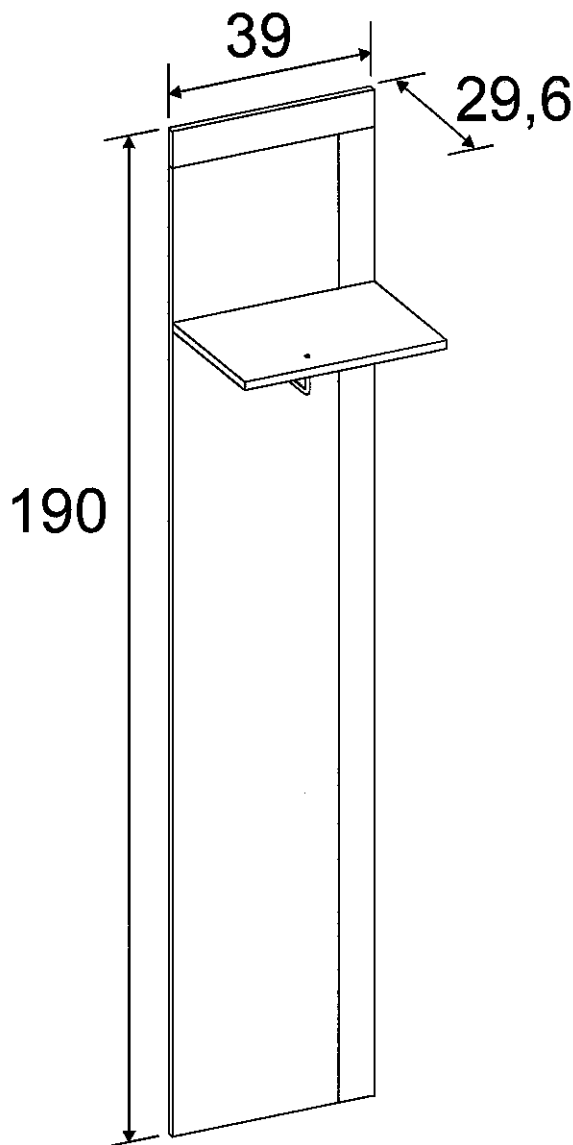
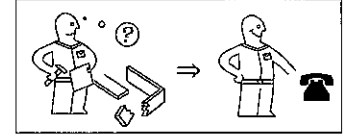
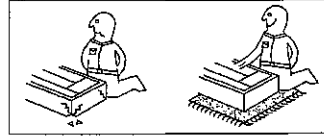
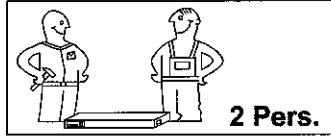


**ROAD/BOOM**

1306.440.45   
1306.440.46 

**440**



festziehen / tighten / Затягивать / sarrer /  
stringere / utáhnout / vastrekken / zategnuti /  
strängere / zwiázac / zaciásnac / szorosan  
meghúzni / pevne dotáhnut / trdno pritegniti /  
затянуть / dra át / tígjar / S&M



eindrücken / press in / enfoncer / wcisnąć  
ribattere / zatlačit / Вкапайте / Indrukken  
benyomni / sřlacit / vtisniit / tryck in / Introduce  
prin apăsare / вдавить / ampular / çeri bas



ausmessen / measure / mesurer / mlsurare /  
opmeten / izmeriti / mlsara / Kimérni / Izmeriti /  
măsurare / измерить / změřit / Измерете / mät  
upp / zmierzyc / medir / Ölçtin



drücken / press / presar / stieknout / Натиснате  
/ vtisniit / nasnac / drukken / pñisnuti / nacisnac /  
pñisniit / нажать / (meg)nyomni / apăsare / tryck  
fast / nacisnac / presionar / Bas



einschlagen / hammer in / beverni / sla in / trapper au  
marteau / Infossare / Zabit' / zarazit' / Набейте /  
zabiti' / wbić / Introduce prin bătaie / забить /  
zatouct / clevar / çeri vurun



Drehen - wenden / przakreć - odwrócić / Keren  
- omdraaien / Girare - Ruciare / Okrenuti - ubrtiti  
/ Retourner - renverser / Turn over - turn around /  
Otocla - obratit' / Заверте - обьрнете / Obrnite  
list / Intoarceji - rotij / Vrid runt - vänd / прокрутить -  
повернуть / otočit - obrátiť / elforgitari - megfordítani /  
Gírar / Çevirin

# ROAD/BOOM

1306.440.45   
1306.440.46

# 440

**D** Unser Direktservice für Beschlegetelle  
Sollte Ihnen ein Beschlegeteil fehlen, können Sie diese Servicekarte direkt an die untenstehende Adresse mailen. Wir können allerdings nur Beschlegeteile auf diesem Wege verschicken. Sollten Sie eine andere Beanspruchung an Ihrem Möbelstück haben, so wenden Sie sich bitte direkt an Ihr Möbelhaus.

**GB** Our direct order service for fitting  
If a fitting part is missing, you can e-mail this service card directly to the address below. However, we can only send fitting parts in this way. If you have any other cause for complaint concerning your item of furniture, please contact your furniture store directly.

**CZ** Naše e-mailová služba pro kování  
Chybí-li vám nějaký díl z kování, můžete tuto servisní kartu odeslat e-mailem přímo na níže uvedenou adresu. Touto cestou však můžeme zaslát jen díly kování. Pokud byste reklamovali jiný díl nábytku, obraťte se přímo na svého prodejce nábytku.

**F** Ben e-mailer la notice de montage  
Si vous manquez une ferrure, veuillez envoyer directement la présente carte service à l'adresse e-mail indiquée ci-dessous. Cependant, ceul nous permet uniquement d'envoyer des ferrures. Pour tout autre type de réclamation concernant votre meuble, veuillez contacter directement votre magasin d'aménagement.

**I** Il nostro servizio diretto per l'ordine della ferramenta  
Qualora Vi dovesse mancare un pezzo di Bessaggio, allora Vi preghiamo di inviare questa carta di servizio immediatamente all'indirizzo sottostante. Possiamo inviare i pezzi di Bessaggio solamente per mezzo di questo procedimento. Qualora dovesse avere qualche altra reclamazione in merito al mobile, allora Vi preghiamo di rivolgerVi direttamente al Vostro Negozio di mobili.

**BG** Намната директна услуга за обкоя  
Ако липсват части от комплекта, попълнете настоящата сервисна карта и ни я изпратете на e-mail адреса, посочен по-долу. По този начин можем да доставим само монтажни елементи от обкоя. Ако установите други дефекти по мебелите, Ви съветваме да се обърнете към мебелната къща/магазин, от който сте закупили стоката.

**NL** Onze directservice voor losse onderdelen  
Wanneer er een onderdeel ontbreekt, kunt u deze servicekaart direct aan onderstaand e-mailadres sturen. Wij kunnen langs deze weg echter alleen beslagdelen versturen. Mocht u een ander probleem aan uw meubel hebben, verzoeken wij u contact op te nemen met uw meubeldealer.

**PL** Nasz bezpośredni serwis części montażowych  
Jeżeli brakuje części koniecznych do montażu, prosimy o przesłanie nam niniejszej karty serwisowej na niżej podany adres e-mailowy. W ten sposób możemy przesłać Państwu tylko brakujące części. W przypadku innych reklamacji dotyczących mebla, prosimy zgłosić się do salonu meblowego, w którym został dokonany zakup.

**HR** Služba za okoya  
U slučaju da nedostaje neki od dijelova molimo vas da na dolje navedenu mail adresu pošaljete ovaj servisni obrazac. Na ovaj način mogu se dostaviti samo okovi. U slučaju da imate dodatno prigovore vezane uz komad namještaja molimo vas da se obratite izravno trgovini namještaja gdje je isti kupljen.

**HU** Direktrendelutunk vasalatok esetén  
Ha hiányzik egy vasalat, ezt e-kártyát közvetlenül elküldheti az alább található címre. Azonban csak a vasalatoikat tudunk így küldeni. Amennyiben másfajta reklamáció áll fenn bútordebtől illetlen, forduljon közvetlenül a bútorházhoz.

**SK** Náš priamy servis pre časti kování  
Ak by Vám chýbala niejaká časť kování, môžete poslať túto servisnú kartu poslať e-mailom na nižšie uvedenú adresu. Dielky kování vieme poslať iba týmto spôsobom. Ak by ste mali inú reklamáciu chýfodom Vášho nábytku, obraťte sa priamo na Vašu predajňu nábytku.

**SLO** Naše direktna uslужba stroživo za okoya  
Če vam manjka kakšno okoya, lahko to servisno kartico pošljete po e-pošti direktno na spodnji naslov. Po tej poti vam lahko pošljemo samo okoya. Če želite reklamirati kakšen drug del pohštva, se obrnite neposredno na vašo trgovino pohštva.

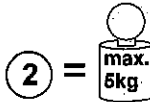
**RO** Service-ul nostru direct pentru feronerie  
In cazul in care va lipseste o piesa de feronerie puteti sa trimiteți direct acest card de service prin e-mail la adresa de mai jos. Noi nu putem expedia piesa de feronerie decât pe această cale. Dacă aveți o altă reclamație referitoare la piesa de mobilier, atunci vă rugăm să vă adresați direct la magazinul dvs. de mobilă.

**RUS** Нам прямой сервис для поставок фурнитуры  
Если окажется, что Вам не хватает того или иного элемента фурнитуры, Вы можете отправить сервисную карту по факсу непосредственно на нижеприведенный адрес электронной почты. Однако, таким образом мы можем переслать лишь фурнитуру. Если же у Вас возникнут иные претензии относительно приобретенной мебели, пожалуйста, обращайтесь непосредственно в организацию, существовавшую продажу.

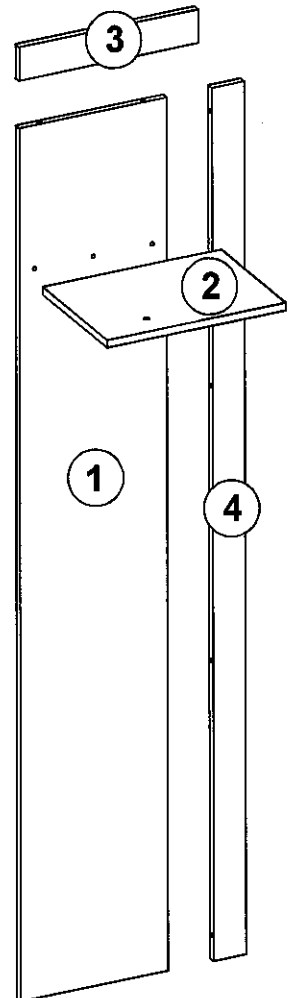
**S** Vår direktservice för beslagdelar  
Om du saknar en beslagdel kan du skicka detta servicekort direkt till e-postadressen som anges nedan. Tank på att detta är den enda möjligheten att skicka beslagdelar till dig. Om du vill reklamera din möbel av en annan anledning måste du kontakta ditt möbelhus direkt.

**ES** Nuestro servicio directo para accesorios  
Si le falta algún accesorio, puede enviar esta tarjeta de servicio directamente a la siguiente dirección. No obstante, por este método solo podemos enviar accesorios. Si tiene alguna otra objeción sobre su mueble, consulte directamente con su mueblería.

**TR** Donatlık için doğrudan servisimiz  
Bil donatılık eksikliği bu servise katılıp doğrudan aşağıdaki bulunan adrese doğrudan maili yazabilirsiniz. Sadece bu yolla donatılar gönderilebilir. Mobilyanızda başka şikayetleriniz varsa lütfen doğrudan mobilya satışhanemize danışın.



- 1 PANEEL RÜCKWAND
- 2 KONSTRUKTIONSBODEN
- 3 BLENDE OBEN QUER
- 4 BLENDE RECHTS



Ø 15/12	L-62		Ø 30	M4/25	L-205	Ø 7/50
A	B	C	D	E	F	G
12	6	1	2	2	1	3

LKZ 80152

Grund der Beanstandung / Reason of the objection:

Möbelhaus / Furniture store:

Name / Name:

Telefon / Telephone:

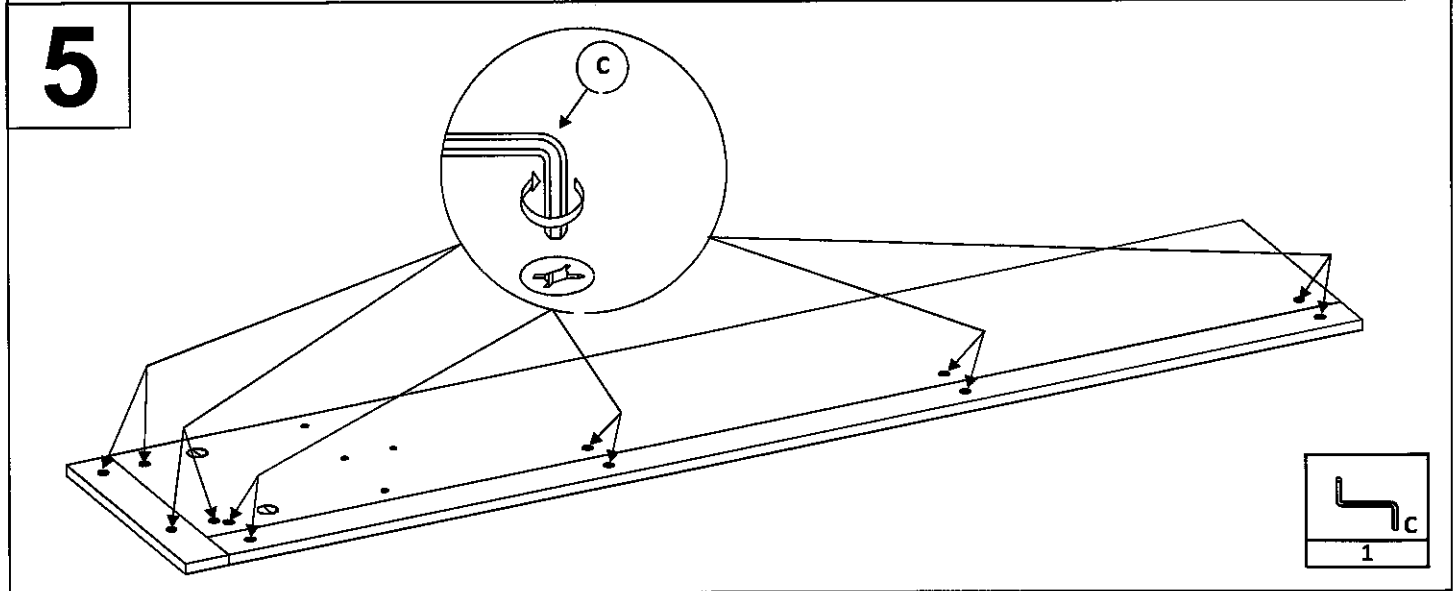
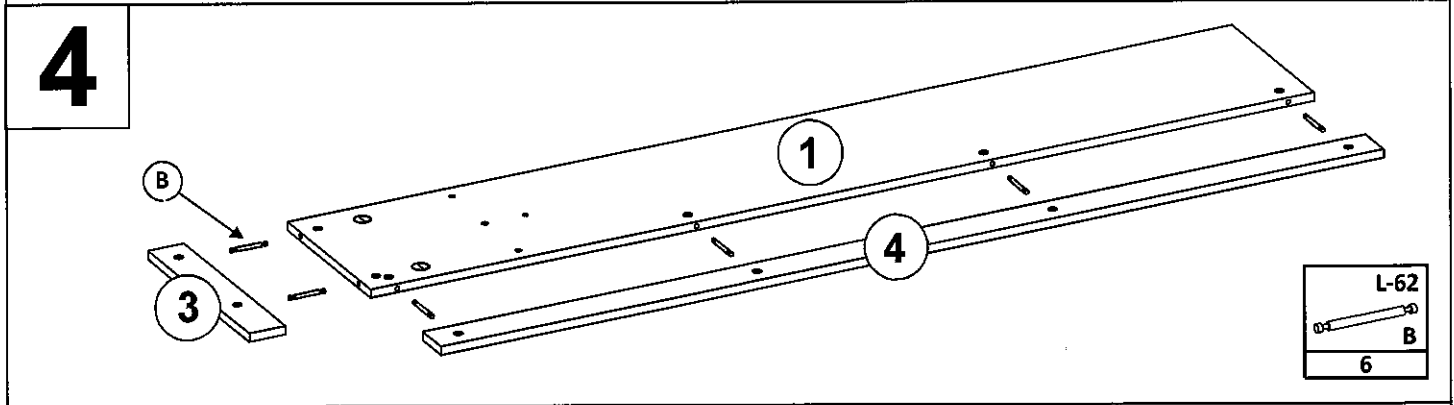
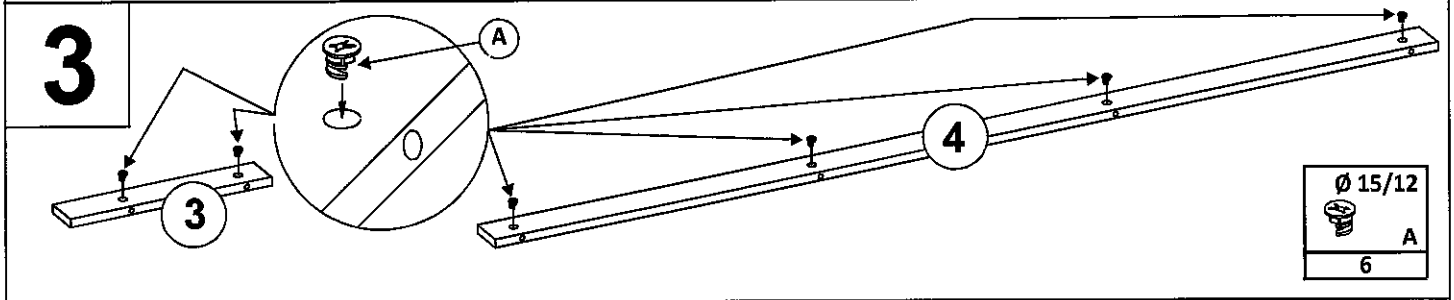
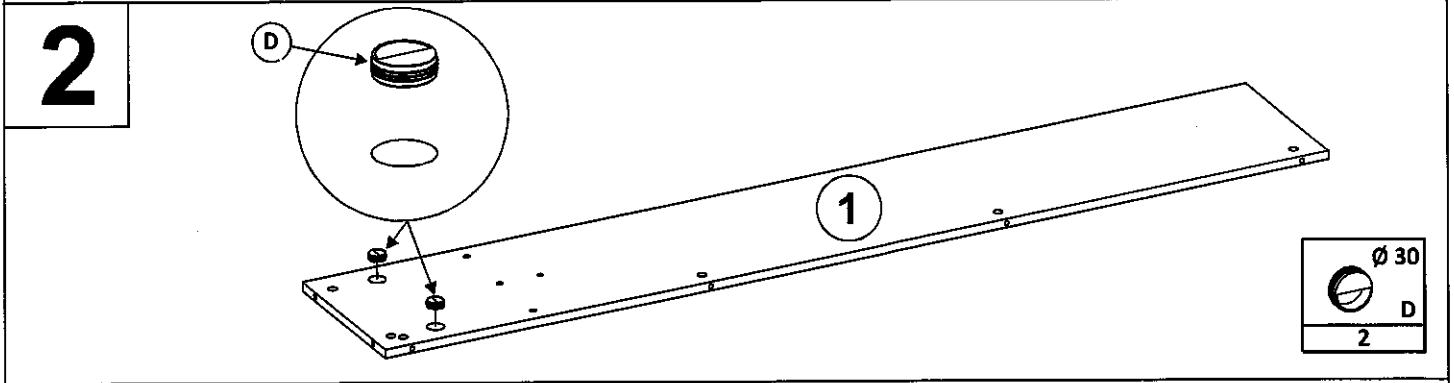
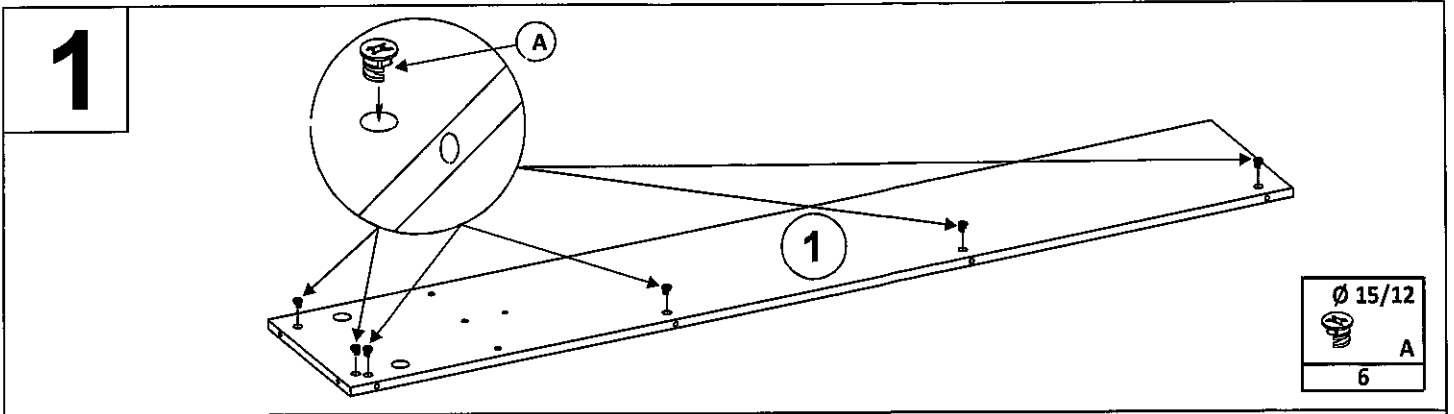
PLZ / postal code:

Ort / City:

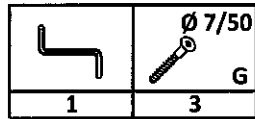
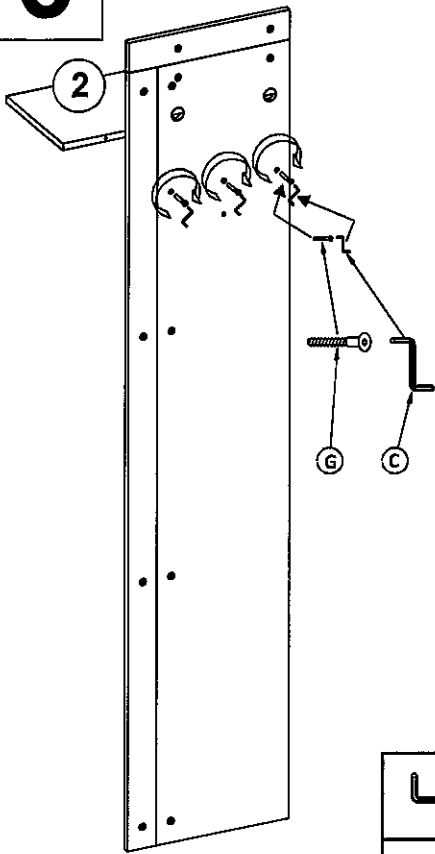
Strasse / Street:

Haus-Nr. / House No.:

@E-Mail:



# 6



# 7

