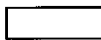

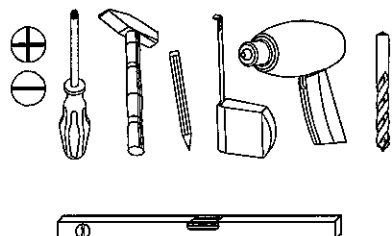
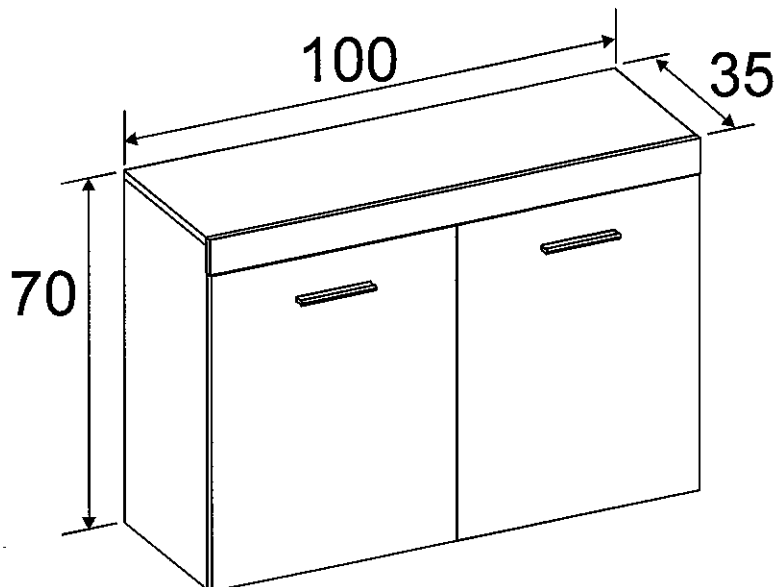
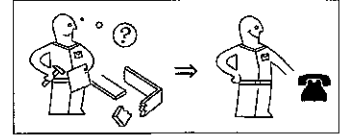
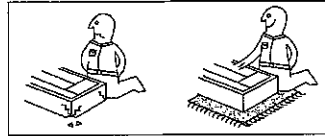
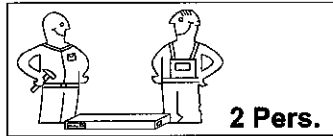
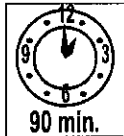


ROAD/BOOM

1306.867.45 
1306.867.46 

867



festziehen / tighten / Затягивать / serrer / stringere / utåhnaut / vasttrakken / zategnuti / strångere / zwięzać / zaciśnąć szorstosan / meghúzni / pevne dotiahnuť / trdno prilegniti / затянуть / dra át / ȃsar / S&S



eindrücken / press in / enfoncer / wcisnąć / ribattere / zatačiti / Вкларяте / Indrukken / benyomni / sllack / vtisnuti / tryck In / Introduce / prin apăşare / вдавить / empujar / İçeri basdır



ausmessen / measure / mesurer / măsurare / opmeten / izmeriti / miera / kimérni / izmeriti / măsurare / измерить / změřiti / Измерете / mät upp / zmierzyc / medir / Ölçün



drücken / press / presser / slåsknut / Натиснете / vtisnuti / nasinao / drukken / pritenuti / naclisnac / pritisnuti / нежато / (meg)nyomni / apăşare / tryck / fast / naclisnac / presionar / Basdır



einschlagen / hammer in / beveml / slå In / frapper au marteau / infossare / Zabl / zarazit / Набьете / zabiti / wbić / Introduce / prin bşale / забить / zatlouc / ciavar / İçeri vurun



Drehen - wenden / przekreć - odwrócić / Keren - omdraalen / Girare - Ruotare / Okrenuti - ubnuti / Retourner - renverser / Tum over - turn around / Ocloce - obratle / Завърпете - обърнете / Obmilla list / întoarceţi - roty / Vrid runt - vänd / прокрутите - повернуть / stočít - obrátit / elforgalmi - megfordítani / Girar / Çevirin

ROAD/BOOM

1306.867.45 =
1306.867.46 =

867

D Unser Direktservice für Beschlagteile
Sollte Ihnen ein Beschlagteil fehlen, können Sie diese Servicekarte direkt an die untenstehende Adresse mailen. Wir können allerdings nur Beschlagteile auf diesem Wege verschicken. Sollten Sie eine andere Beanstandung an Ihrem Möbelsstück haben, so wenden Sie sich bitte direkt an Ihr Möbelhaus.

GB Our direct order service for fitting
If a fitting part is missing, you can e-mail this service card directly to the address below. However, we can only send fitting parts in this way. If you have any other cause for complaint concerning your item of furniture, please contact your furniture store directly.

CZ Naše přímá služba pro kování
Chybí-li vám nějaký díl z kování, můžete tuto servisní kartu odeslat e-mailem přímo na níže uvedenou adresu. Touto cestou však můžeme rozesílat jen díly kování. Pokud byste reklamovali jiný díl nábytku, obraťte se přímo na svého prodejce nábytku.

F Bien étudier la notice de montage
Si vous manquez une ferrure, veuillez envoyer directement la présente carte service à l'adresse e-mail indiquée ci-dessous. Cependant, ceci nous permet uniquement d'envoyer des ferrures. Pour tout autre type de réclamation concernant votre meuble, veuillez contacter directement votre magasin d'ameublement.

I Il nostro servizio diretto per l'ordine della ferramenta
Qualora Vi dovesse mancare un pezzo di ferramenta, allora Vi preghiamo di inviare questa carta di servizio immediatamente all'indirizzo sottostante. Possiamo inviare i pezzi di ferramenta solamente per mezzo di questo procedimento. Qualora dovessimo avere qualche altra reclamazione in merito al mobile, allora Vi preghiamo di rivolgerVi direttamente al Vostro Negozio di mobili.

BG Нашата директна услуга за обкова
Ако липсват части от комплекта, потърсете настоящата сервисна карта и ни я изпратете на е-мил адреса, посочен по-долу. По този начин можем да доставим само липсващи елементи от обкова. Ако установите други дефекти по мебелта, Ви съветваме да се обърнете към мебелната къща/магазин, от който сте закупили стоката.

NL Onze directservice voor fassa onderdelen
Wanneer er een onderdeel ontbreekt, kunt u deze servicekaart direct aan onderstaand e-mailadres sturen. Wij kunnen langs deze weg echter alleen beslagdelen versturen. Mocht u een ander probleem aan uw meubel hebben, verzoek wij u contact op te nemen met uw meubeldealer.

PL Nasz bezpośredni serwis części montażowych
Jeżeli brakuje części koniecznych do montażu, prosimy o przesłanie nam niniejszej karty serwisowej na niżej podany adres e-mailowy. W ten sposób możemy przesłać Państwu tylko brakujące części. W przypadku innych reklamacji dotyczących mebla, prosimy zgłosić się do salonu meblowego, w którym został dokonany zakup.

HR Servis za okovicu
U slučaju da nedostaje neki od dijelova molimo vas da na dolje navedenu mail adresu pošaljete ovaj servisni obrazac. Na ovaj način mogu se dostaviti samo okovice. U slučaju da imate dodatne prigovore vezane uz komad namještaja molimo vas da se obratite izravno trgovini namještaja gdje je isti kupljen.

HU Direktszolgáltatunk vasalathoz eszünk
Ha hiányzik egy vasalat, ezt a kártyát közvetlenül elküldheti az alább található címre. Azonban csak a vasalathoz szükséges (gy kúldent, Amennyiben másféle reklamáció áll fenn bútorrészről) illetlen, forduljon közvetlenül a bútorházaához.

SK Naše priamu službu pre kovánie
Ak by Vám chýbala niekaka časť kovánia, môžete poslať túto servisnú kartu poslať e-mailom na nižšie uvedenú adresu. Diely kovánia vieme poslať iba týmto spôsobom. Ak by ste mali inú reklamáciu ohľadom Vašho nábytku, obráťte sa priamo na Vašu predajňu nábytku.

SLO Naše direktno uslužbovanje za okovicu
Ce vam manjka kakšno okovicu, lahko to servisno kartico pošljete po e-pošti direktno na spodnji naslov. Po tej poti vam lahko pošljemo samo okovicu. Če želite reklamirati kakšen drug del pohištva, se obrnite neposredno na vašo trgovino pohištva.

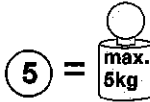
RO Serviciul nostru direct pentru feronerie
In cazul in care va lipseste o piesa de feronerie puteti sa trimiti direct acest card de service prin e-mail la adresa de mai jos. Noi nu putem expedia piesa de feronerie decat pe acestee cale. Dacă aveți o altă reclamație referitoare la piesa de mobilier, stăruți și rugăm să vă adresați direct la magazinul dvs. de mobilier.

RUS Наш прямой сервис для поставок фурнитуры
Если окажется, что Вам не хватает того или иного элемента фурнитуры, Вы можете отправить сервисную карту по факсу непосредственно на нижеприведенный адрес электронной почты. Однако, таким образом мы можем пересылать лишь фурнитуру. Если же у Вас возникнут иные претензии относительно приобретенной мебели, пожалуйста, обращайтесь непосредственно в организацию, осуществляющую продажу.

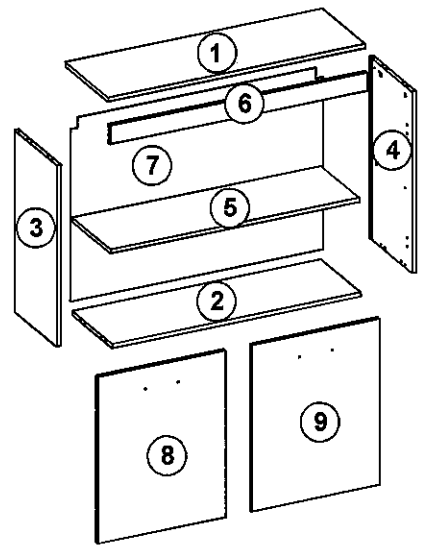
S Vår direktservice för beslagsdelar
Om du saknar en beslagsdel kan du skicka detta servicekort direkt till e-postadressen som angavs nedan. Tänk på att detta är den enda möjligheten att skicka beslagsdelar till dig. Om du vill reklamera din möbel av en annan anledning måste du kontakta ditt möbelhus direkt.

ES Nuestro servicio directo para accesorios
Si le falta algún accesorio, puede enviar esta tarjeta de servicio directamente a la siguiente dirección. No obstante, por esta método solo podemos enviar accesorios. Si tiene alguna otra objeción sobre su mueble, consulte directamente con su mueblería.

TR Doğrudan için doğrudan servisimiz
Bir donanım eksikliği bu servis kartı ile doğrudan aşağıdaki bulunan adrese doğrudan mail yazabilirsiniz. Sadece bu yolla donanım öğelerini gönderebilirsiniz. Mobilyanızda başka şikayetleriniz varsa lütfen doğrudan mobilya satıcınıza danışın.



- 1 OBERBODEN
- 2 KONSTRUKTIONSBODEN
- 3 SEITE LINKS
- 4 SEITE RECHTS
- 5 EINLEGBODEN
- 6 BLENDE OBEN QUER
- 7 RÜCKWAND
- 8 HOLZTÜR LINKS
- 9 HOLZTÜR RECHTS



Ø 15/12 A			Ø 35 Q	3,5x16 I	L-205 H	Ø 7/50 G
8	8	1	4	20	8	2
Ø 8x36 K	L-150 S	1,2x25 M		3x20 I1	4x30 I4	
8	2	15	6	6	4	4
			6,3x13 I2	4x27 I3		
1	1	2	8	4	4	

LKZ 80152

Grund der Beanstandung / Reason of the objection:

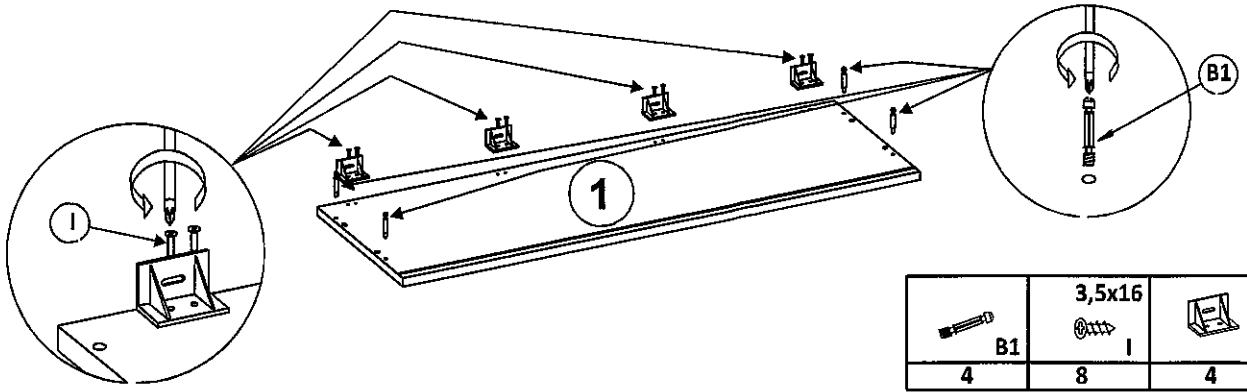
Möbelhaus / Furniture store:


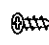

Name / Name: _____ Telefon / Telephone: _____

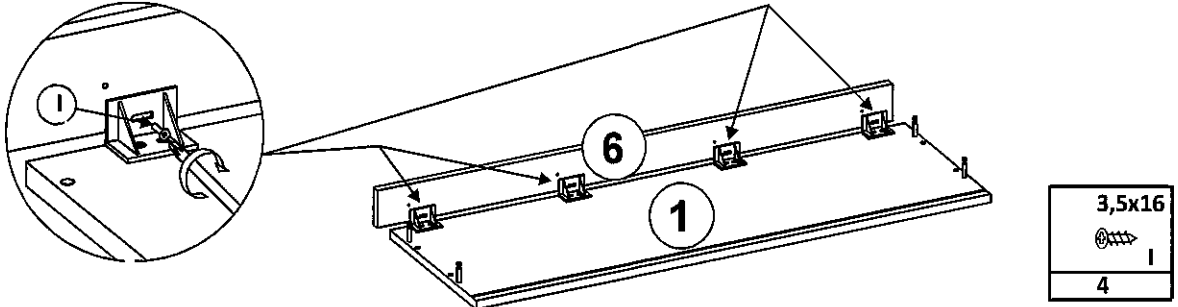
PLZ / postal code: _____ Ort / City: _____


Strasse / Street: _____

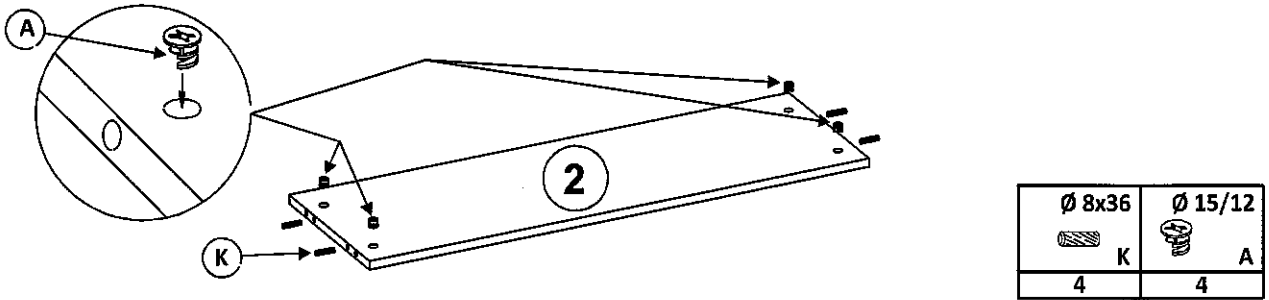
Haus-Nr. / House No.: _____ @E-Mail: _____



1

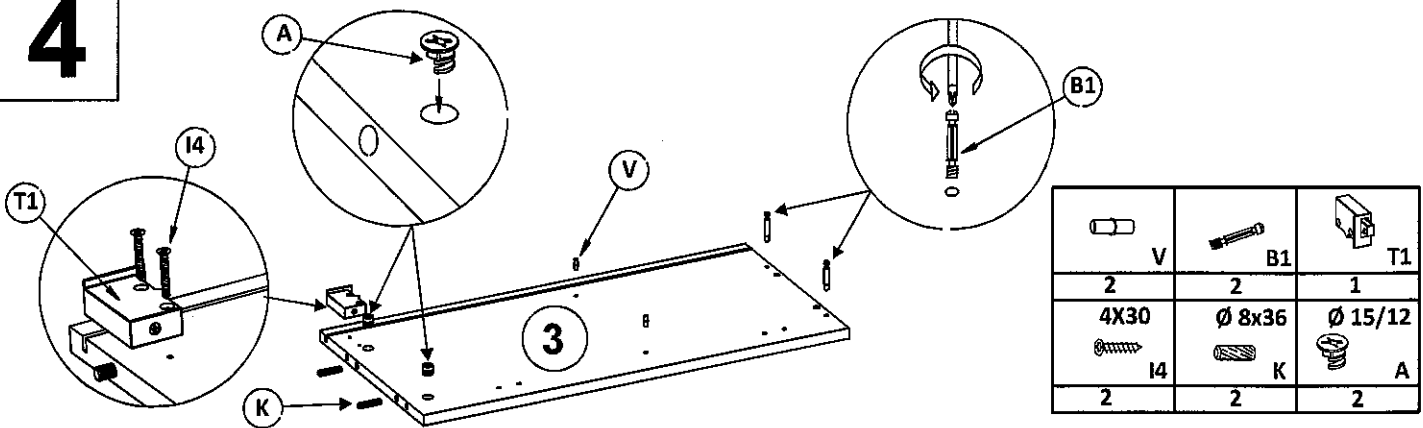
	3,5x16 	
B1	I	R
4	8	4




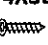


2

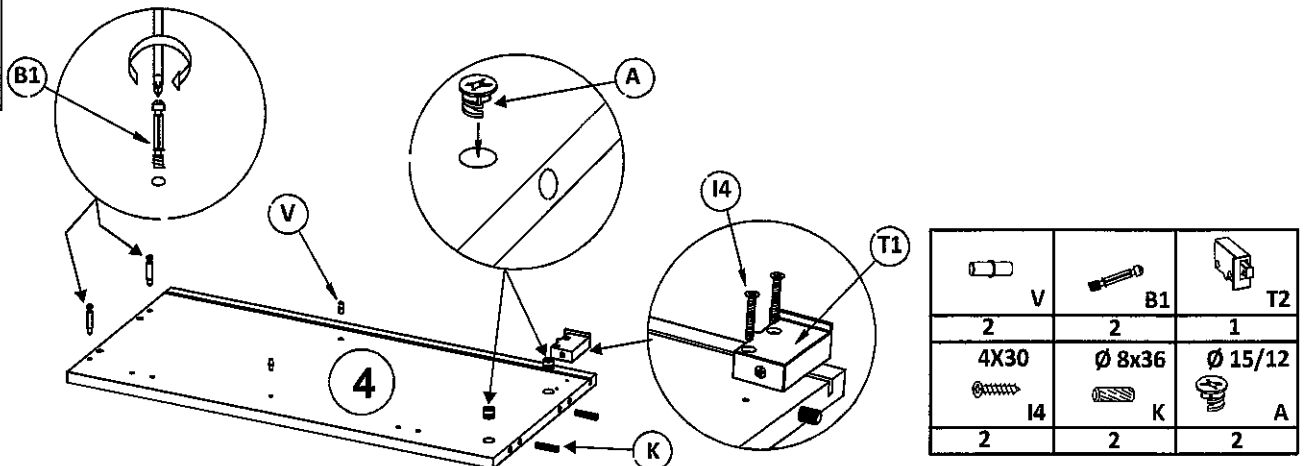
3,5x16 
I
4

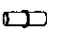


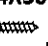


3

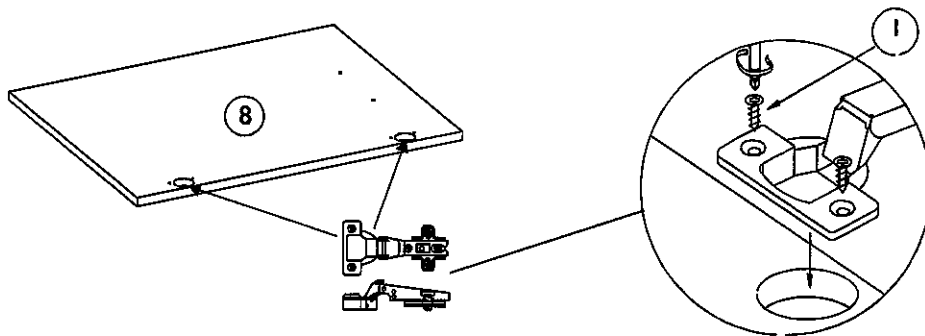
\varnothing 8x36 	\varnothing 15/12 
K	A
4	4

4

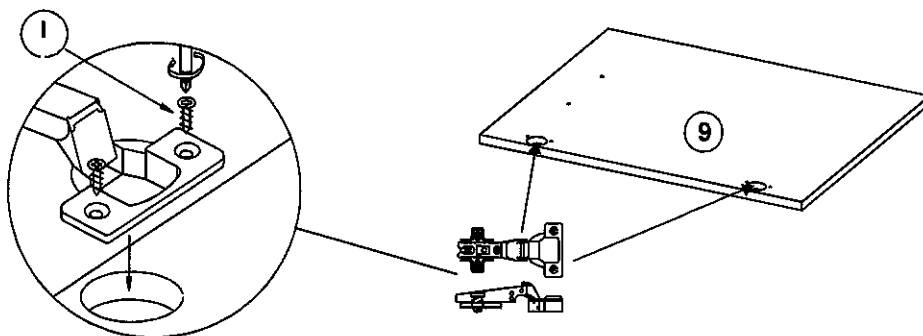
		
V	B1	T1
2	2	1
4X30 	\varnothing 8x36 	\varnothing 15/12 
I4	K	A
2	2	2

5

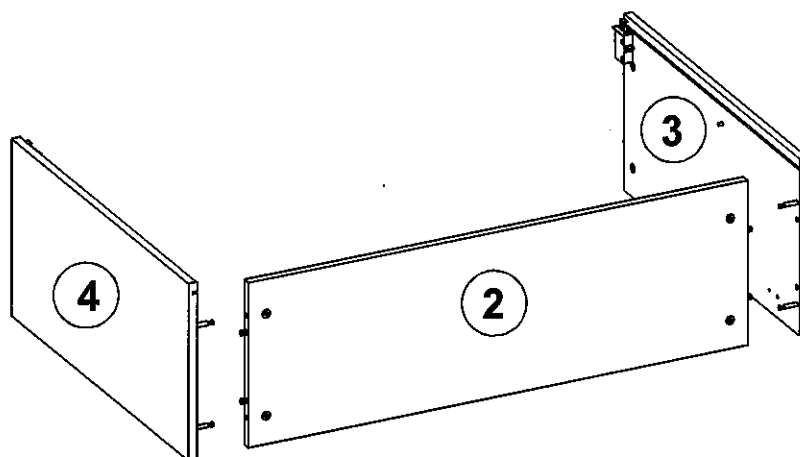
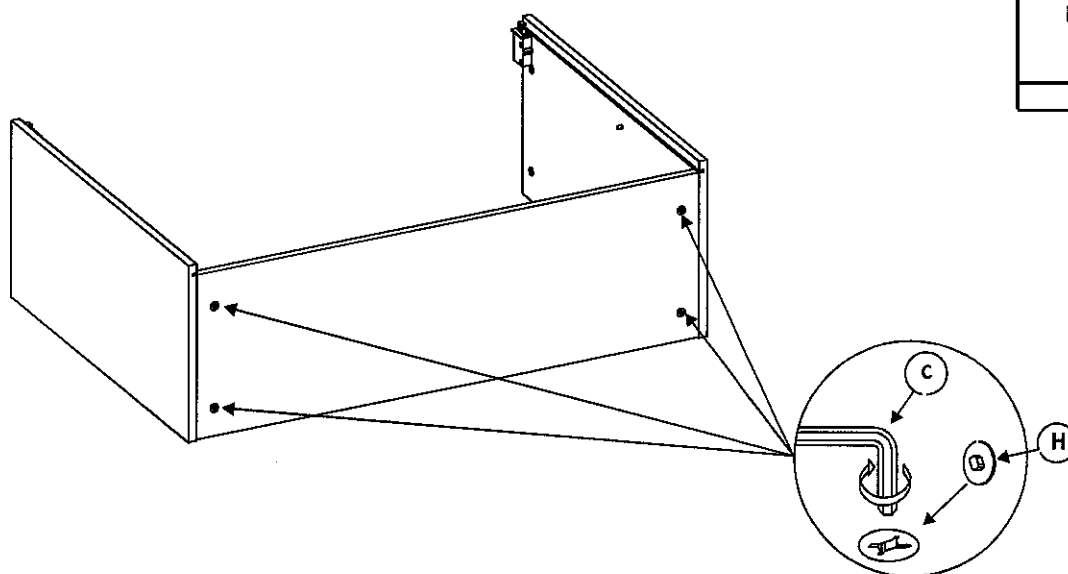
		
V	B1	T2
2	2	1
4X30 	\varnothing 8x36 	\varnothing 15/12 
I4	K	A
2	2	2

6

3,5x16 I	Ø 35 Q
4	2

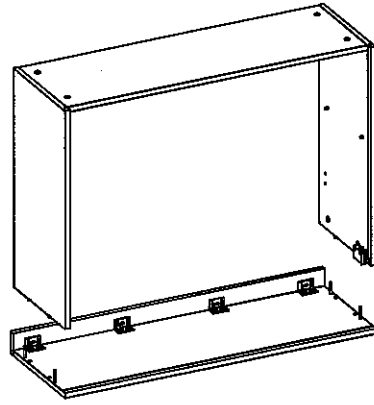
7

3,5x16 I	Ø 35 Q
4	2

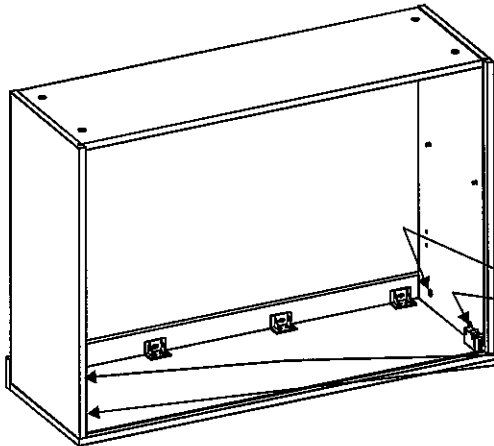
8**9**

L-205 H	C
4	1

10

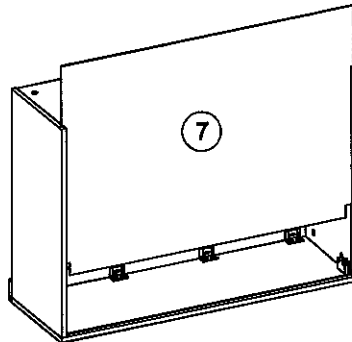


11

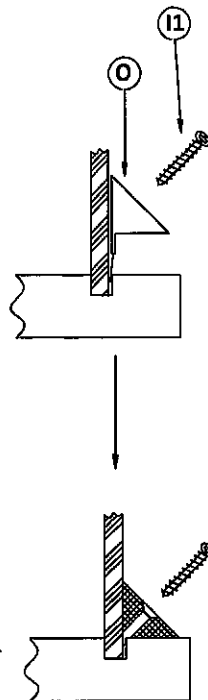
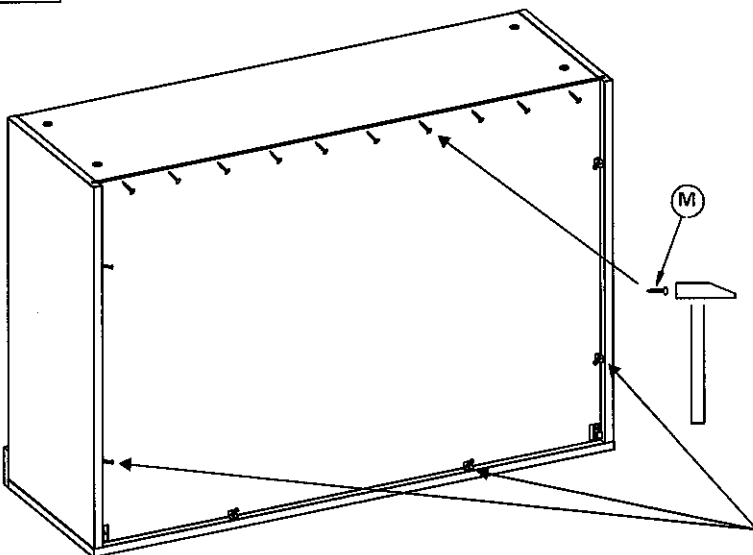


L-205	
H	C
4	1

12

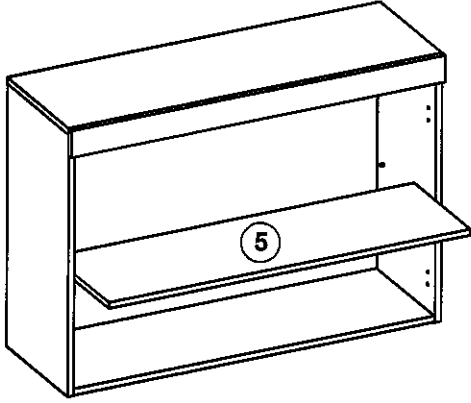


13

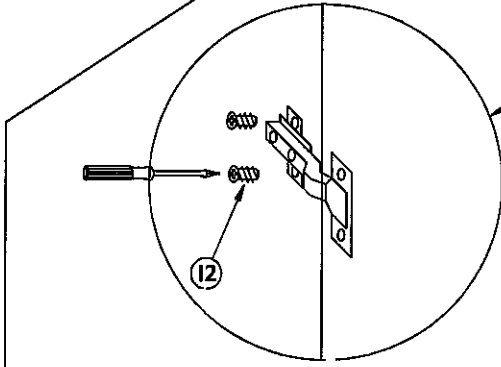
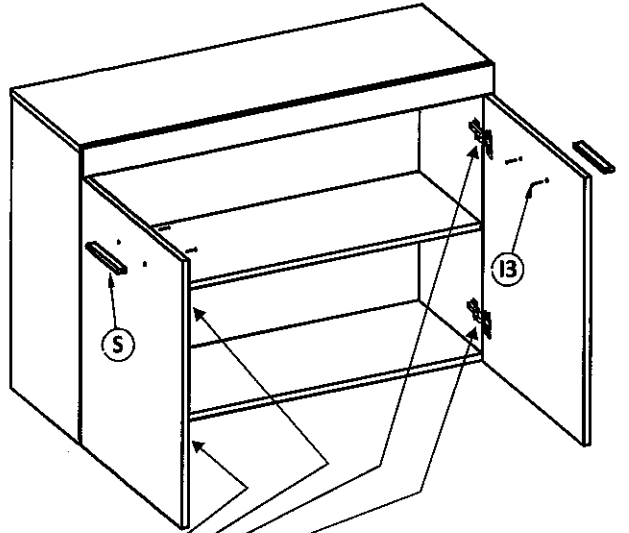




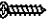
O	3x20	1,2x25
I1	M	
6	6	15

14



15



L-150	6,3x13	4x27
		
S	12	13
2	8	4

