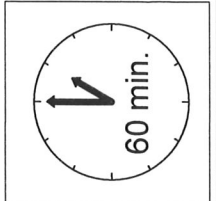
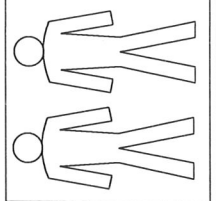
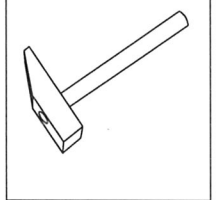
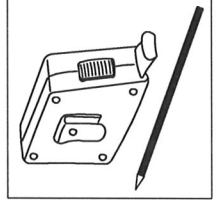
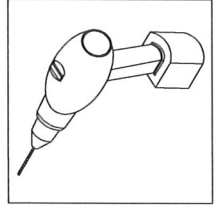
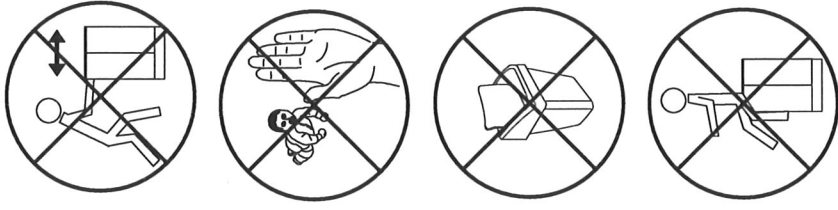
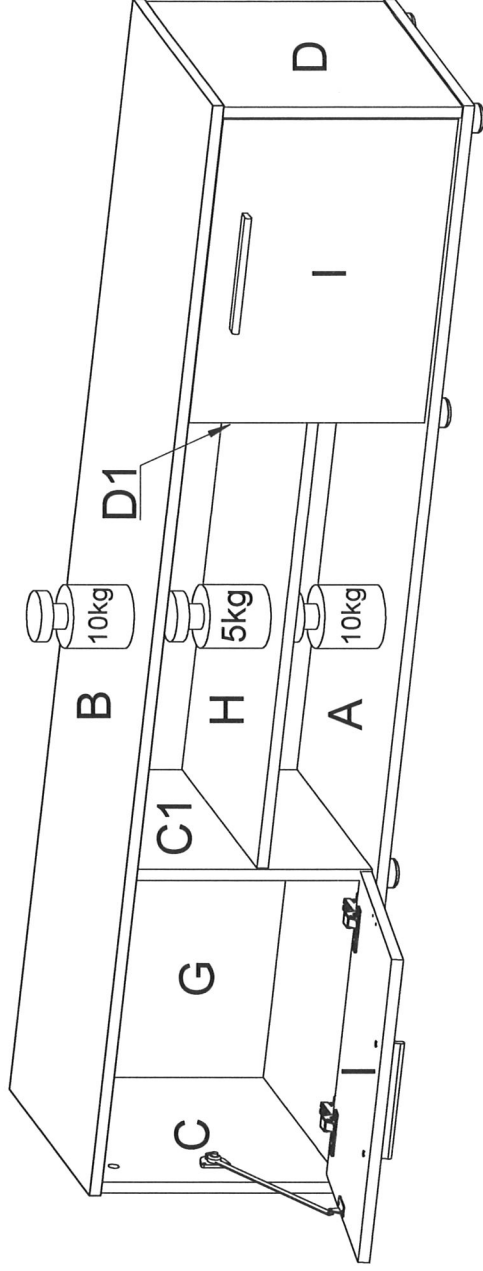
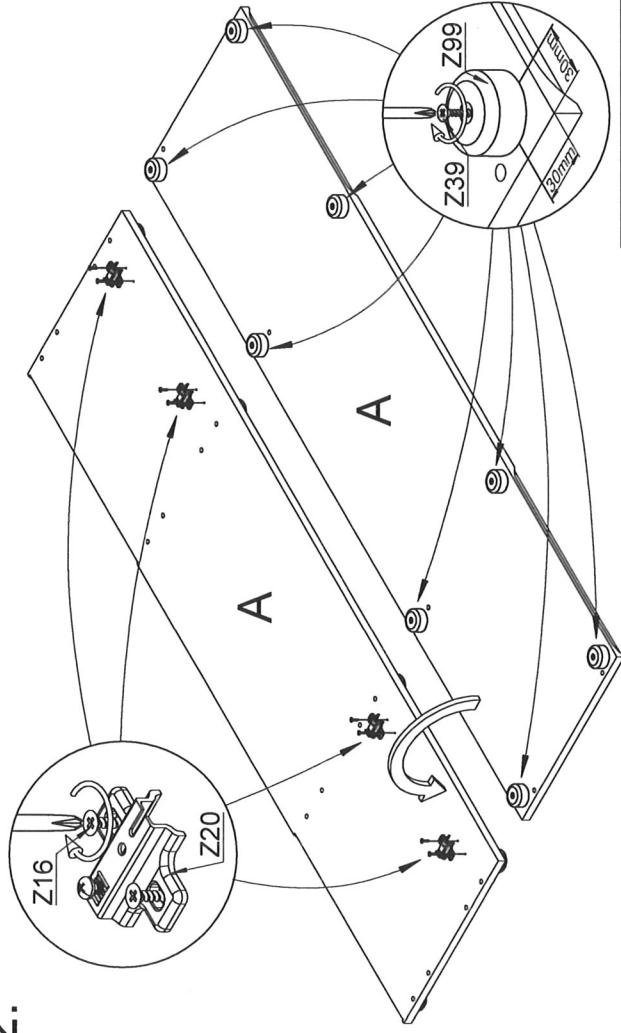


ZU01 TV stolek

A	1590x400	1X		Z1		16X
B	1590x400	1X		Z2		1X
C	341x397	1X		Z3		8X
C1	341x376	1X		Z7		24X
D	341x397	1X		Z16		16X
D1	341x376	1X		Z20		4X
G	448x357	2X		Z29		8X
H	656x371	1X		Z30		8X
I	442x335	2X		Z33		8X
				Z38		10X
				Z39		12X
				Z78		4X
				Z99		8X
				Z106		2X
				Z157		2X

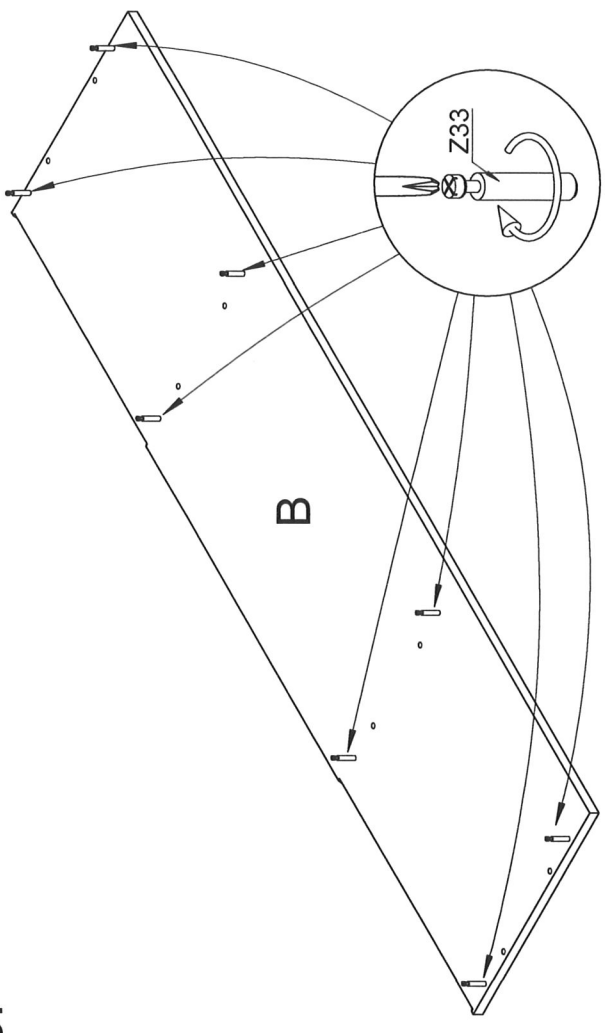


2.



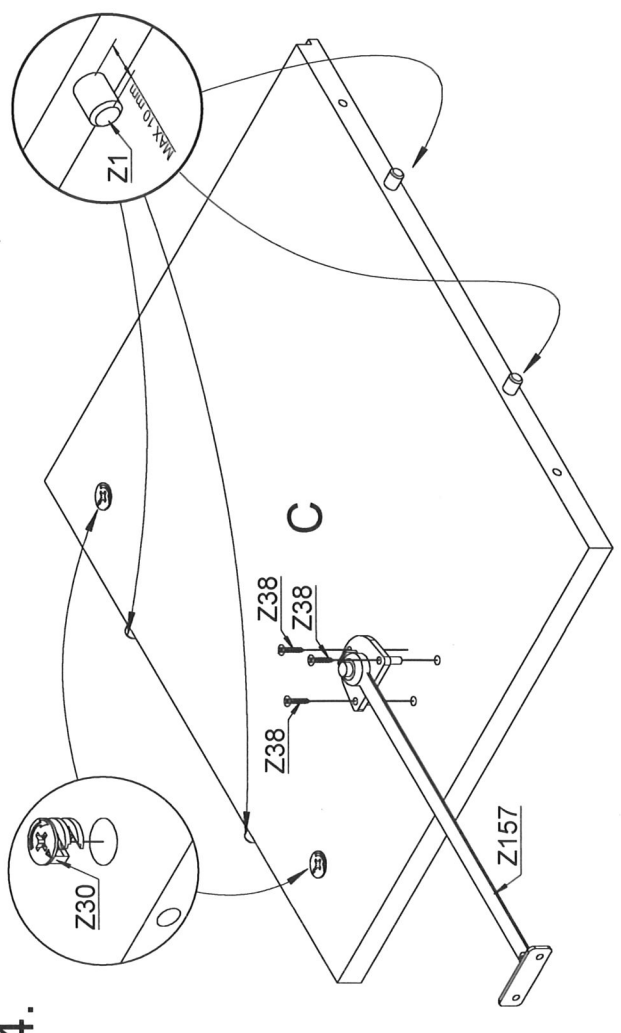
A	1590x400	1X	Z16		8X	Z20		4X	Z99		8X
					8X						8X

3.



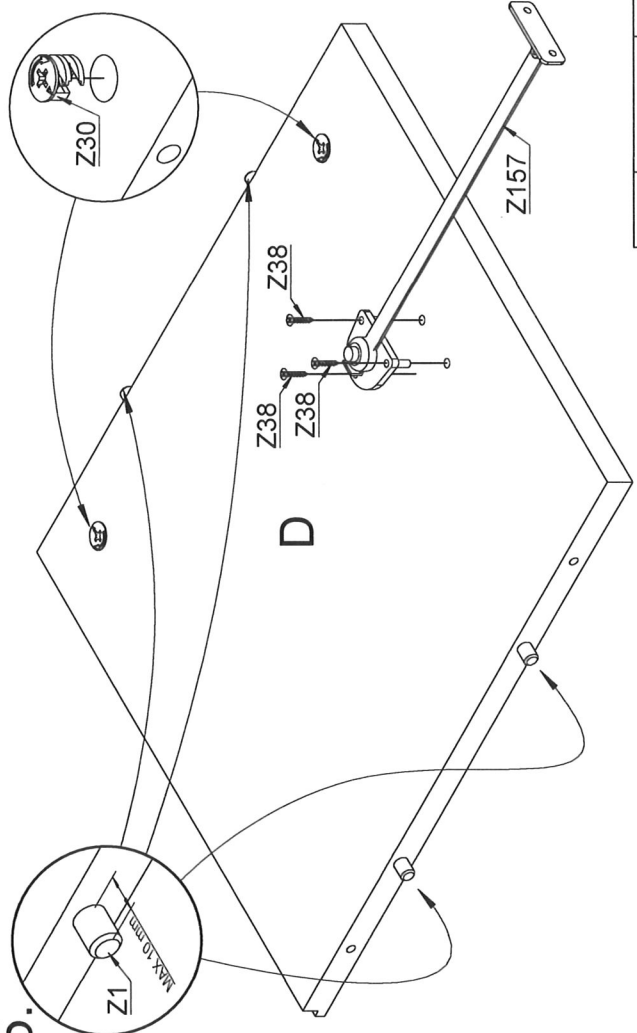
B	1590x400	1X	Z33		8X
---	----------	----	-----	--	----

4.



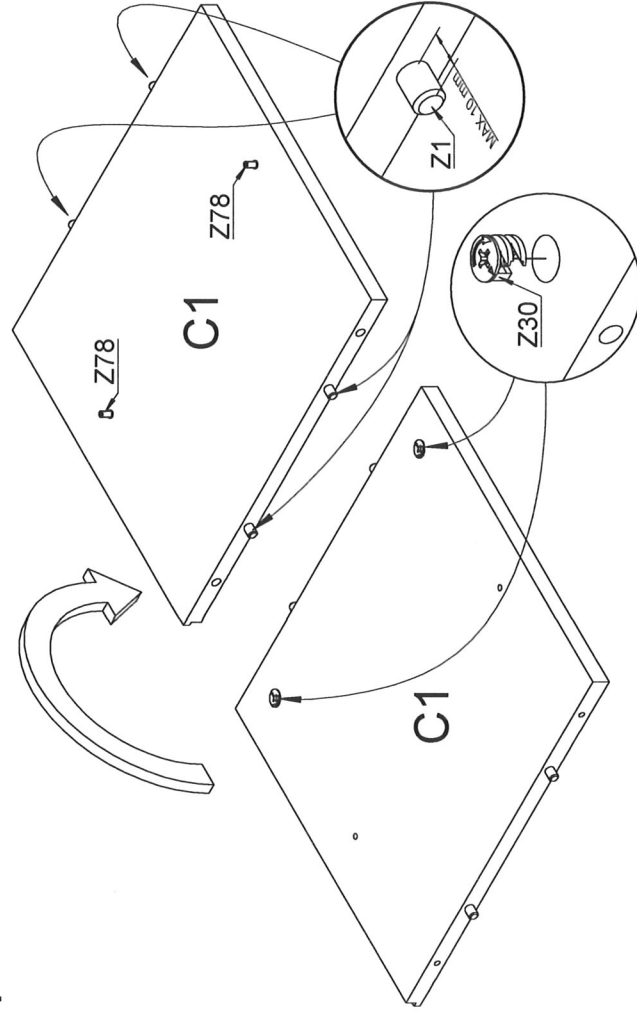
C	341x397	1X	Z1		2X	Z30		4X	Z38		2X	Z157		3X
											2X			2X

5.



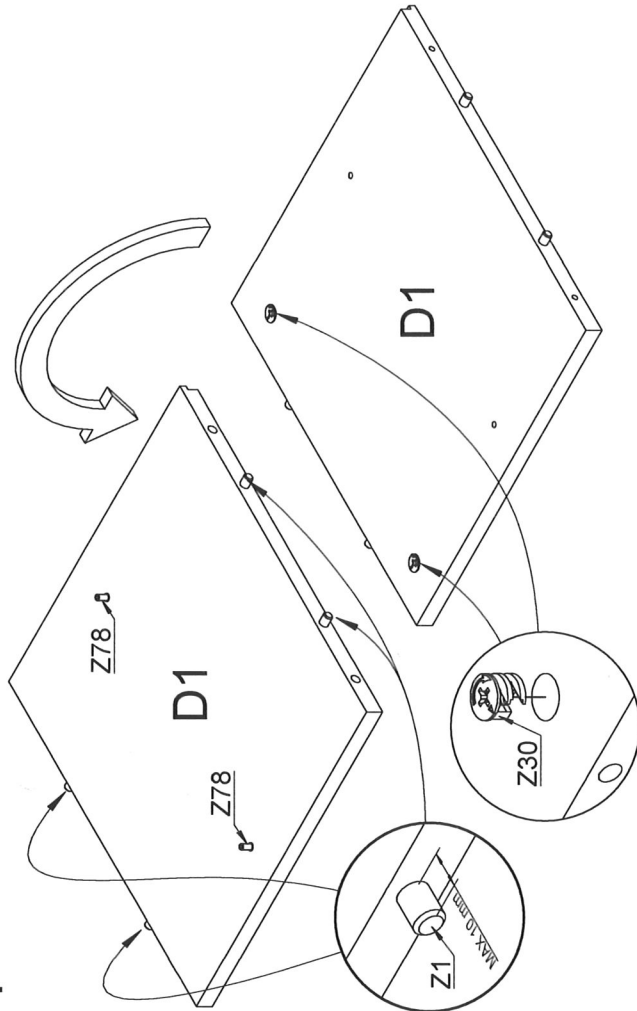
D	341x397	1X	Z1		2X	Z30		4X	Z38		2X	Z157		3X
											2X			2X

6.



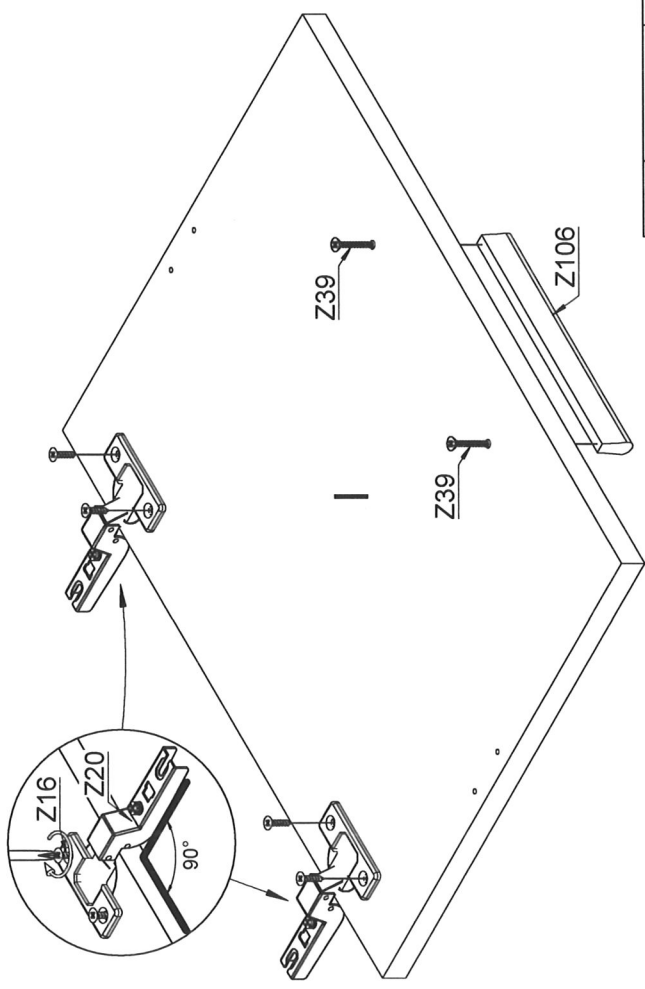
C1	341x376	1X	Z1	1X	Z30	4X	Z78	2X	Z30	2X	Z78	2X	Z1	1X	Z30	4X	Z78	2X	Z30	2X	Z78	2X
----	---------	----	----	----	-----	----	-----	----	-----	----	-----	----	----	----	-----	----	-----	----	-----	----	-----	----

7.



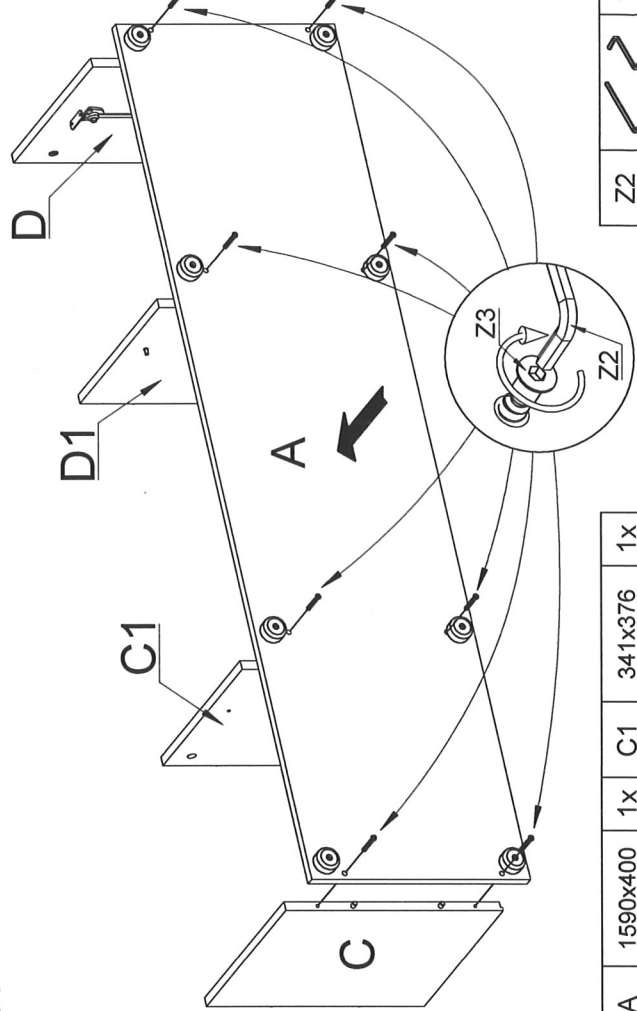
D1	341x376	1X	Z1	1X	Z30	4X	Z78	2X	Z30	2X	Z78	2X	Z1	1X	Z30	4X	Z78	2X	Z30	2X	Z78	2X
----	---------	----	----	----	-----	----	-----	----	-----	----	-----	----	----	----	-----	----	-----	----	-----	----	-----	----

8.



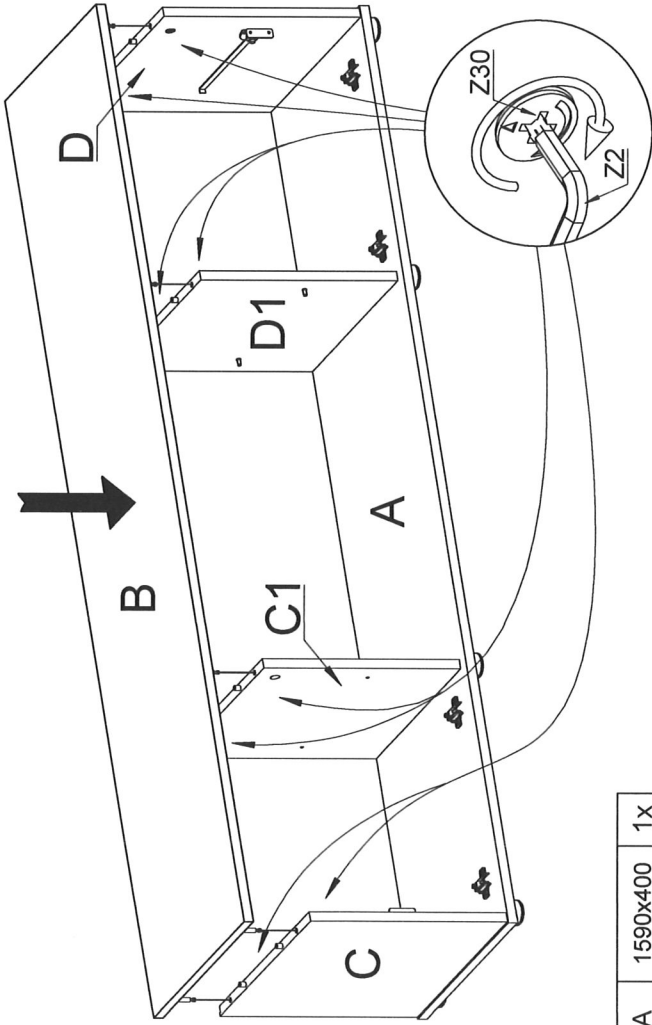
I	442x335	2X	Z16	1X	Z20	8X	Z39	4X	Z106	4X	Z39	4X	Z106	2X
---	---------	----	-----	----	-----	----	-----	----	------	----	-----	----	------	----

9.



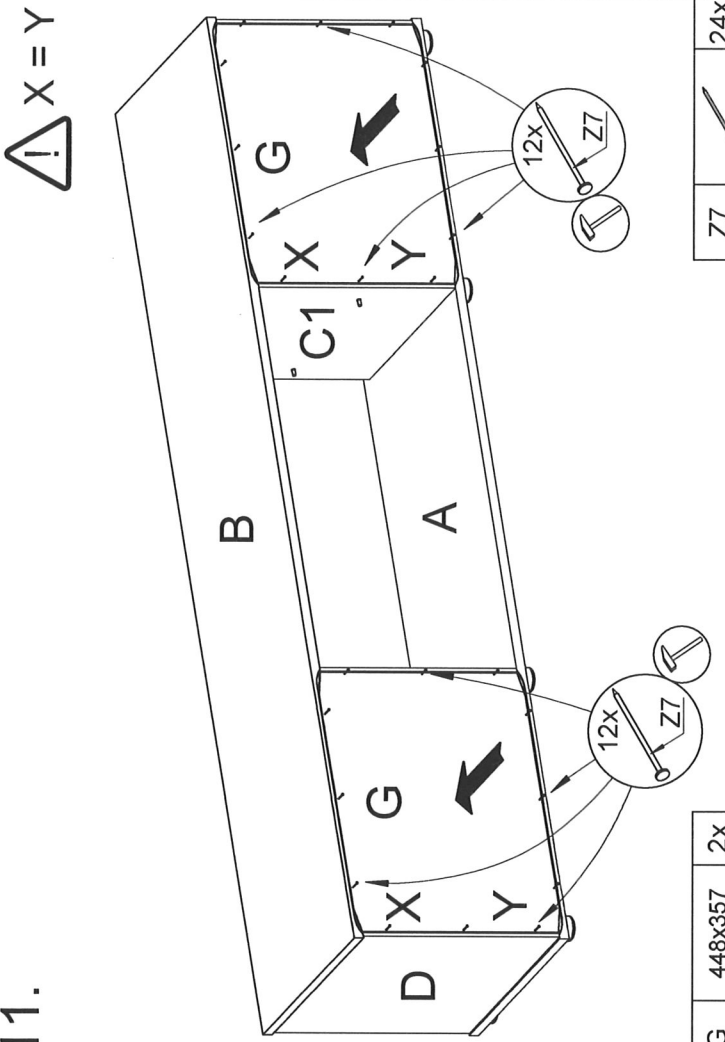
A	1590x400	1X	C1	1X	D1	1X	D1	1X	D1	1X	341x376	1X	341x397	1X	341x397	1X	341x376	1X	Z2	1X	Z3	8X
---	----------	----	----	----	----	----	----	----	----	----	---------	----	---------	----	---------	----	---------	----	----	----	----	----

10.



A 1590x400 1x

11.

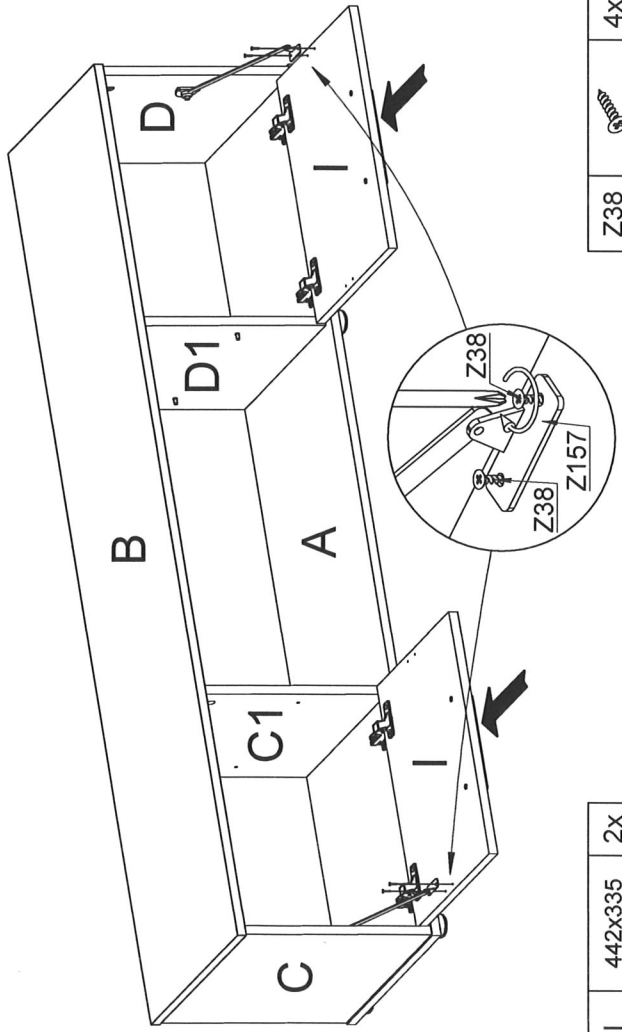


G 448x357 2x

Z7 24x

⚠ X=Y

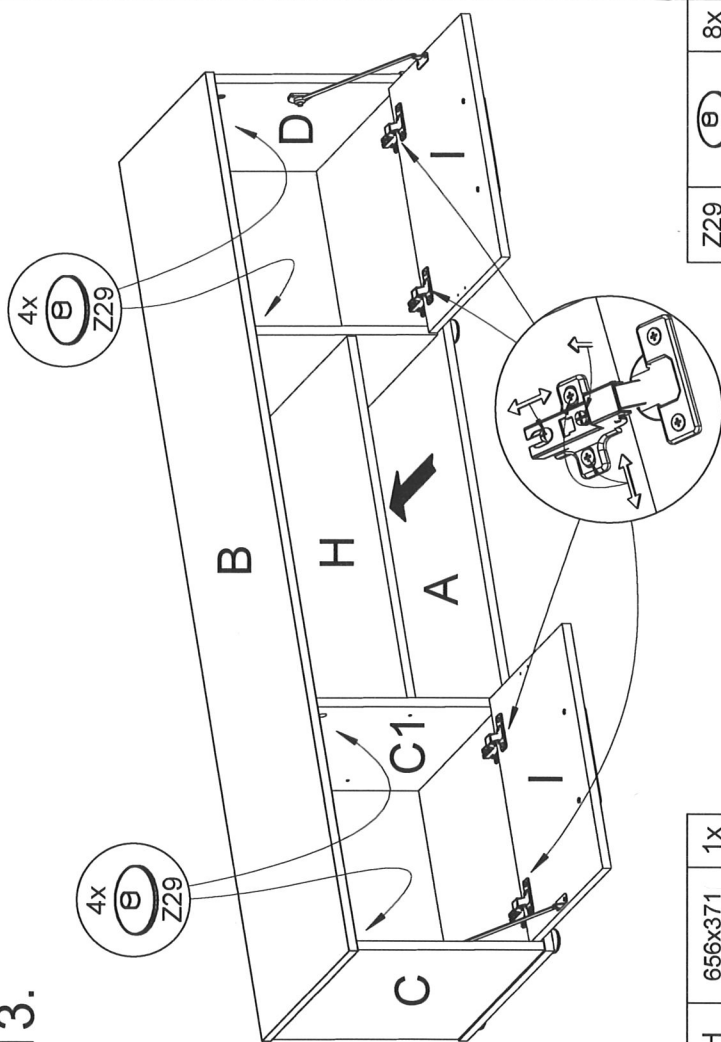
12.



I 442x335 2x

Z38 4x

13.



H 656x371 1x

Z29 8x