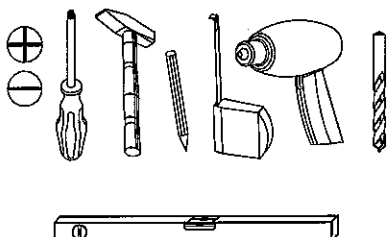
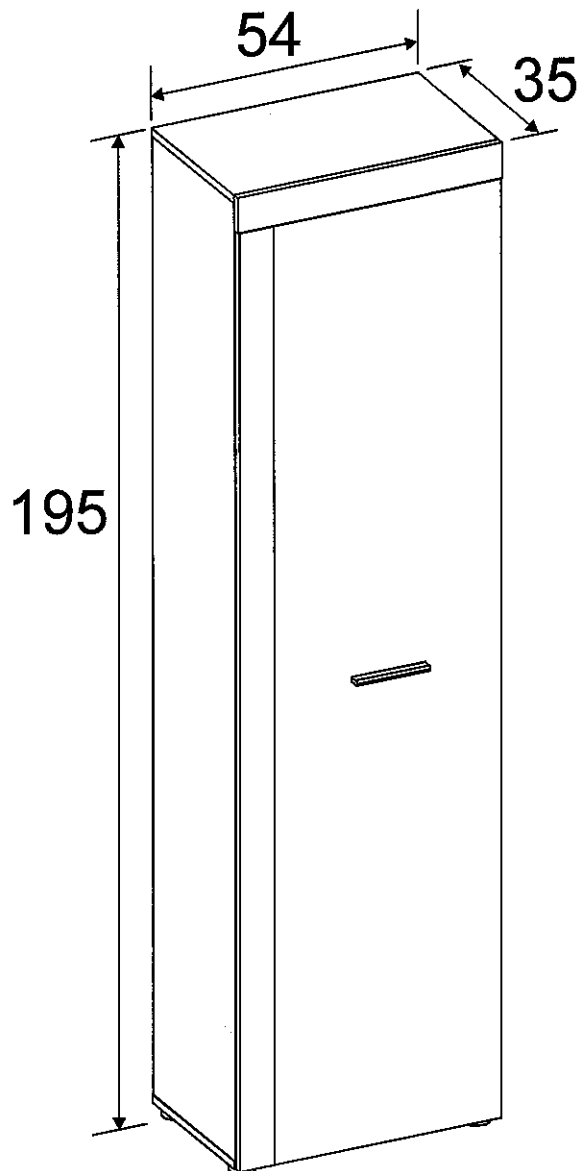
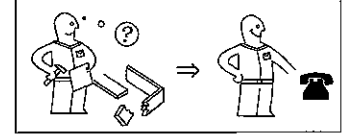
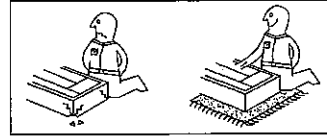
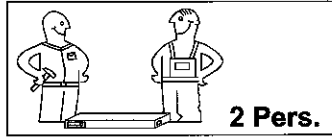
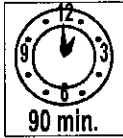


ROAD/BOOM

1306.127.45
1306.127.46

127



festzelen / tighten / Затягивать / serrer / stringere / utáhnout / vastrekken / zategnuti / strángere / zwiázac / zaciásnac / szorosan meghúzni / pevno dotiahnut / trdno prilegniti / затянуть / dra ák / Øjar / S&S&



elindrücken / press in / enfoncer / wcisnąć / ribattere / zaličít / Вкрупить / Indrukken / benyomni / silact / vřisnit / tryck in / introducere prin apăsaré / вдавить / empujar / çerit bas&S&



ausmessen / measure / mesurer / mlsurare / opmeten / izmeriti / mlaara / kimérni / izmeriti / mlsurare / измерить / zmérít / Измерете / mät upp / zmierzyc / medir / Ölçün



drücken / press / presser / elisknout / Натиснете / vřisnit / nasinat / drukken / pritisnuti / nacinat / pritisnit / нажатъ / (meg)nyomni / apasare / tryck fast / nacisnac / preskonar / Bas&S&



einschlagen / hammer in / beverni / sla in / frapper au marteau / infossare / Zabit / zaražiti / Набьете / zabiti / wbić / Introducere prin bătaie / сабить / zaitout / clavar / çerit vurun



Drehen - wenden / przekręcić - odwrócić / Keren - omdraalen / Girare - Ruotara / Okrenuti - ubrnuti / Retourner - renverser / Turn over - turn around / Otocite - obratit / Завертете - обърнете / Obrnite list / Intoarceti / rotiti / Vrid runt - vänd / покрутить - повернуть / otociti - obráti / ellorgatni - megfordítani / Girar / Çevirin

ROAD/BOOM

1306.127.45
1306.127.46

127

D Unser Direktservice für Beschlagteile
Sollte Ihnen ein Beschlagteil fehlen, können Sie diese Servicekarte direkt an die untenstehende Adresse mailen. Wir können allerdings nur Beschlagteile auf diesem Wege verschicken. Sollten Sie eine andere Beanstandung an Ihrem Möbelstück haben, so wenden Sie sich bitte direkt an Ihr Möbelhaus.

GB Our direct order service for fitting
If a fitting part is missing, you can e-mail this service card directly to the address below. However, we can only send fitting parts in this way. If you have any other cause for complaint concerning your item of furniture, please contact your furniture store directly.

CZ Naše přímá služba pro kování
Chybí-li vám nějaký díl z kování, můžete tuto servisní kartu odeslat e-mailem přímo na níže uvedenou adresu. Tuto cestou však můžeme rozeslat jen díly kování. Pokud byste reklamovali jiný díl nábytku, obraťte se přímo na svého prodejce nábytku.

F Bien servir la notice de montage
S'il vous manque une ferrure, veuillez envoyer directement la présente carte service à l'adresse e-mail indiquée ci-dessous. Cependant, ceci nous permet uniquement d'envoyer des ferrures. Pour tout autre type de réclamation concernant votre meuble, veuillez contacter directement votre magasin d'aménagement.

I Il nostro servizio diretto per l'ordine della ferramenta
Qualora Vi dovesse mancare un pezzo di Bessaggio, allora Vi preghiamo di inviare questa carta di servizio immediatamente all'indirizzo sottostante. Possiamo inviare i pezzi di Bessaggio solamente per mezzo di questo procedimento. Qualora dovete avere qualche altra reclamazione in merito al mobile, allora Vi preghiamo di rivolgerVi direttamente al Vostro Negozio di mobili.

BG Нашата директна услуга за обков
Ако липсват части от комплекта, ползвайте настоящата сервисна карта и ни я изпратете на e-mail адреса, посочен по-долу. По този начин можем да доставим само липсващи елементи от обкова. Ако установите други дефекти по мебелите, Ви съветваме да се обърнете към мебелната издателница, от който сте закупили стоката.

NL Onze directservice voor losse onderdelen
Wanneer er een onderdeel ontbreekt, kunt u deze servicekaart direct aan onderstaand e-mailadres sturen. Wij kunnen langs deze weg echter alleen losse onderdelen versturen. Mocht u een ander probleem aan uw meubel hebben, verzoeken wij u contact op te nemen met uw meubeldealer.

PL Nasz bezpośredni serwis części montażowych
Jeżeli brakuje części koniecznych do montażu, prosimy o przesłanie nam niniejszej karty serwisowej na niżej podany adres e-mailowy. W ten sposób możemy przesłać Państwu tylko brakujące części. W przypadku innych reklamacji dotyczących mebla, prosimy zgłosić się do salonu meblowego, w którym został dokonany zakup.

HR Servis za okov
U slučaju da nedostaje neki od dijelova molimo vas da na dolje navedenu mail adresu pošaljete ovaj servisni obrazac. Na ovaj način mogu se dostaviti samo okovi. U slučaju da imate dodatne prigovore vezane uz komad namještaja molimo vas da se obratite izravno trgovini namještaja gdje je isti kupljen.

HU Direktazólatásunk: vasalatok esetén
Ha hiányzik egy vasalat, ezt a kártyát közvetlenül elküldheti az alább található címre. Azonban csakie vasalatakat tudunk így küldeni. Amennyiben másfajta reklamáció áll fenn bútortárcájáról, forduljon közvetlenül a bűtörtárcához.

SK Naše priamu servisnú službu pre kovánie kovania
Ak by Vám chýbala nejaká časť kovánia, môžete poslať túto servisnú kartu priamo na nižšie uvedenú adresu. Diely kovánia vieme poslať iba týmto spôsobom. Ak by ste mali inú reklamáciu oľhľadnajte Vašho nábytku, obráťte sa priamo na Vašu predajňu nábytku.

SLO Naše direktna usluzna storitve za okovje
Ce vam manjka kakšno okovje, lahko to servisno kartico pošljete po e-pošti direktno na spodnji naslov. Po tej poti vam lahko pošljemo samo okovje. Če želite reklamirati kakšen drug del pohištva, se obrnite neposredno na vašo trgovino pohištva.

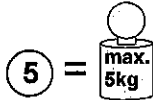
RO Serviciul nostru direct pentru feronerie
In cazul in care va lipseste o piesa de feronerie puteti sa trimiteți direct acest card de service prin e-mail la adresa de mai jos. Noi nu putem expedia piese de feronerie decât pe această cale. Dacă aveți o altă reclamație referitoare la piesa de mobilier, atunci vă rugăm să vă adresați direct la magazinul dvs. de mobilier.

RUS Наш прямой сервис для поставок фурнитуры
Если окажется, что Вам не хватает того или иного элемента фурнитуры, Вы можете отправить сервисную карту по факсу непосредственно на нижеприведенный адрес электронной почты. Однако, таким образом мы можем пересылать лишь фурнитуру. Если же у Вас возникнут иные претензии относительно приобретенной мебели, пожалуйста, обращайтесь непосредственно в организацию, осуществлявшую продажу.

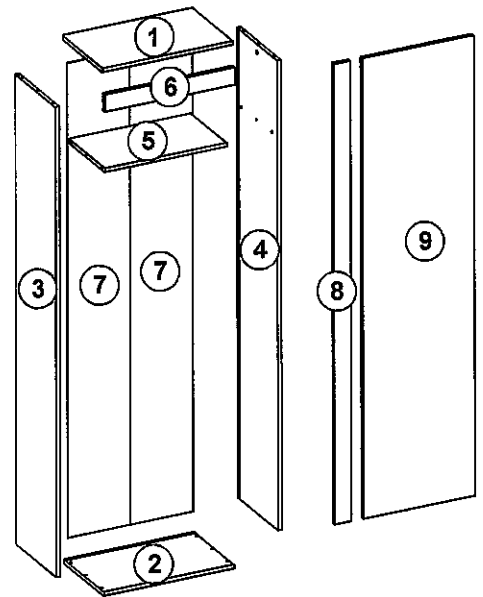
S Vår direktservice för beslagdelar
Om du saknar en beslagdel kan du skicka detta servicekort direkt till e-postadressen som anges nedan. Tänk på att detta är den enda möjligheten att skicka beslagdelar till dig. Om du vill reklamera din möbel av annan anledning måste du kontakta ditt möbelhus direkt.

ES Nuestro servicio directo para accesorios
Si le falta algún accesorio, puede enviar este tarjeta de servicio directamente a la siguiente dirección. No obstante, por este método solo podemos enviar accesorios. Si tiene alguna otra objeción sobre su mueble, consulte directamente con su mueblería.

TR Donatımlar için doğrudan servisimiz
Bir donatımda eksikse bu servis kartını doğrudan aşağıdaki bulunan adrese doğrudan mail yazabilirsiniz. Sadece bu yolla donatılar gönderilebilir. Mobilyanızda başka şikayetleriniz varsa lütfen doğrudan mobilya satışçınıza derişin.



- ① OBERBODEN
- ② UNTEBODEN
- ③ SEITE LINKS
- ④ SEITE RECHTS
- ⑤ KONSTRUKTIONSBODEN
- ⑥ BLENDE OBEN QUER
- ⑦ RÜCKWAND
- ⑧ FRIES HOLZTÜR
- ⑨ HOLZTÜR



Ø 15/12 A	L-62 B	C	B1	3,5x16 I	H	Ø 7/50 G
12	4	1	2	17	4	2
Ø 8x36 K	Ø 48 L	1,2x25 M	L-300 N	O	3x20 I1	Ø 7/50 P
15	4	15	1	10	10	1
Ø 35 Q	R	L-150 S	6,3x13 I2	4x27 I3	H1	
3	2	1	6	2	8	

LKZ 80152

Grund der Beanstandung / Reason of the objection:

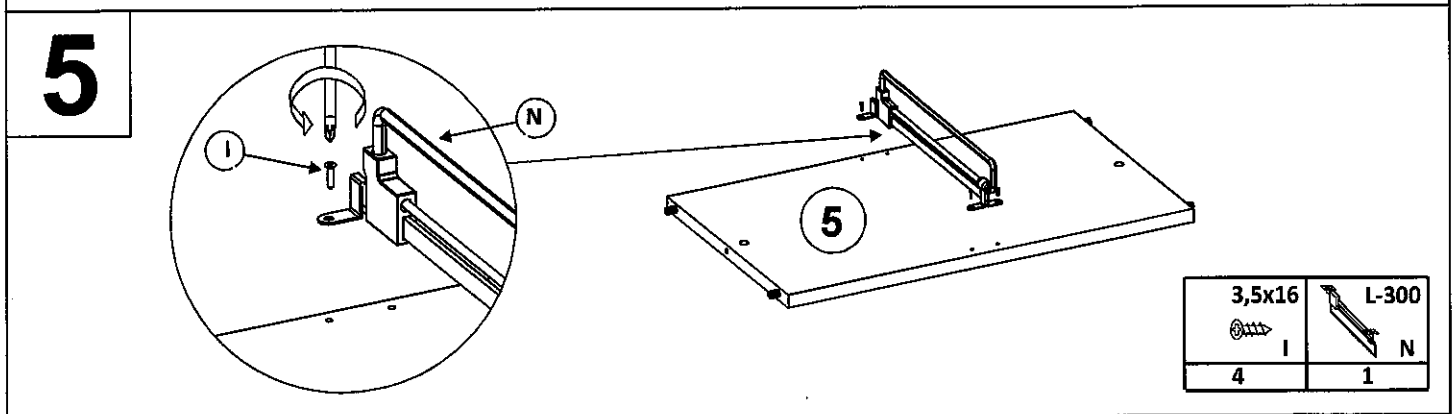
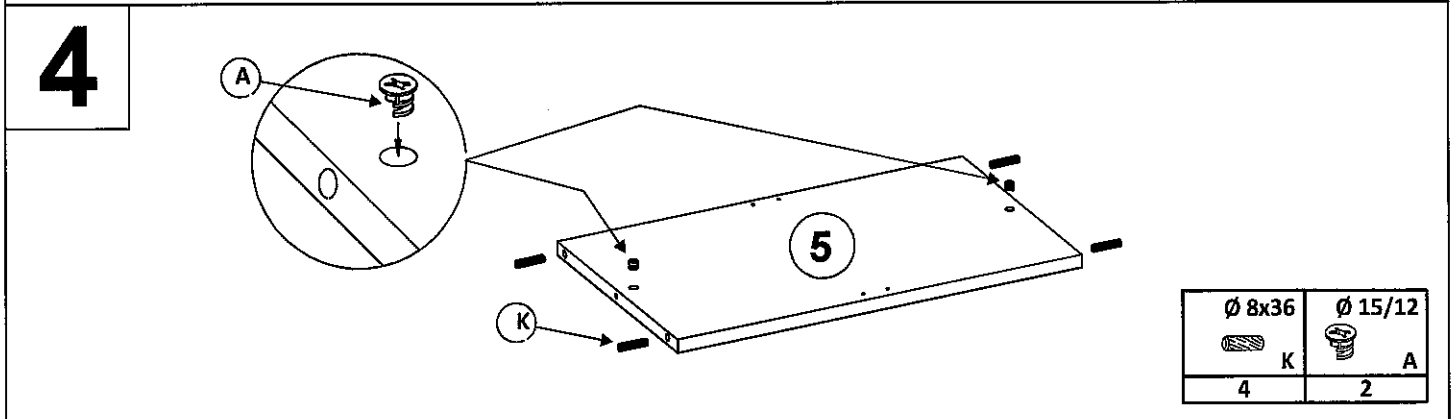
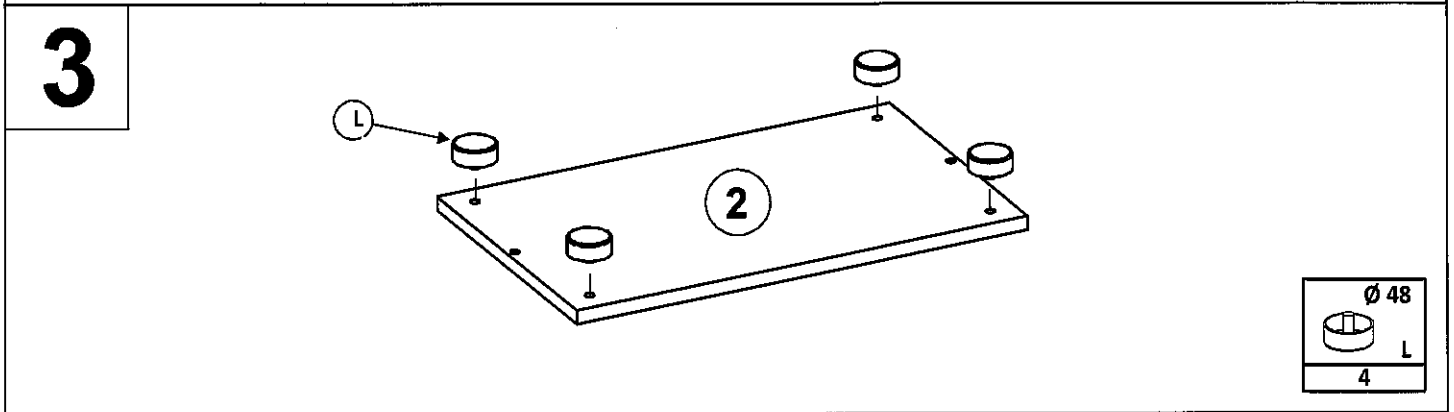
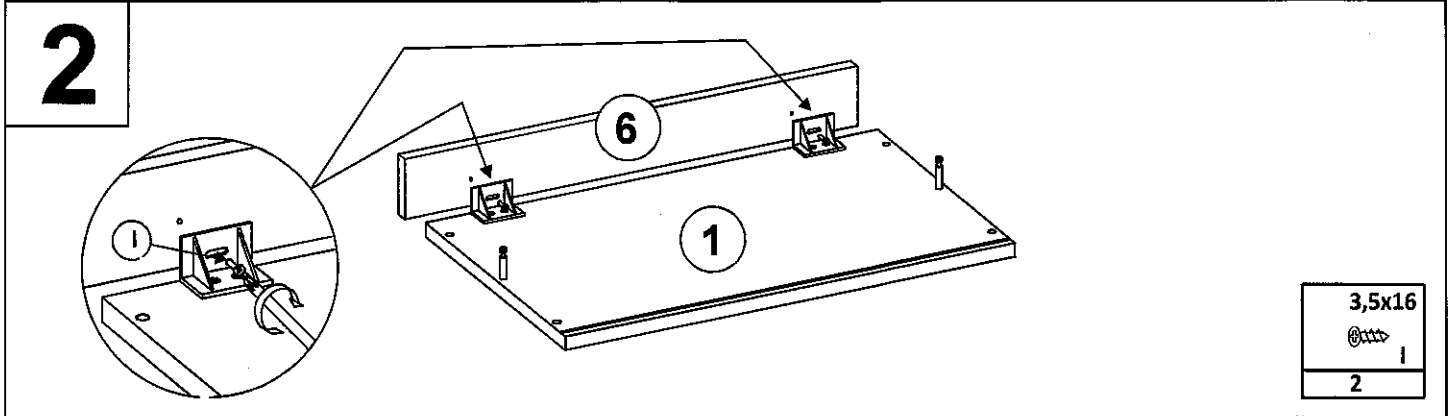
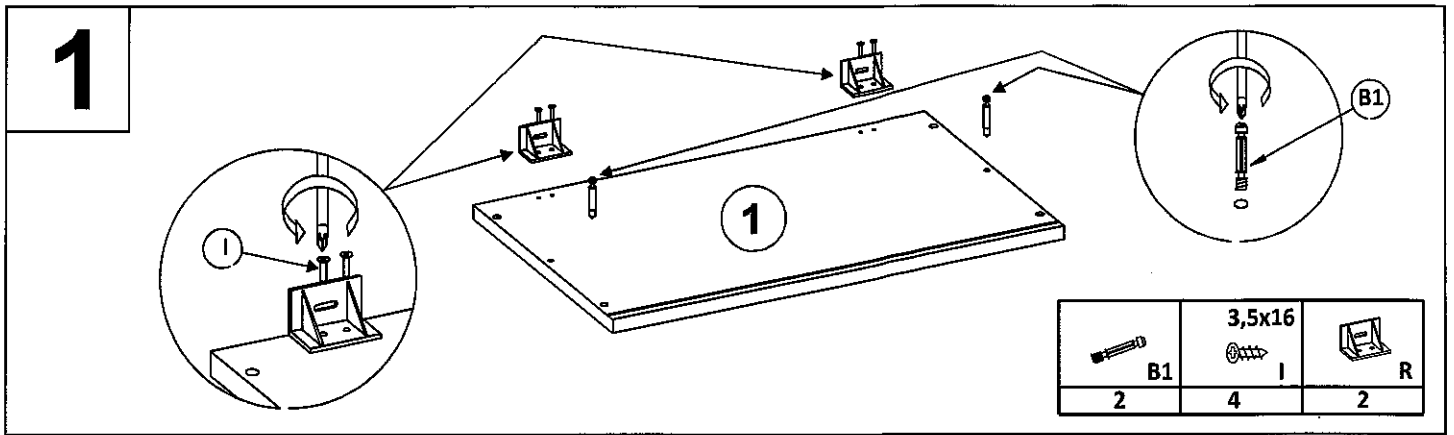
Möbelhaus / Furniture store:

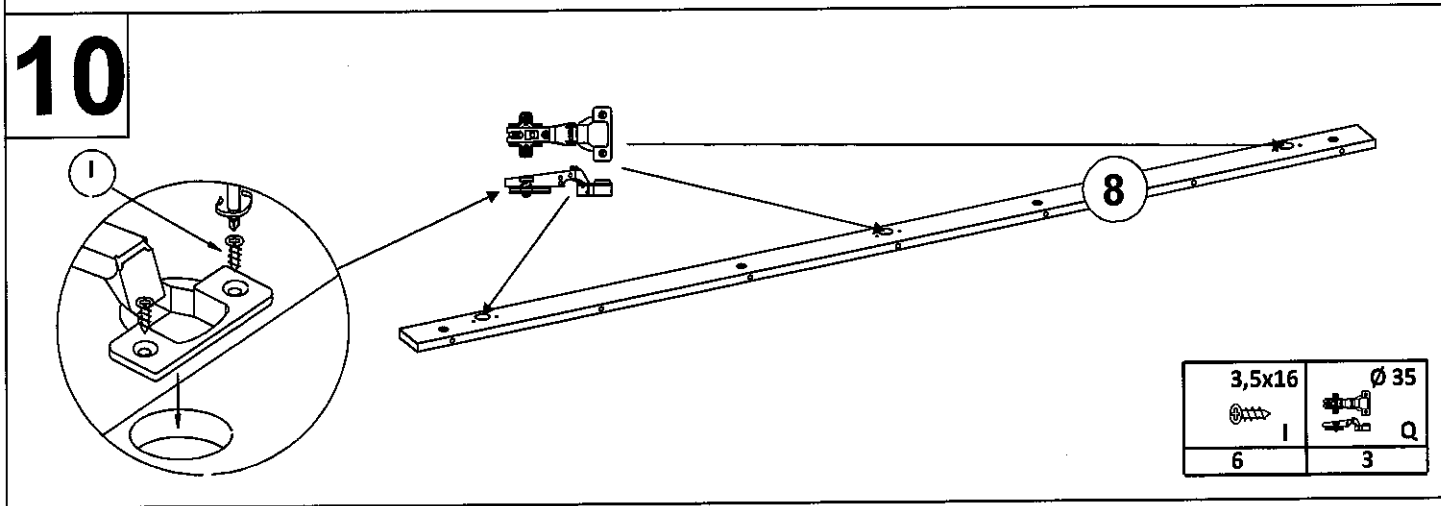
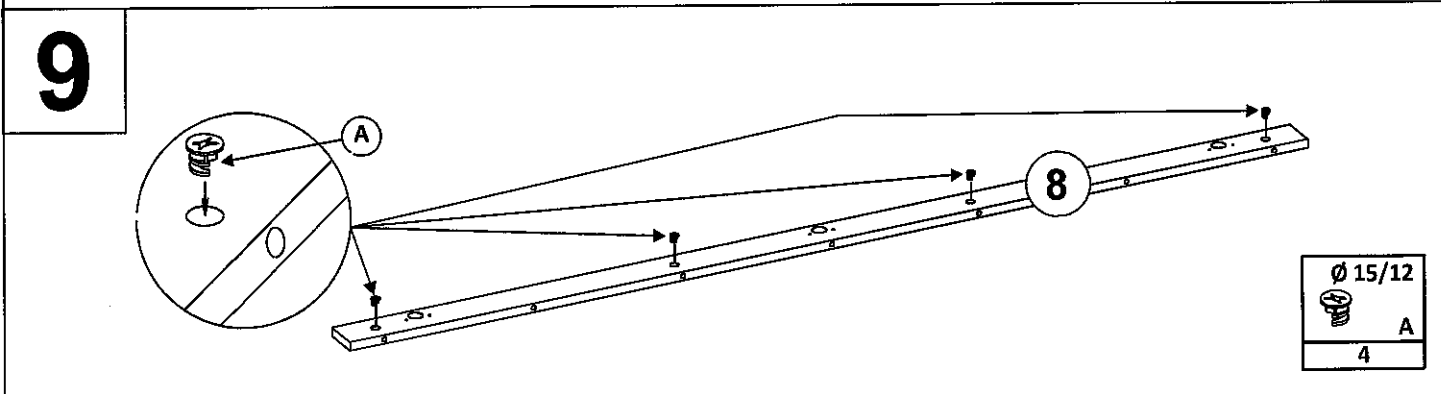
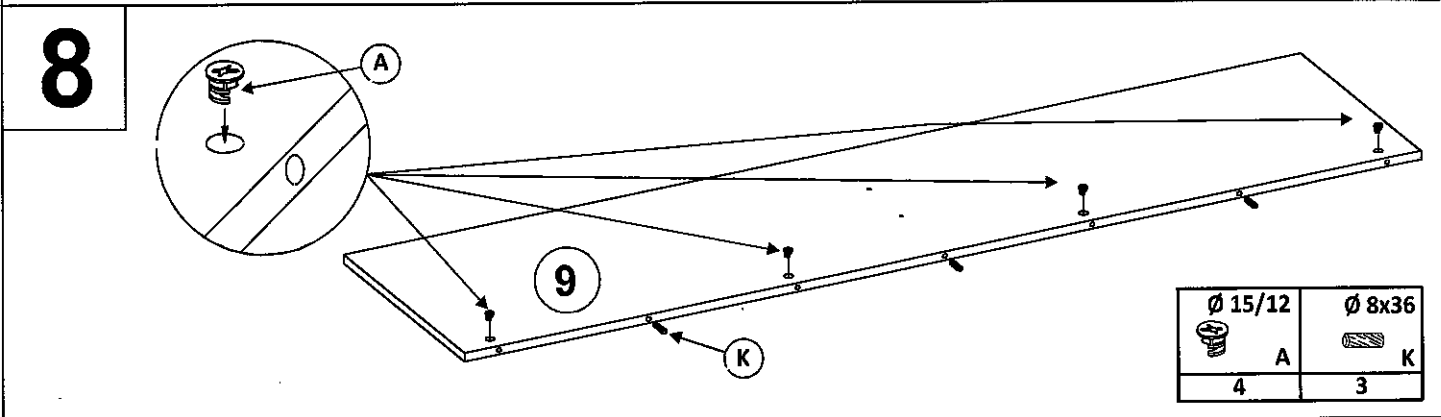
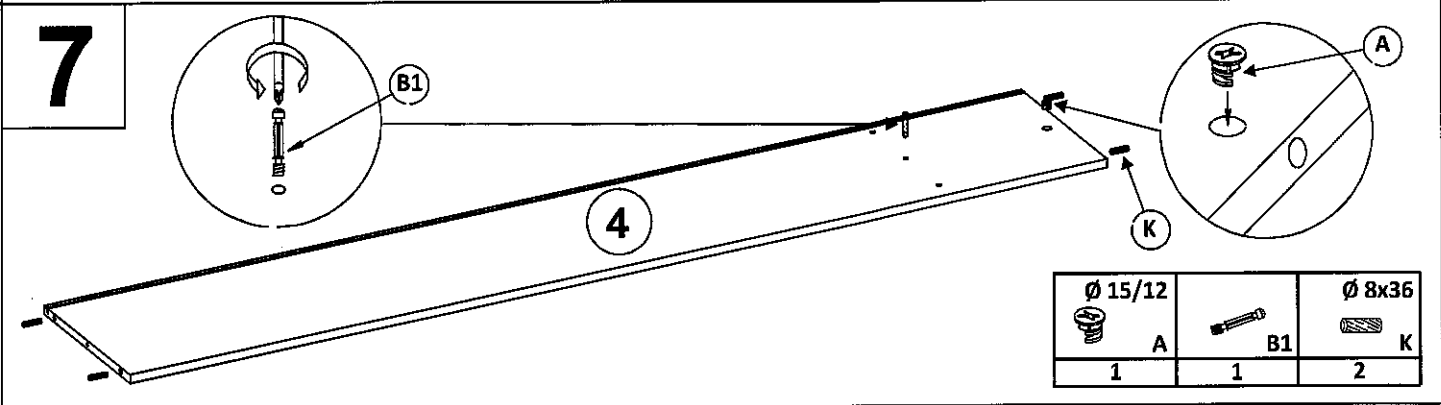
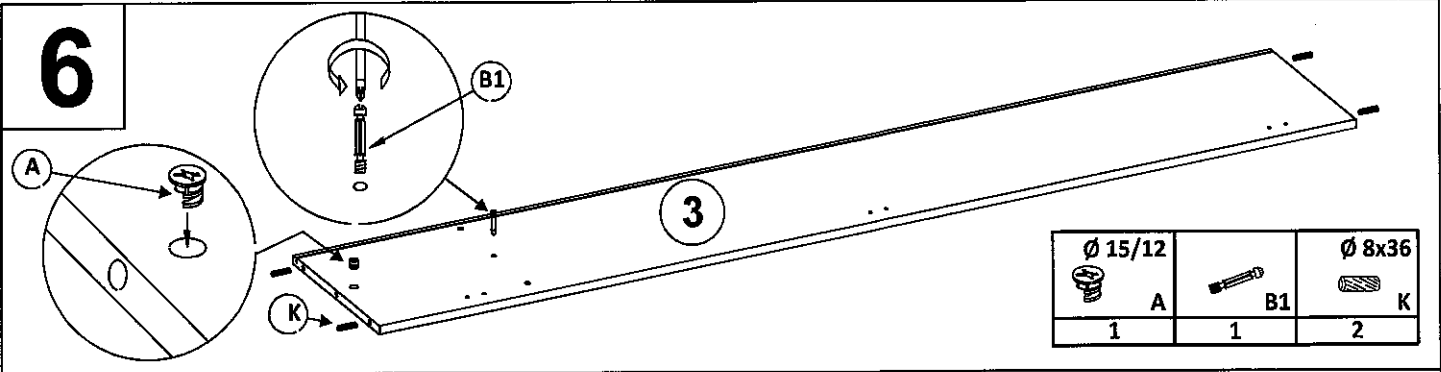
Name / Name: _____ Telefon / Telephone: _____

PLZ / postal code: _____ Ort / City: _____

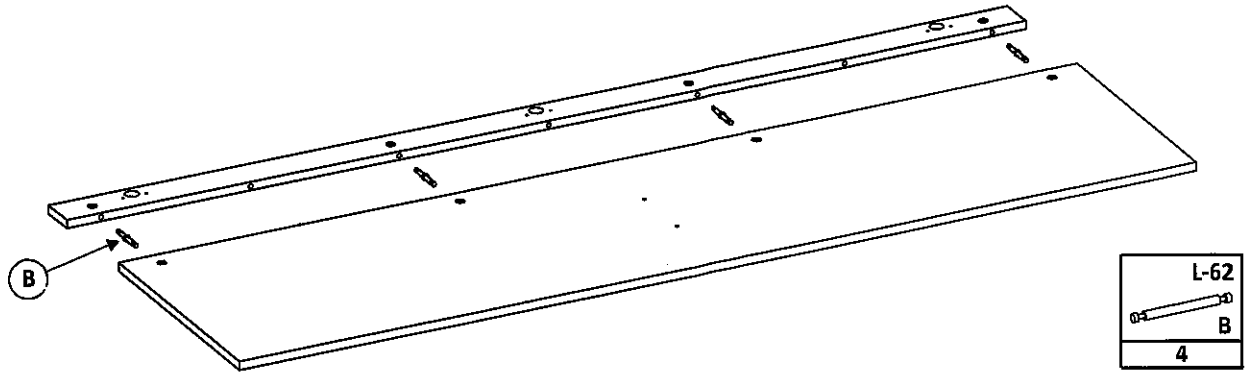
Sirasse / Street: _____

Haus-Nr. / House No.: _____ @E-Mail: _____

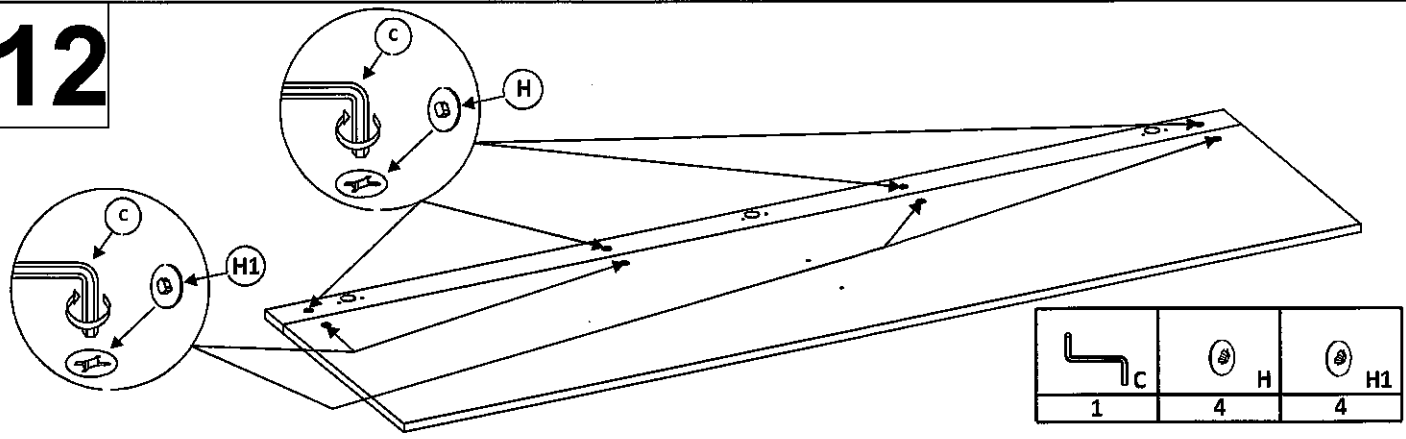




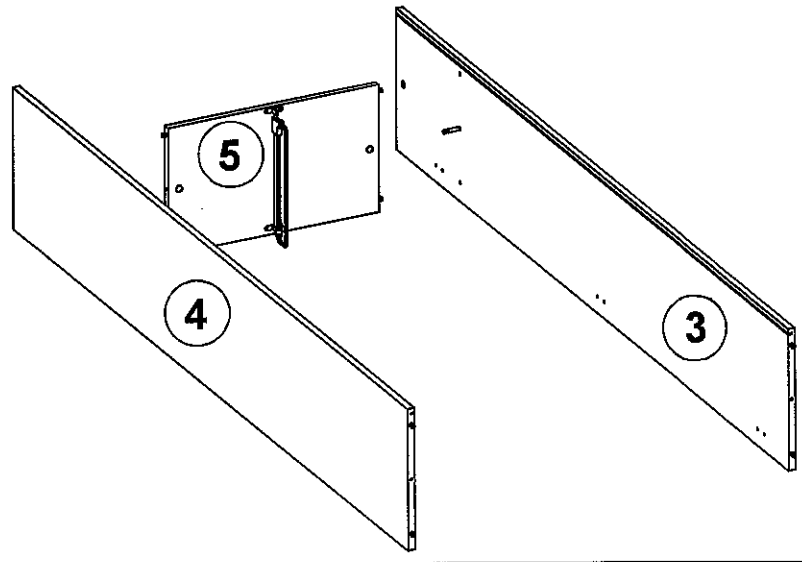
11



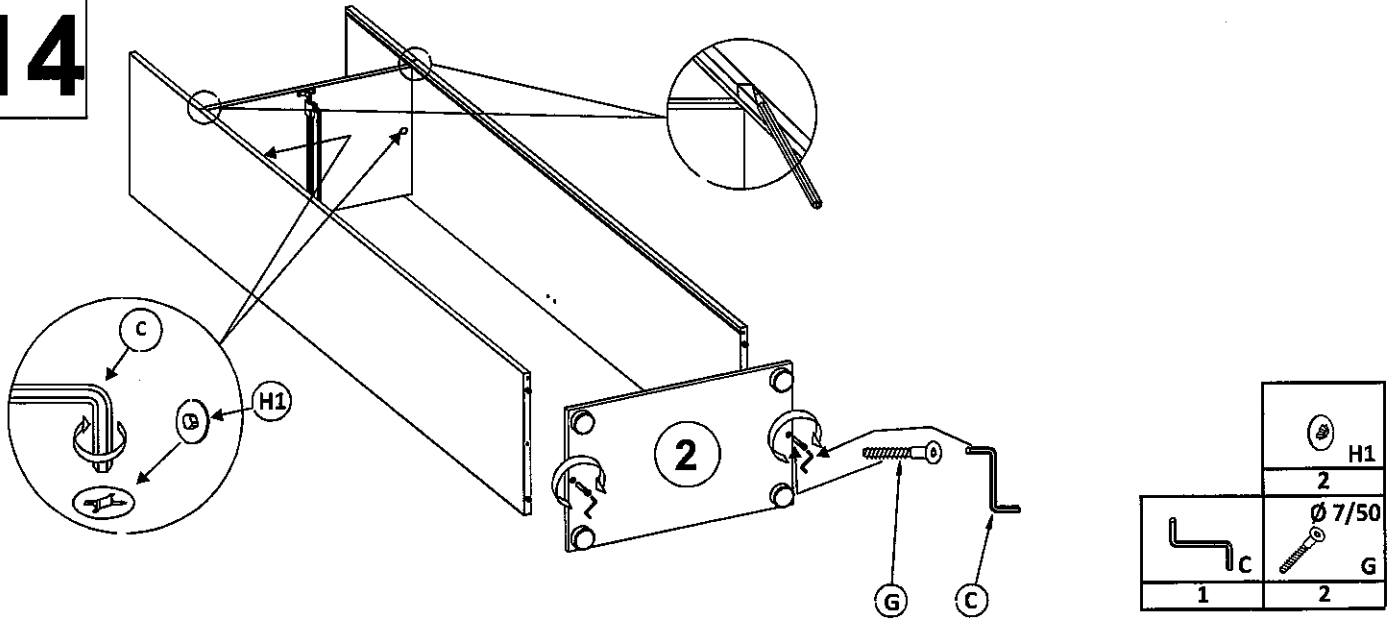
12



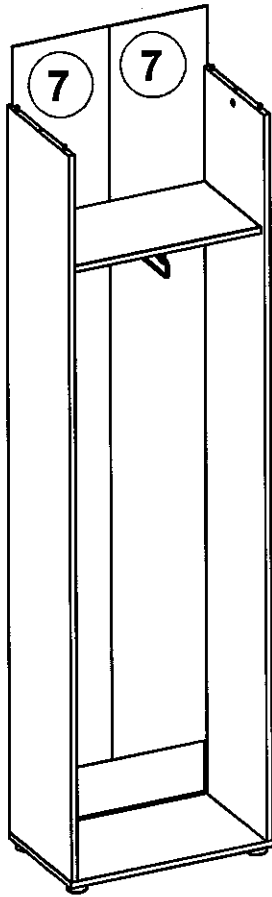
13



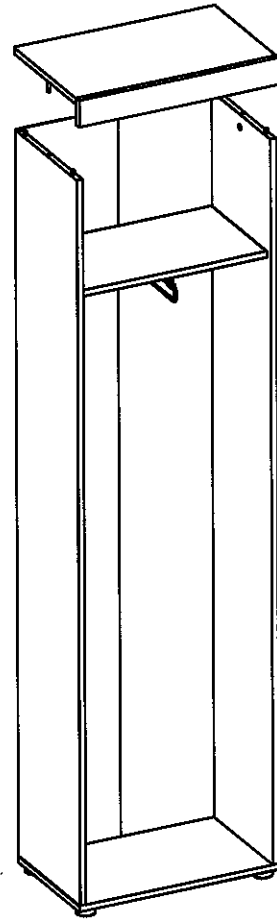
14



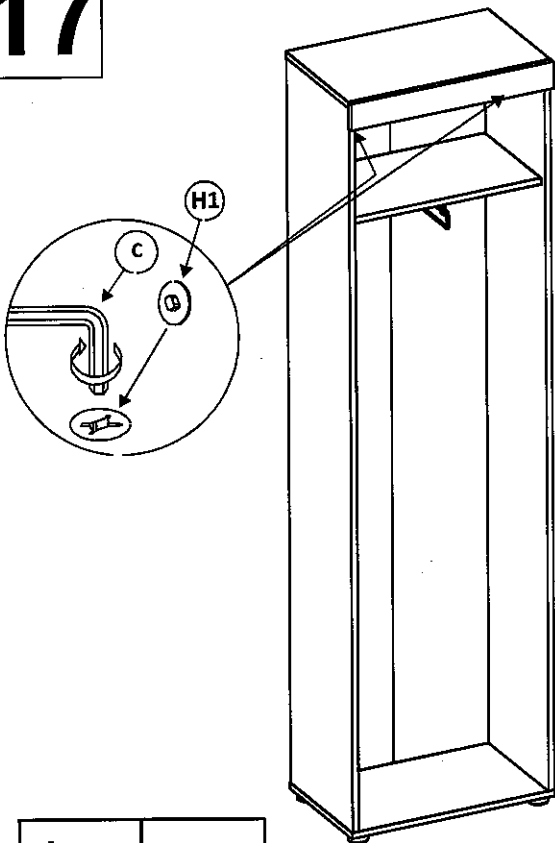
15





16

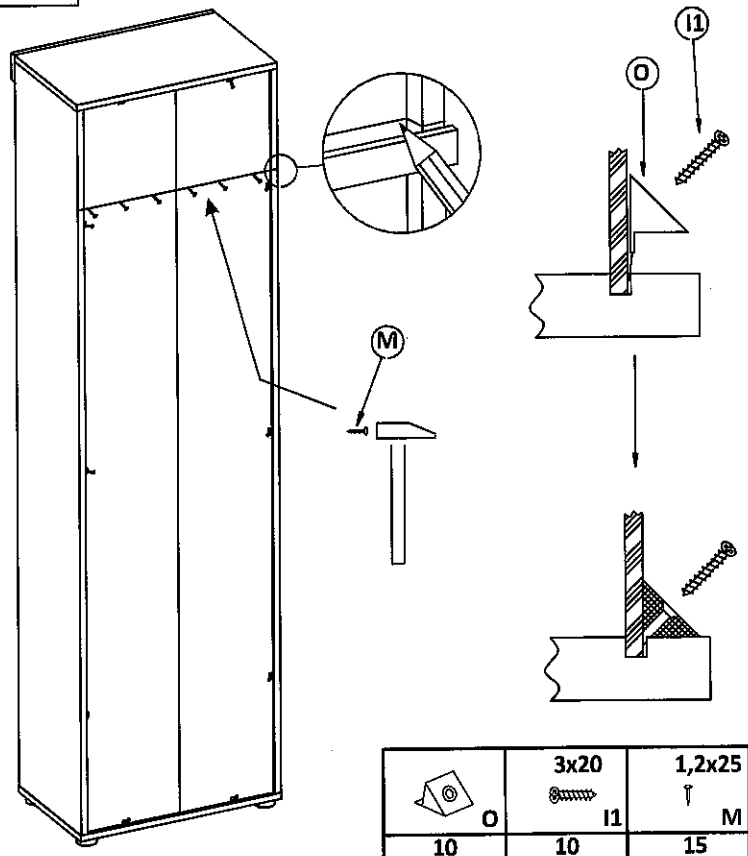



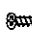

17



	
C	H1
1	2

18



	3x20	1,2x25
O		
10	10	15

19

