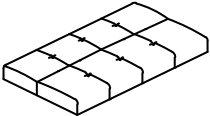

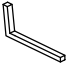


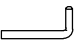
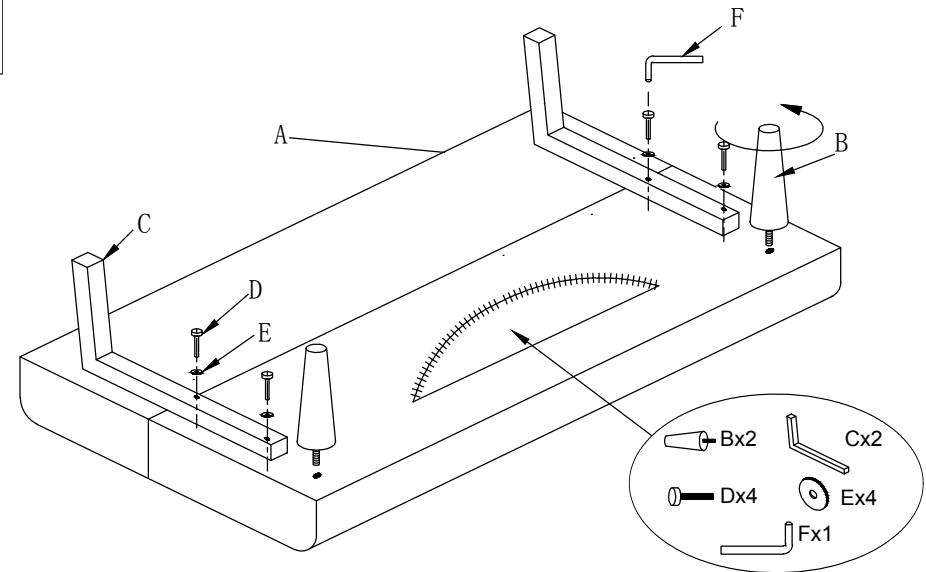
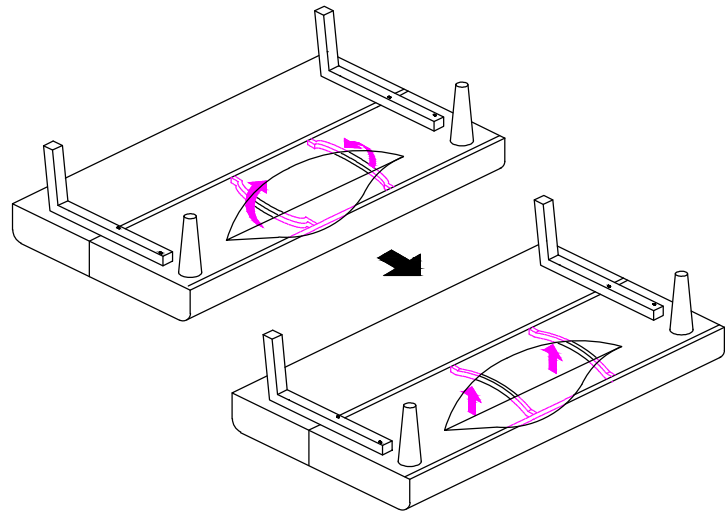


A		1x
B		2x
C		2x
D	 13*60mm	4x
E	 Ø22mm	4x
F		1x

1

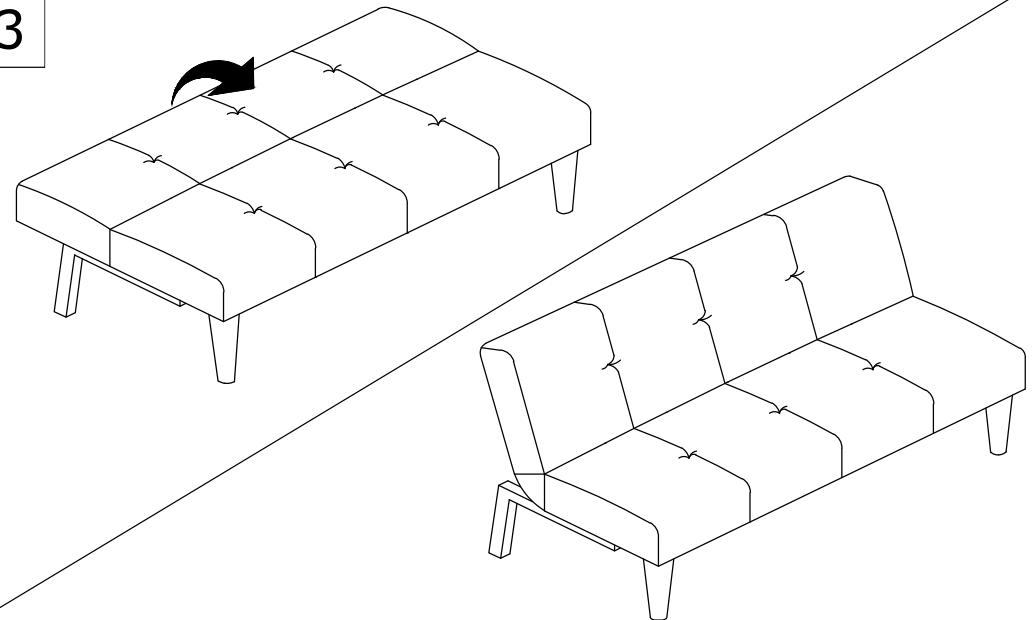


2



EN: The curved steel tube need to be turned over like the above picture after taking out the sofa legs.
CZ: Zakřivená ocelová trubka musí být po vyjmutí nohou pohovky otočena jako výše uvedený obrázek.
SK: Zakřivená ocelová rúrka musí byť po vytiahnutí nožičiek pohovky otočená ako vyššie uvedený obrázok.

3



General Care :

*For cleaning wipe the surface with a damp (not wet) cloth or sponge or wipe dry with a clean lint free cotton cloth.

Pokyny k ošetrovaniu:

*K čisteniu používajte vlhký hadřík nebo houbu, nebo ho otřete suchým nechlupatým bavlněným hadříkem.

Pokyny k ošetrovaniu:

*Na čistenie používajte vlhkú handričku alebo špongiu, alebo ho utrite suchou nechlpatou bavlnenou handričkou.

