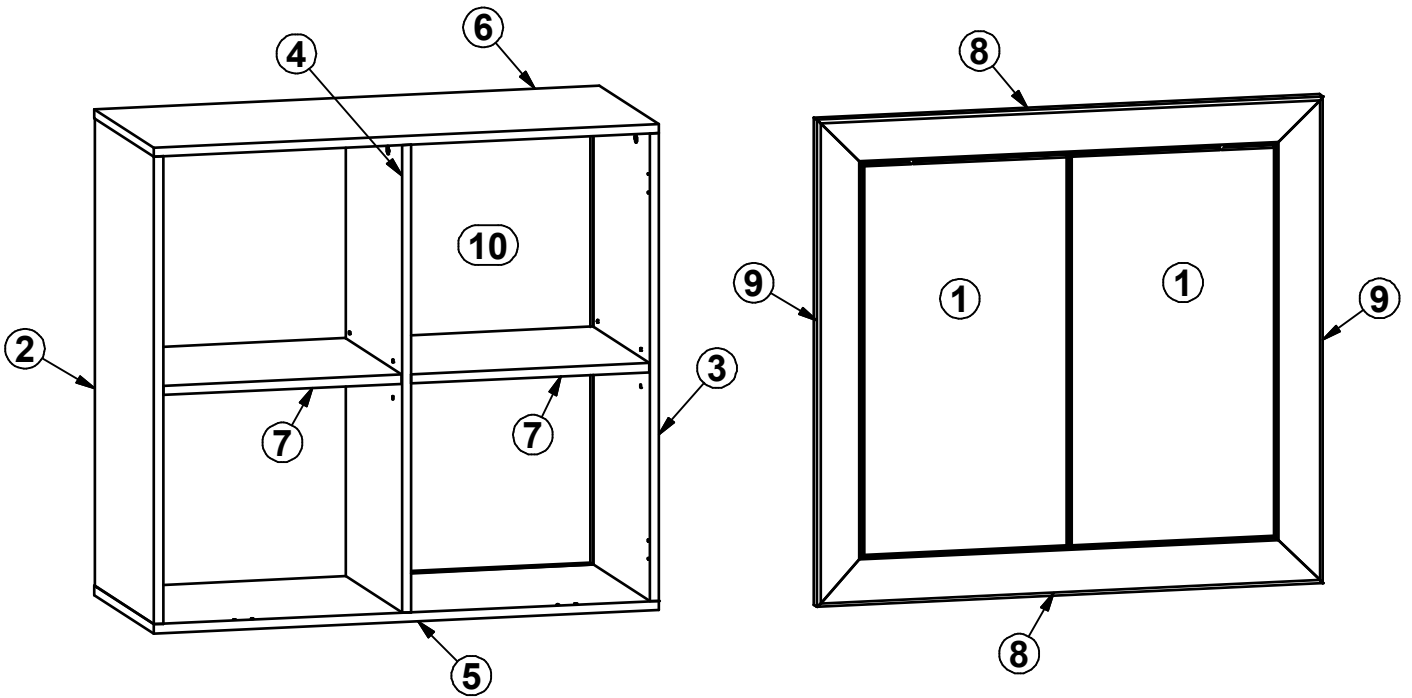
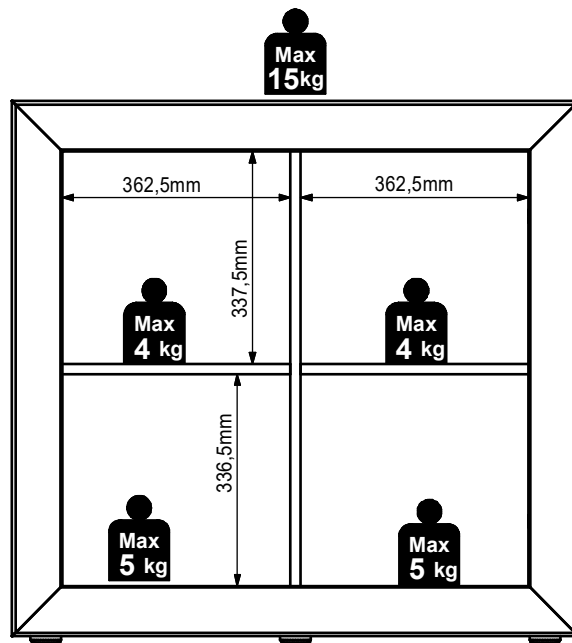
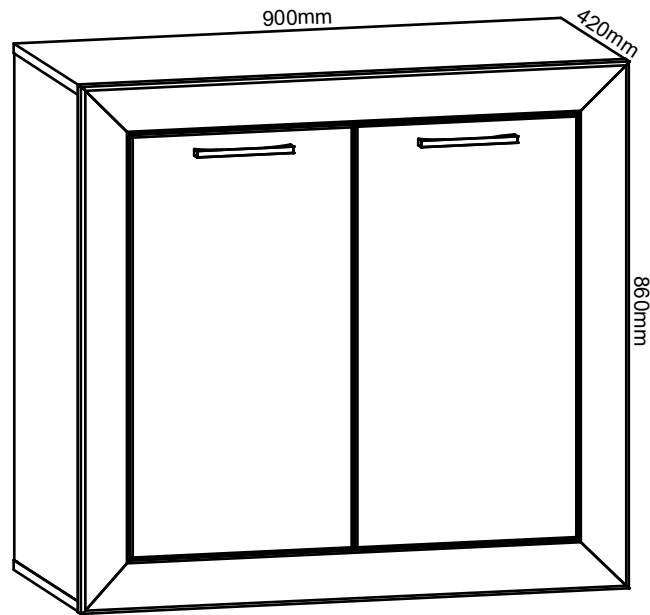
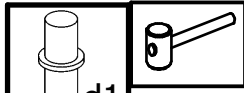


A	B	C1	C2	C3	D
1	S542-0004	684	366	16	1/2
2	S542-1006	817	395	16	2/2
3	S542-1007	817	395	16	2/2
4	S542-1008	817	375	16	1/2
5	S542-2001	900	395	16	2/2
6	S542-2004	900	395	16	2/2
7	S542-3001	425	375	16	1/2
8	S542-5004	901	80	25	2/2
9	S542-5005	850	80	25	2/2
10	S542-9302	827	877	2,5	1/2

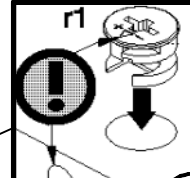




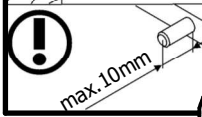
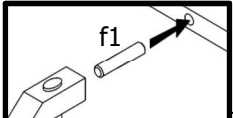
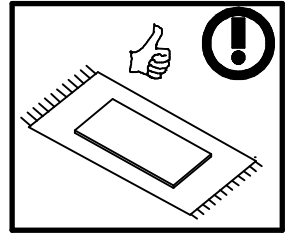
1



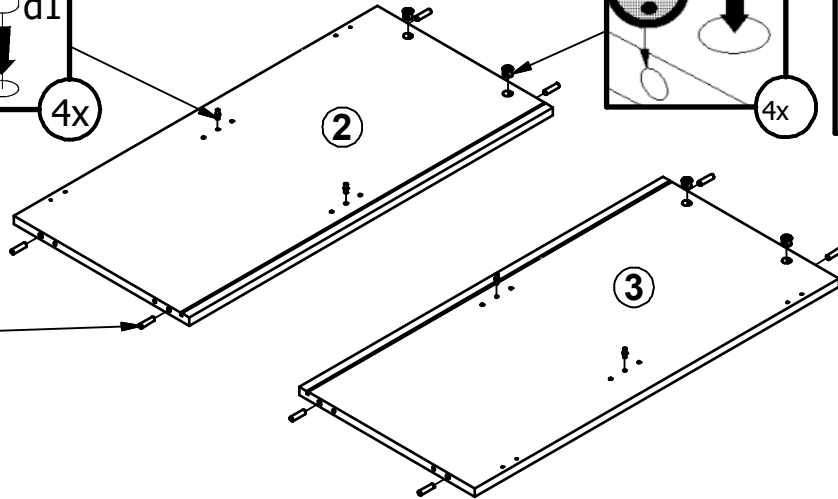
4x



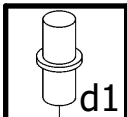
4x



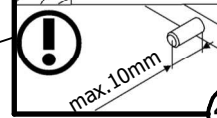
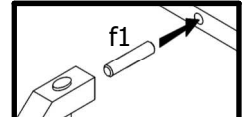
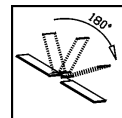
8x



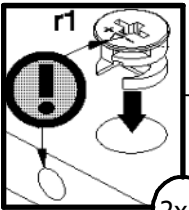
2



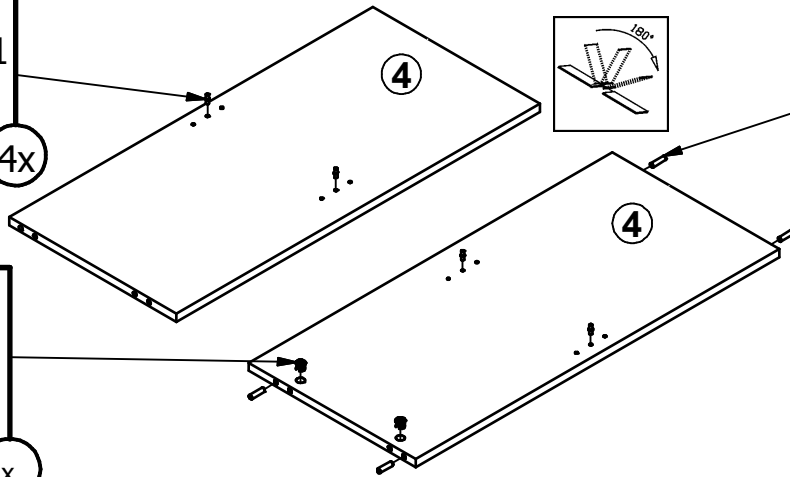
4x



4x



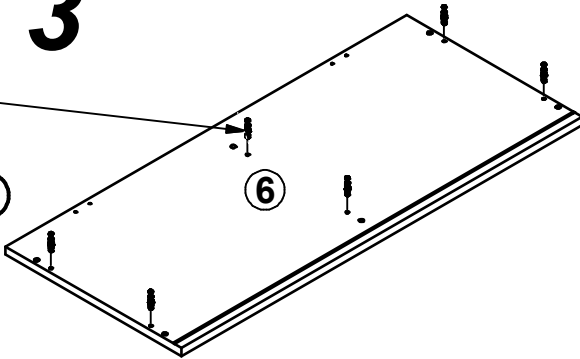
2x



3

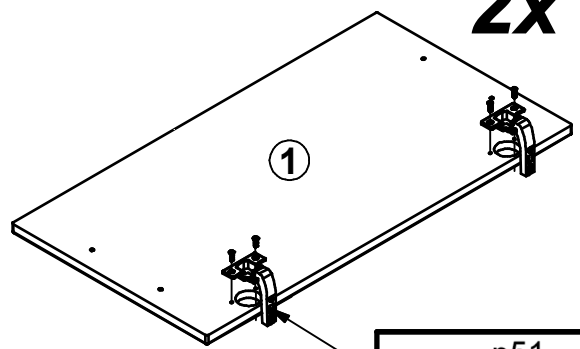


6x

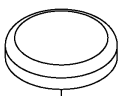


5

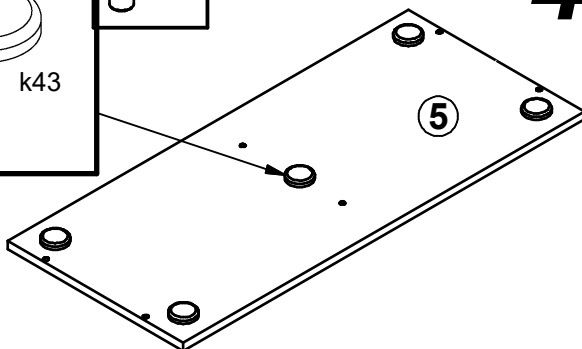
2x



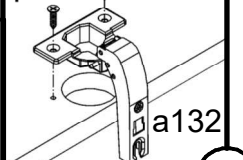
4



5x

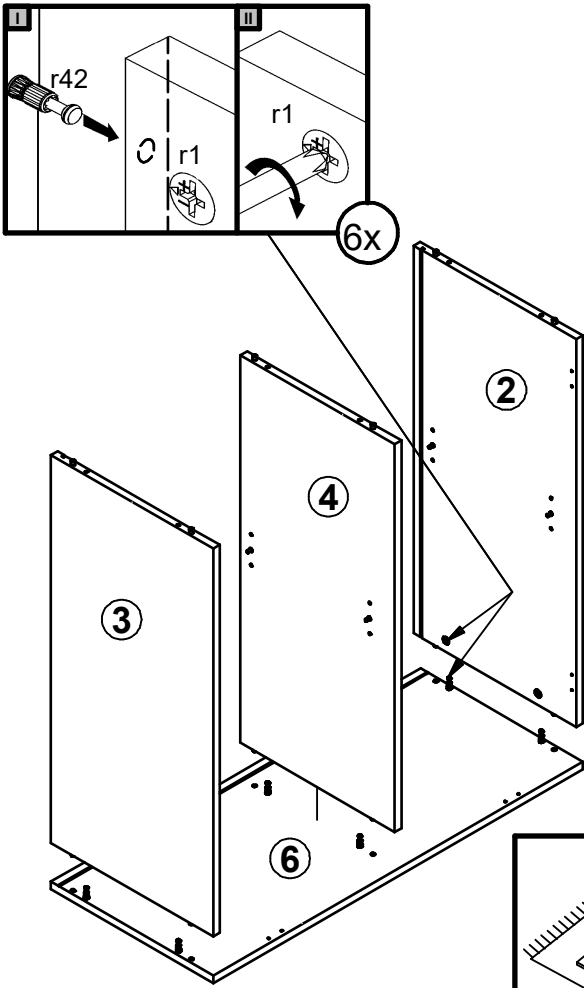


p51 p51

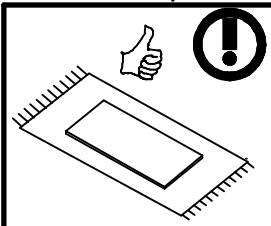
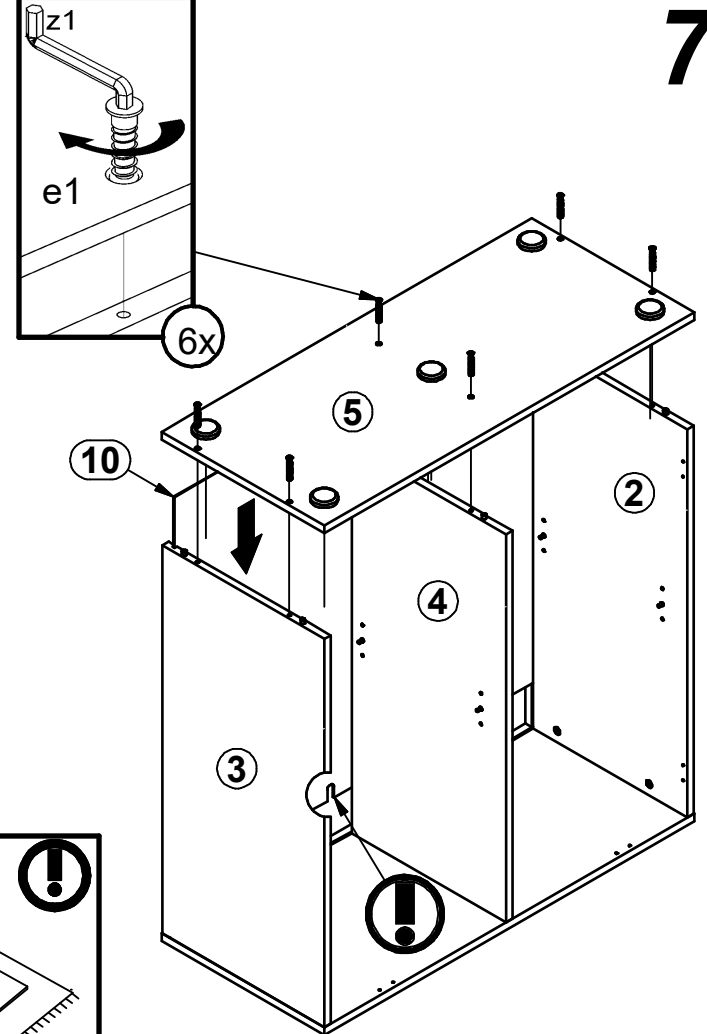


2x

6



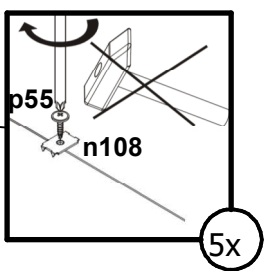
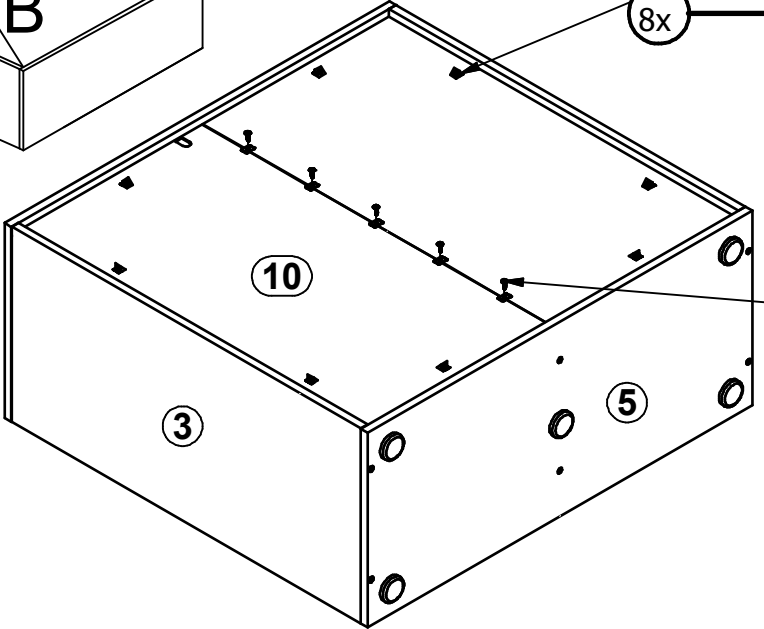
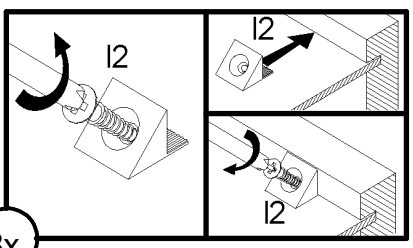
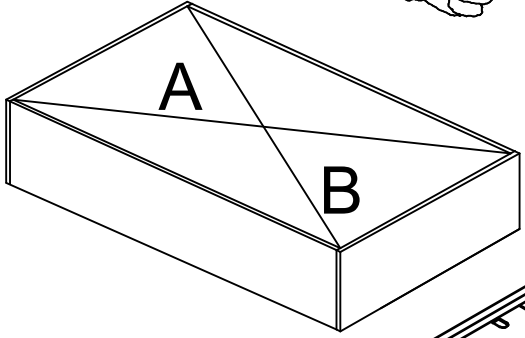
7



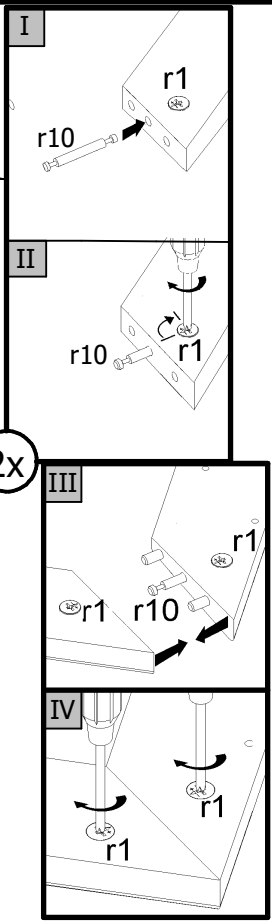
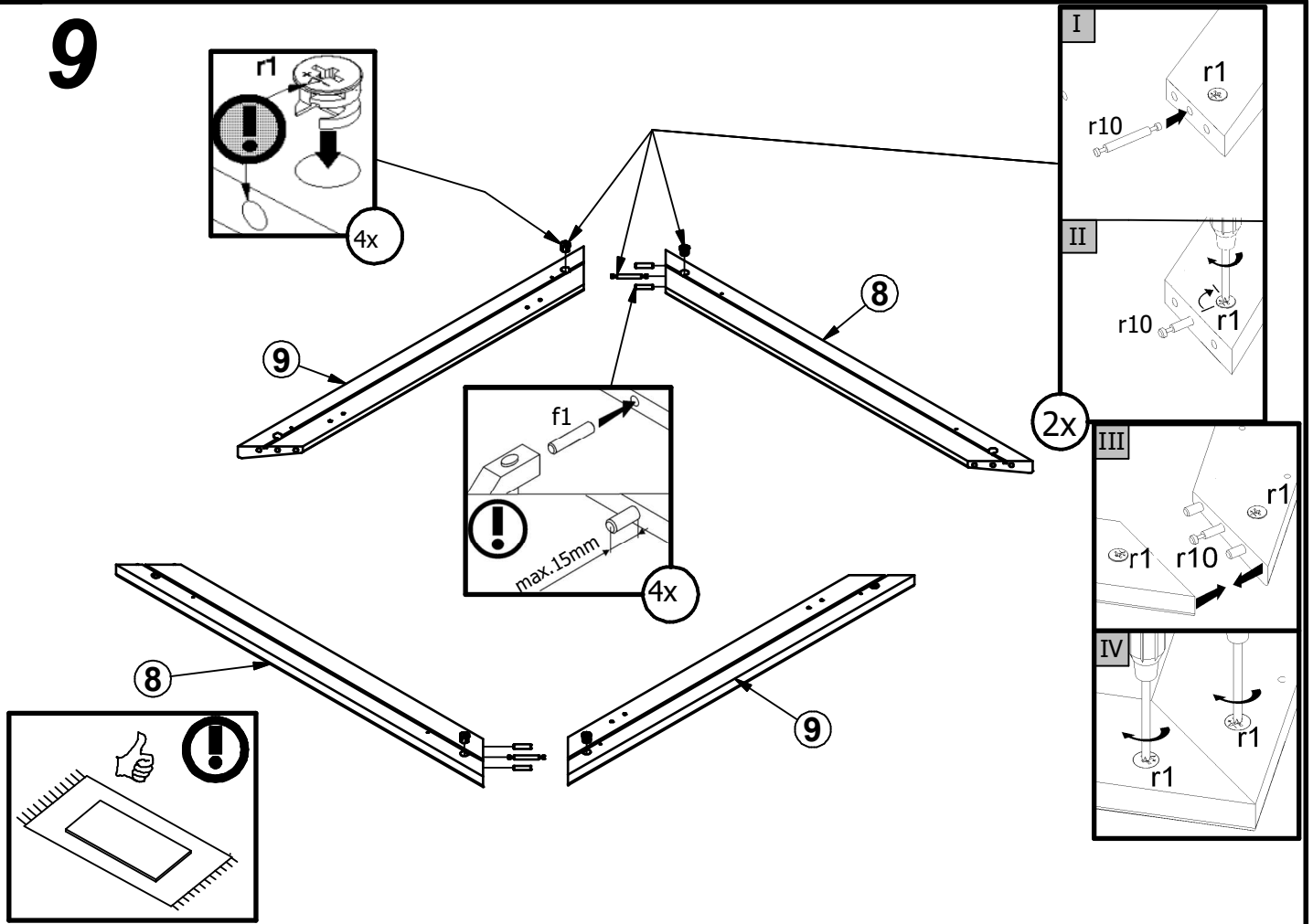
A=B



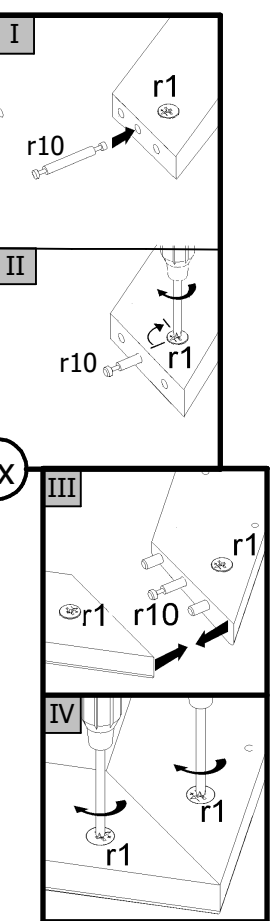
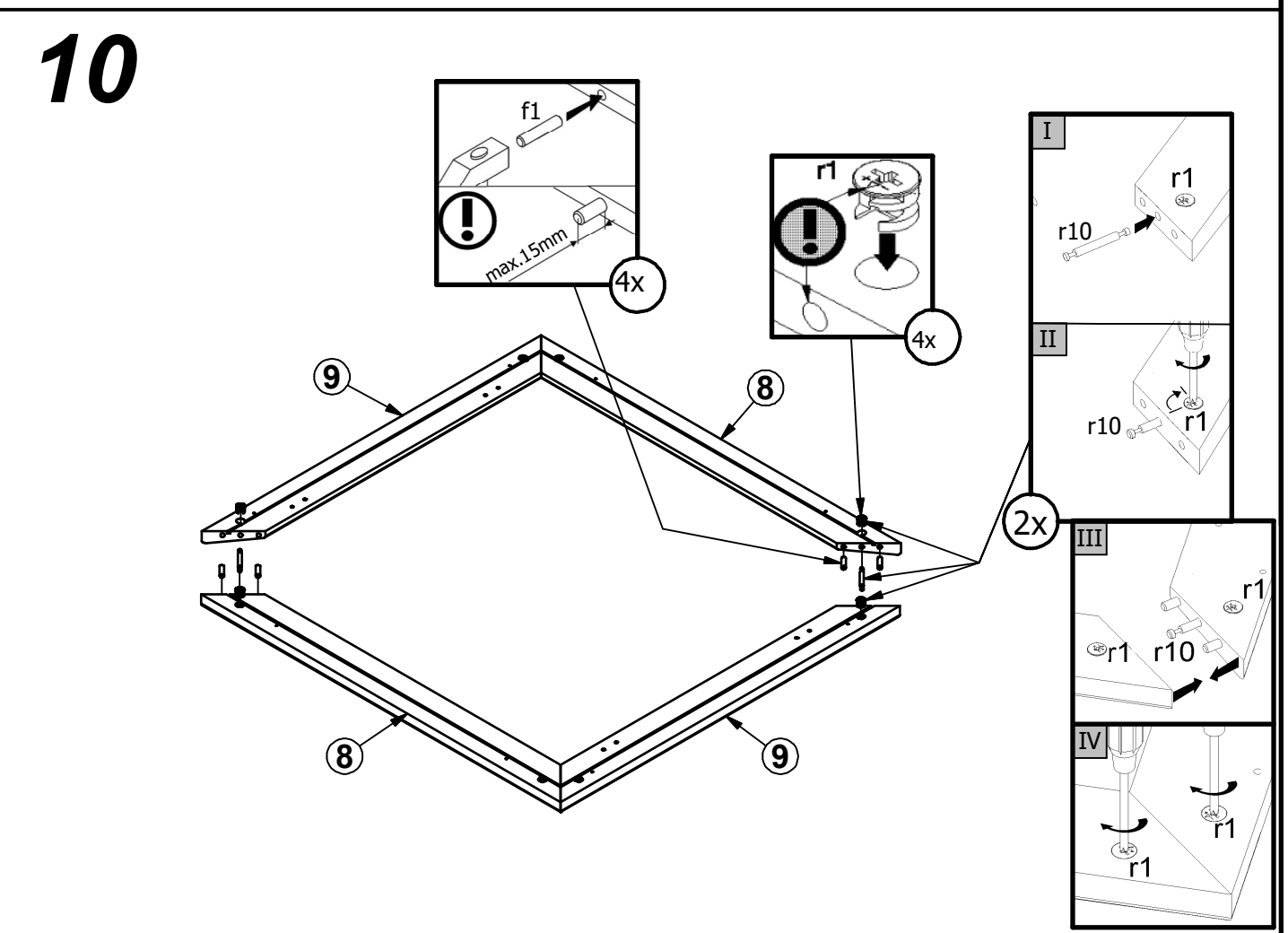
8

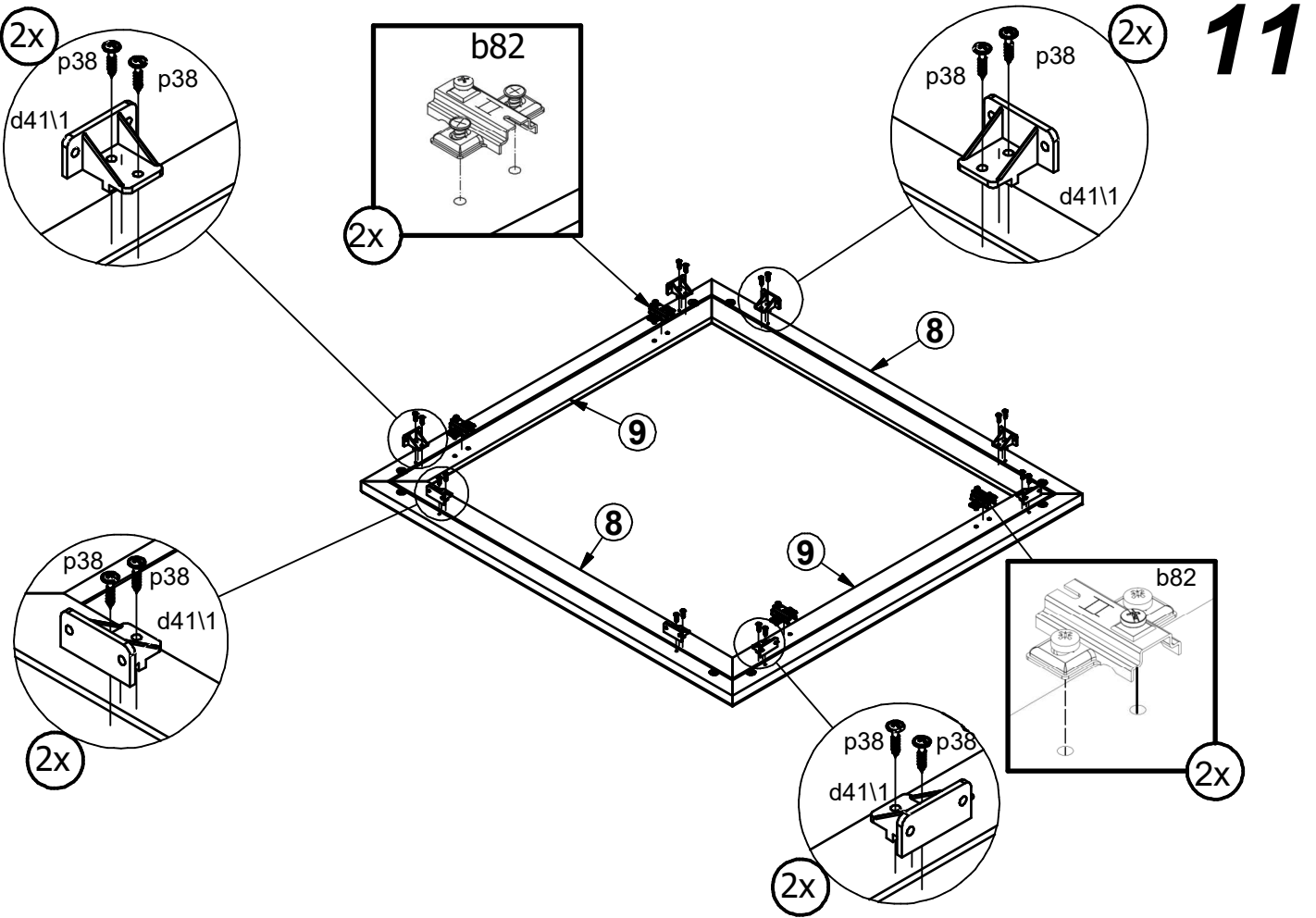


9

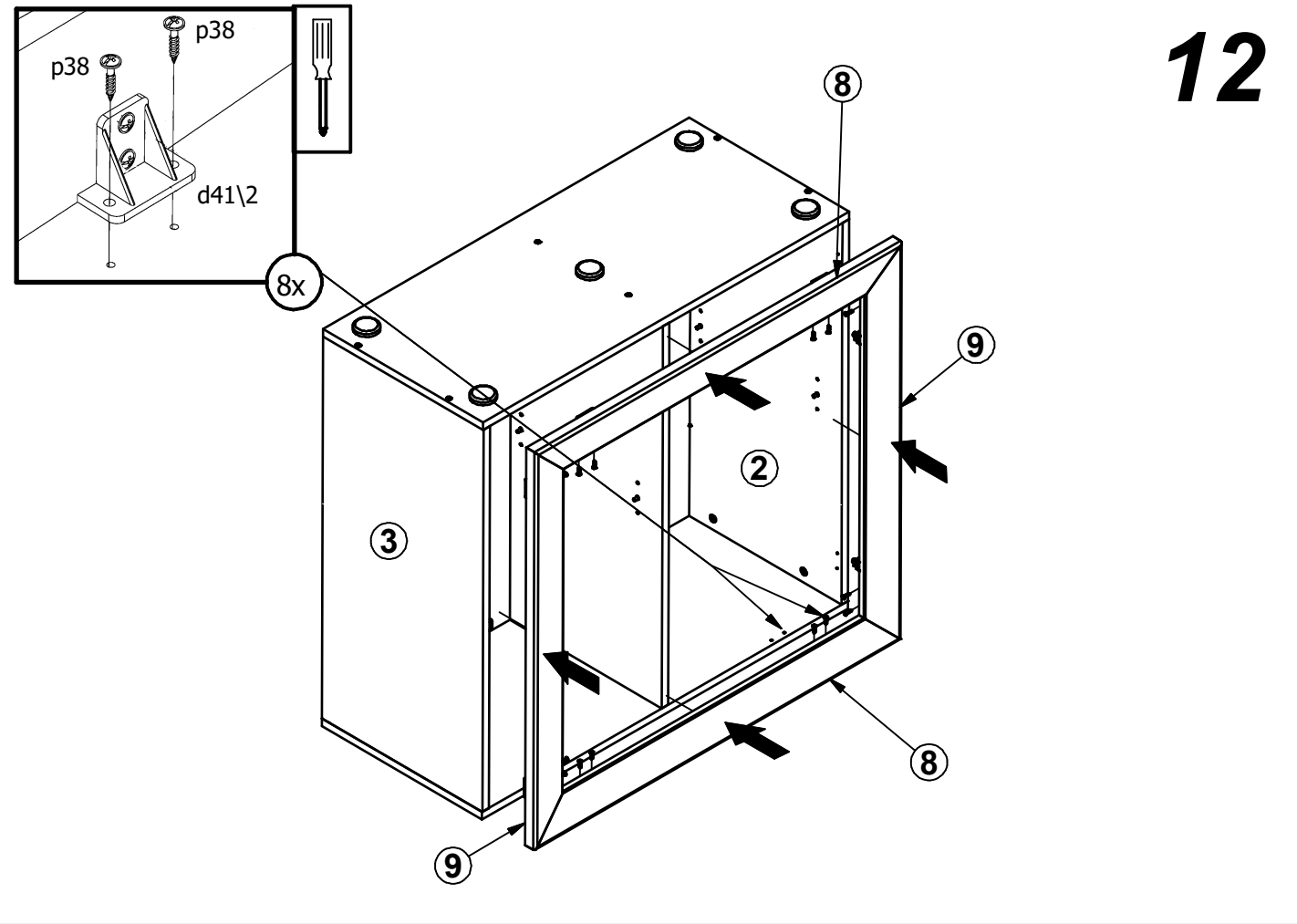


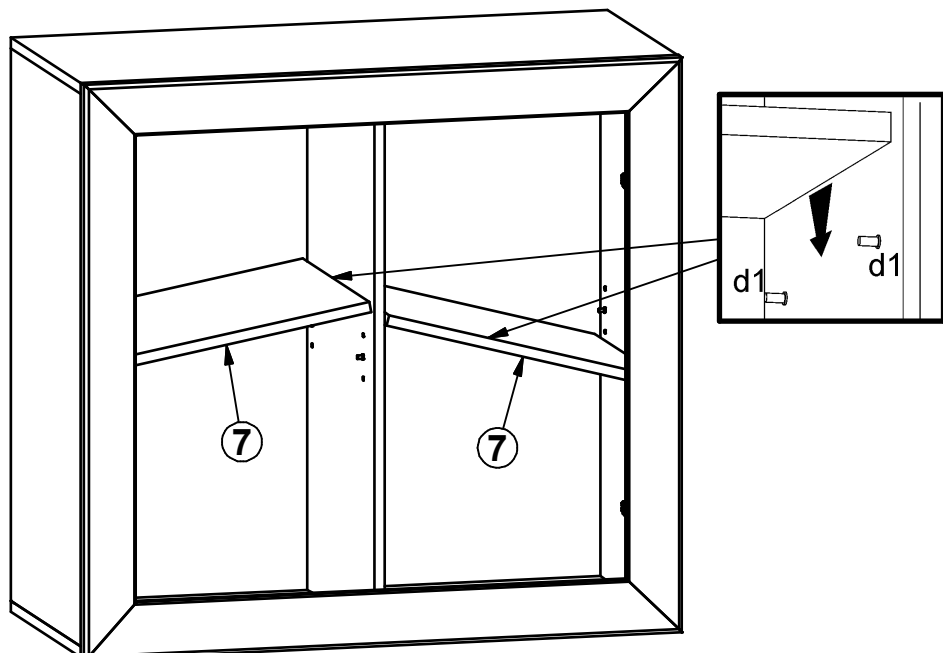
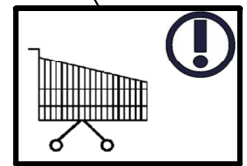
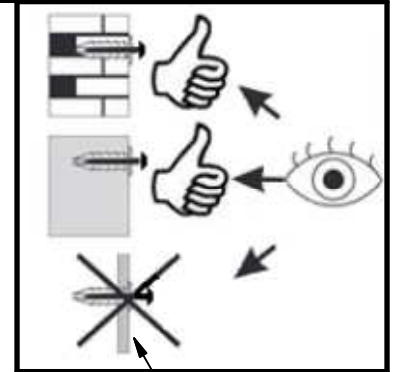
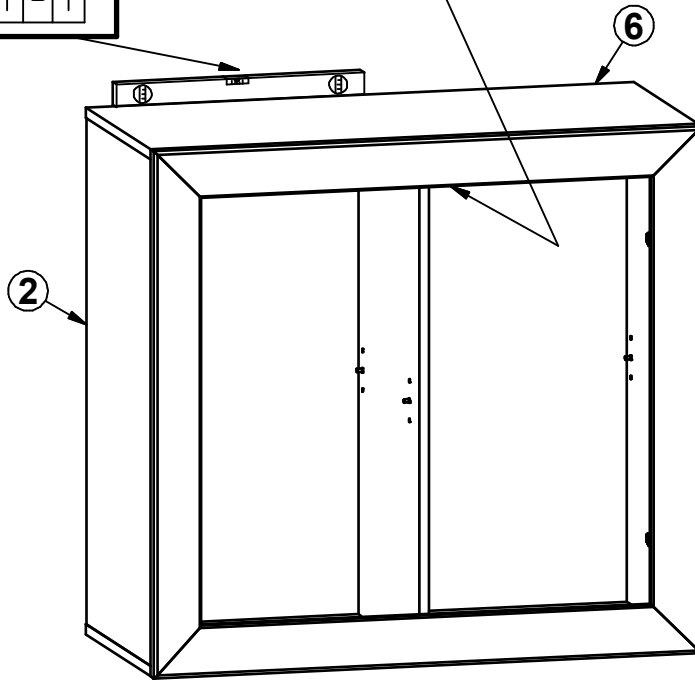
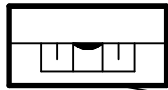
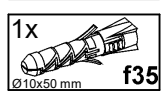
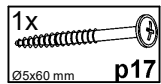
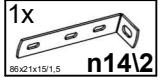
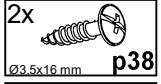
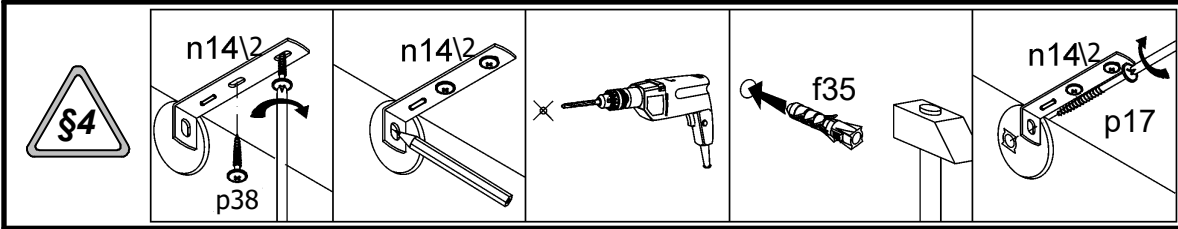
10



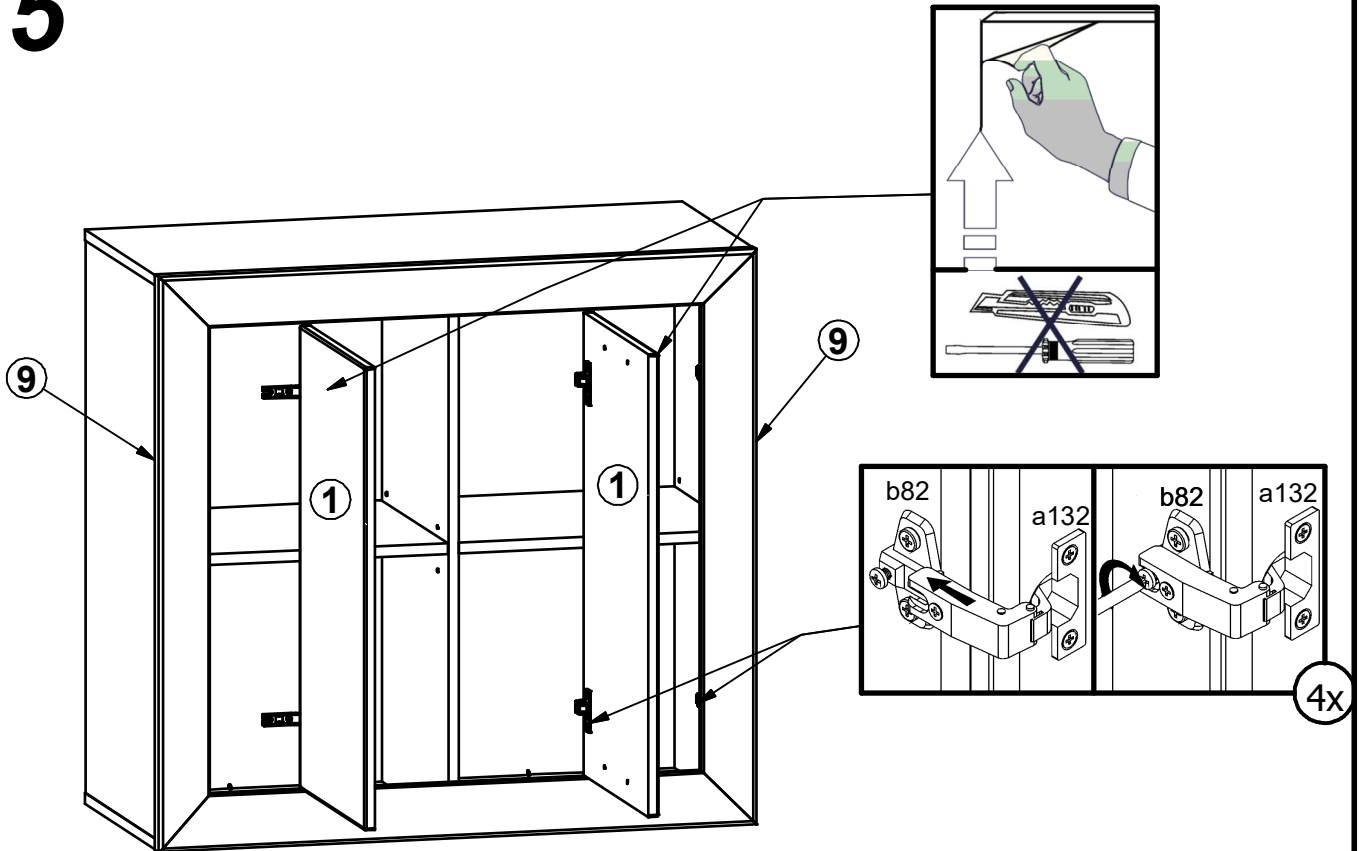


12

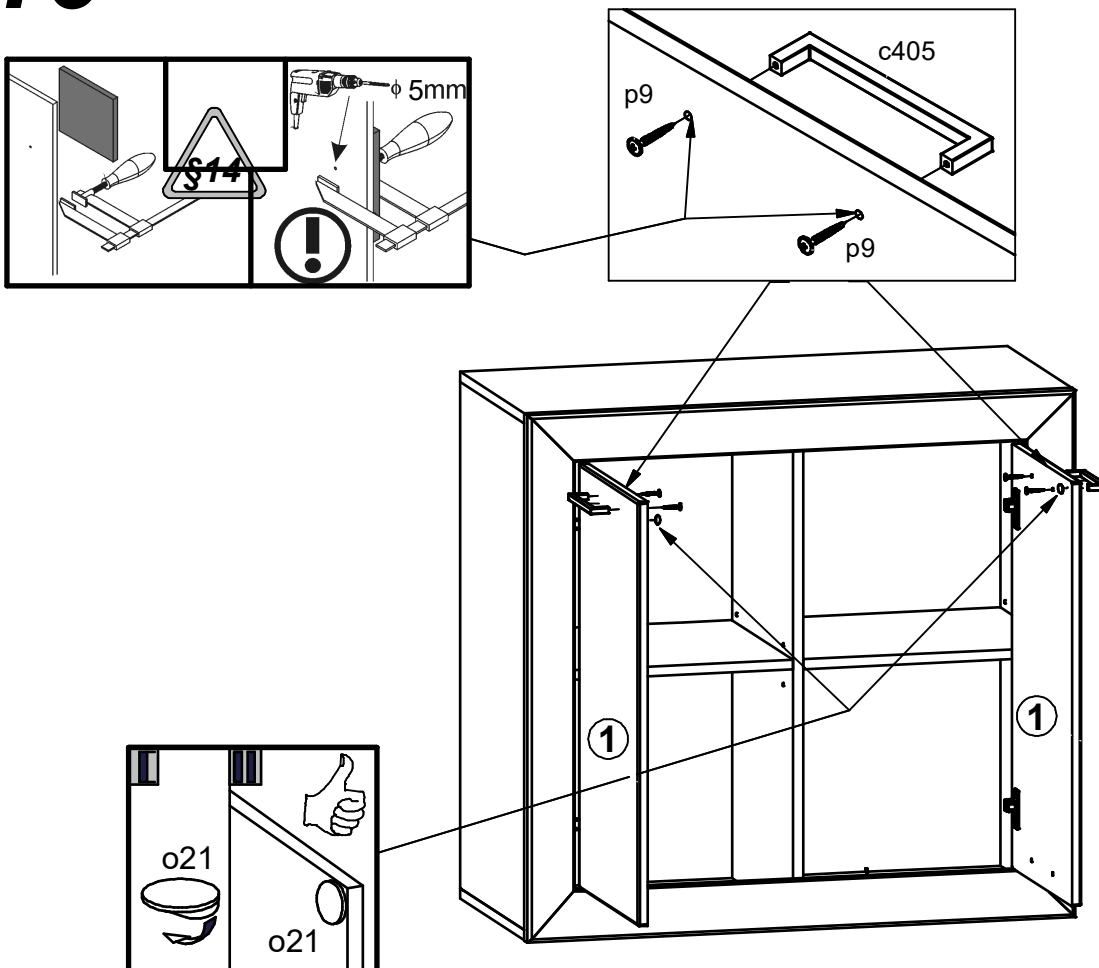




15



16



17

