












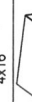
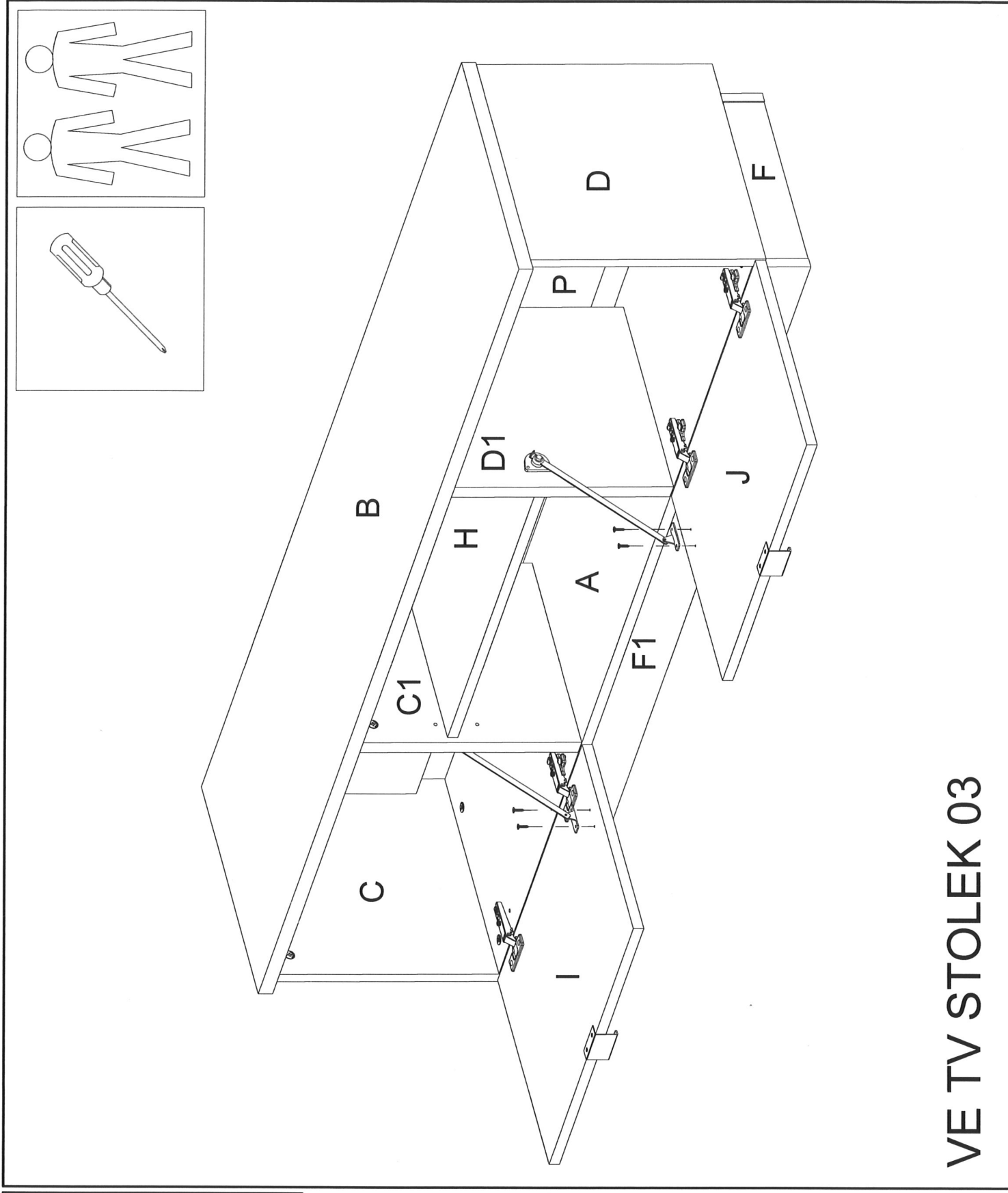


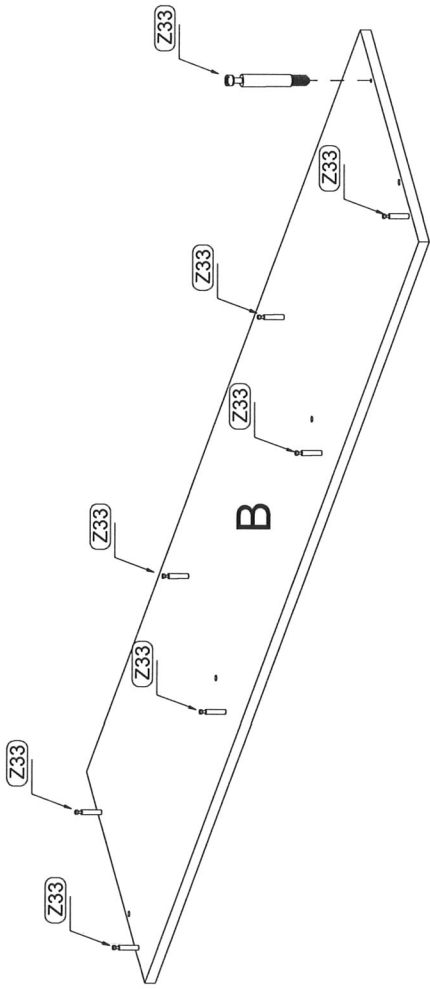
A	1562x376	1x
B	1600x400	1x
C,D	363x378	2x
C1,D1	346x347	2x
H	542x336	1x
I,J	520x356	2x
P	1562x236	1x
F	304x80	2x
F1	1530x80	2x

Z1		12x
Z2		1x
Z3		8x
Z16		8x
Z29		12x
Z30		28x
Z33		28x
Z38		10x
Z78		4x
Z90		8x
Z157		2x
Z191		4x
Z203		4x
Z210		2x



VE TV STOLEK 03

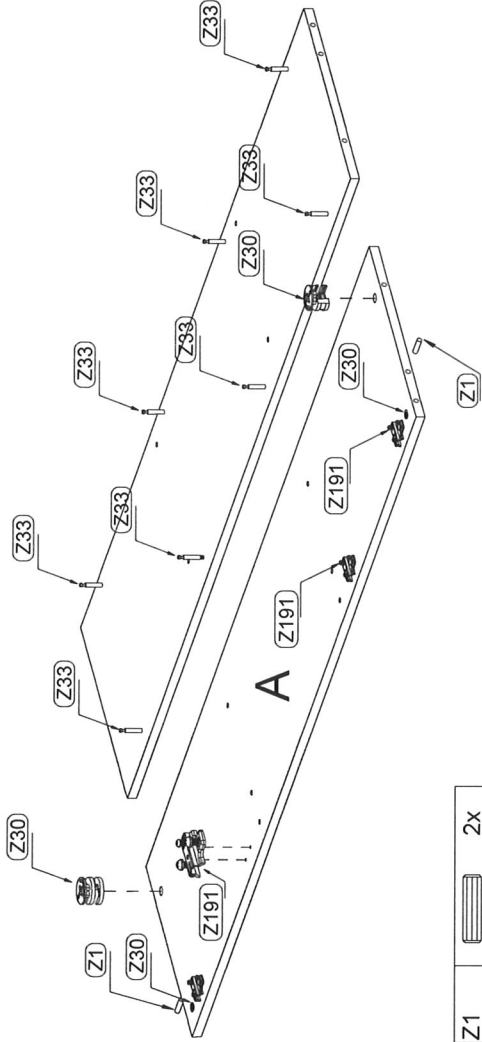
1.







Z33		8x
-----	---	----

B	1600x400	1x
---	----------	----

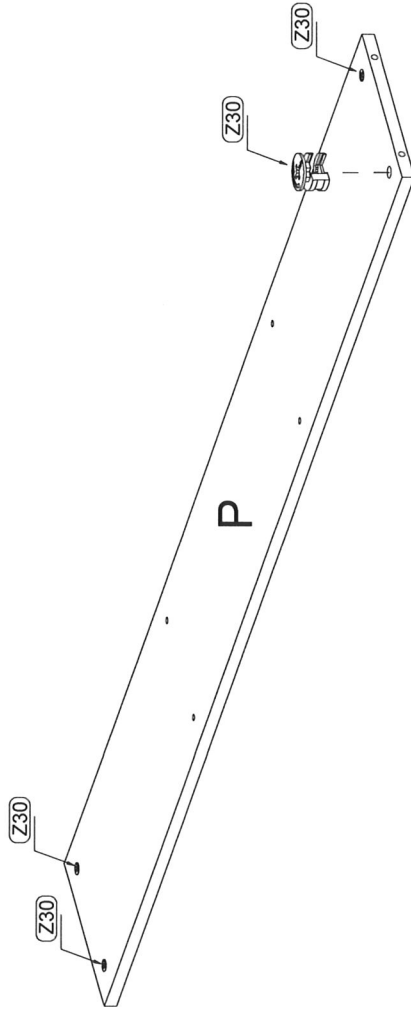
2.



Z1		2x
Z30		4x
Z33		8x
Z191		4x

A	1562x376	1x
---	----------	----

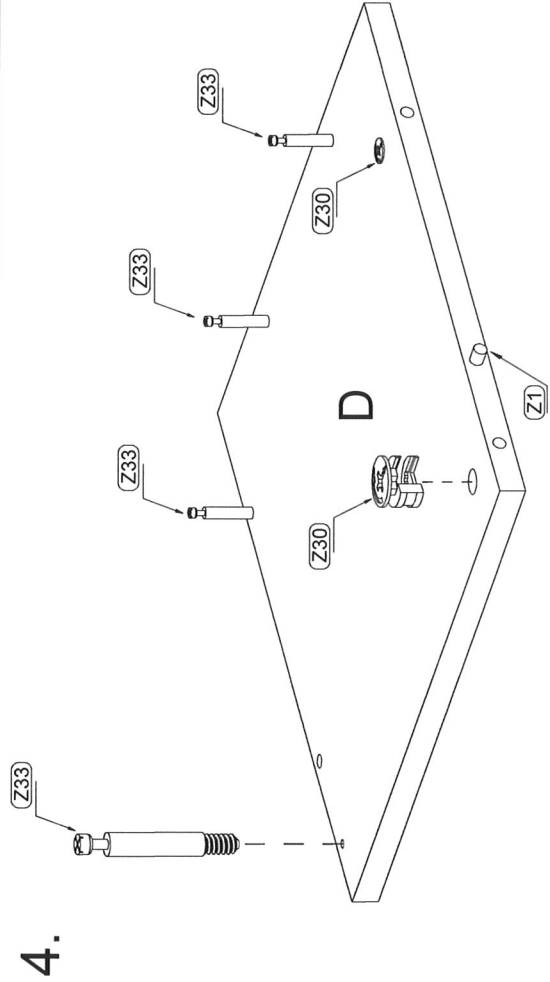
3.






Z30		4x
-----	---	----

P	1562x236	1x
---	----------	----

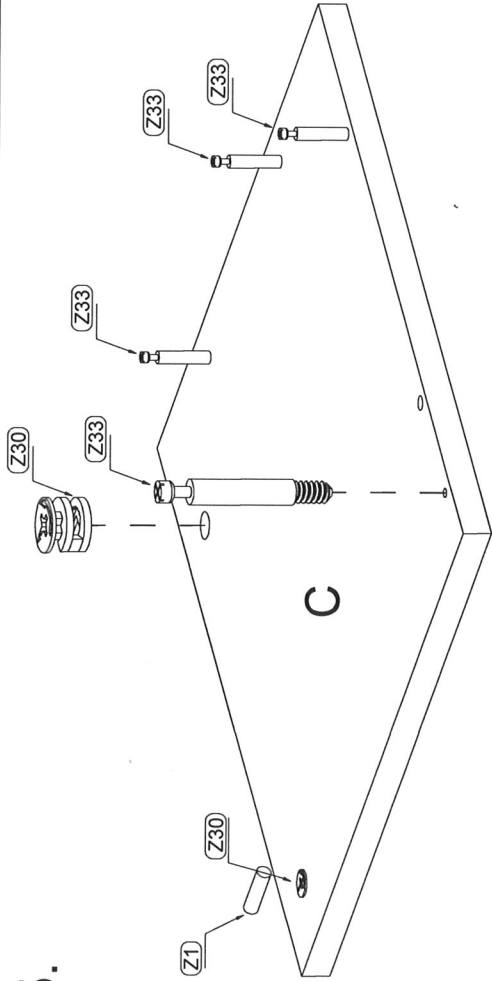
4.



Z1		1x
Z30		2x
Z33		4x

D	363x378	1x
---	---------	----

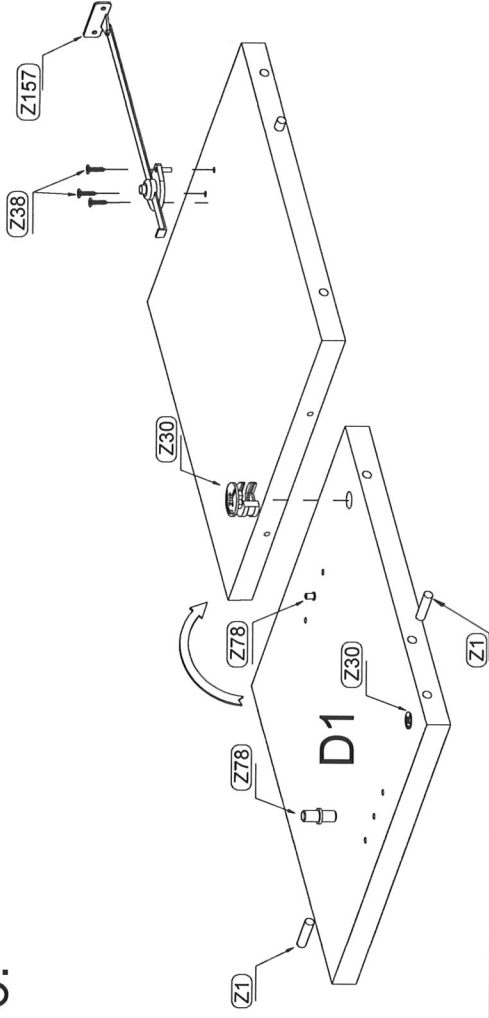
5.



Z1		1x
Z30		2x
Z33		4x

C 363x378 1x

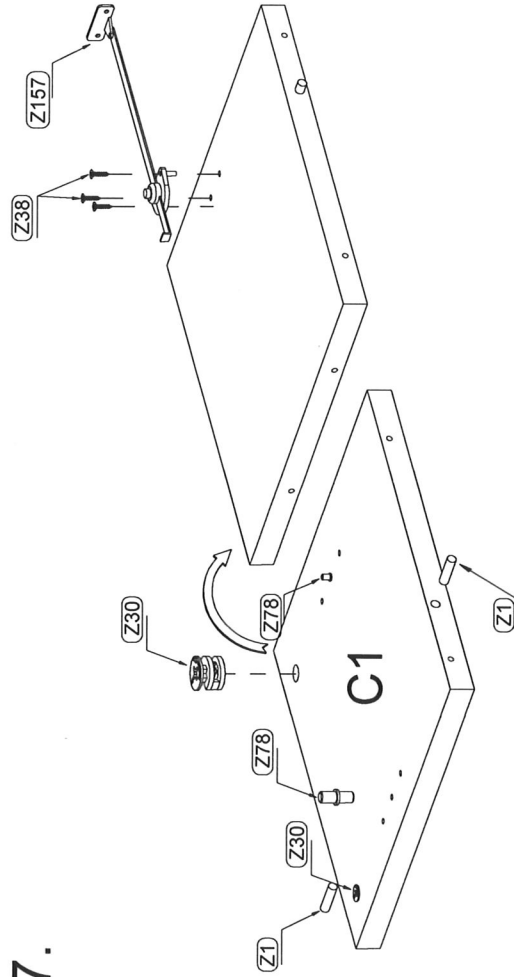
6.



Z1		2x
Z30		2x
Z38		3x
Z78		2x
Z157		1x

D1 346x312 1x

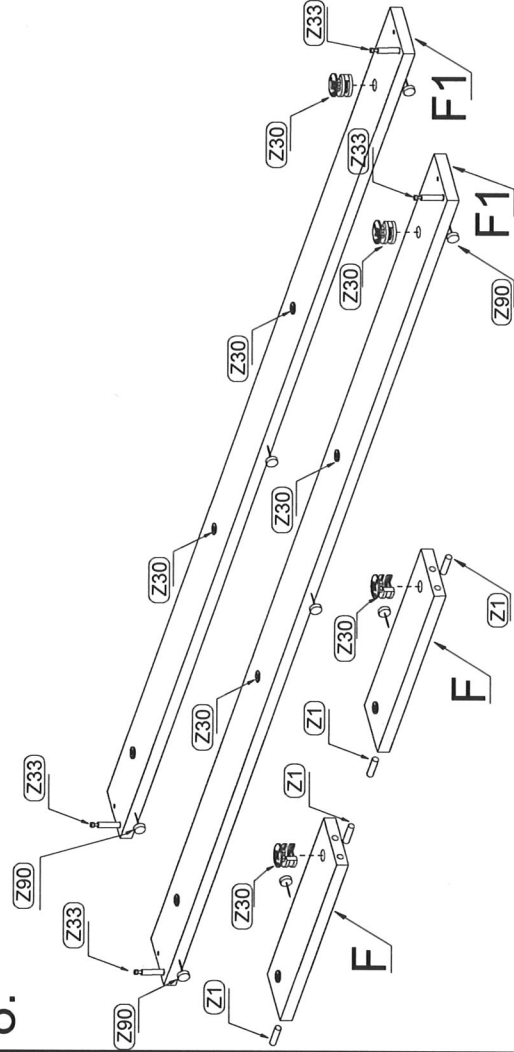
7.



Z1		2x
Z30		2x
Z38		3x
Z78		2x
Z157		1x

C1 346x312 1x

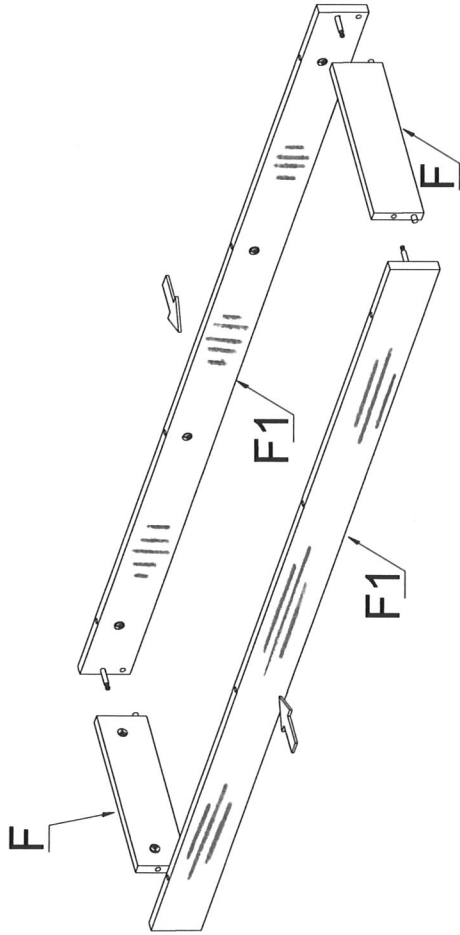
8.



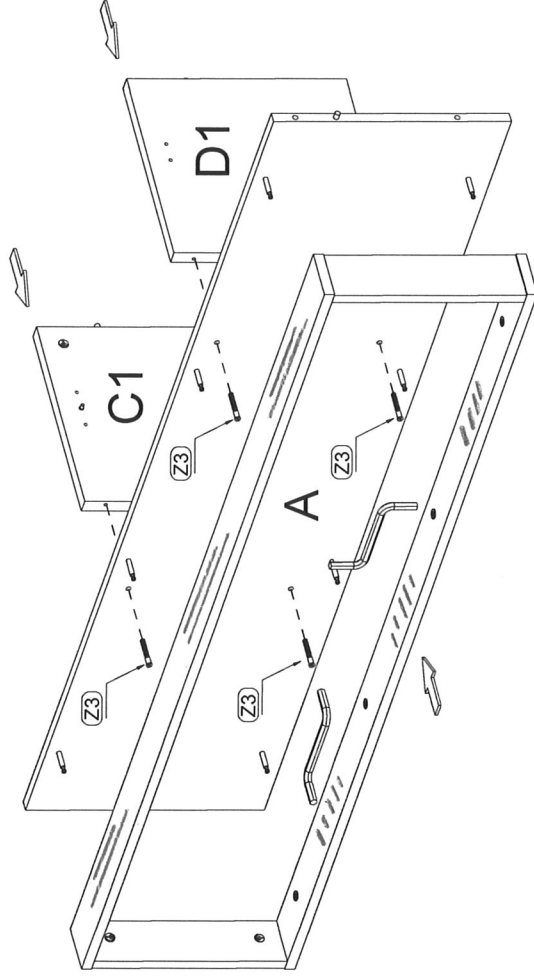
Z1		4x
Z30		12x
Z33		4x
Z90		8x


F 304x80 2x
F1 1530x80 2x

9.

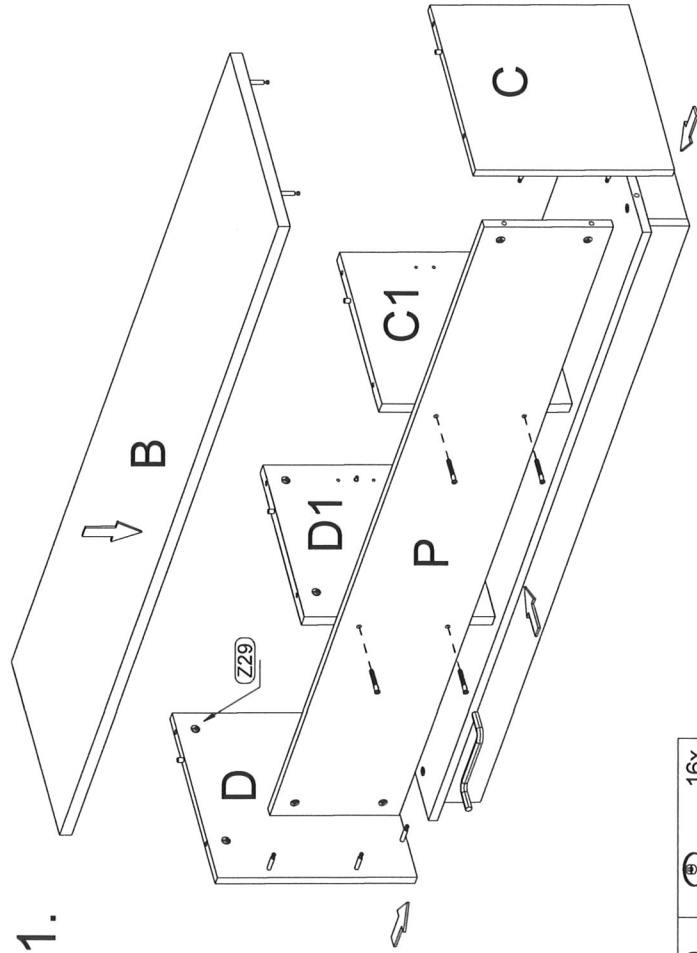


10.



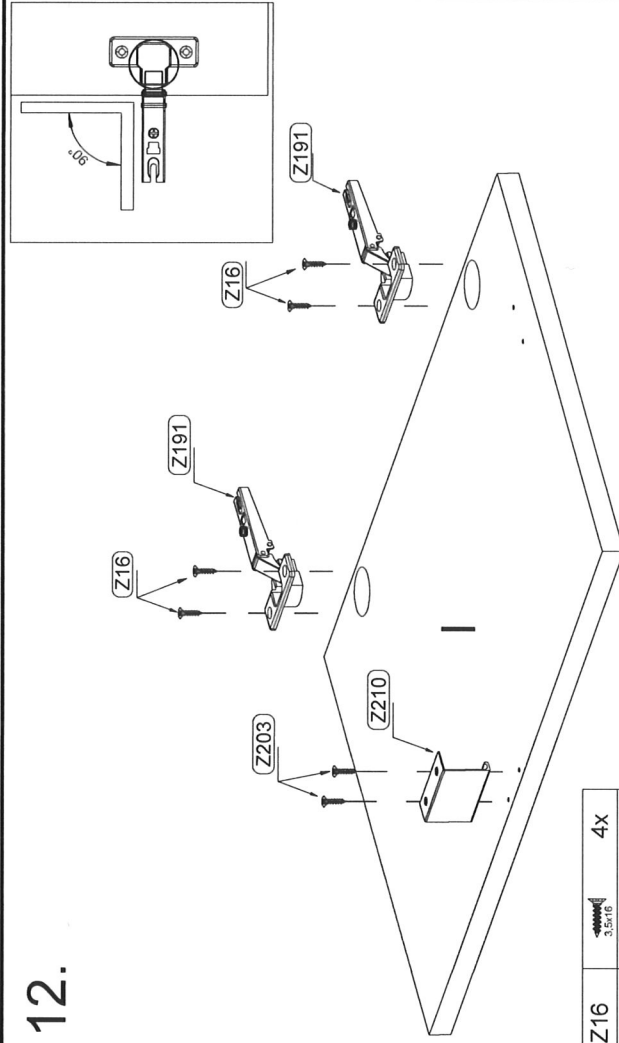
Z3  4x





11.



Z29  16x

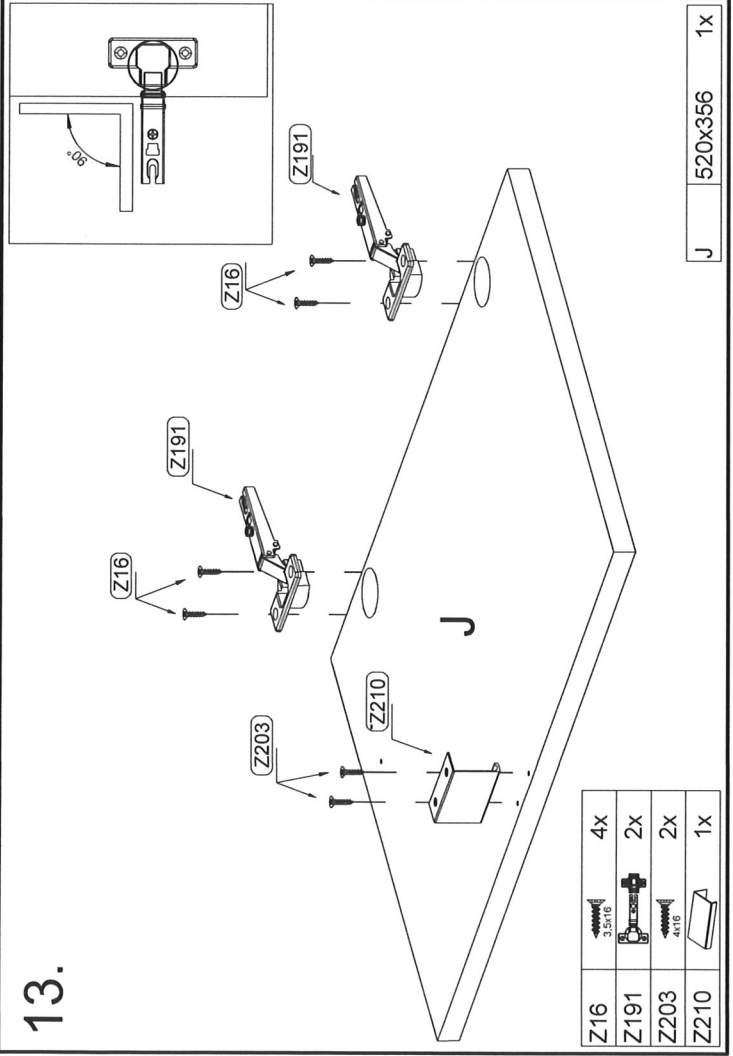
12.



Z16	 4x	4x
Z191	 2x	2x
Z203	 2x	2x
Z210	 1x	1x

I 520x356 1x

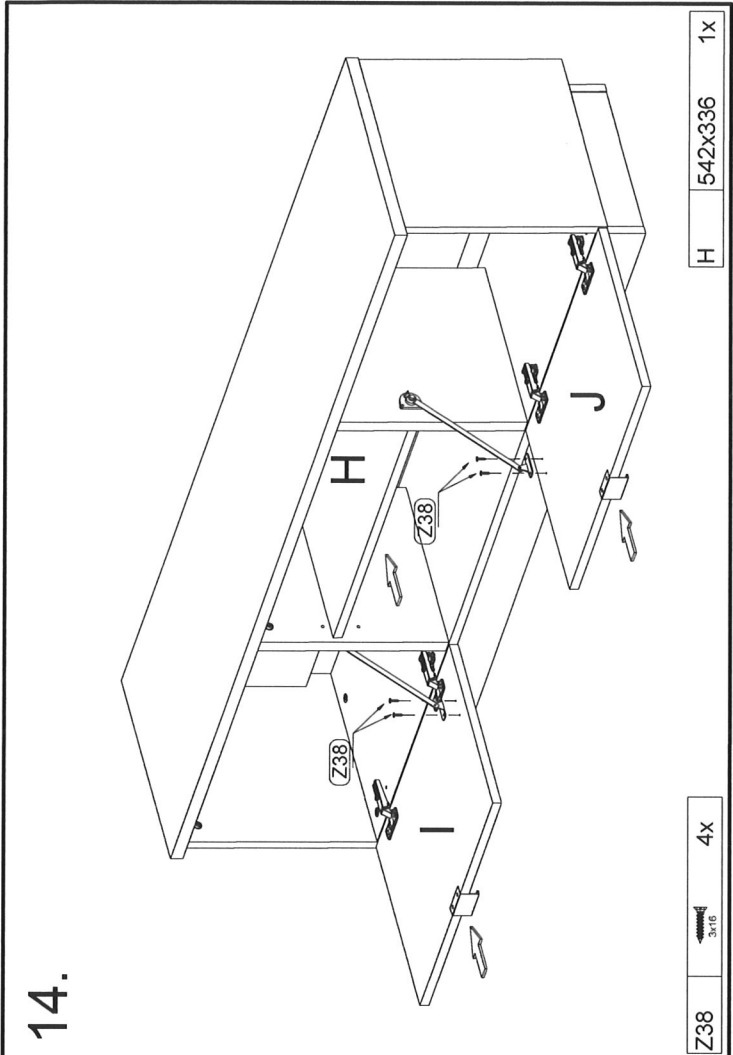
13.



Z16		4x
Z191		2x
Z203		2x
Z210		1x

J 520x356 1x

14.



Z38 4x

H 542x336 1x

