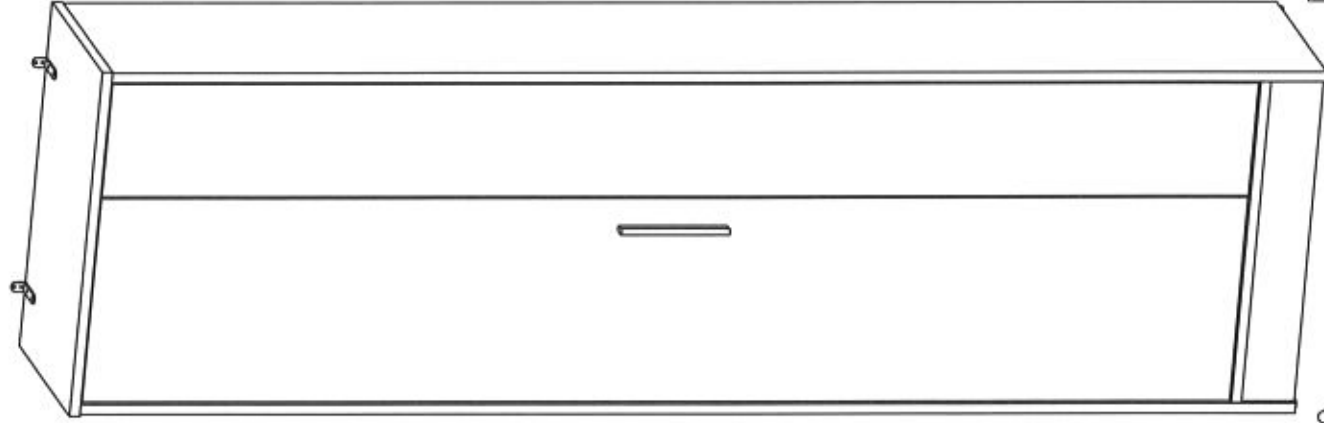
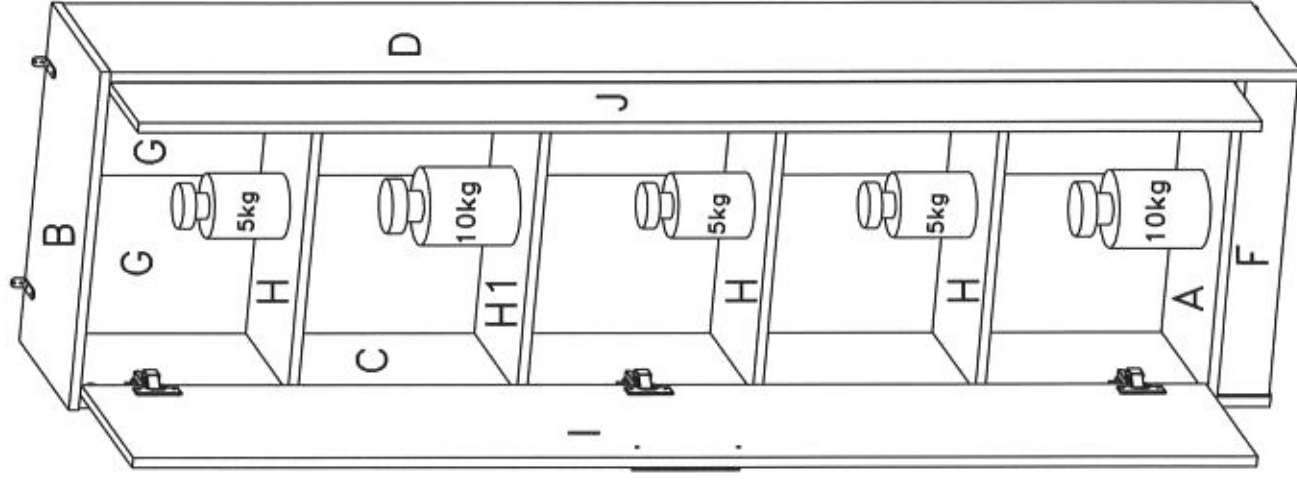


A	1x	514x286
B	1x	550x311
C	1x	1886x308
D	1x	1886x308
F	1x	514x84
H	3x	514x266
H1	1x	514x268
G	2x	1807x265
I	1x	1780x325
J	1x	1780x180

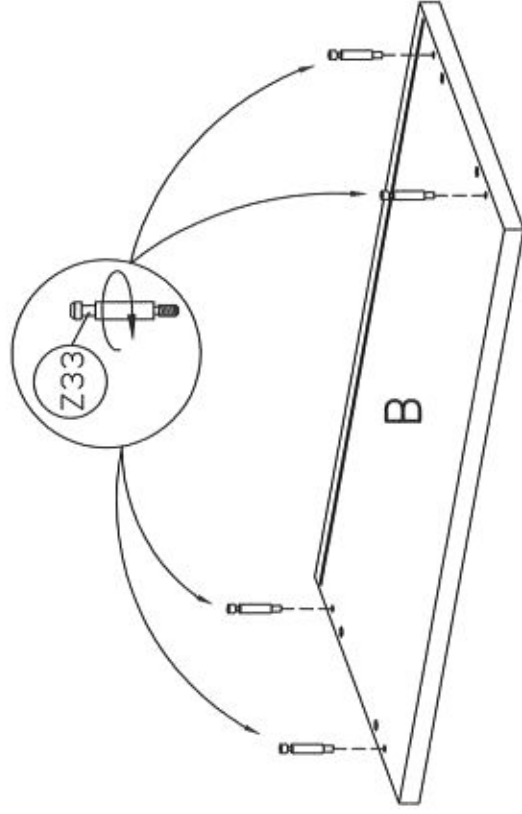
Z1	16x	
Z2	1x	
Z29	12x	
Z30	12x	
Z33	12x	
Z16	16x	
Z58	2x	
Z75	2x	
Z78	12x	
Z81	2x	
Z90	4x	
Z106	1x	
Z140	2x	
Z156	22x	
Z166	2x	
Z178	8x	
Z190	6x	



S020



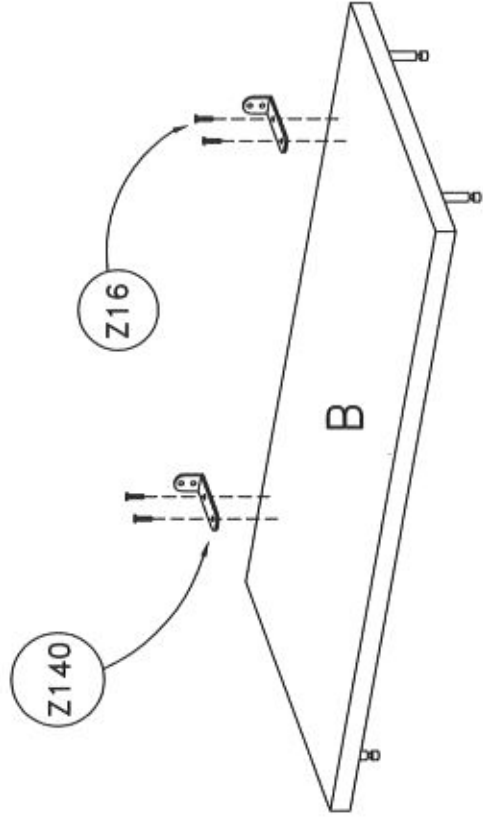
1.



Z33	4x	
-----	----	--

B	1x	550x311
---	----	---------

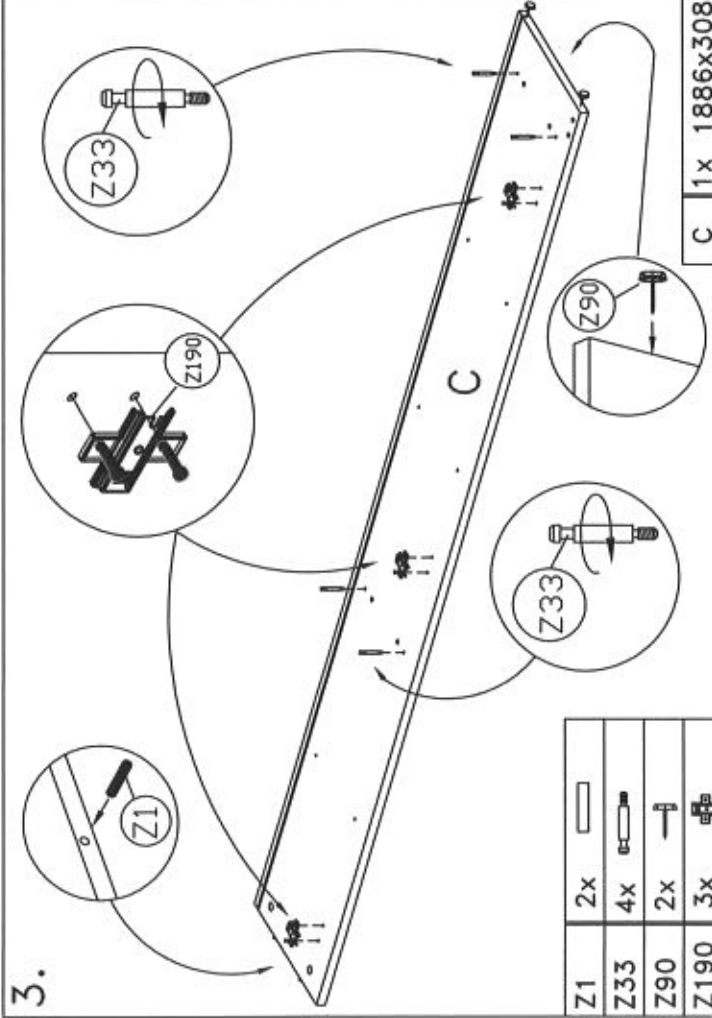
2.



Z16	4x		#3,5x16
Z140	2x		

D	1x	1886x308
---	----	----------

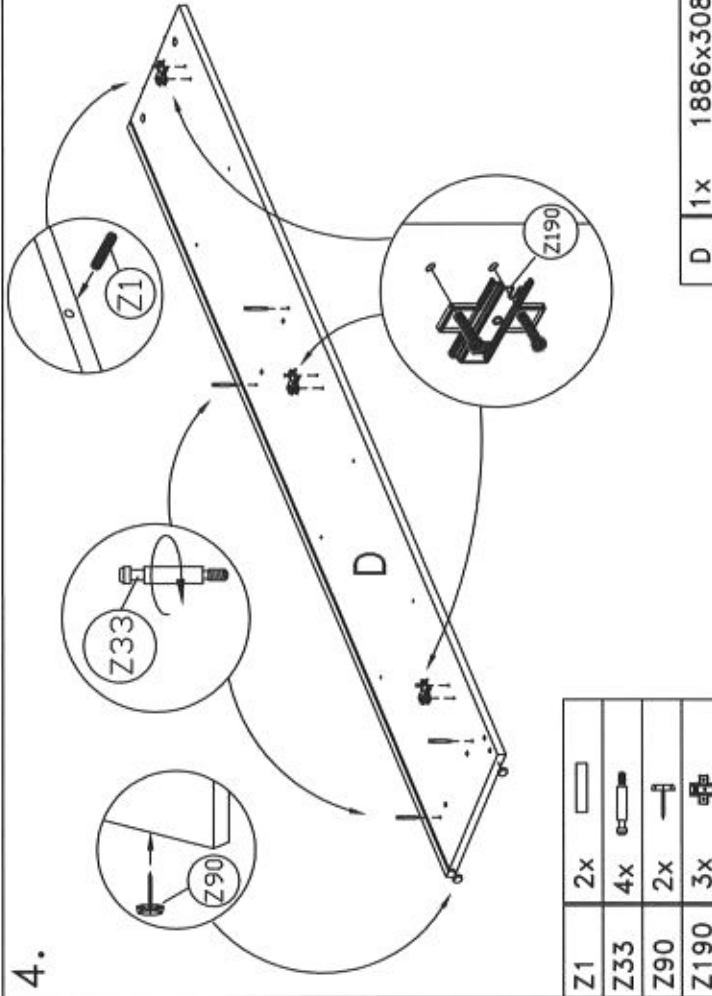
3.



Z1	2x	
Z33	4x	
Z90	2x	
Z190	3x	

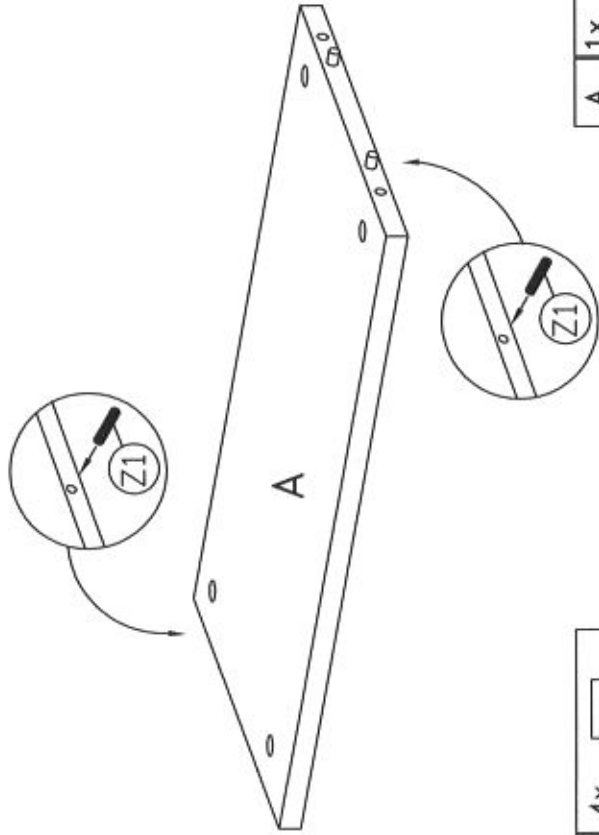
C	1x	1886x308
---	----	----------

4.



Z1	2x	
Z33	4x	
Z90	2x	
Z190	3x	

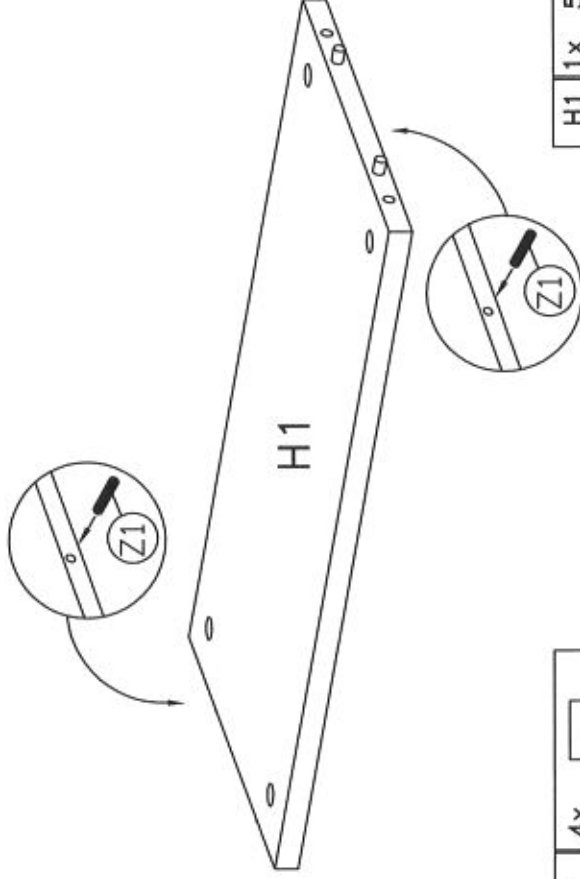
5.



Z1 4x

A 1x 514x286

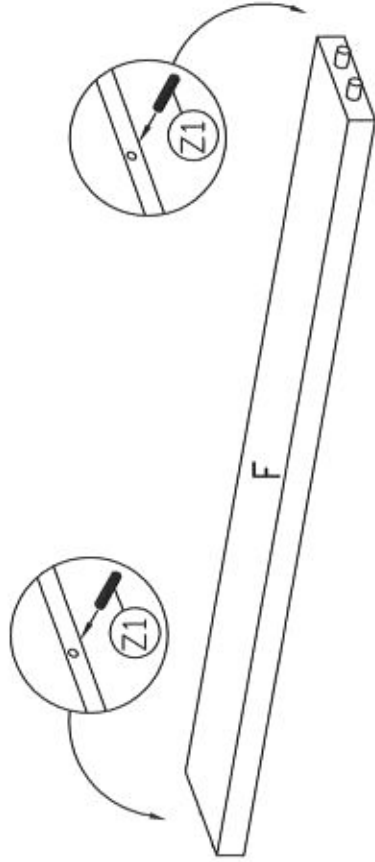
6.



Z1 4x

H1 1x 514x268

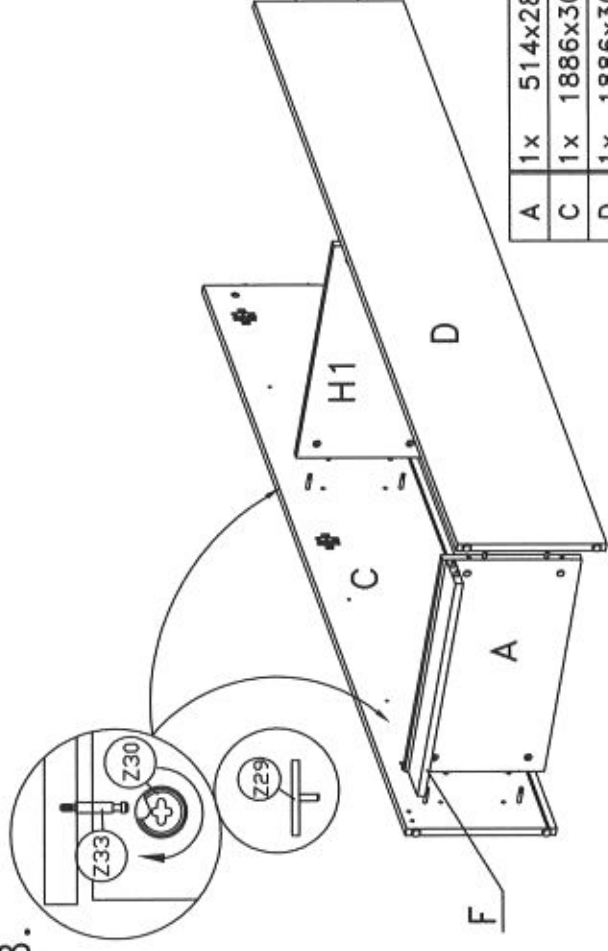
7.



Z1 4x

F 1x 514x84

8.

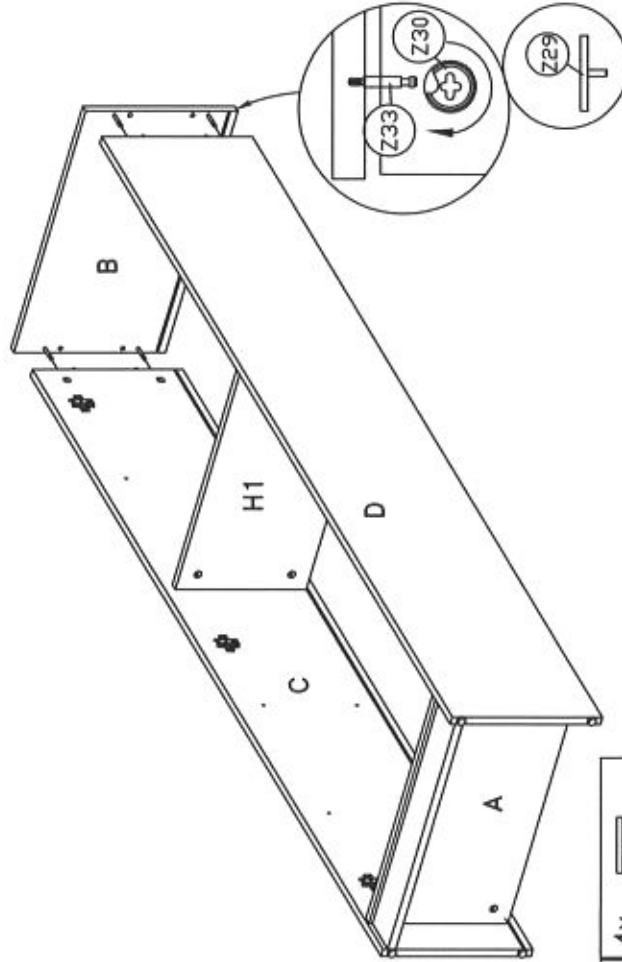


Z29 8x

Z30 8x

A	1x	514x286
C	1x	1886x308
D	1x	1886x308
F	1x	514x84
H1	1x	514x268

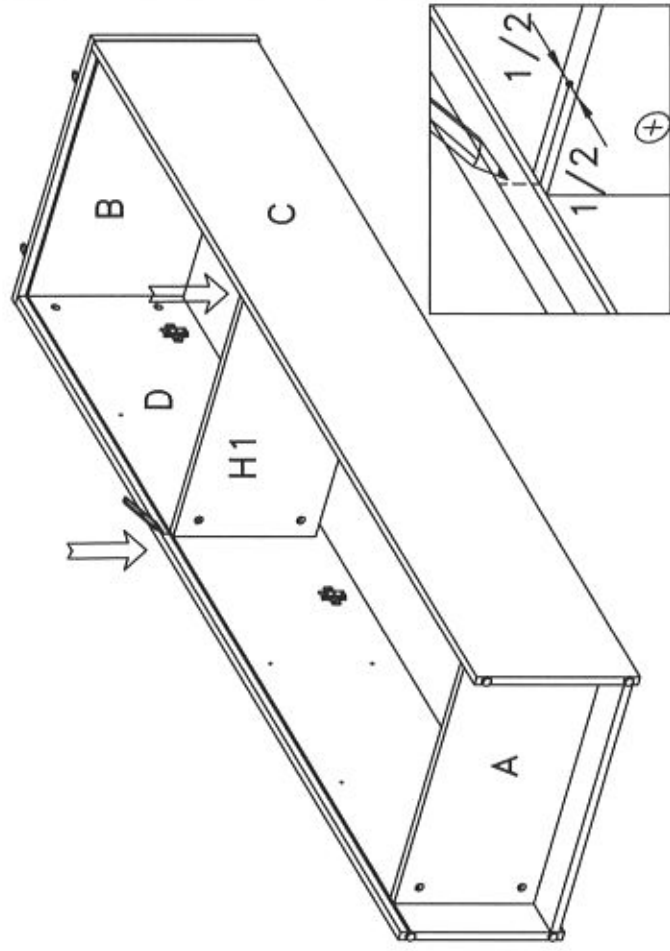
9.



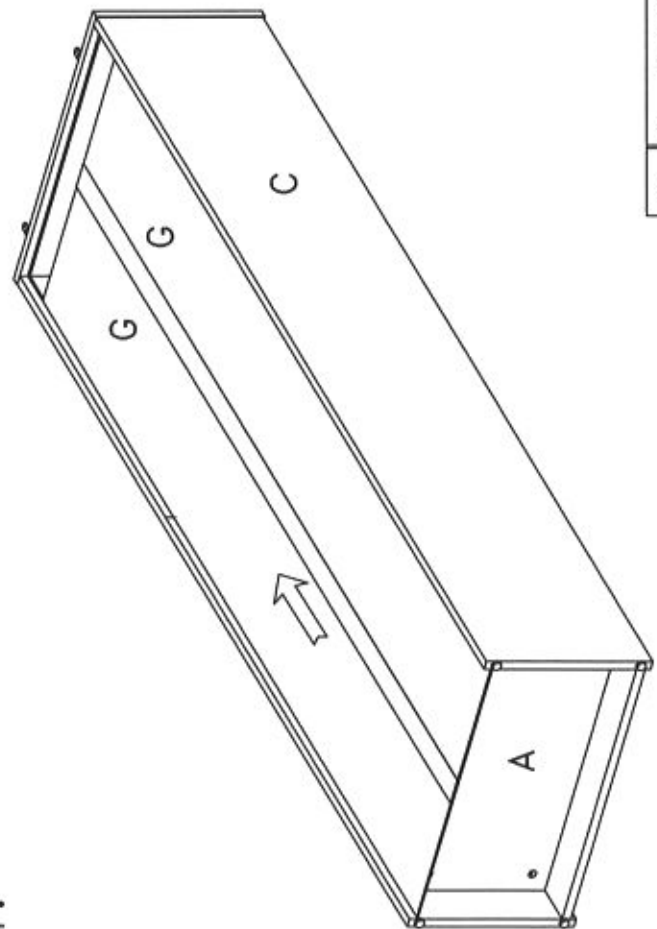
Z29	4x	
Z30	4x	

B 1x 550x311

10.

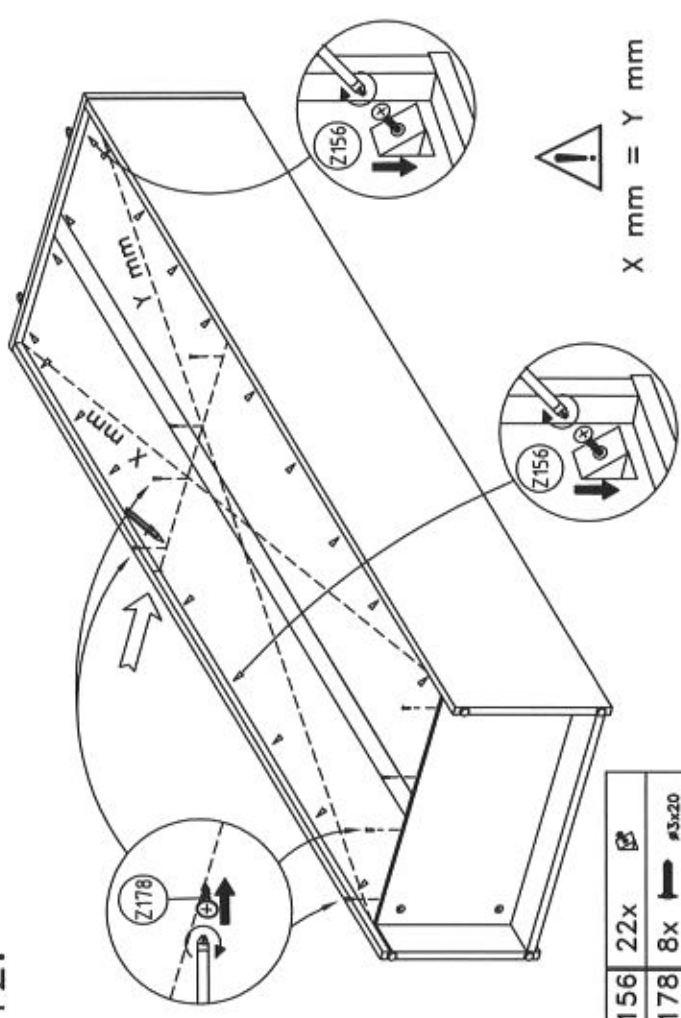


11.



G 2x 1807x265

12.

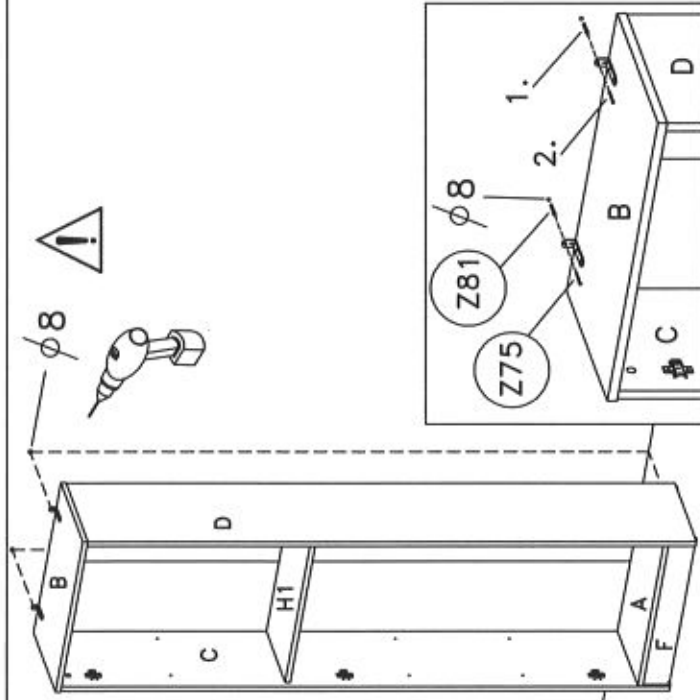


Z156	22x	
Z178	8x	

X mm = Y mm

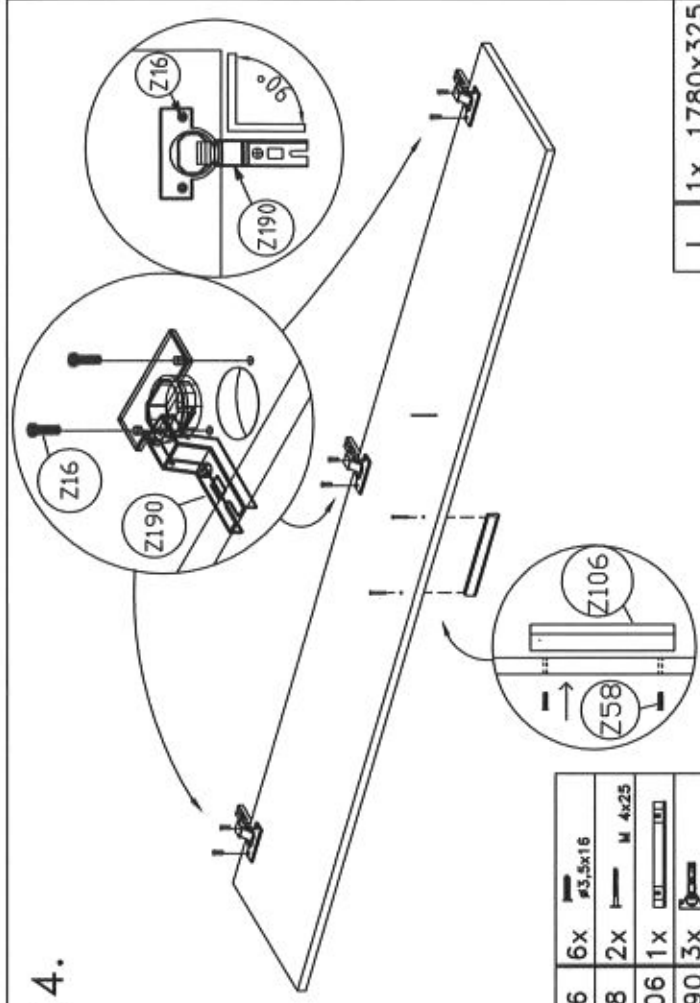


13.



Z75	2x		#4.5x50
Z81	2x		Ø8x66

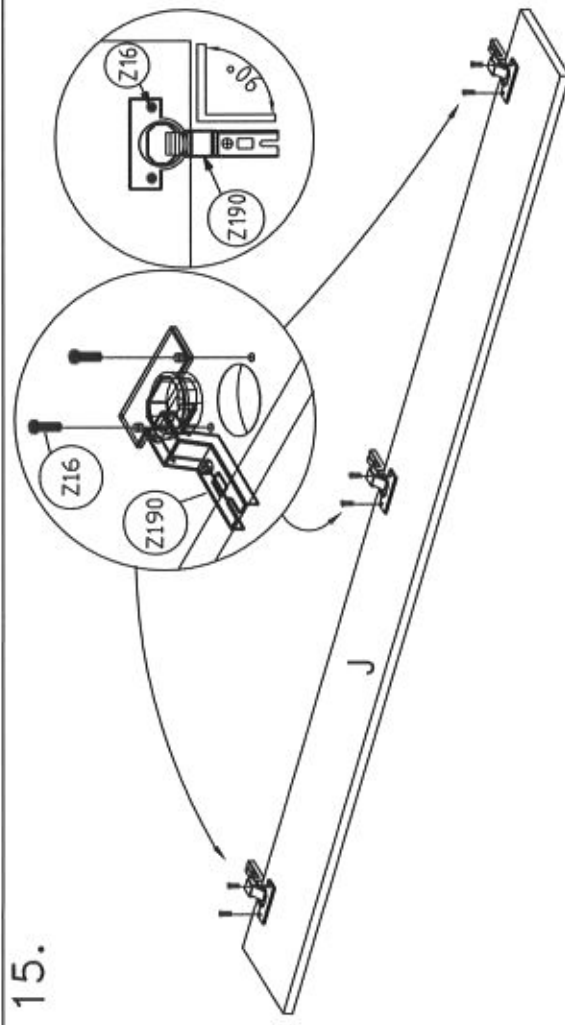
14.



Z16	6x		#3.5x16
Z58	2x		M 4x25
Z106	1x		
Z190	3x		

I	1x	1780x325
---	----	----------

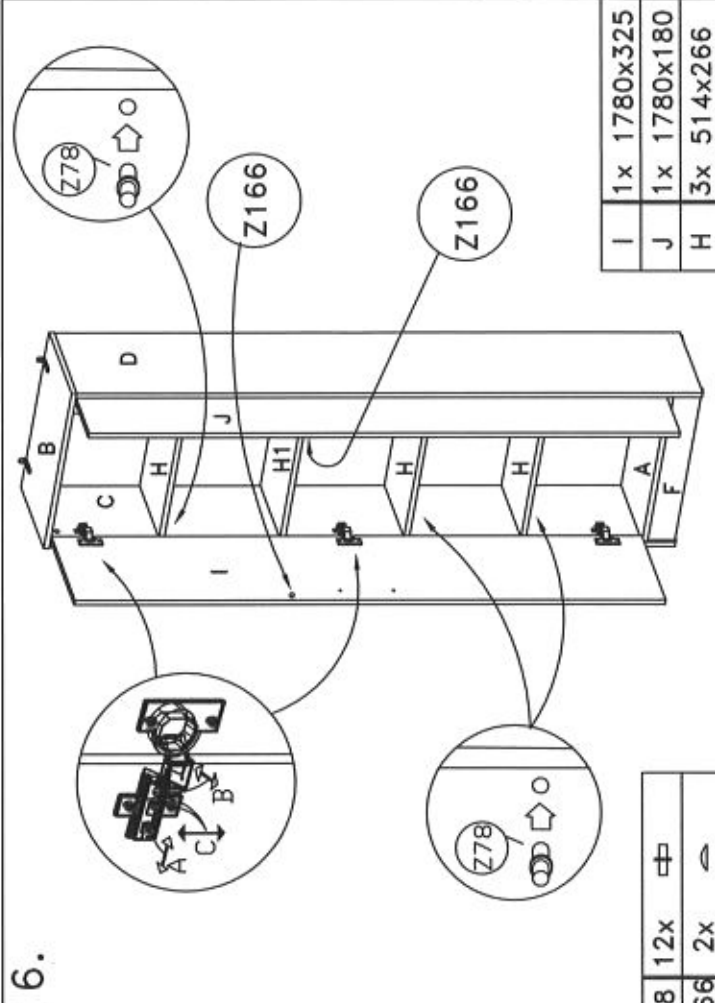
15.



Z16	6x		#3.5x16
Z190	3x		

J	1x	1780x180
---	----	----------

16.



Z78	12x	中
Z166	2x	

I	1x	1780x325
J	1x	1780x180
H	3x	514x266