

FORI

27-03-2018



1 h



X1



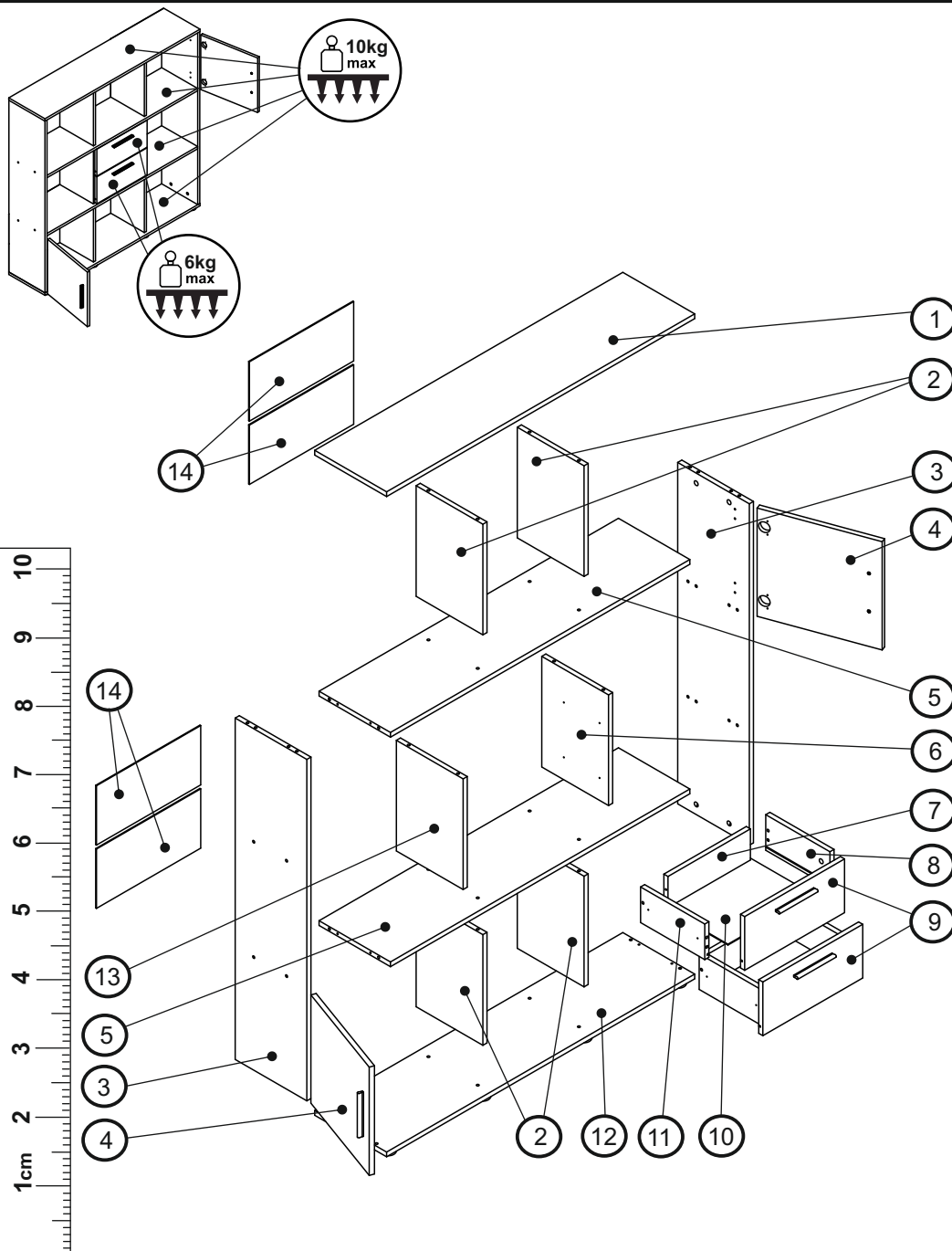
X1



X1



X1



*PRZED ROZPOCZĘCIEM
 ZAPOZNAĆ SIĘ Z ZAŁĄCZONĄ
 INSTRUKCJĄ MONTAŻU*

**BEFORE STARTING, REFER
 TO THE ASSEMBLING ADVICE
 IN ANNEX**

*AVANTI DI COMINCIARE,
 RIPORTATE AGLI CONSIGLI DI
 MONTAGGIO*

**VOR DIE MONTAGE, BITTE
 BEILIEGENDE ANWEISUNGEN
 FOLGEN**

*ANTES DE COMERCAR, ADIAR-
 SE AOS CONSELHOS DE
 MONTAGEM EM ANEXO*

**ANTES DE EMPEZAR
 CONSULTE LOS CONSEJOS
 PARA EL MONTAJE**


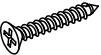
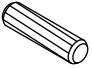
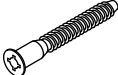






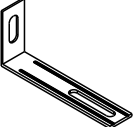
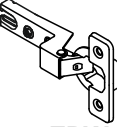



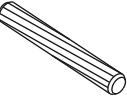
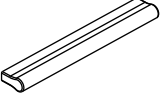

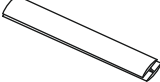
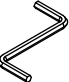
*AVANT DE COMMENCER, SE
 REPORTER AUX CONSEILS
 DE MONTAGE EN ANNEXE*

**PRJE MONTÁŽE MOLIMO
 DA SE UPOZNATE SA
 INSTRUKCIJOM MONTAZE**






*PRE NEGO ŠTO POČNETE,
 PROČITAJTE UPUTSTVA
 ZA INSTALACIJU.*

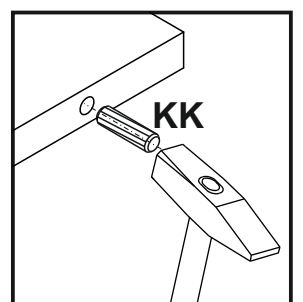
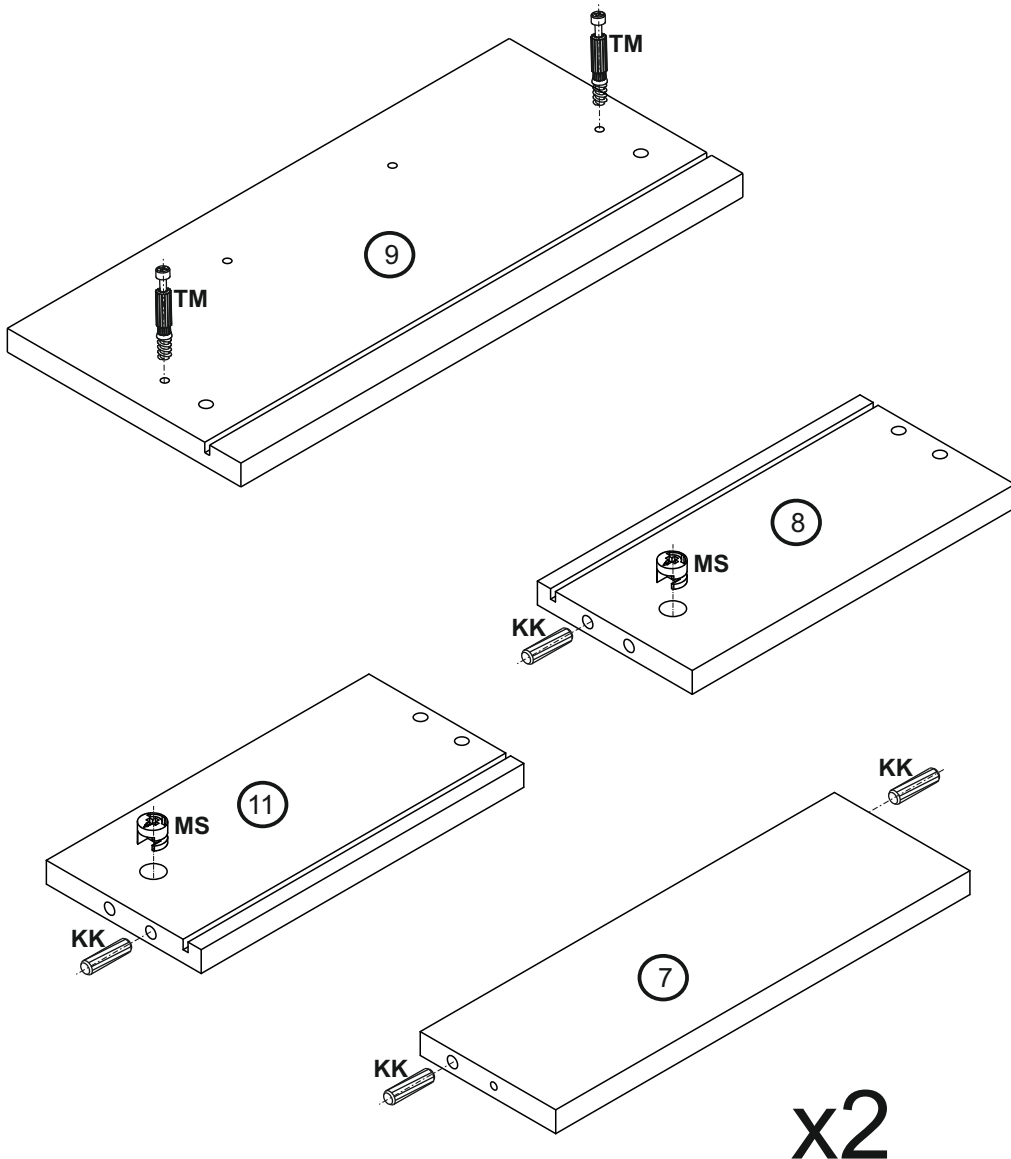
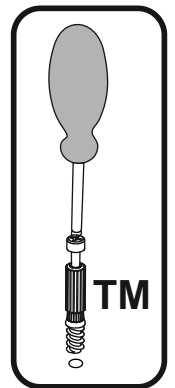
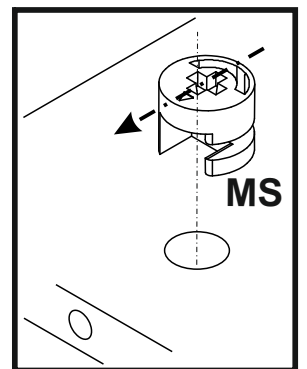
**PŘED MONTÁŽÍ
 SI POZORNĚ PŘEČTĚTE CELÝ
 NÁVOD K MONTÁŽI**

*PRED MONTÁŽOU
 SI POZORNE PREČÍTAJTE
 CELÝ NÁVOD K MONTÁŽI
 MEGKEZDÉSE ELŐTT
 OLVASSA EL A
 TELEPÍTÉSI
 UTASÍTÁSOKAT*

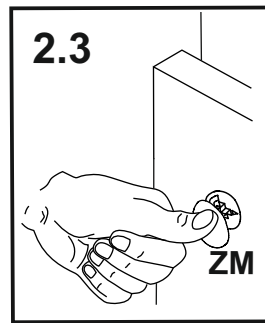
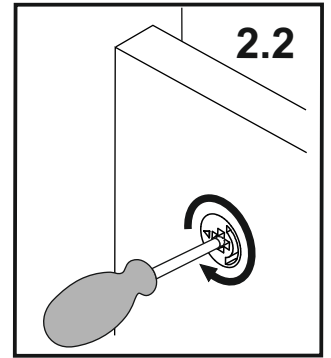
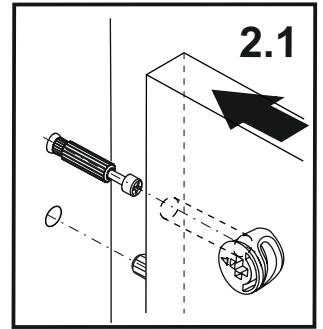
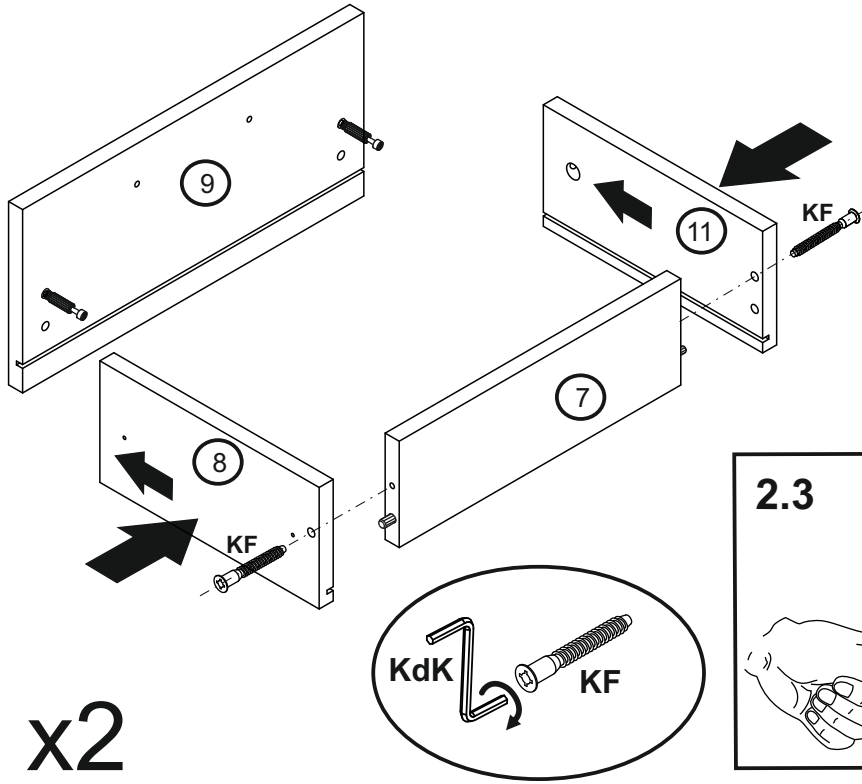
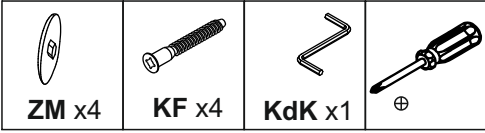
 Ø45x15 mm SO x8	 Ø4x25 mm EL x8	 Ø8x30 mm KK x32	 Ø7x50 mm KF x12	 Z x8	 Ø5 mm TM x12	 Ø15x12 mm MS x12	 Ø17 mm ZM x12
 250 mm PR x4	 Ø3,5x15 mm EM x18	 KT x2	 ZPW x4	 H2 x4	 Ø4x16 mm EZ x8	 Ø1,4x25 mm G x50	 Ø8x50 mm KD x8
 UZ x4	 Ø4x30 mm W x8	 362 mm LH x2	 KdK x1				

1

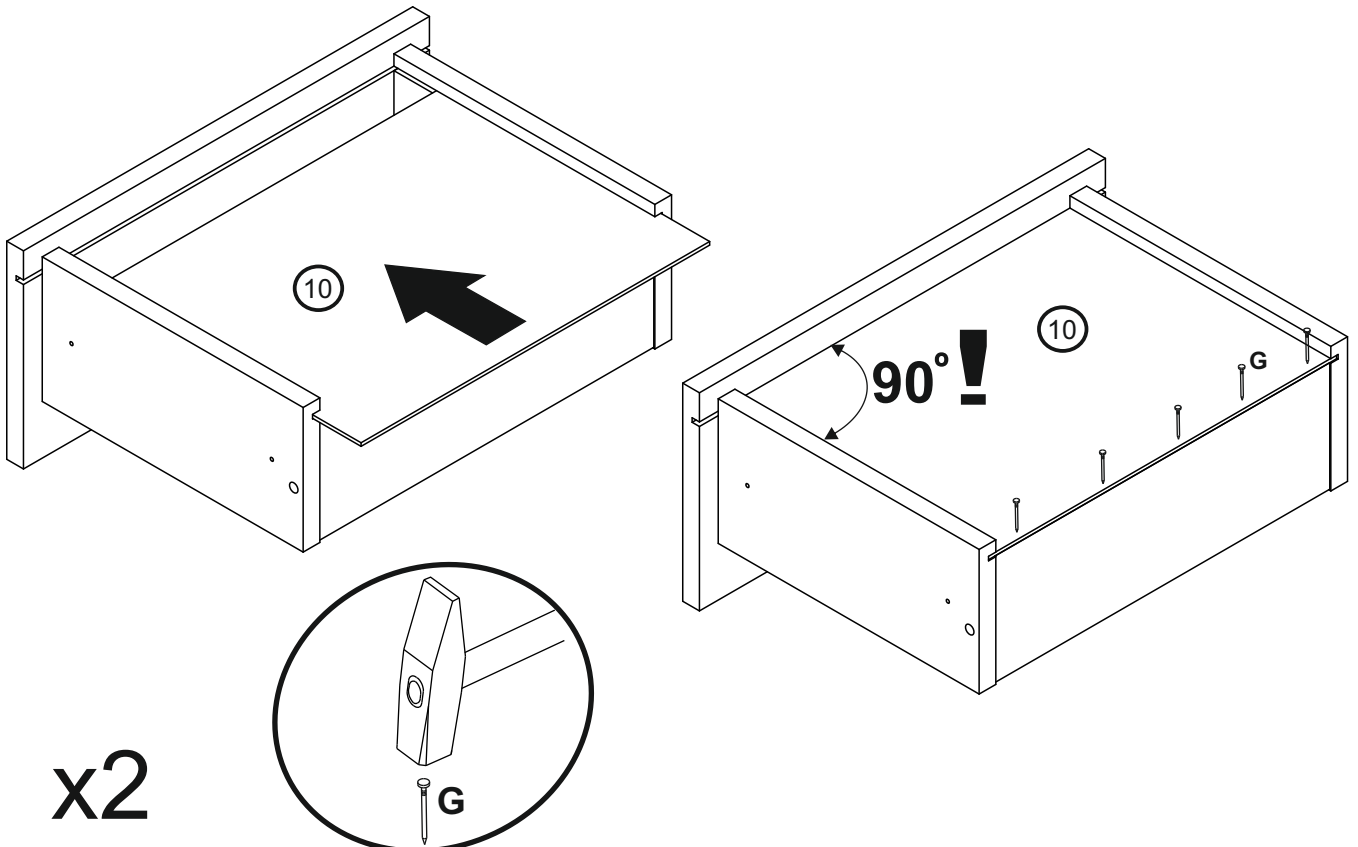
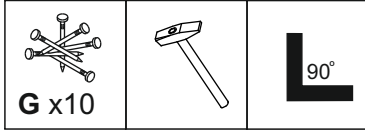
 KK x8	 TM x4	 MS x4	 ⊕	
---	---	---	--	---



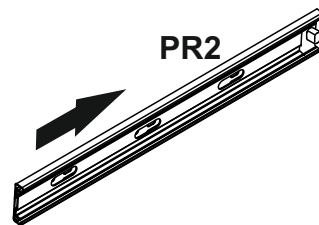
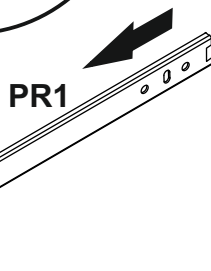
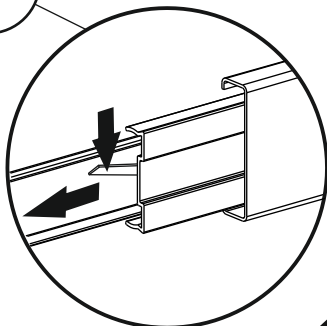
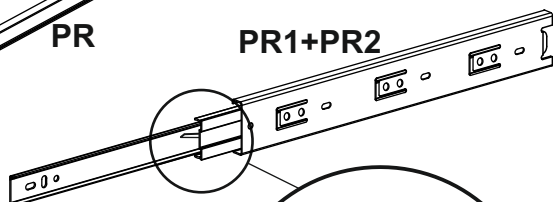
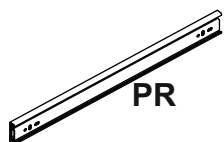
2



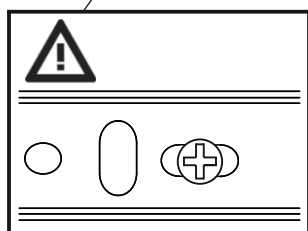
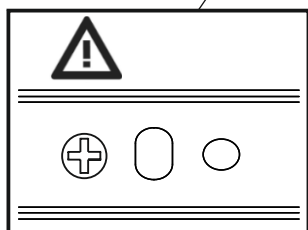
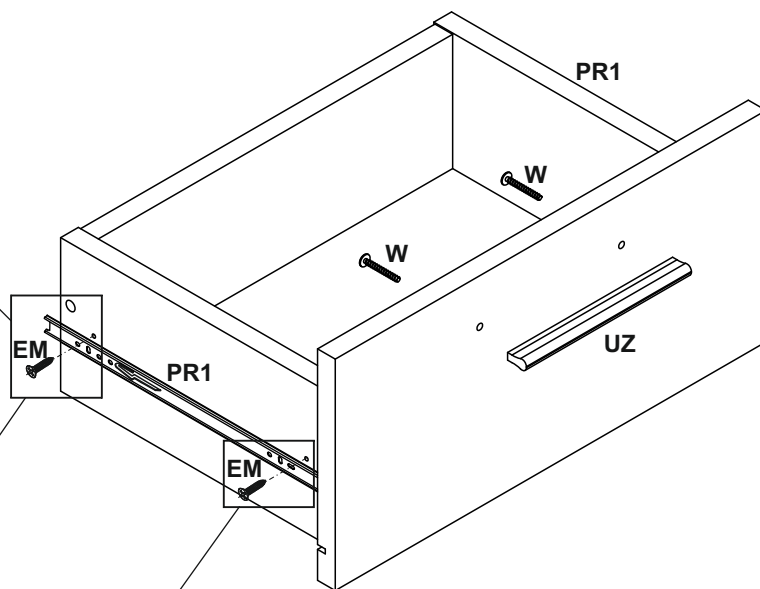
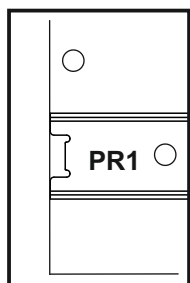
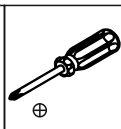
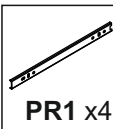
3



4

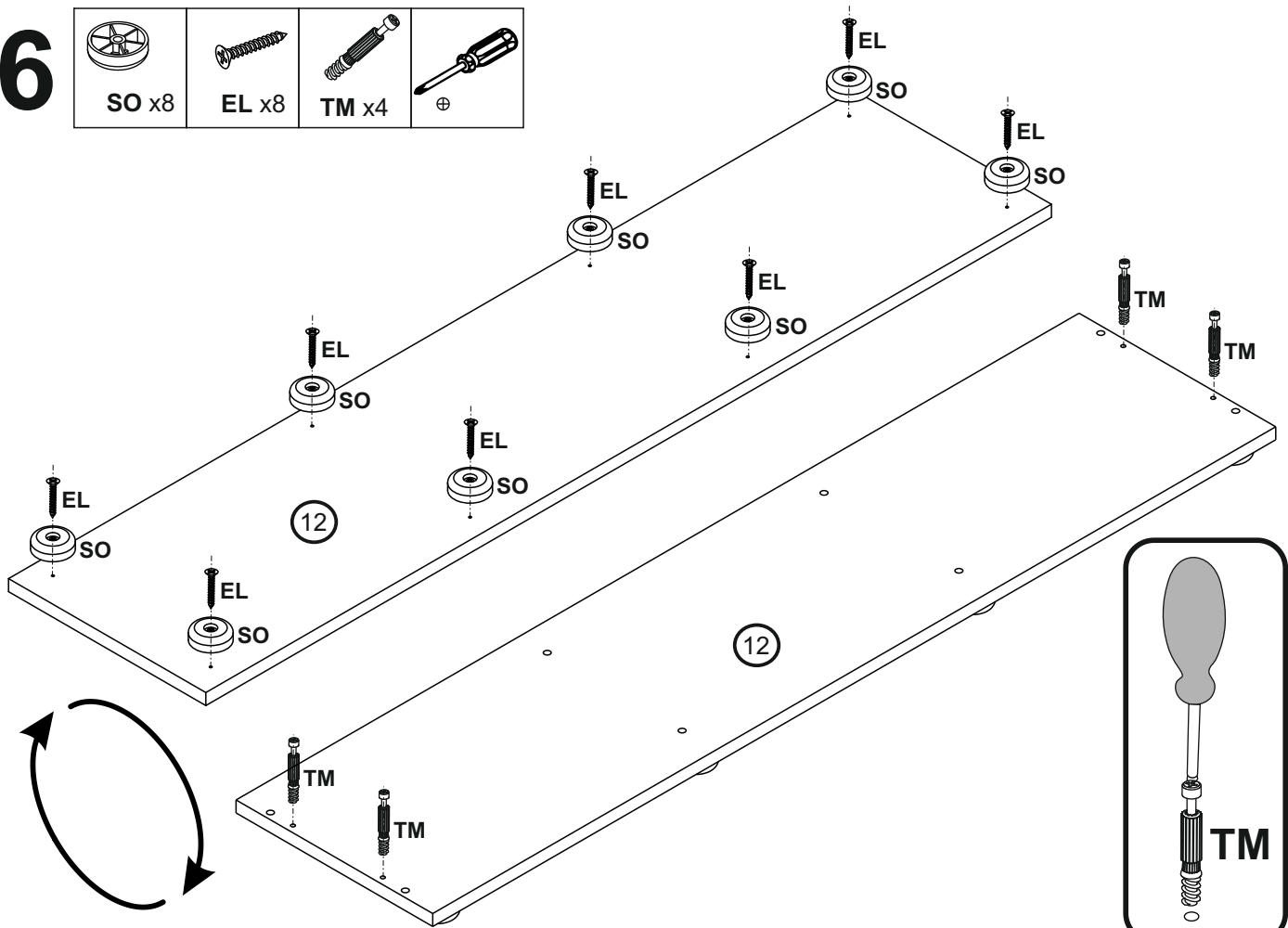
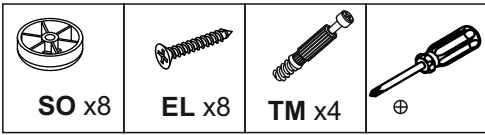


5

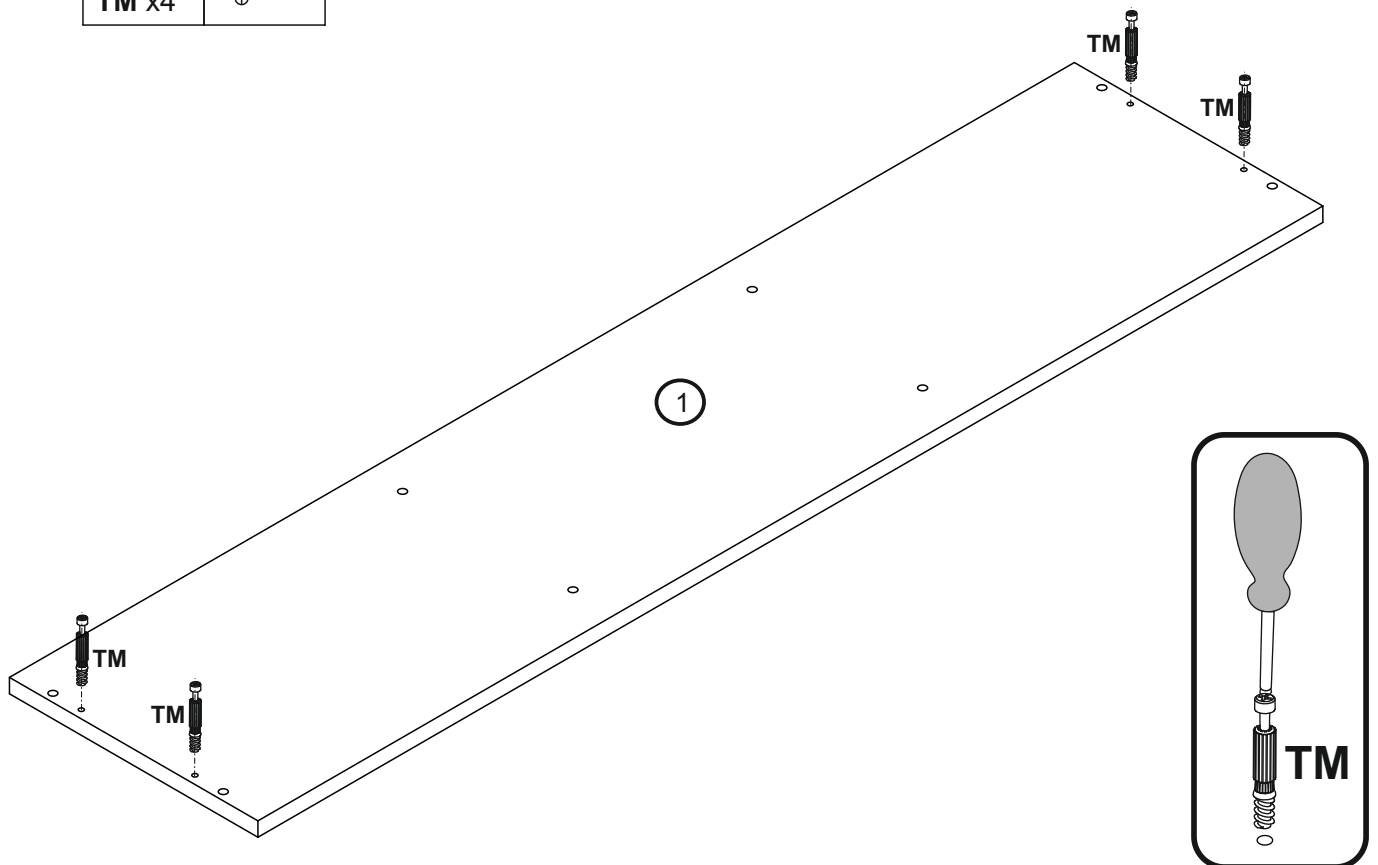
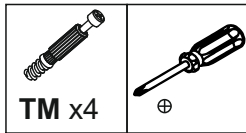


x2

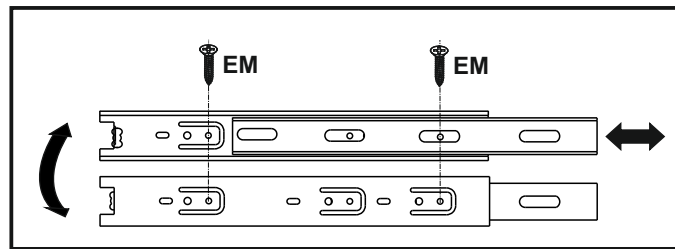
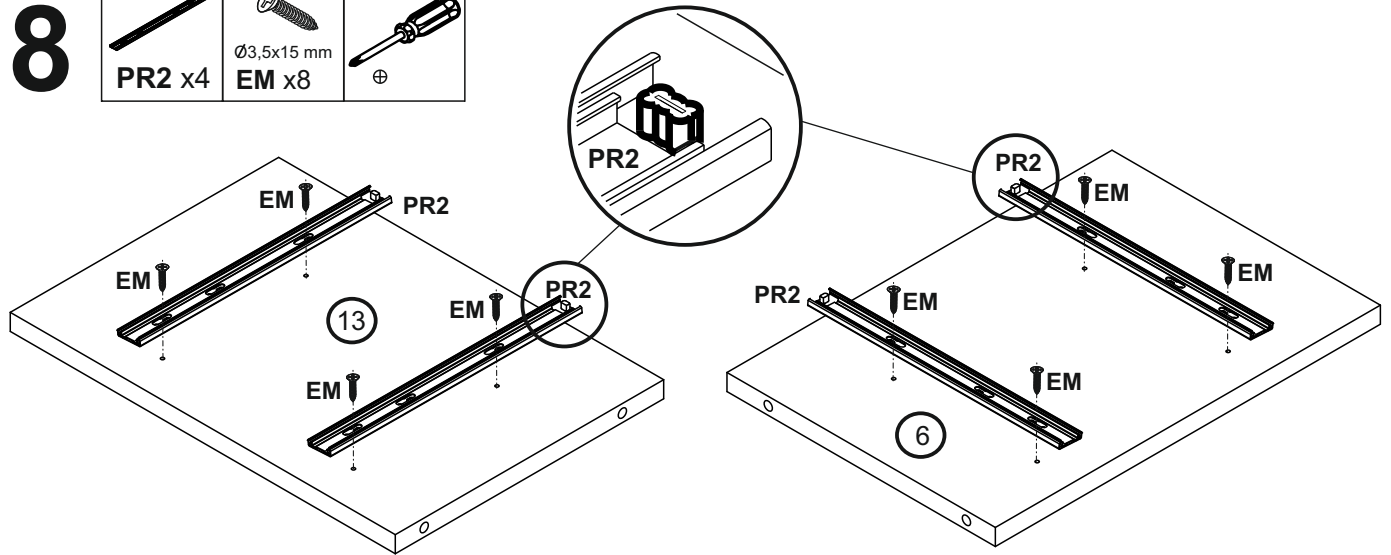
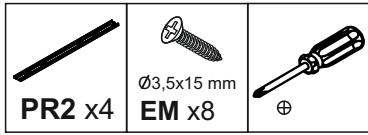
6



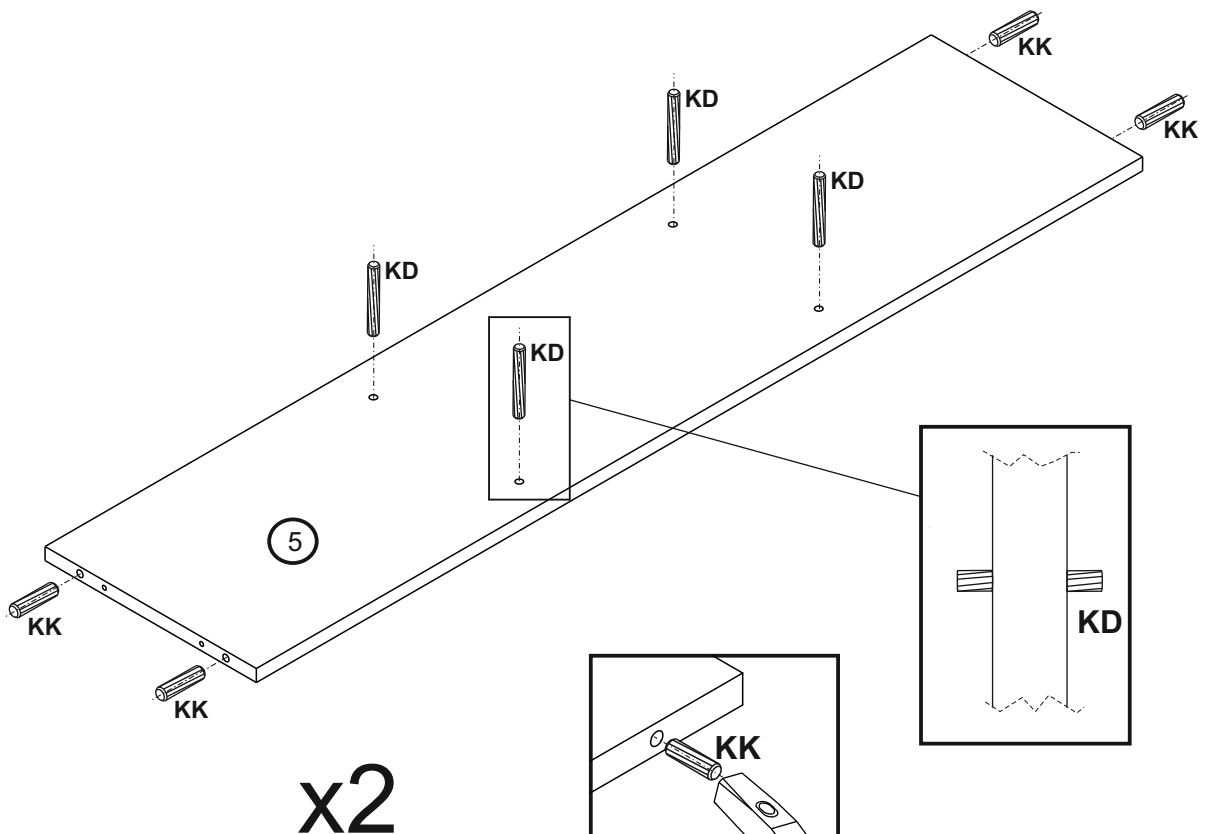
7



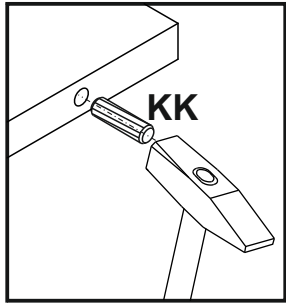
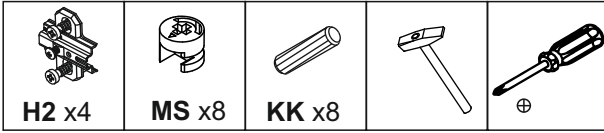
8



9

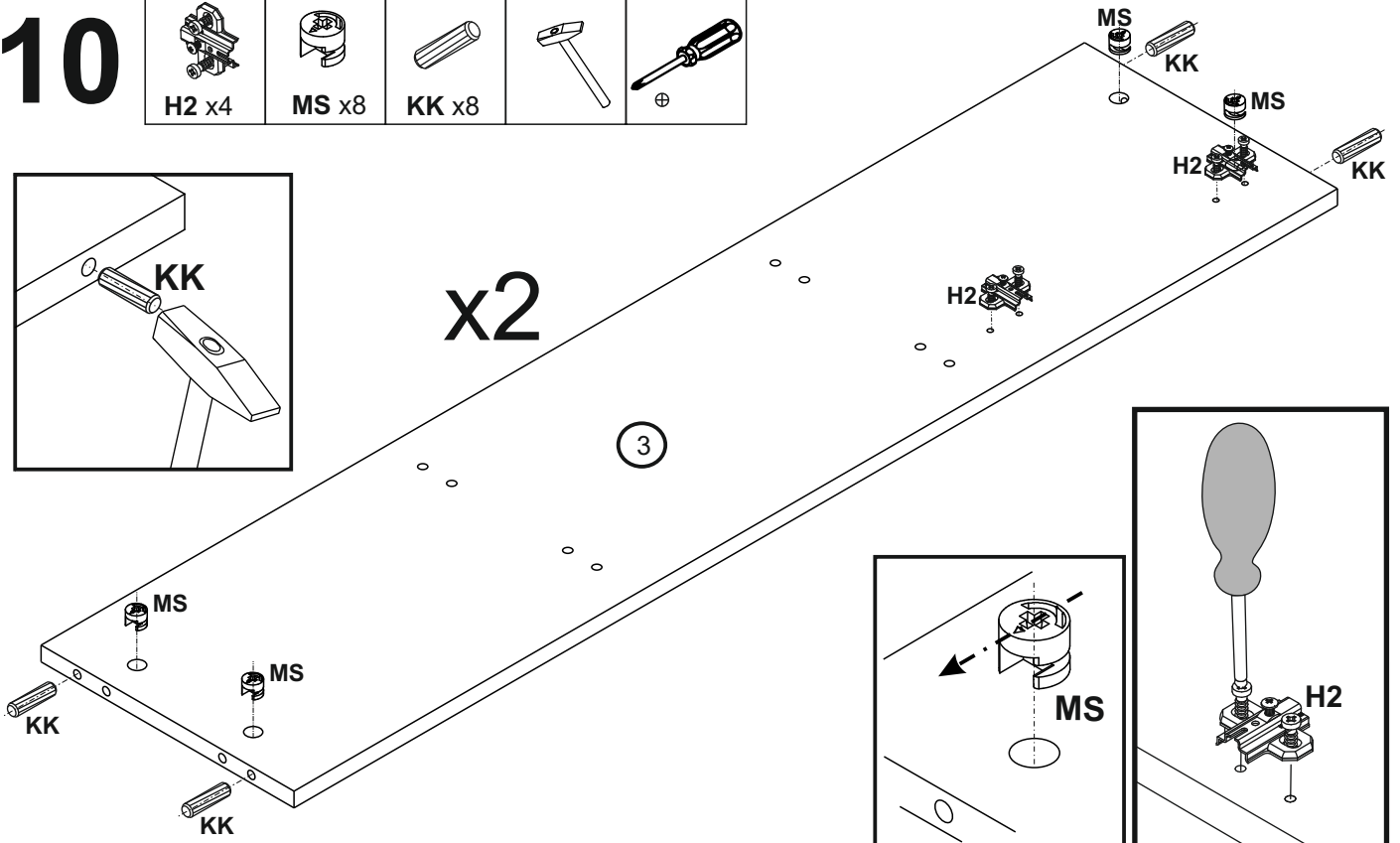


10

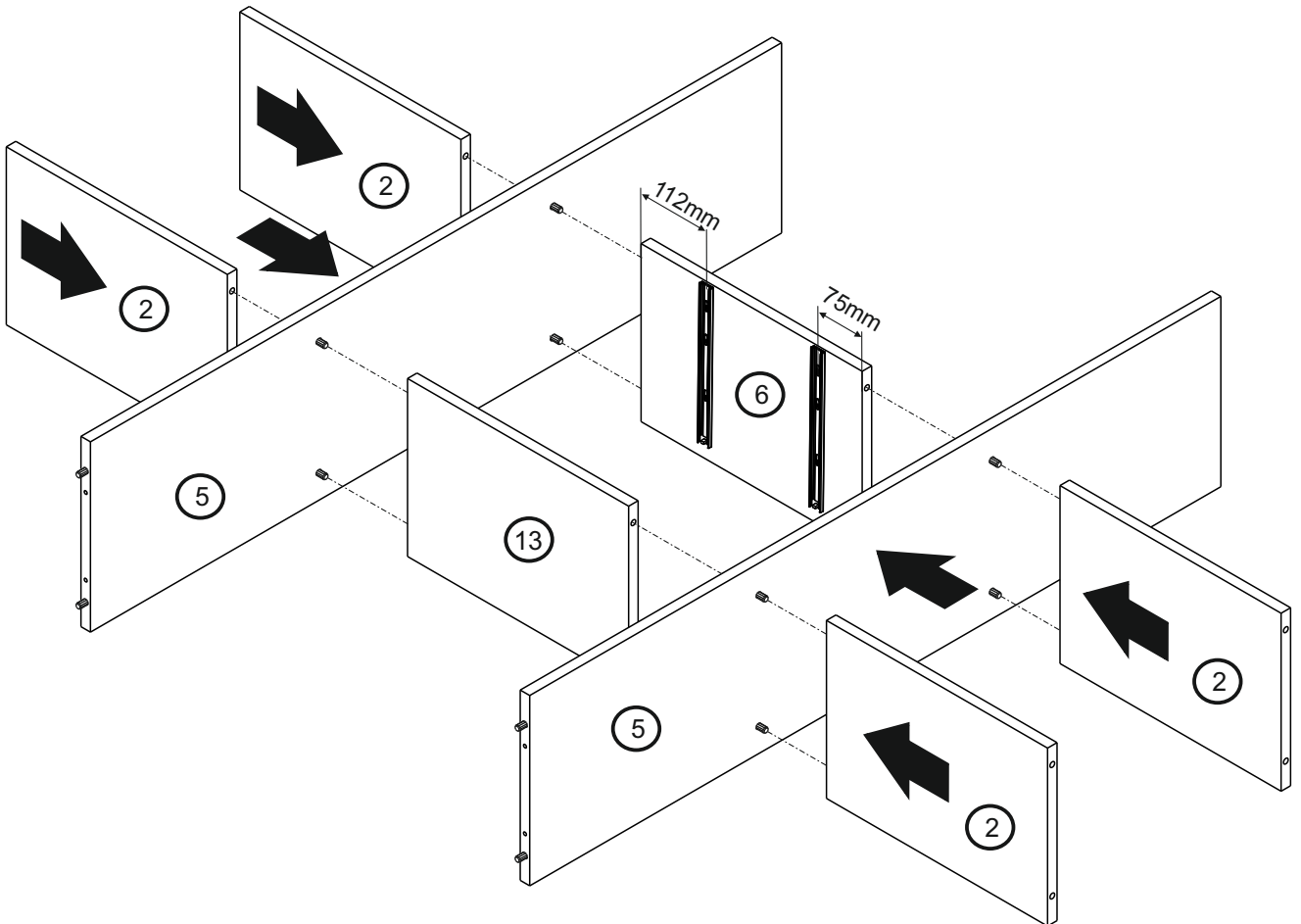


x2

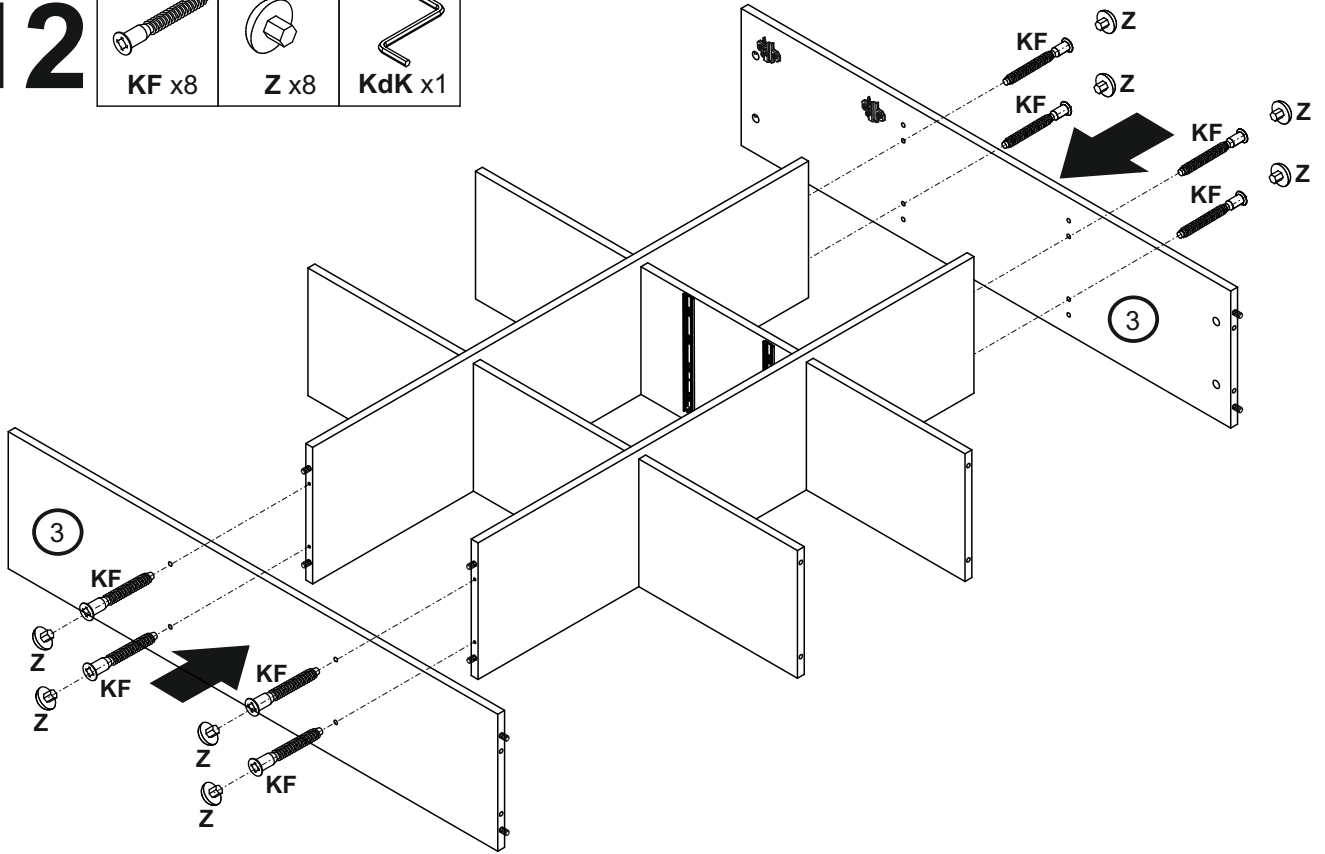
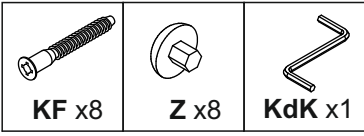
3



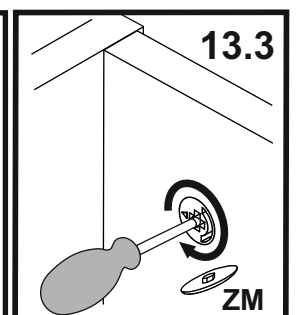
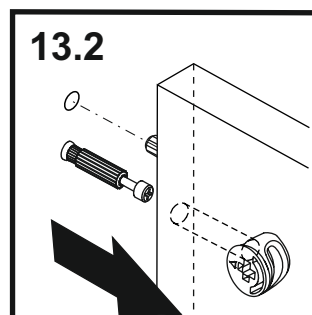
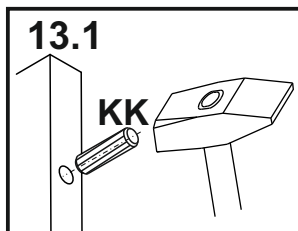
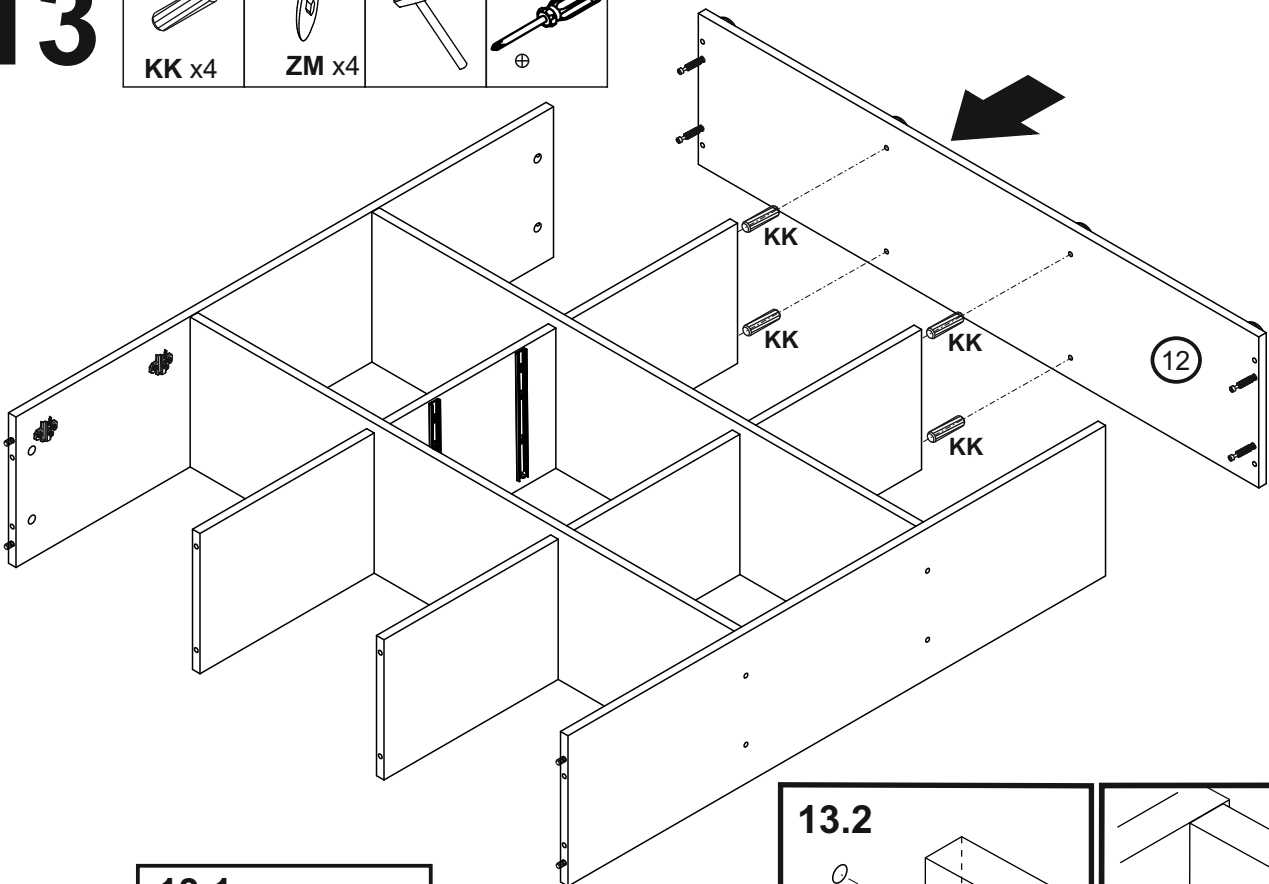
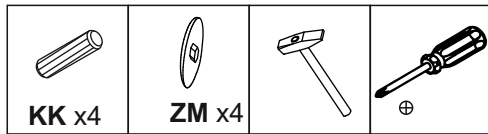
11



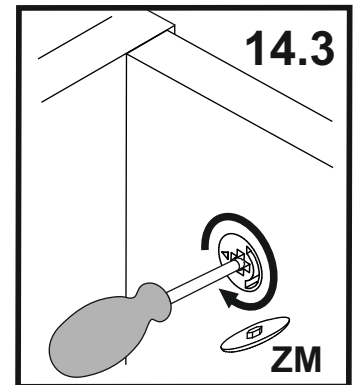
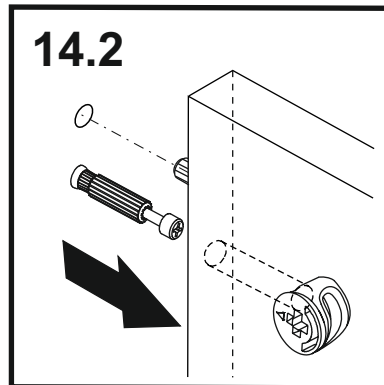
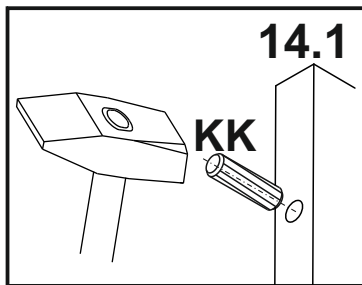
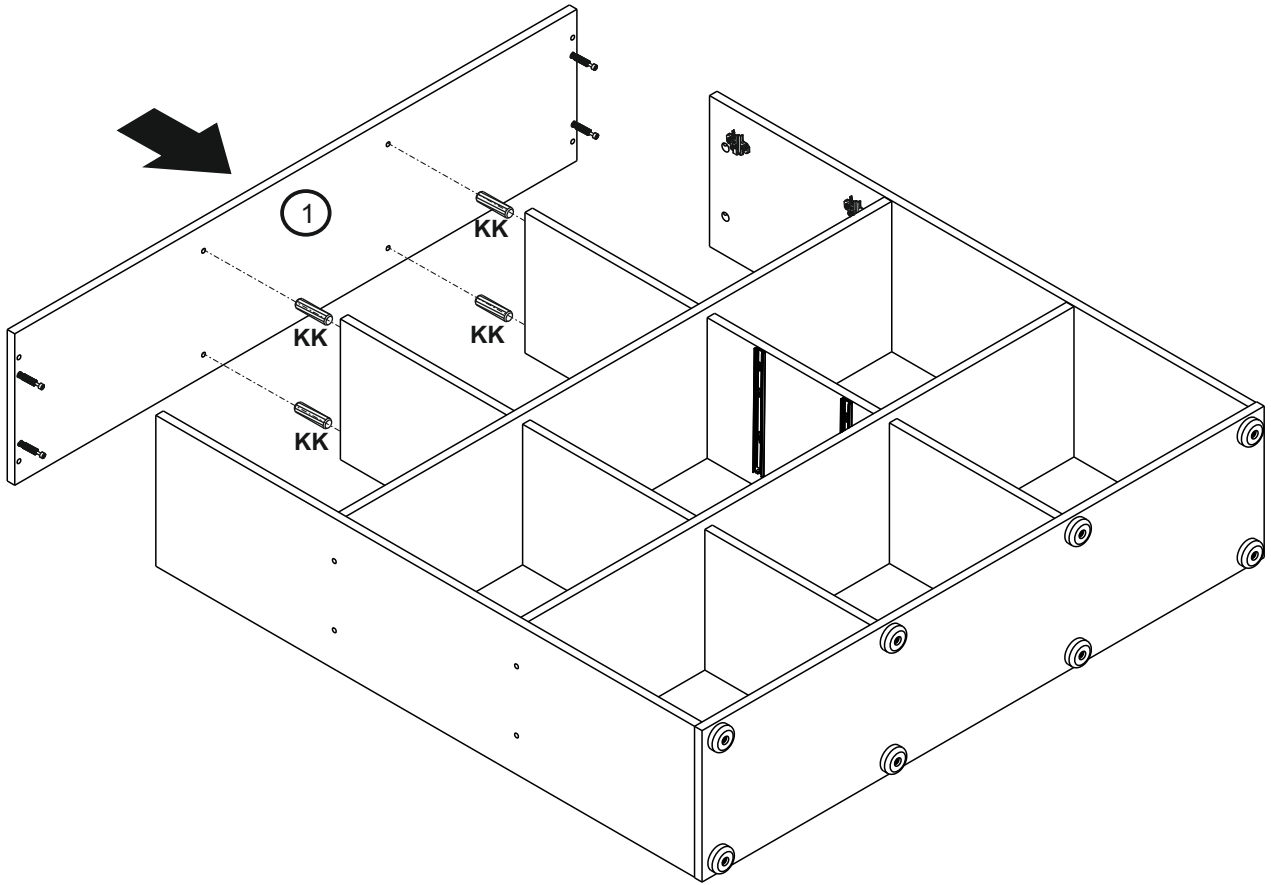
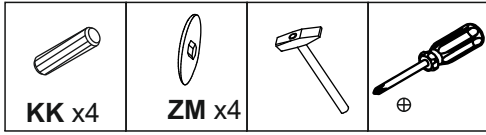
12



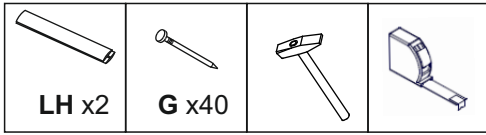
13



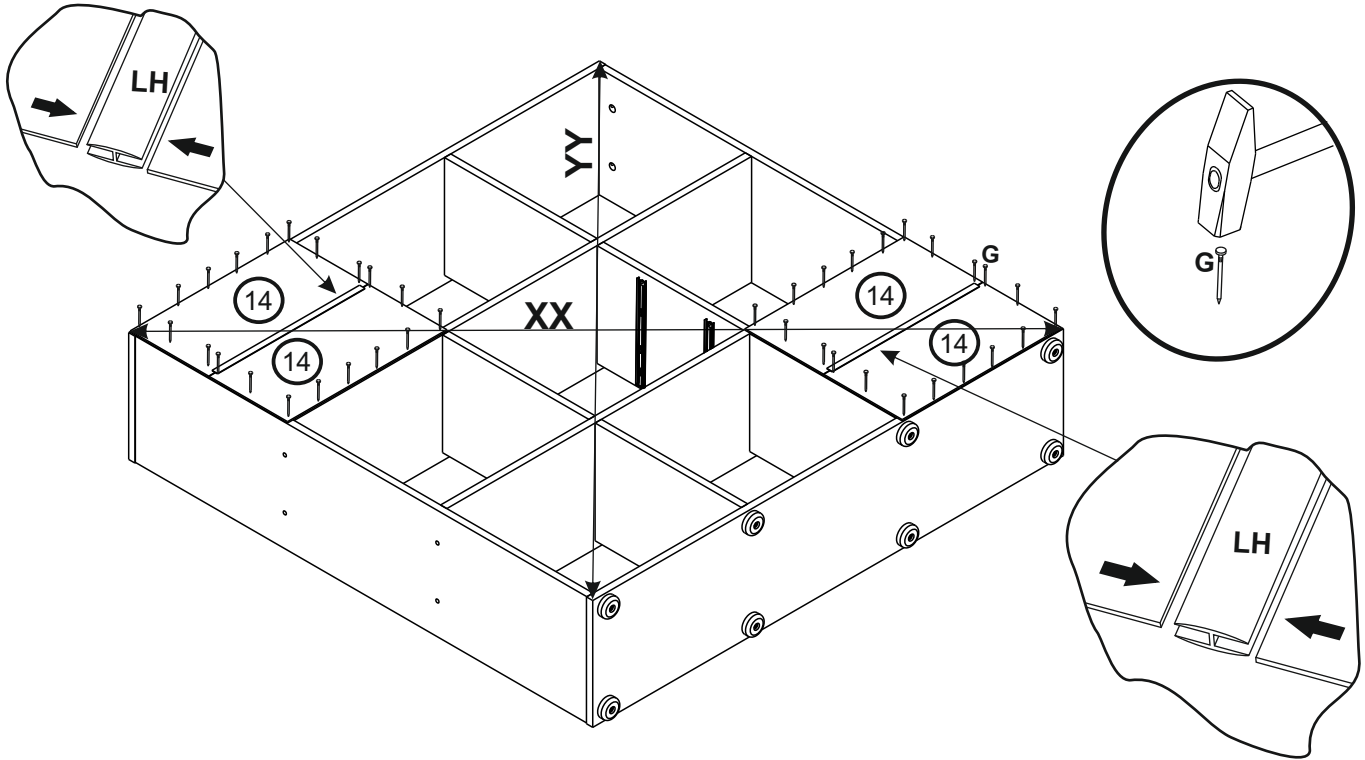
14



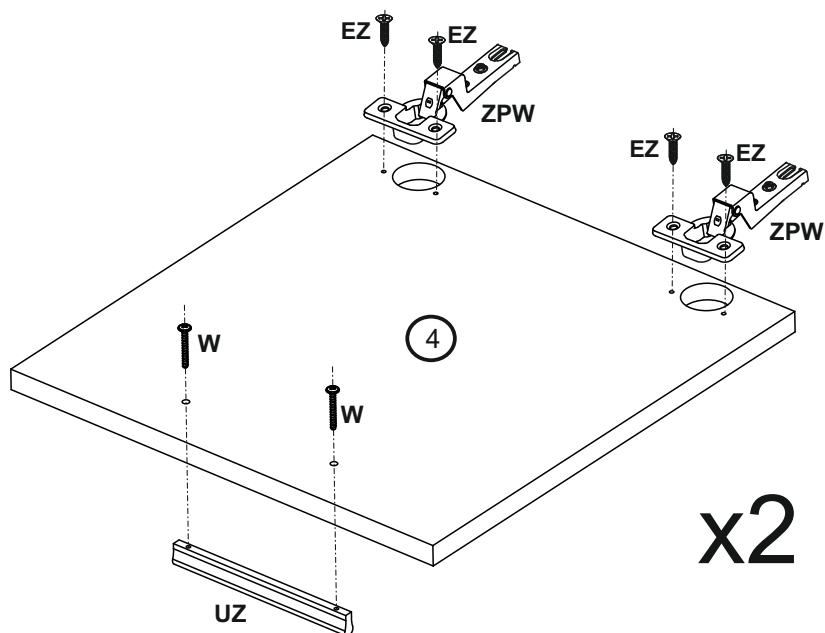
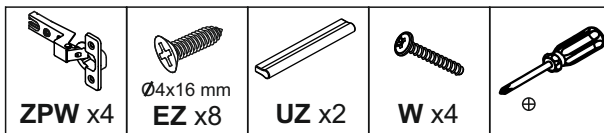
15



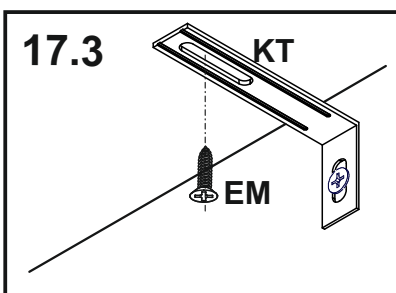
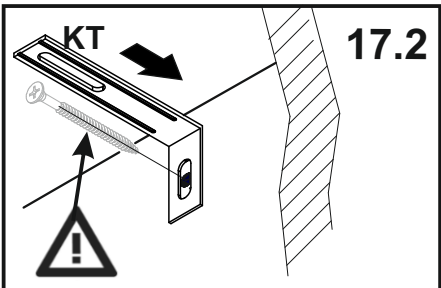
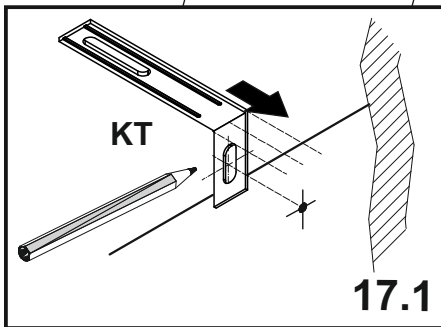
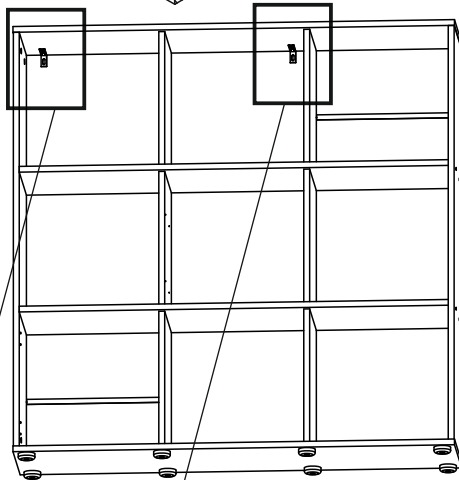
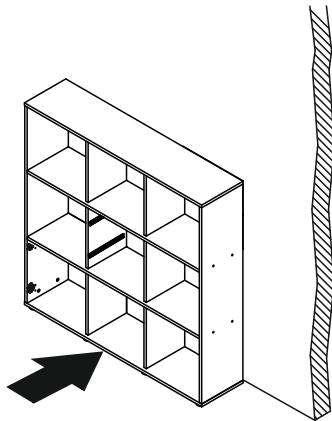
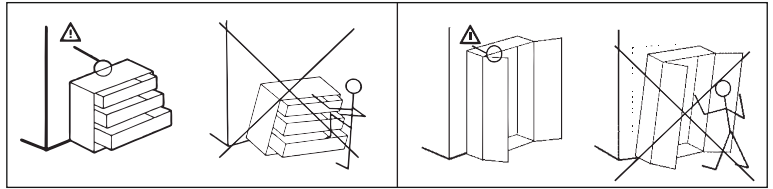
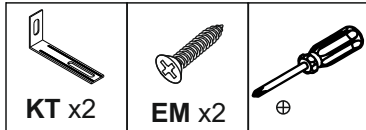
XX=YY=90°



16



17



DEUTSCH

Um ein Umkippen des Möbelstücks zu verhindern, muss es fix an der Wand befestigt werden. Überprüfen Sie die Art und Stärke der Wand. Passen Sie die passenden Schrauben und Dübel für die Wände. Die Installation muss von einer sachkundigen Person durchgeführt werden.

ITALIANO

Per evitare che si rovesci sopra i mobili in modo permanente attaccarlo al muro. Controllare il tipo e la resistenza della parete. Regolare le viti e tasselli per le pareti. L'installazione deve essere effettuata da una persona competente.

FRANCAIS

Pour éviter le basculement des meubles, fixer au mur de façon permanente. Vérifiez le type et la solidité du mur. Choisissez les vis et chevilles appropriées pour les murs. L'installation doit être effectuée par une personne compétente.

ENGLISH

To prevent the piece of furniture from falling over, please attach it permanently to the wall. Check the type and strength of the wall. Choose the appropriate screws and dowels for the walls. Installation must be performed by a competent person.

POLSKI

Aby zapobiec przewróceniu się mebla, należy na stałe przymocować go do ściany. Sprawdź rodzaj i wytrzymałość ściany. Wybierz odpowiednie wkręty i kolki do rodzaju ściany. Montaż musi zostać wykonany przez osobę kompetentną.

ESPAÑOL

Para evitar que se vuelquen los muebles, fíjelos permanentemente a la pared. Compruebe el tipo y resistencia de la pared. Escoja los tornillos y tacos apropiados para la pared. La instalación debe ser realizada por una persona especializada.

ČESKÝ

Chcete-li zabránit převrácení nábytku, je potřebné ho trvalo připevnit ke stěně. Zkontrolujte typ a nosnost stěny. Vyberte si vhodné šrouby a hmoždinky pro stěny. Instalace musí být provedena kvalifikovanou osobou.

PORTUGUÊS

Para evitar tombamento móveis permanentemente anexá-lo a parede. Verifique o tipo e resistência da parede. Escolha de parafusos e buchas apropriadas para a parede. A instalação deve ser efectuada por uma pessoa competente.

SLOVENSKÝ

Ak chcete zabránit prevráteniu nábytku, je potrebné ho trvalo pripnúť ku stene. Skontrolujte typ a nosnosť steny. Vyberte si vhodné skrutky a hmoždinky pre steny. Inštalácia musí byť vykonaná kvalifikovanou osobou.

HRVATSKI

Da biste spriječili prevrtanja namještaja trajno ga pričvrstite na zid. Provjerite tip i snagu zida. Podesite odgovarajuće vijke i utikači za zidove. Instalacija mora biti izvedena od strane stručne osobe.

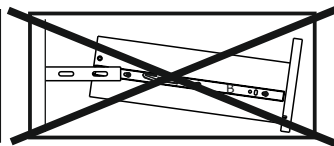
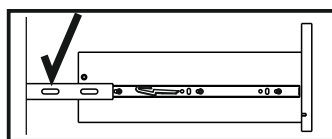
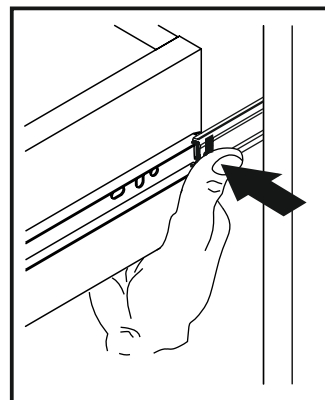
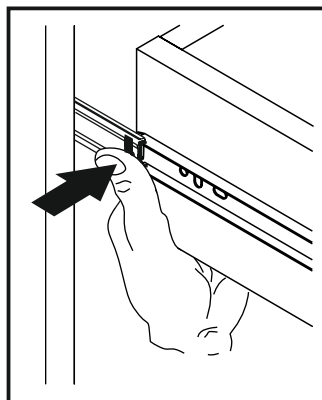
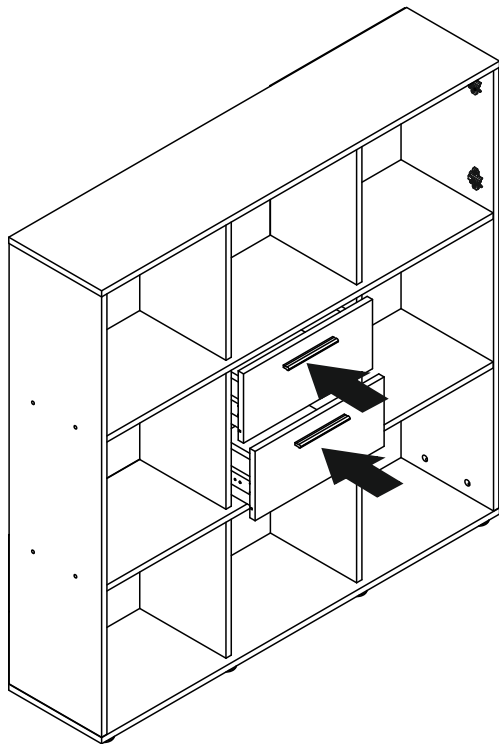
MAGYAR

A bútorok felborulásának megelőzése érdekében tartósan rögzítse a falhoz. Ellenőrizze a fal típusát és terhelhetőségét. Válassza ki a falhoz megfelelő csavarokat és tipliket. Az installációt szakképzett személynek kell elvégeznie.

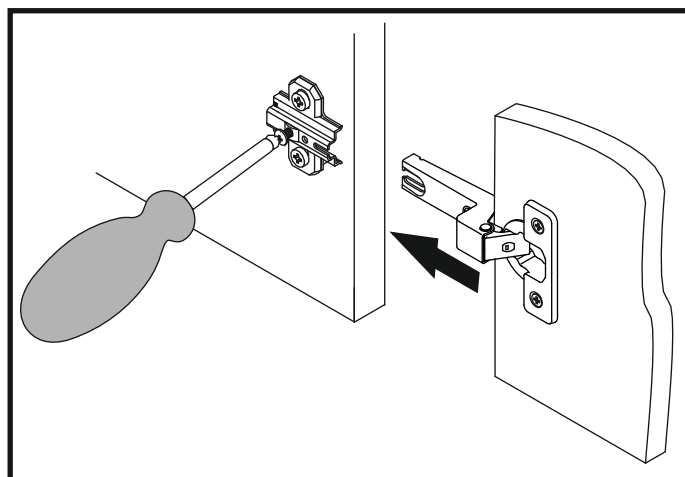
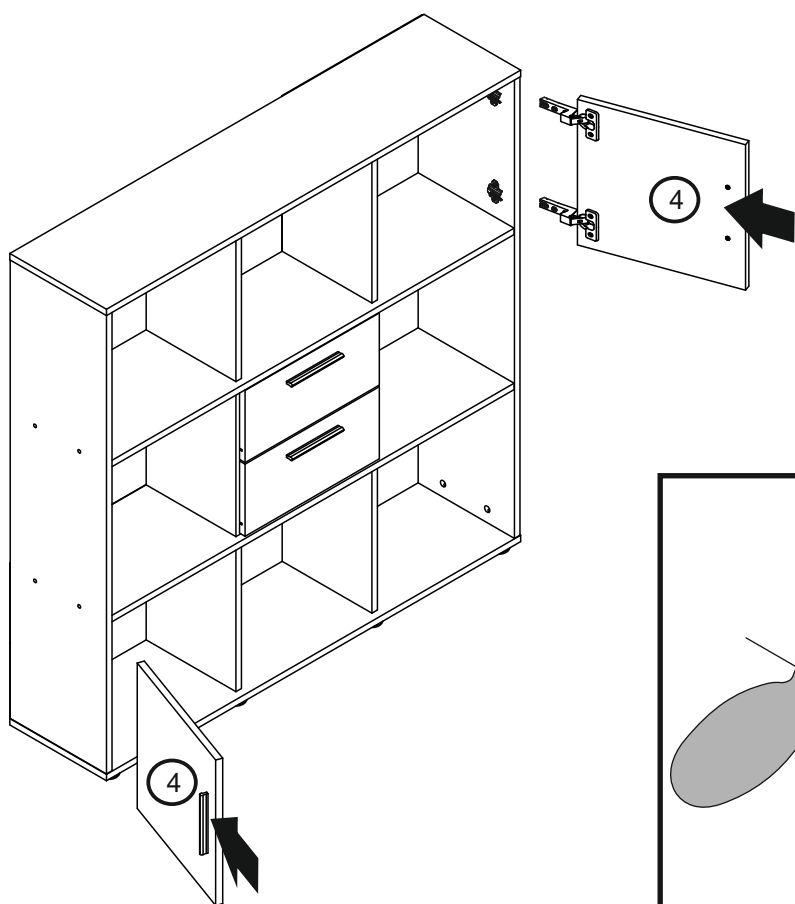
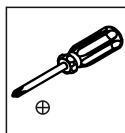
SRPSKI

Da biste sprečili prevrtanja namještaja trajno pričvršćivanje na zid. Provjerite tip i snagu zida. Podignite odgovarajuće šrafove i čepove za zidove. Instalacija mora biti izvedena od strane nadležnog lica.

18



19



21

