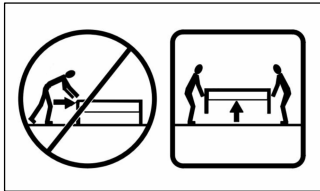
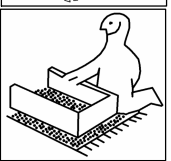
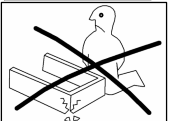
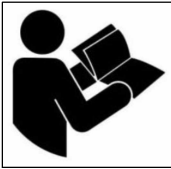
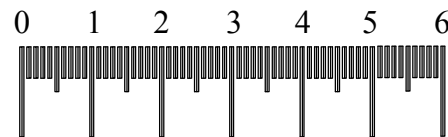
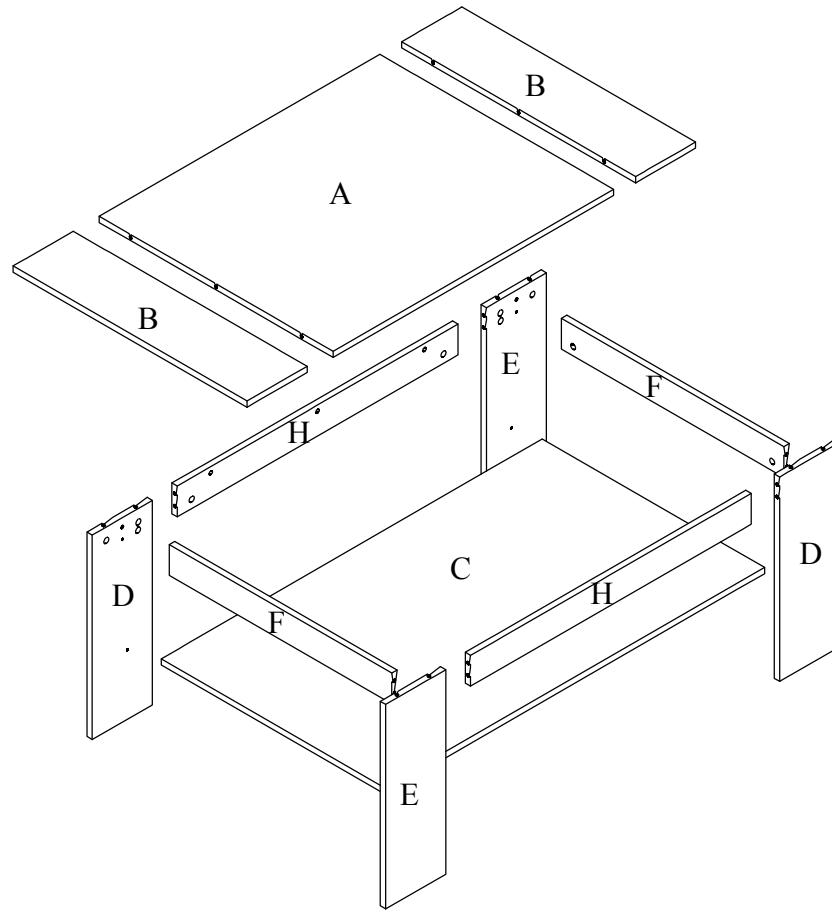
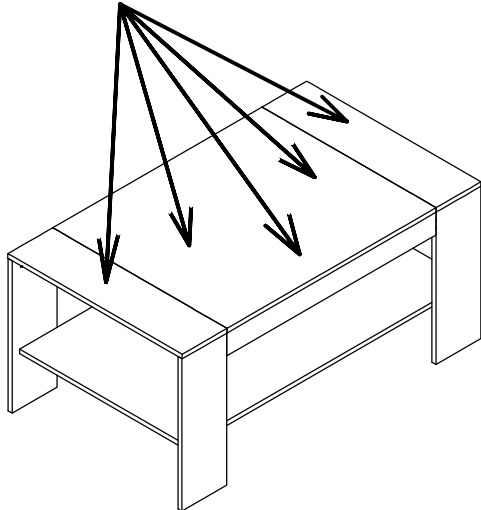


Asko 57



10 kg



| | | | |
|-------|----|-------|----|
| 0001K | 8x | 0013K | 1x |
| | | | |
| 8x40 | | | |

| | | | |
|-------|-----|-------|-----|
| 0019K | 12x | 0018K | 32x |
| | | | |

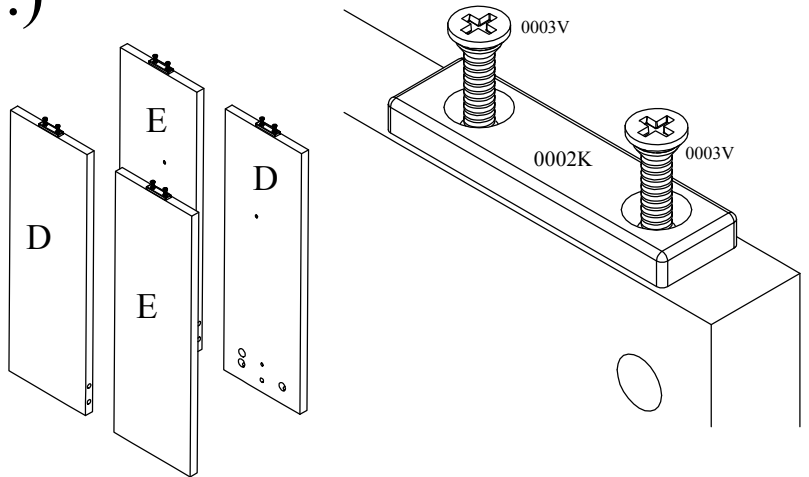
| | | | |
|-------|----|-------|----|
| 0079K | 6x | 0054K | 4x |
| | | | |

| | | | |
|-------|----|-------|----|
| 0002K | 4x | 0004V | 6x |
| | | | |
| 4x30 | | | |

| | | | |
|-------|----|-------|----|
| 0003V | 8x | 0101K | 8x |
| | | | |
| 3x16 | | | |

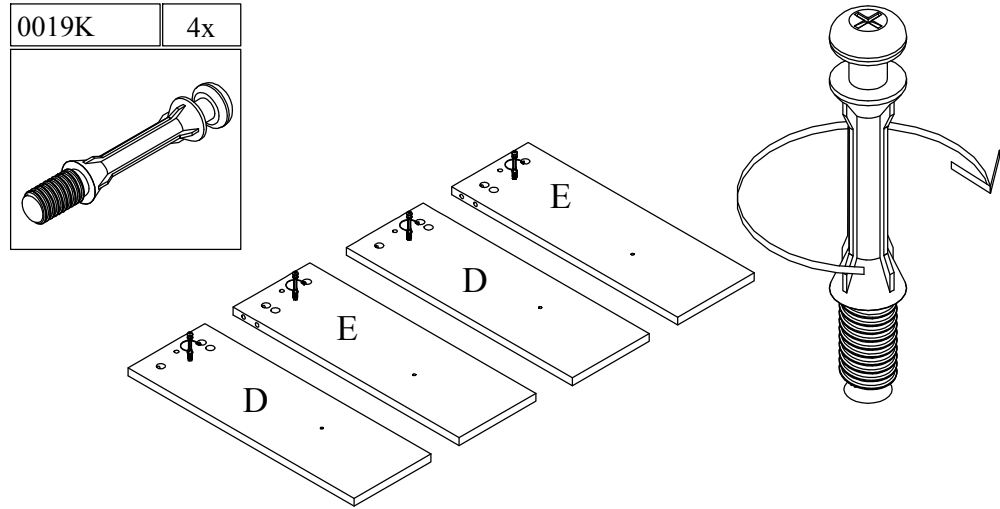
| | | | |
|-------|-----|-------|----|
| 0074K | 10x | 0131K | 4x |
| | | | |

1.)



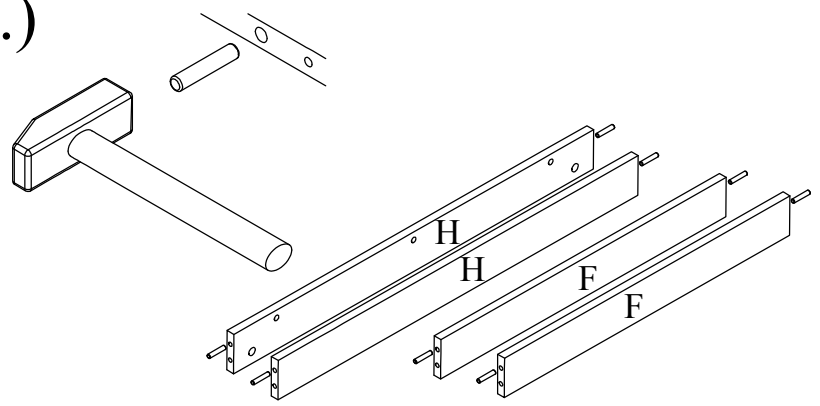
| | |
|-------|----|
| 0002K | 4x |
| | |
| 0003V | 8x |
| | |
| 3x16 | |

4.)



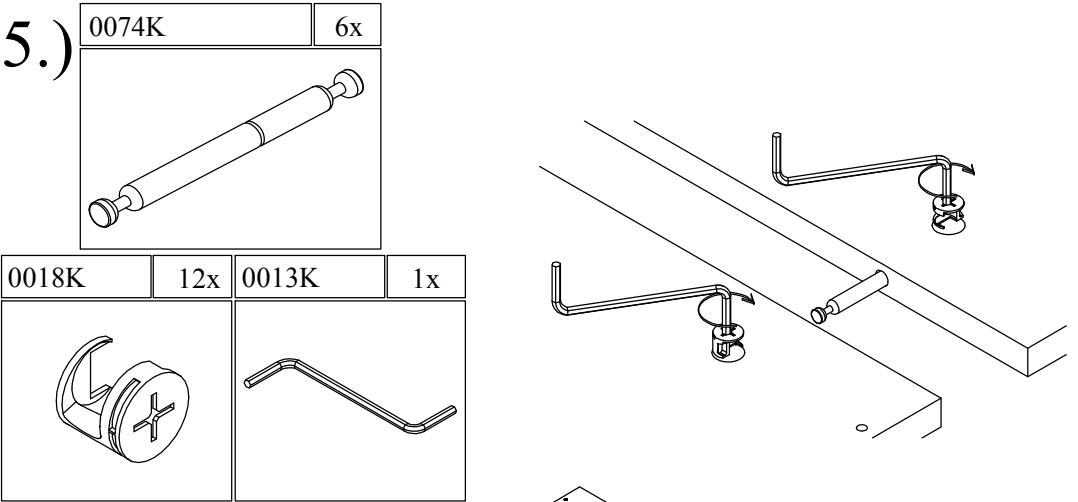
| | |
|-------|----|
| 0019K | 4x |
| | |

2.)



| | |
|-------|----|
| 0001K | 8x |
| | |
| 8x40 | |

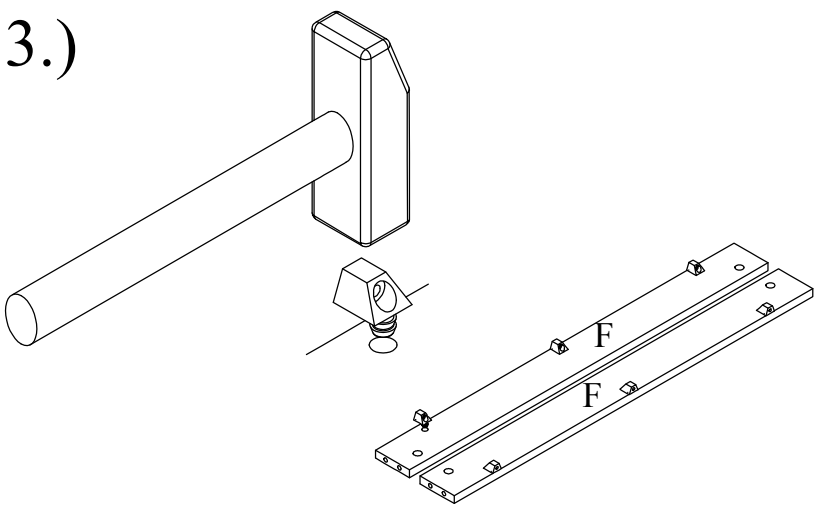
5.)



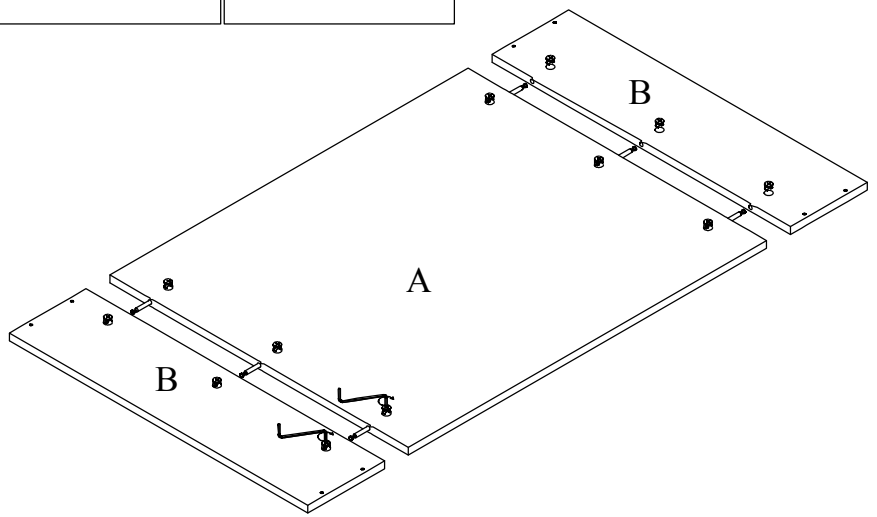
| | |
|-------|----|
| 0074K | 6x |
| | |

| | | | |
|-------|-----|-------|----|
| 0018K | 12x | 0013K | 1x |
| | | | |

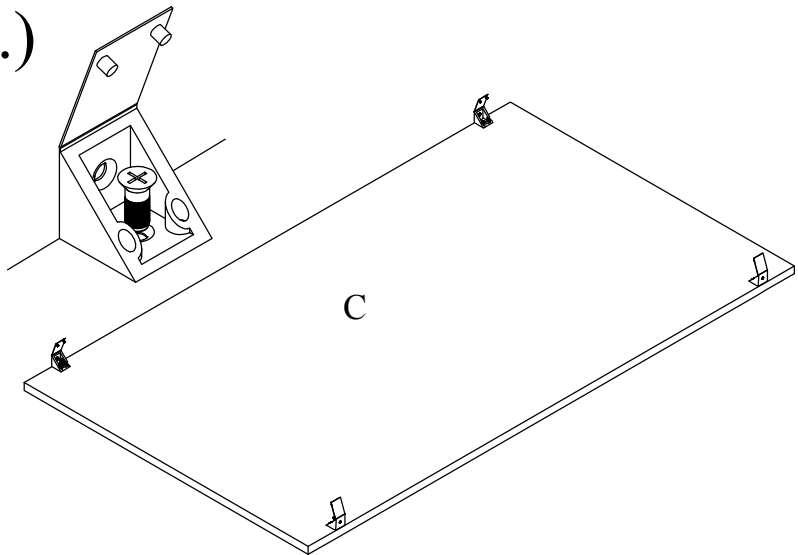
3.)



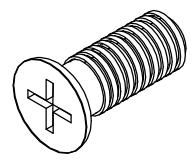
| | |
|-------|----|
| 0079K | 6x |
| | |



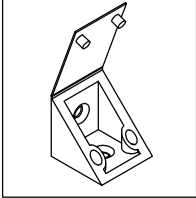
6.)



0101K 4x

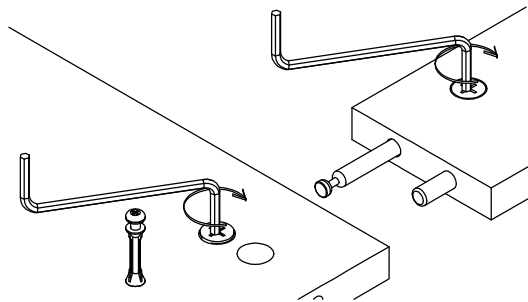
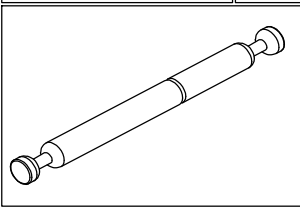


0131K 4x



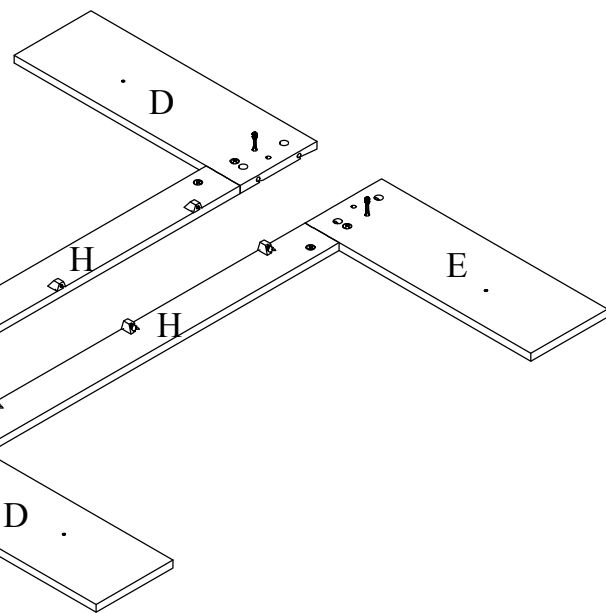
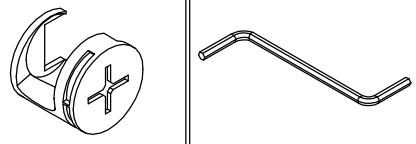
7.)

0074K 4x



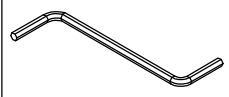
0018K 8x

0013K 1x

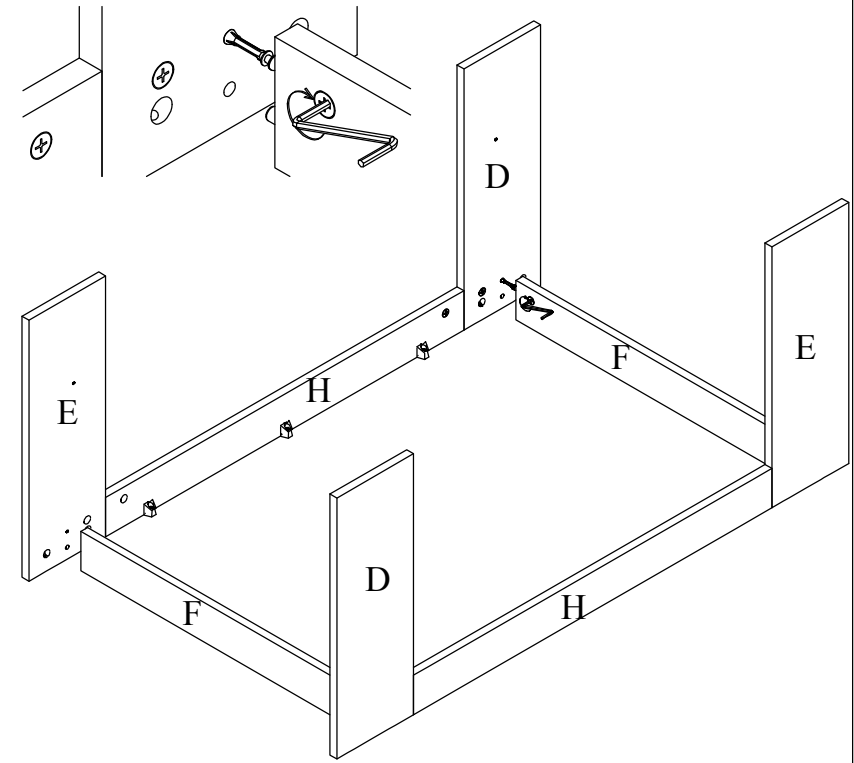
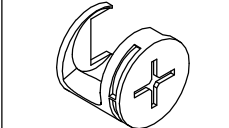


8.)

0013K 1x

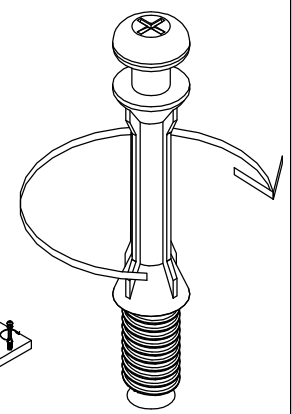
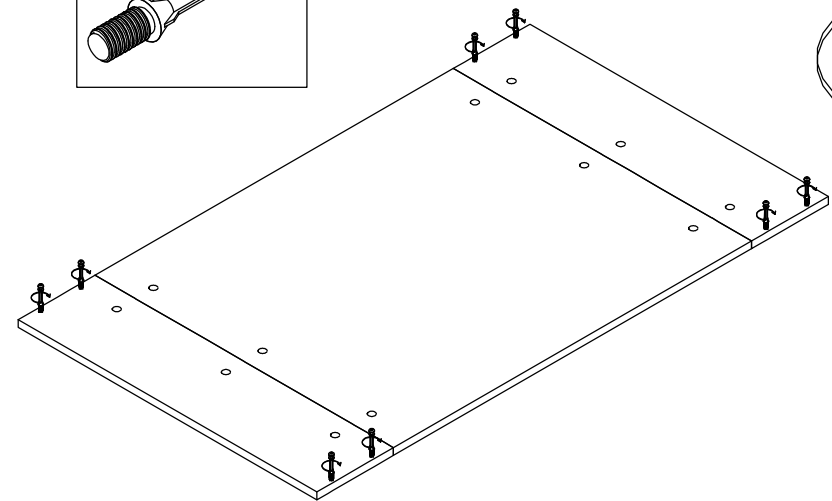
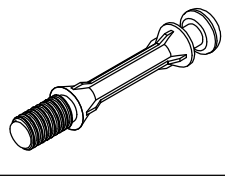


0018K 4x

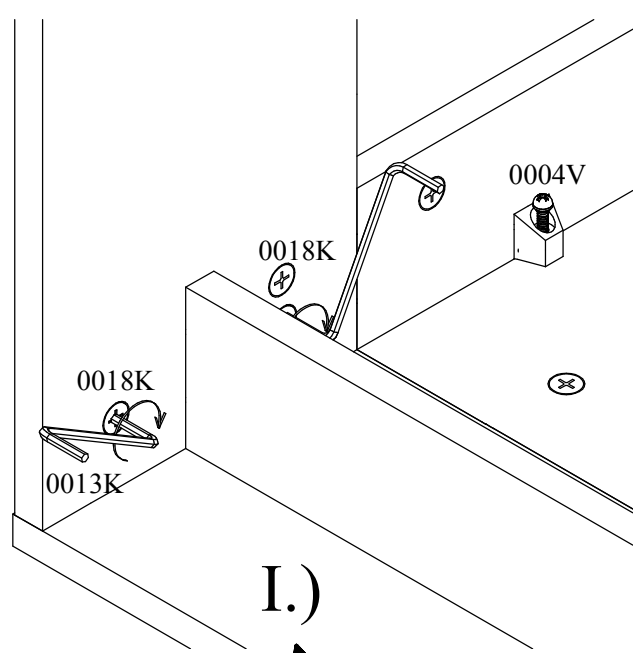


9.)

0019K 8x

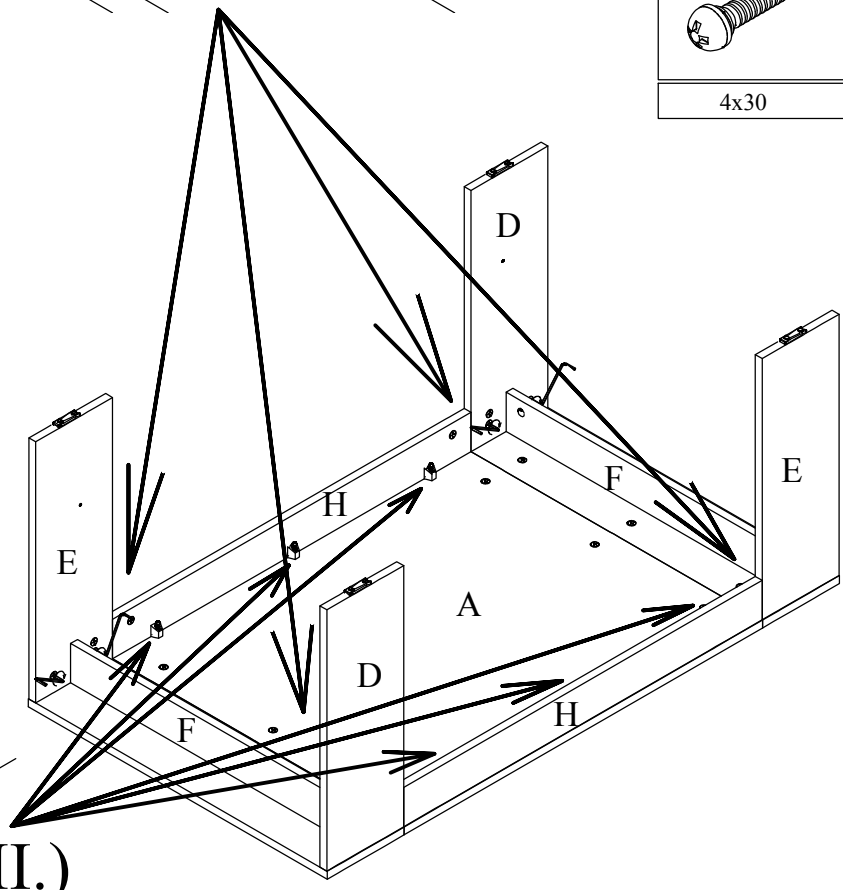


10.)

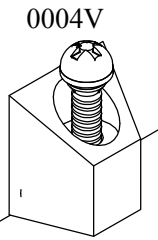


| | |
|-------|----|
| 0013K | 1x |
| | |
| 0018K | 8x |
| | |
| 0004V | 6x |
| | |
| 4x30 | |

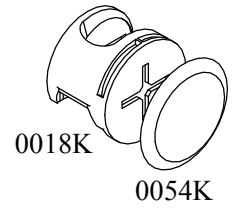
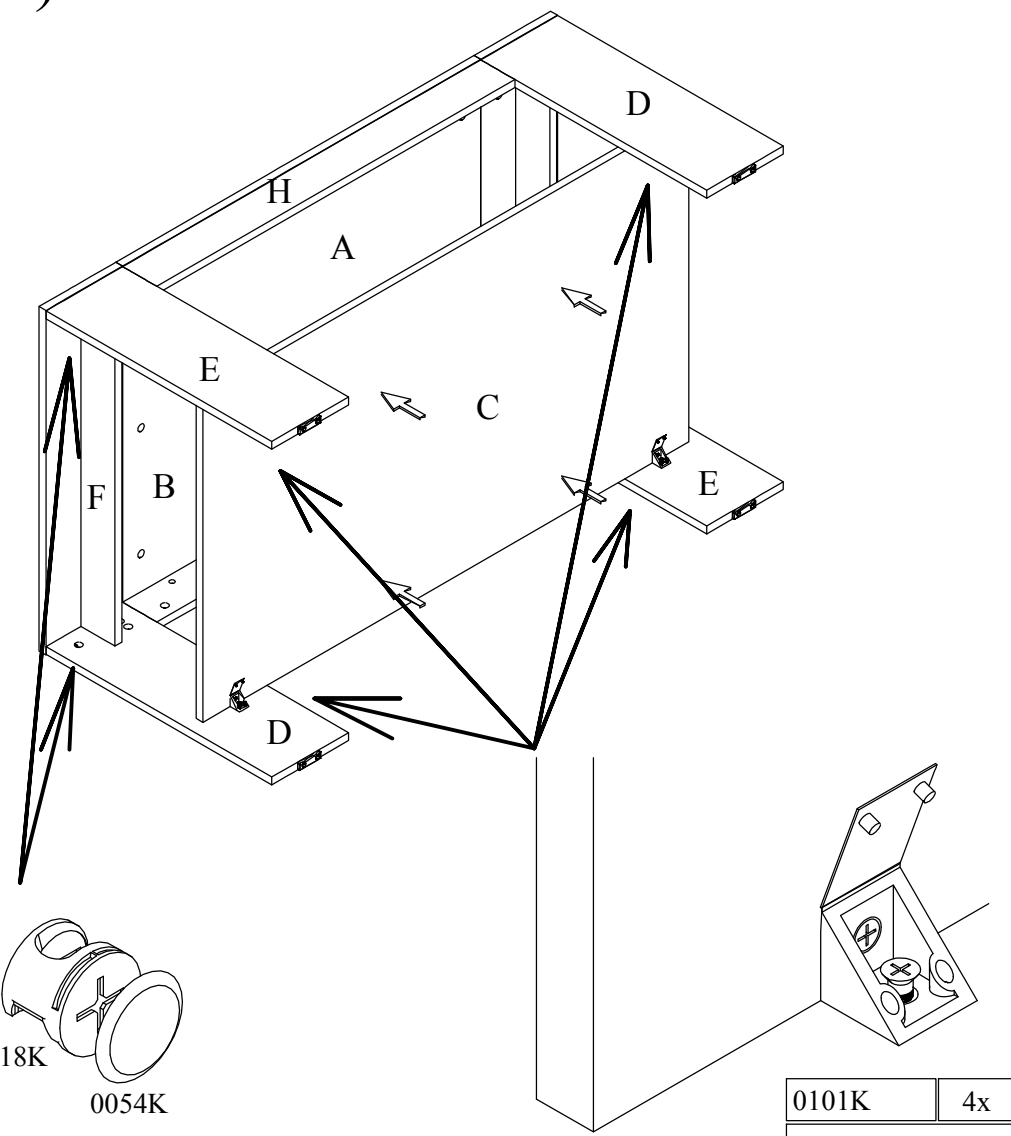
I.)



II.)



11.)



| | |
|-------|----|
| 0054K | 4x |
| | |

| | |
|-------|----|
| 0101K | 4x |
| | |