
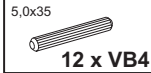
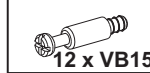




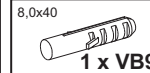
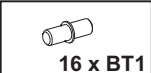



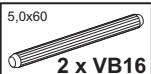

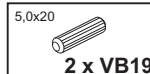



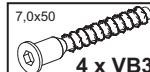

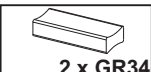
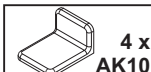
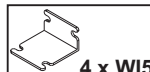

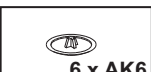



Montageanleitung
Assembly instruction
Instructions de montage
Instrucciones de montaje
Istruzioni per il montaggio
Руководство по монтажу
Instrukcja montażu
Montážní návod
Návod na montáž
Szerelési utasítás
Инструкция за монтаж
Kurulum Talimatları
Navodilo za montažo
Montagehandleiding
A s e n n u s o h j e
Upute o montaži
Instrucțiuni de montaj
Monteringsveiledning

إرشادات التركيب

Monteringsvejledning
Instruções de montagem
Monteringsanvisning

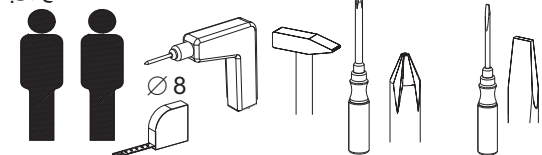
Beschläge / fittings / Ferrures pour meubles / Herrajes / Guarnizioni / Крепления / Okucia / Kování /Kovanie / Vasalások / обков / Parçaları /okovje / Hang- en sluitwerk / helat / Oblo-ge / armături, balamale / Beslag / بعض التركيبات / Beslag / Guarnições / Beslag

 12 x VB1	 5,0x35 12 x VB4	 12 x VB15	 1 x VB10
 8 x TB25	 8 x TB20	 3,5x15 44 x SP1	 8,0x40 1 x VB9
 16 x BT1	 6,3x13 16 x SO28	 3,5x20 8 x SP3	 8 x ZB 4
 5,0x60 2 x VB16	 2,7x20 12 x SR2	 5,0x20 2 x VB19	 14 x WI11
 M4x20 8 x SG5	 2 x GR42	 7,0x50 4 x VB3	 1 x W2
 2 x GR34	 4 x AK10	 4 x WI5	 8 x GL7
 6 x AK6	 4,0x35 6 x SP11		

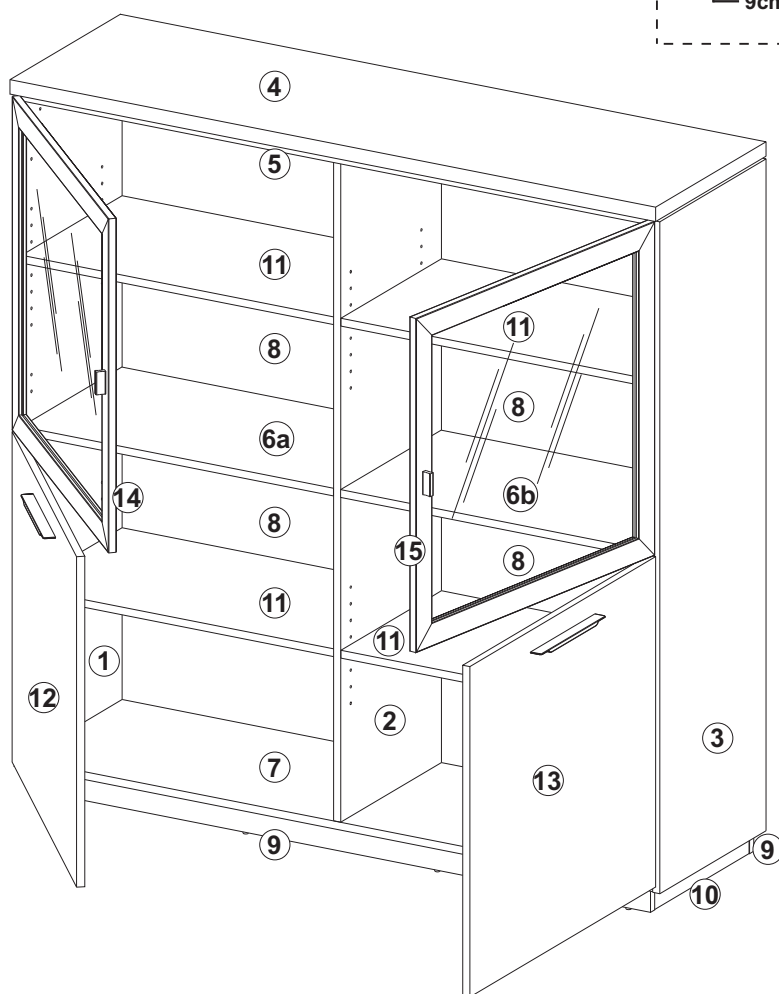
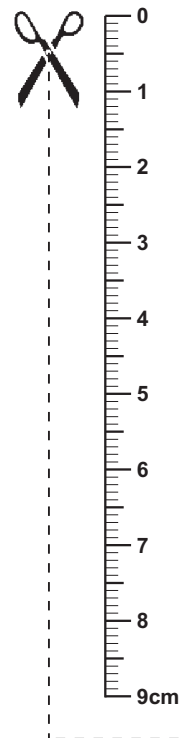
Sie benötigen:
 You need:
 Vous avez besoin de:
 Necesita:
 Le servono :
 Вам потребуются:
 Potrebujete:
 Tarvitset:
 Aveți nevoie de :
 Du behøver:
 سوف تحتاج إلى:



Potrzebne są:
 Potřebujete:
 Potrebujete:
 Szükséges eszközök:
 На Вас са Ви нужни:
 Ihtiyacınız:
 U hebt nodig:
 Trebate:
 Du skal bruge:
 Necesita de:
 Du behöver:



VIBORG 4
Art.-Nr. 4003-004



B

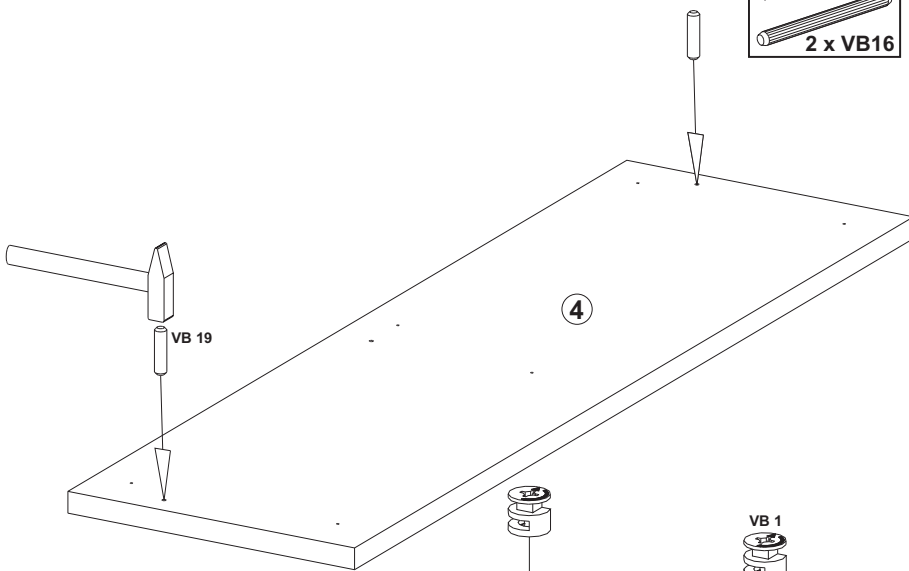
5,0x60
2 x VB16

12 x VB1

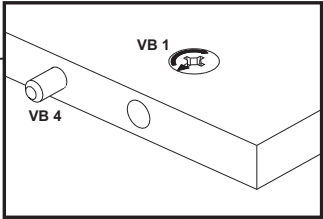
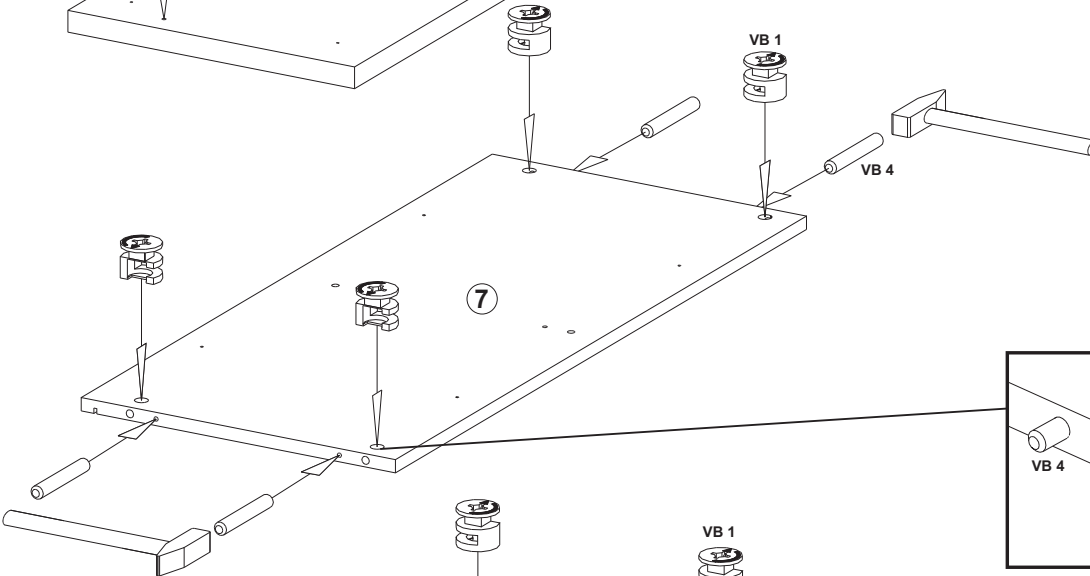
5,0x35
8 x VB4

5,0x20
2 x VB19

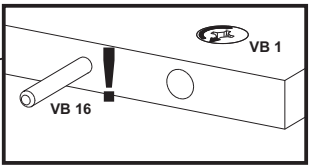
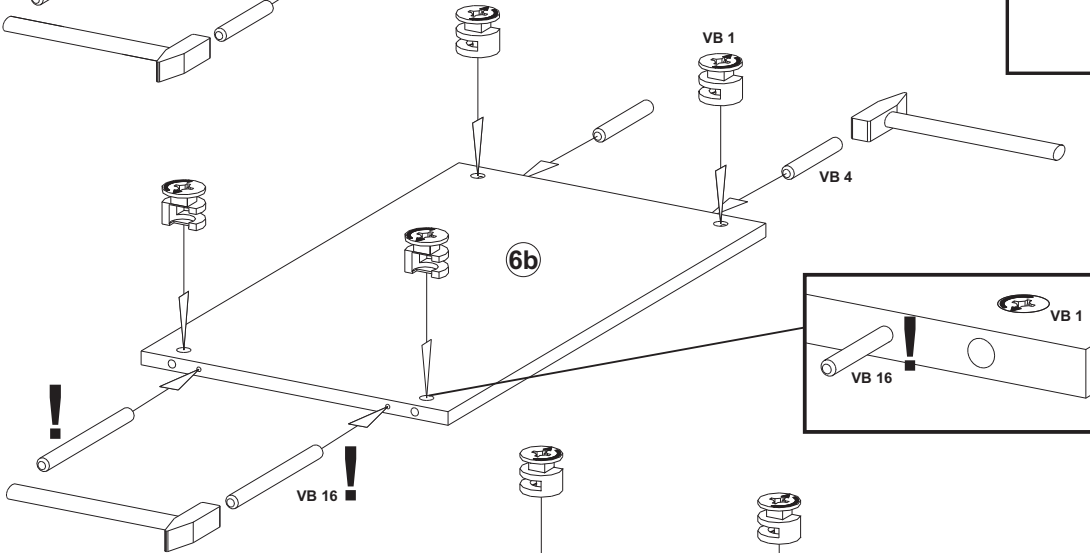
1



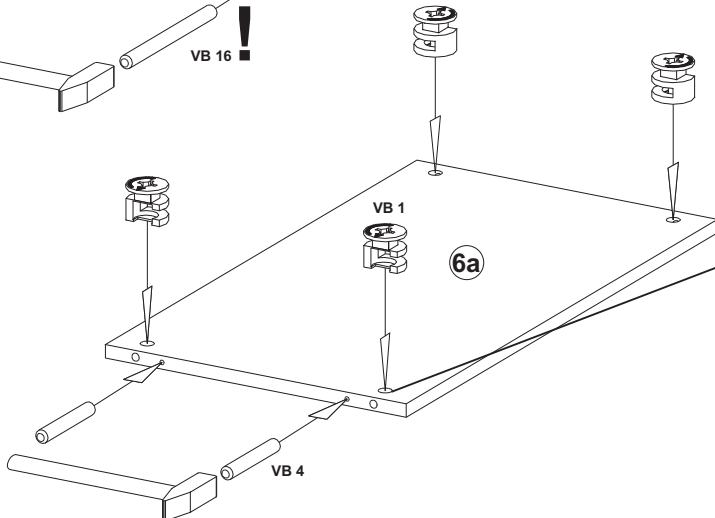
2



3



4



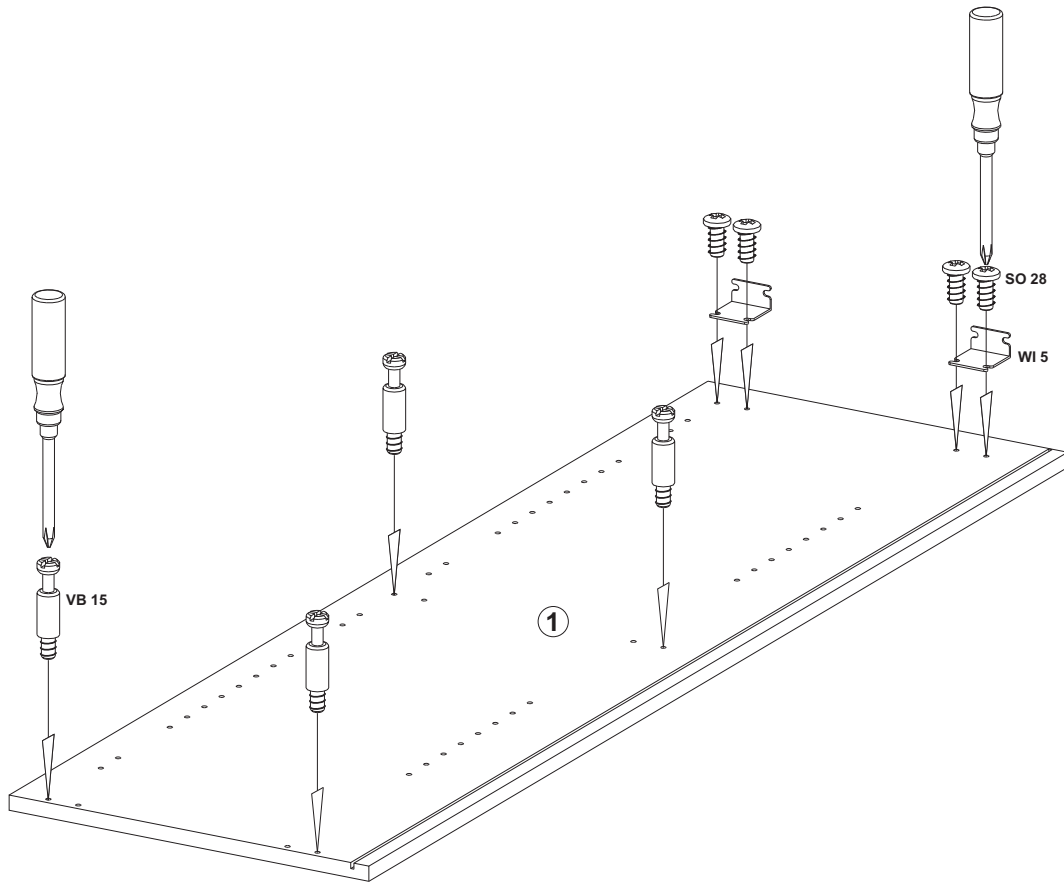
C

6,3x13
8 x SO28

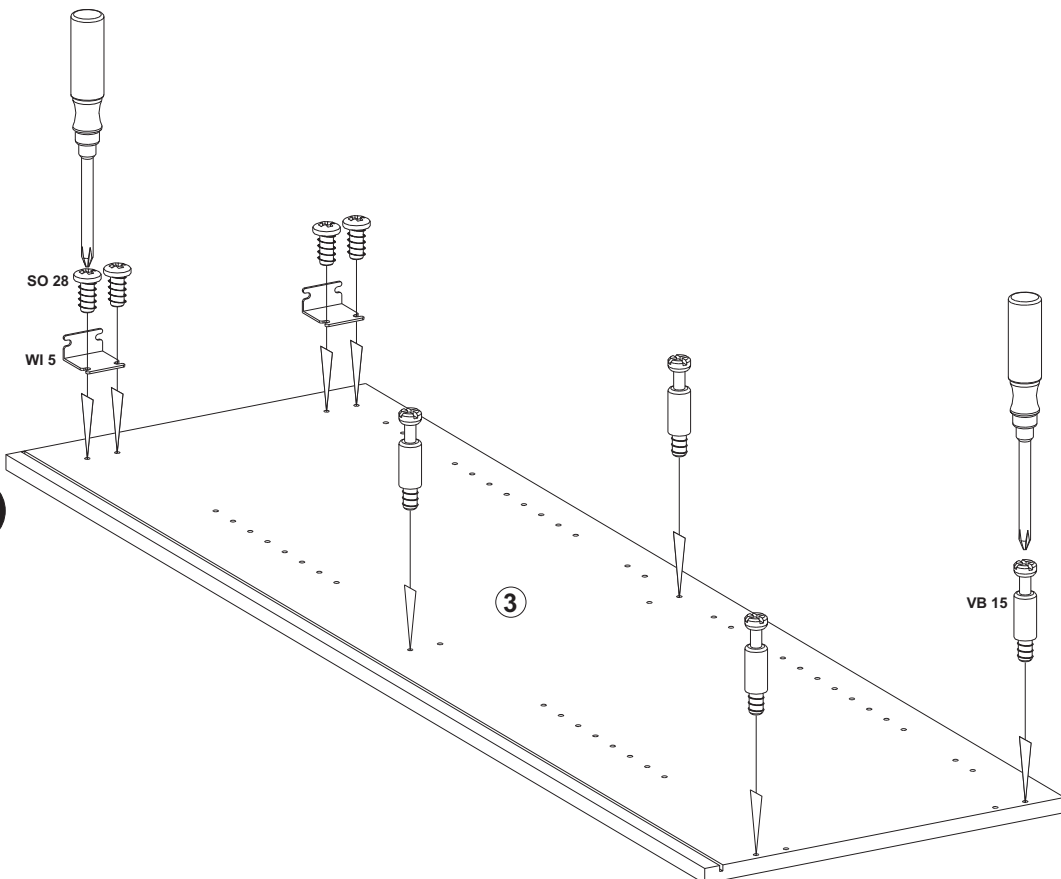
4 x WI5

8 x VB15

1



2

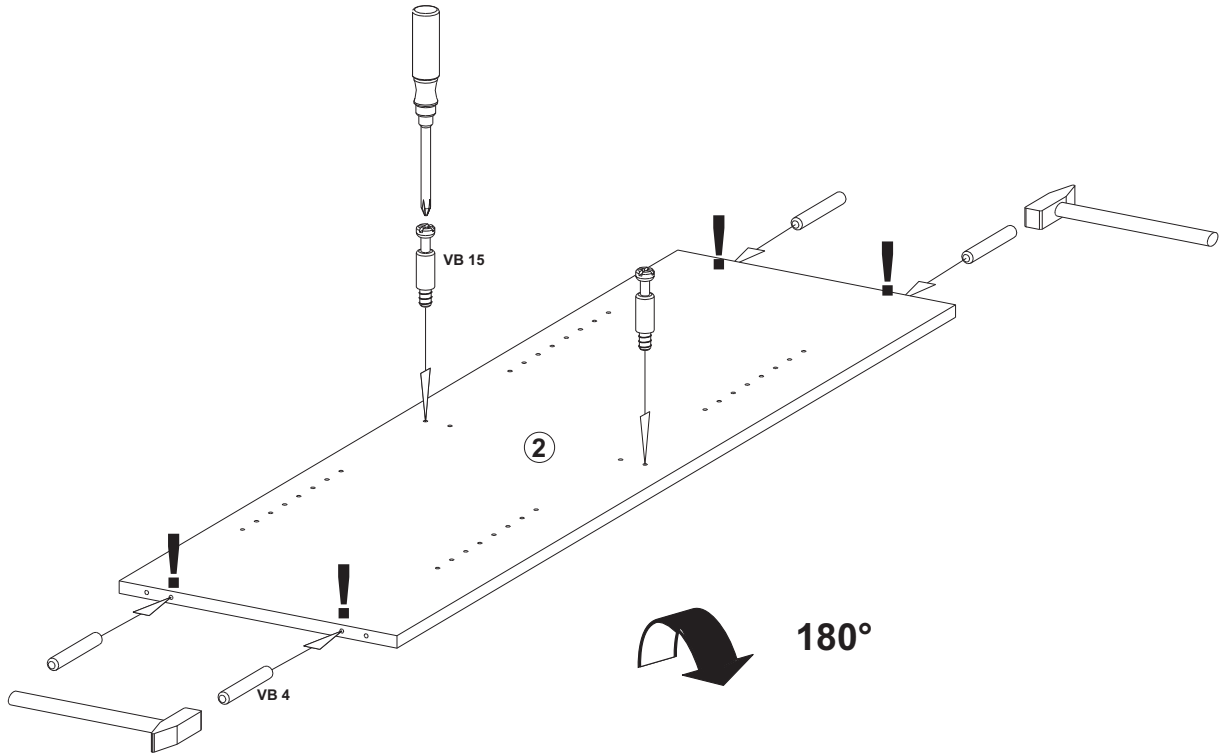


D

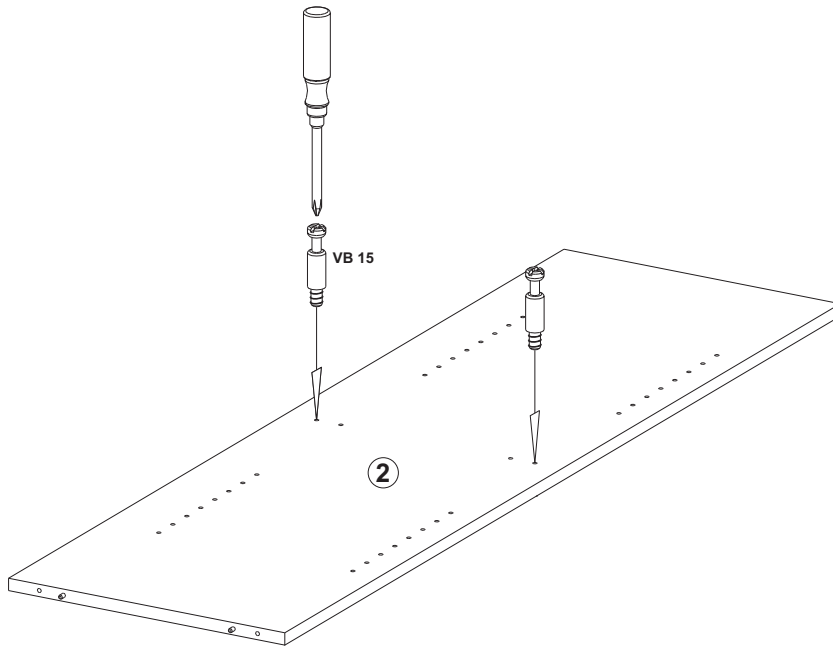
5,0x35
4 x VB4

4 x VB15

1



2



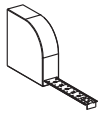
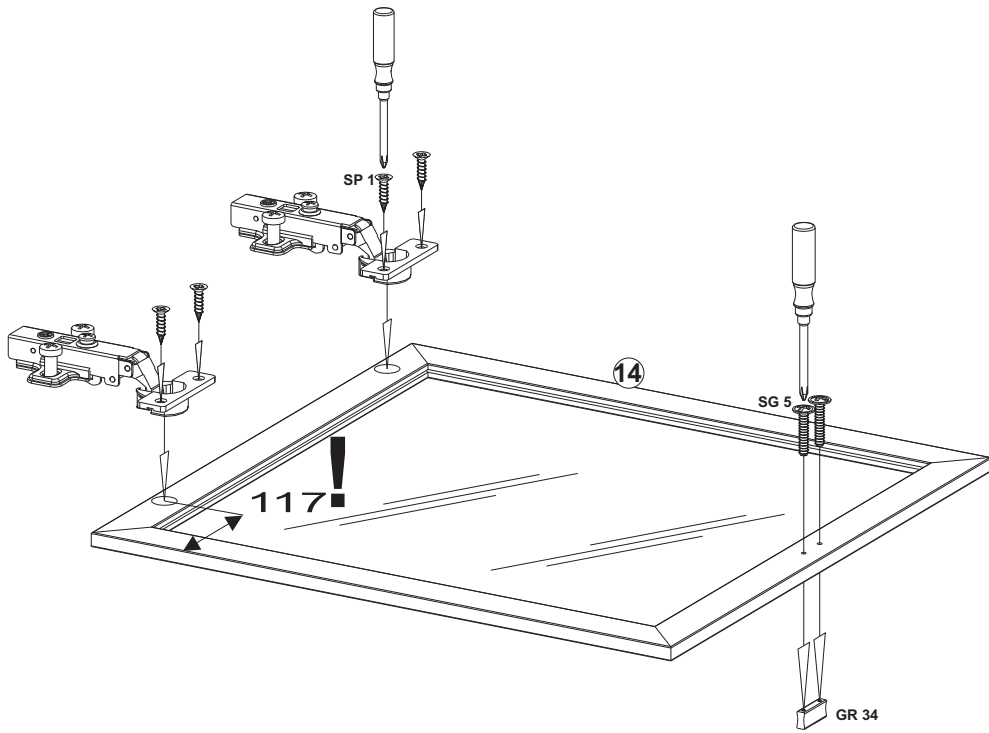
F

M4x20
4 x SG5

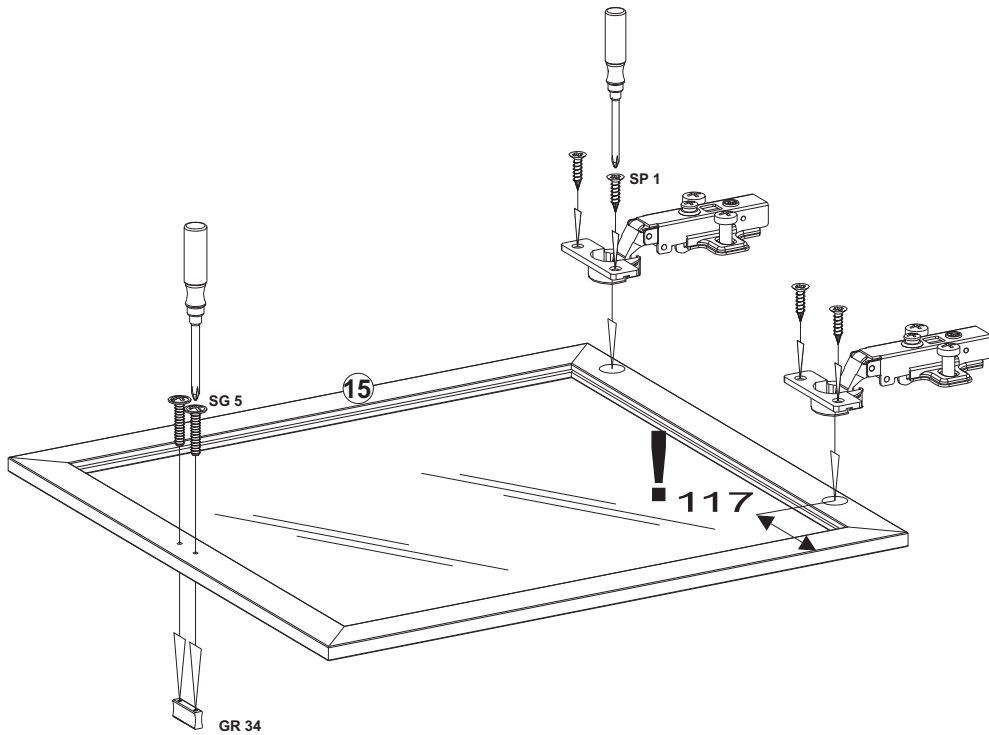
2 x GR34

3,5x15
8 x SP1

1



2



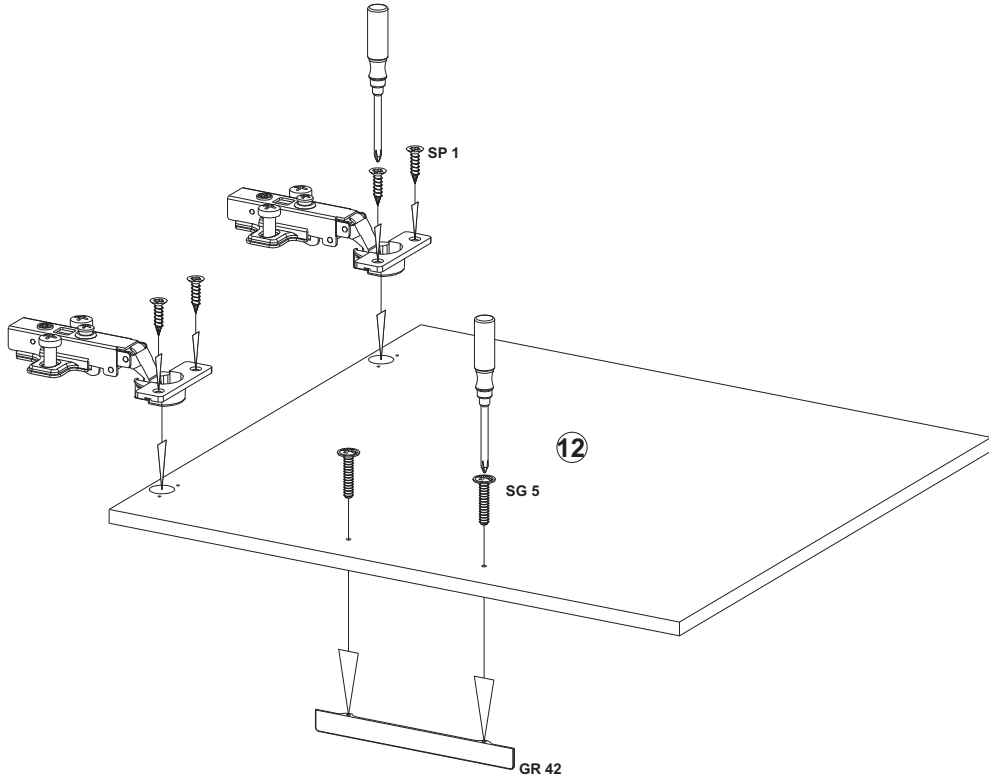
G

M4x20
4 x SG5

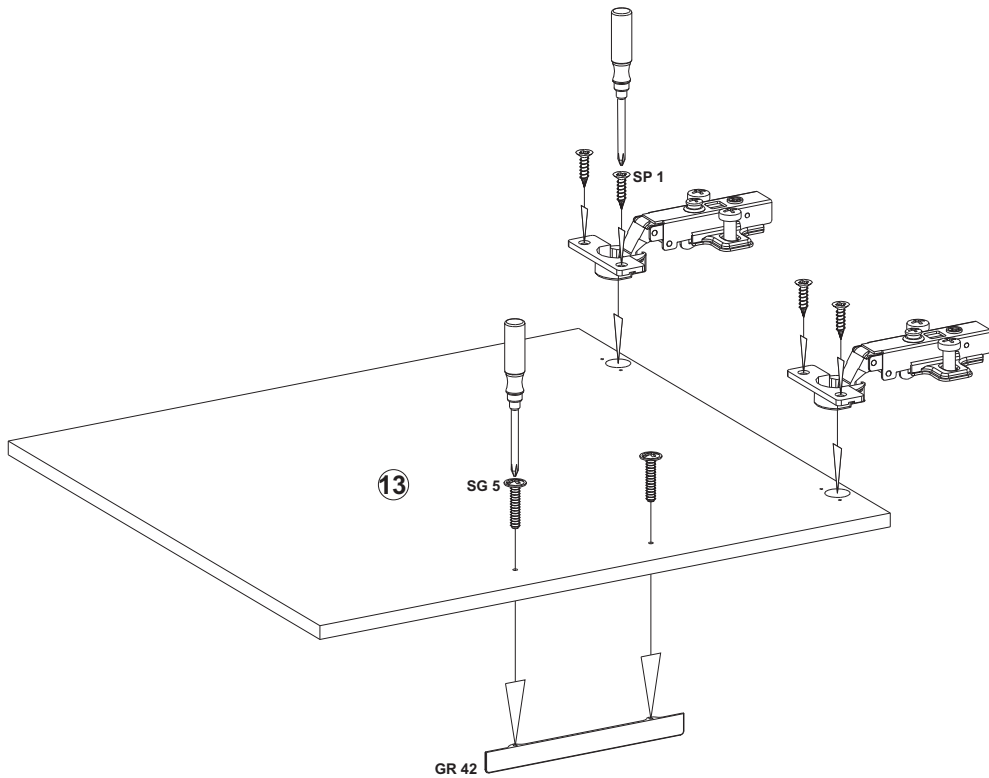
2 x GR42

3,5x15
8 x SP1

1



2



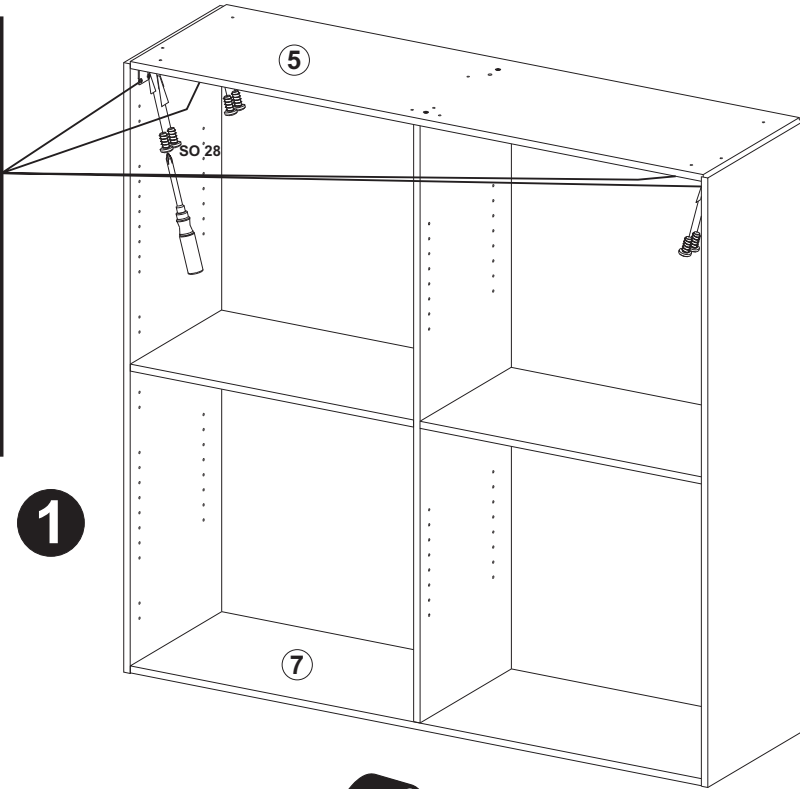
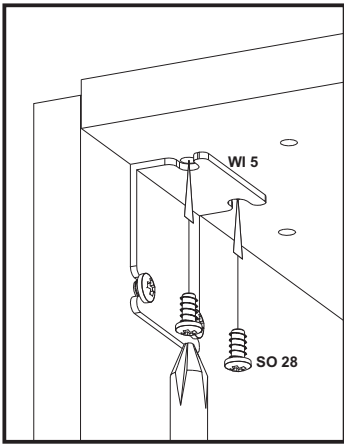
I

2,7x20
12 x SR2

3,5x20
8 x SP3

8 x
ZB 4

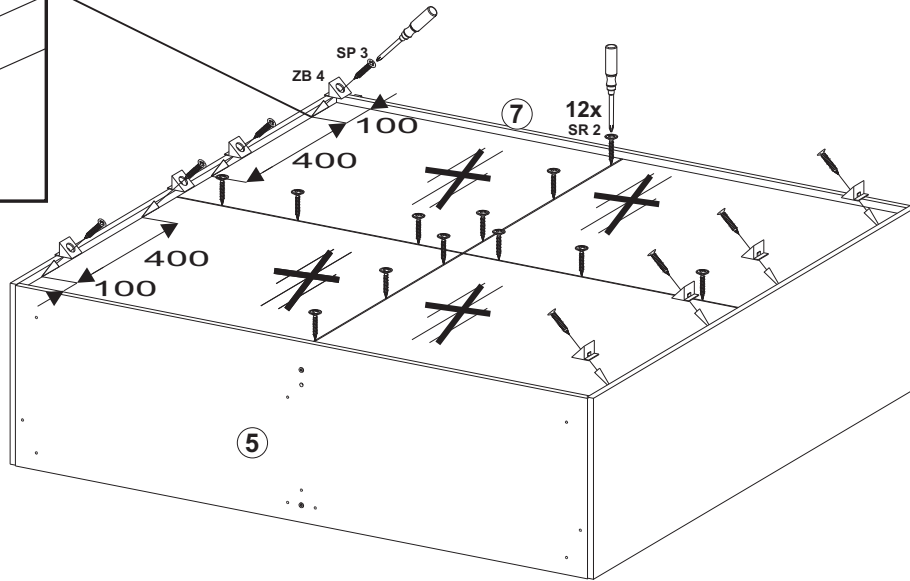
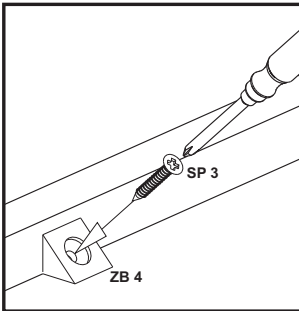
6,3x13
8 x SO28



1



90°



2



90°

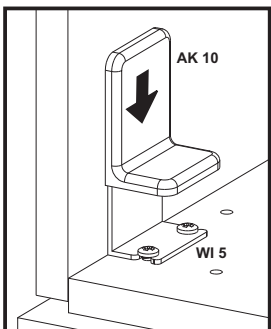
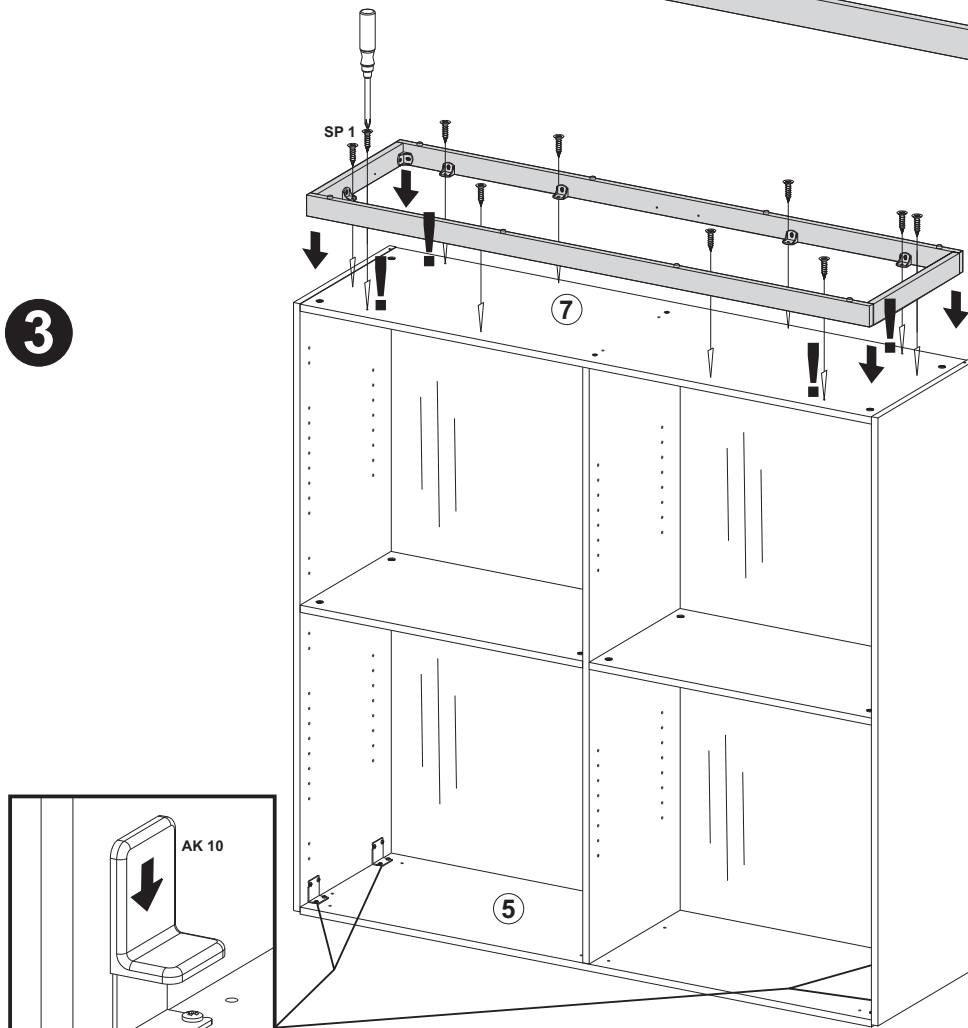
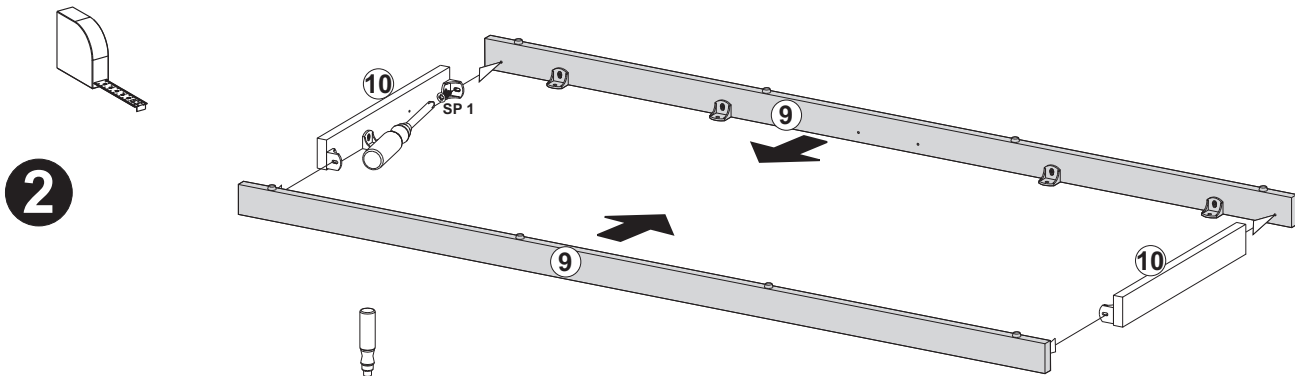
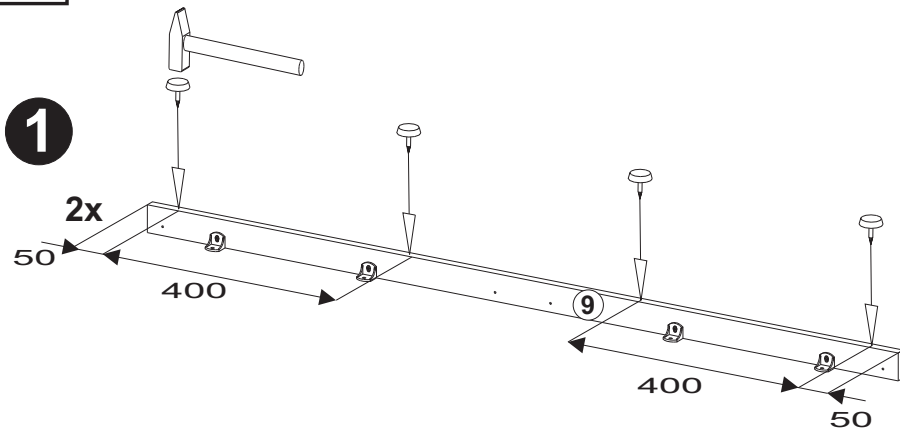
180°

J

8 x GL7

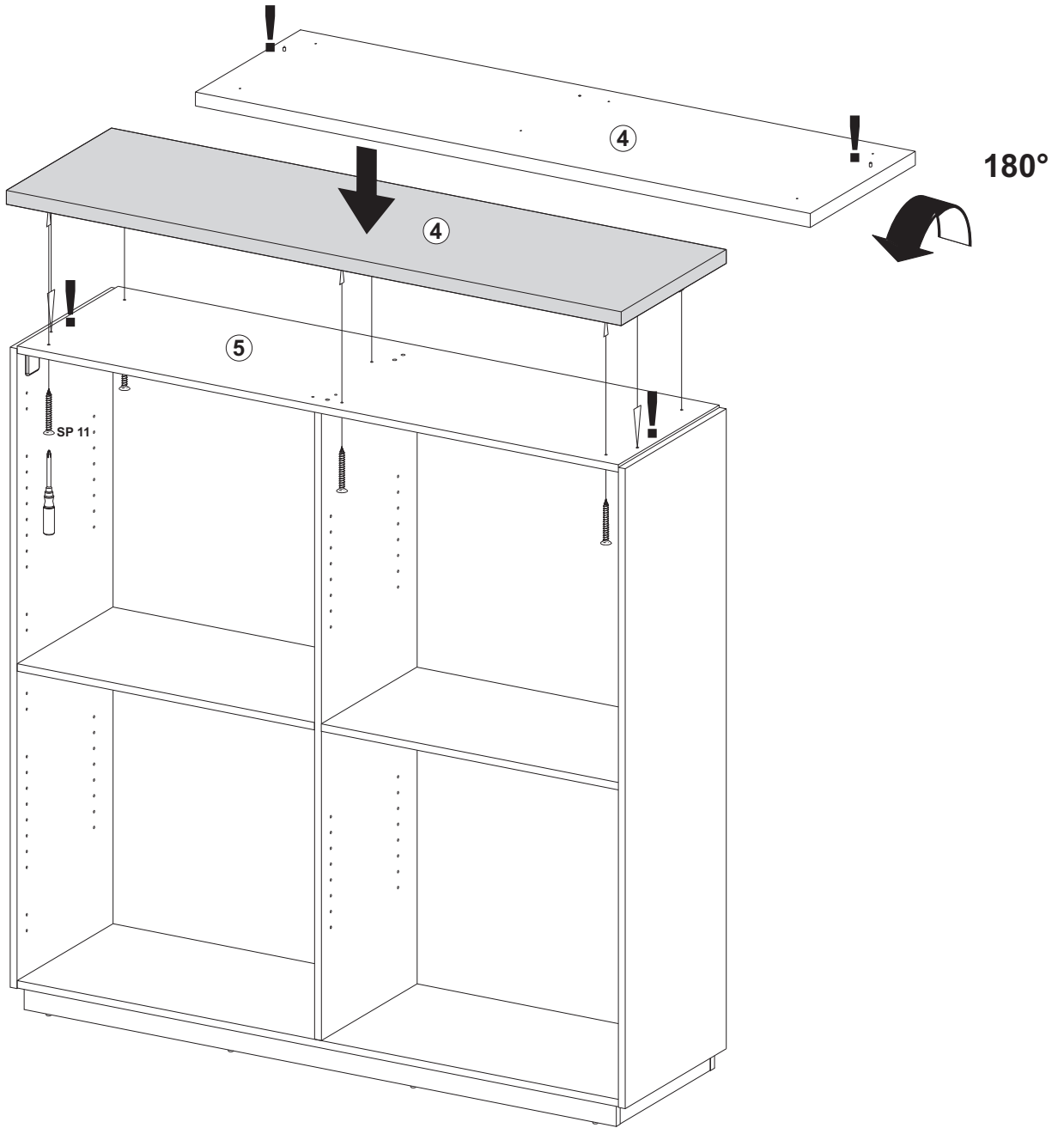
4 x AK10

3,5x15
14 x SP1

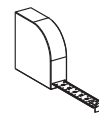
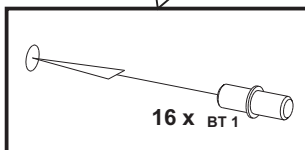
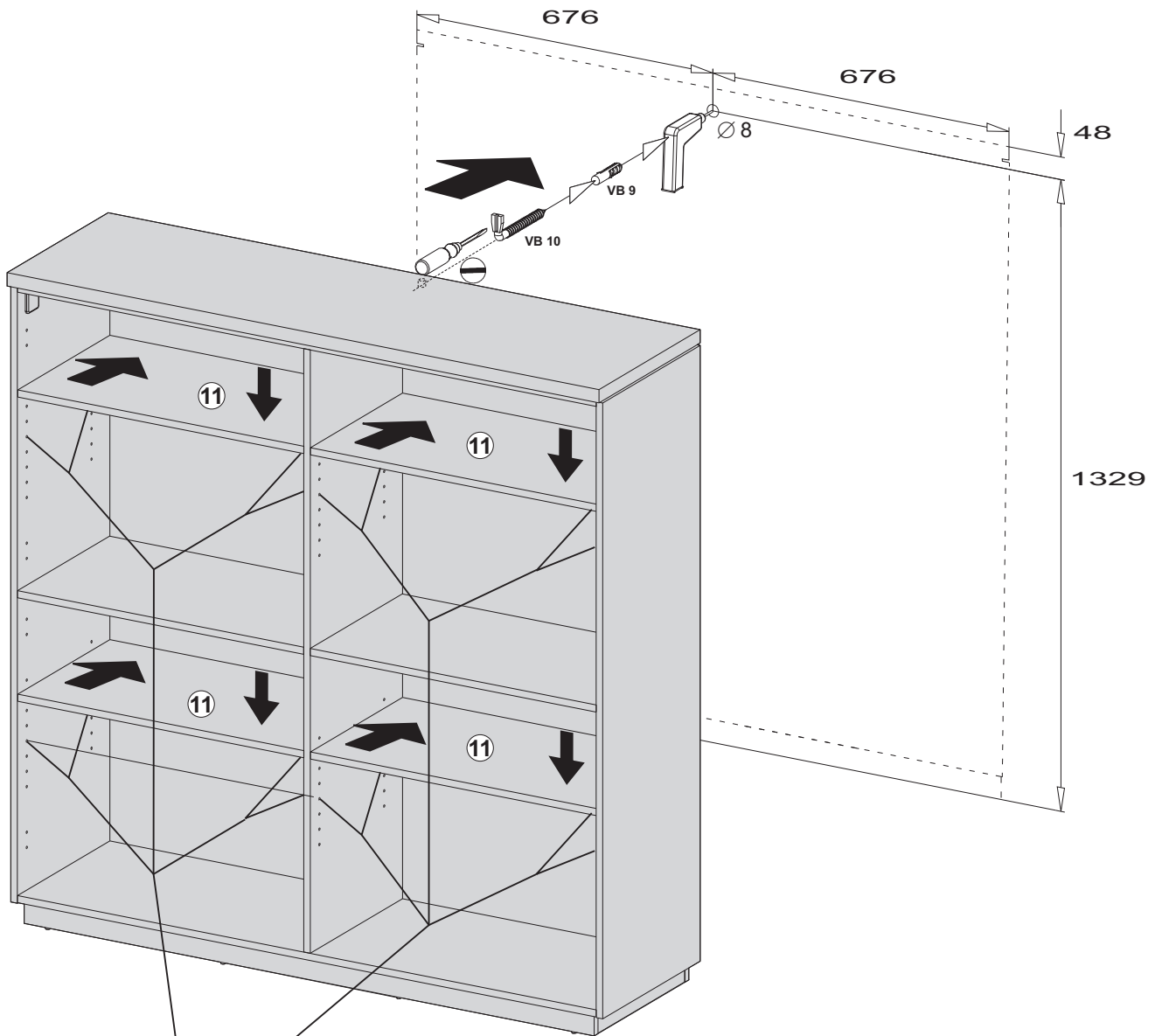
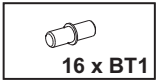
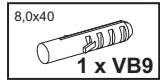
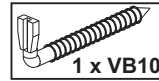
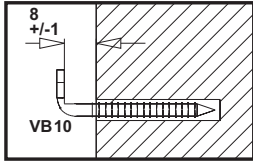


K

3,5x30
6 x SP11



L



M

6 x AK6

