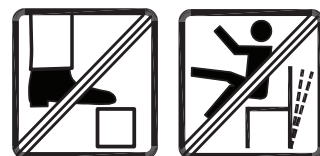
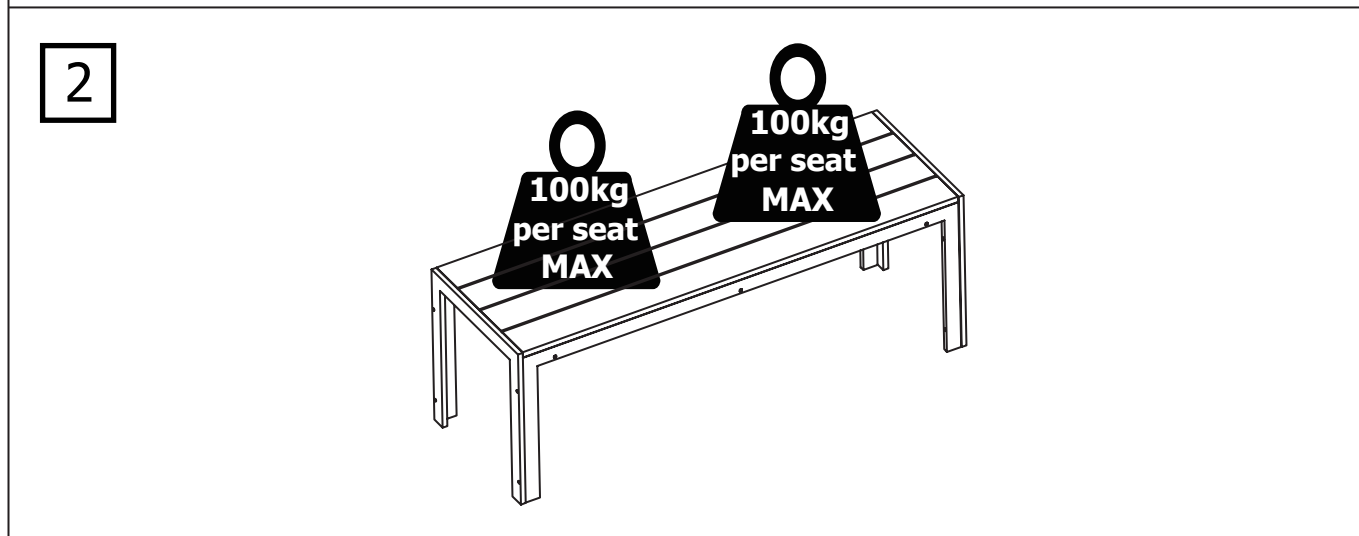
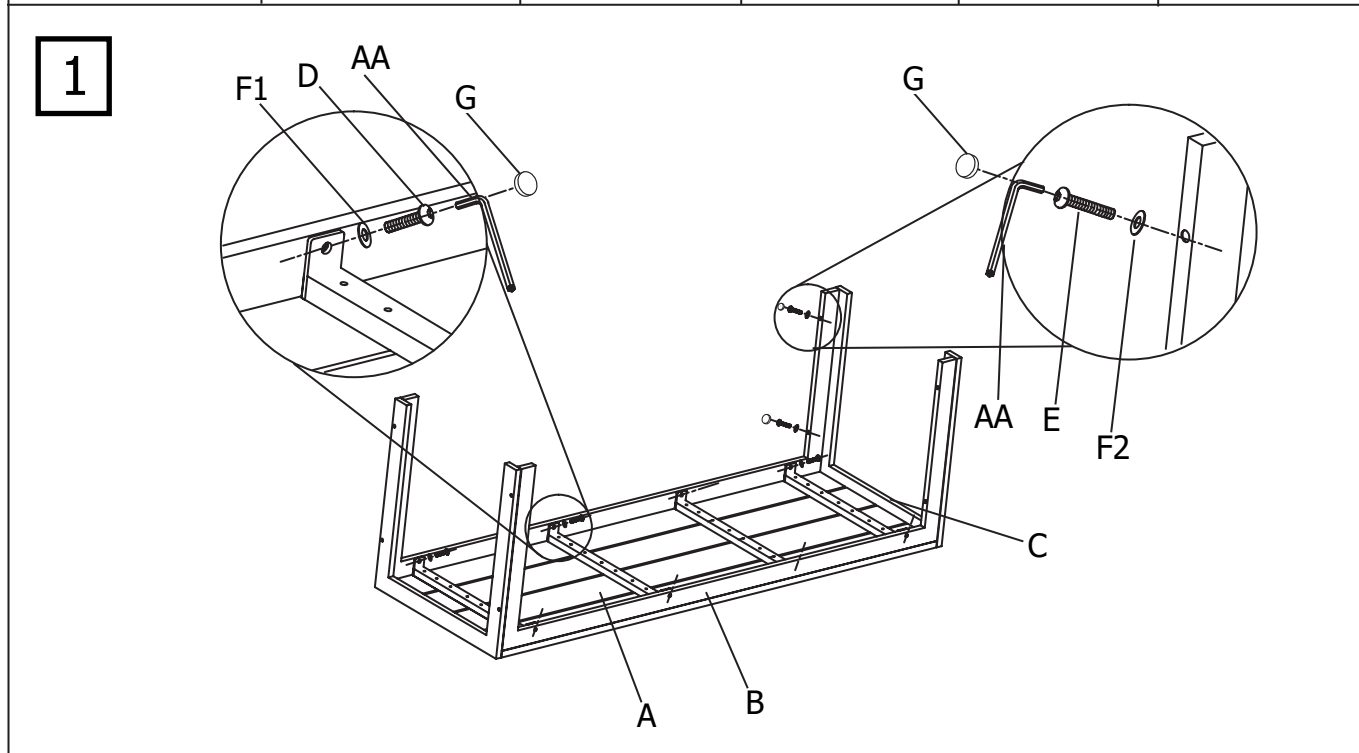


Ax1 	Bx2 	Cx2 			
Dx8  M6x15mm	Ex8  M6x50mm	F1x8  M6x14mm	F2x8  M6x12mm	Gx16 	AAx1 



**General Care :**

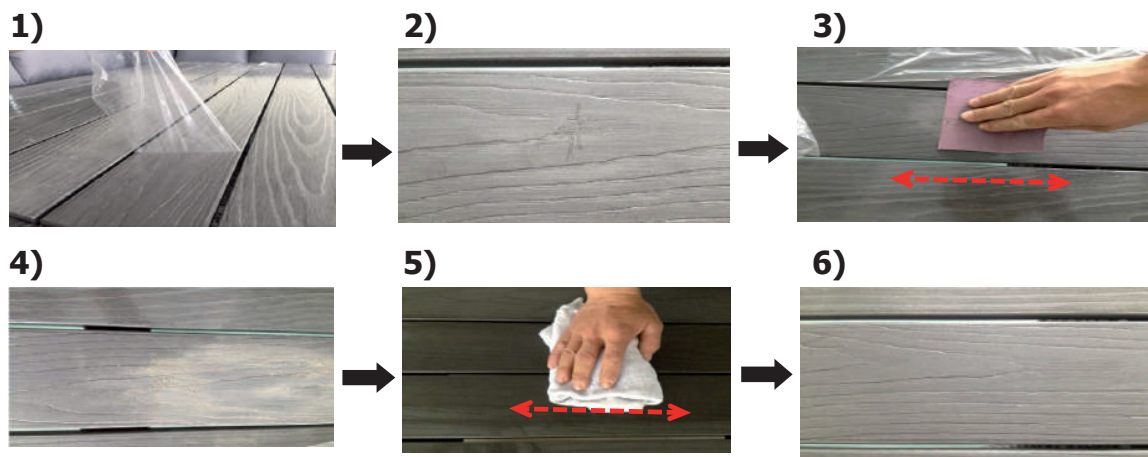
For cleaning, wipe the surface with a damp (not wet) cloth or sponge or wipe dry with a clean lint free cotton cloth.

**Pokyny k ošetrovaniu:**

Pro čištění otřete povrch vlhkým (ne mokrým) hadříkem nebo houbou nebo otřete dosucha čistým bavlněným hadříkem, který nepouští vlákna.

**Pokyny k ošetrovaniu:**

Pre čistenie utrite povrch vlhkou (nie mokrou) handričkou alebo špongiou alebo utrite dosucha čistou bavlnenou handričkou, ktorá nepúšťa vlákna.



Please read these tips carefully and keep this sheet for later used.

This garden furniture requires no special "maintenance".

Occasional cleaning and sheltered storage over the winter season ensure years of enjoyment of this product.

#### **Helpful hints for PS-Wood / Polywood / synthetic wood table surfaces:**

- Stains eg. to prevent damage from food scraps or glass edges, remove them as soon as possible.
- Glass can bind the sun's rays and generate high heat. This may cause discoloration in strong sunlight.  
It is always advisable to use coaster or tablecloth.
- The PS-Wood / Polywood surface is not heat resistant and is therefore not suitable for storing or storing hot items such as pans, pots or hot barbecue tools . Always use appropriate trays.
- Do not use grease or spark charcoals when using the table as they may cause burn marks. Also, cigarettes or cigarillos cause burns.
- Remember that PS-Wood / Polywood / Synthetic Wood is not a scratch-resistant material.

#### **Cleaning:**

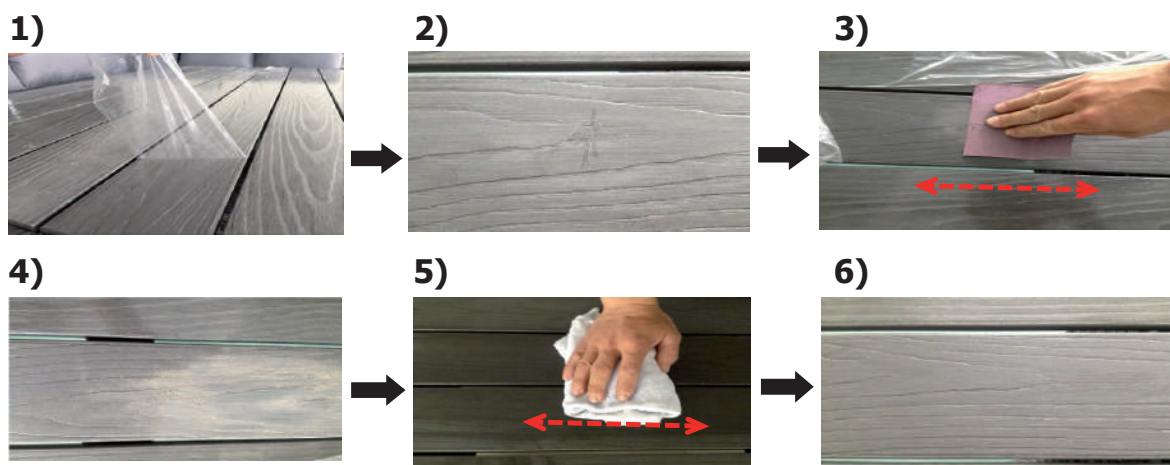
Stains can be removed with a degreasing detergent and a simple sponge.

#### **Storage:**

Store garden furniture in a dry, cool place during the winter season. If the furniture is stored outdoor, it should be placed at an angle and covered with a water-repellent cover. It is important that the air can circulate to prevent moisture interference.

#### **Repair:**

Small damage and scratches in PS-Wood / Polywood / Synthetic wood can be finely sanded with fine sandpaper in the direction of the grain.



Bitte lesen Sie sich diese Tipps aufmerksam durch und bewahren Sie dieses Blatt für später auf.

Dieses Gartenmöbel erfordert keine besondere „Wartung“.

Gelegentliche Reinigung und geschütztes Lagern über die Wintersaison gewährleisten jahrelange Freude an diesem Produkt.

#### **Hilfreiche Hinweise für Tisch-Oberflächen aus PS-Wood/Polywood/Kunstholz:**

- m Fleckenbildung durch z.B. Essensreste oder Glasränder zu verhindern, entfernen Sie diese schnellstmöglich.
- Glser können Sonnenstrahlen bündeln und dadurch hohe Hitze entwickeln. Das kann bei starker Sonne Verfärbungen bewirken. Eempfiehlt sich immer Untersetzer oder eine Tischdecke zu benutzen.
- Die berfläche von PS-Wood / Polywood ist nicht hitzebeständig und somit nicht geeignet, um heiße Gegenstände wie Pfannen, Töpfe oder heiße Grillutensilien darauf abzustellen oder abzulegen. Bitte benutzen Sie auch hierfür immer entsprechende Untersetzer.
- ermeiden Sie bei der Benutzung eines Tischgrills Fettspritzer oder Holzkohlefunken, da diese Brandflecken/Brandmale verursachen können. uch Zigaretten- oder Zigarrenglut verursachen Brandflecken/Brandmale.
- itte beachten Sie, dass PS-Wood/Polywood/Kunstholz kein kratzfestes Material ist.

#### **Reinigung:**

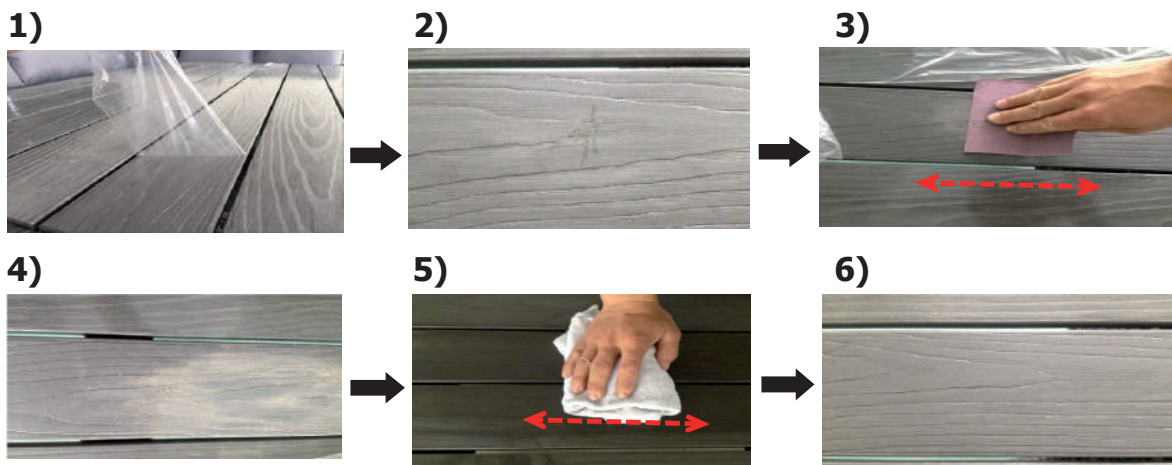
Hartnäckige Flecken können mit fettlösendem Spülmittel und einem einfachen Spülschwamm entfernt werden.

#### **Lagerung:**

Gartenmöbel über die Wintersaison an einem trockenen, kühlen Ort lagern. Werden die Möbel im Freien gelagert, sollte man sie schräg stellen und mit einer wasserabweisenden Hülle abdecken. Dabei ist wichtig, dass die Luft zirkulieren kann um Feuchtigkeitsstau/Stockflecken zu vermeiden.

#### **Reparaturen:**

Kleine Schäden und Kratzer in PS-Wood/Polywood/Kunstholz lassen sich mit feinem Schleifpapier in Faserrichtung glattschleifen.



Přečtěte si prosím pečlivě tyto tipy a uchovejte tento list později.

Tento zahradní nábytek nepotřebuje žádnou speciální údržbu.

Příležitostné čištění a chráněné skladování během zimní sezóny zajišťují roky užívání tohoto produktu.

### **Užitečné rady pro povrchové stoly PS-Wood / Polywood / syntetické dřevo:**

- tvorba skvrn např. Chcete-li předejít poškození potravin nebo skleněných hran, odstraňte je co nejdříve
- Glser může svázat sluneční paprsky a tím vyvinout vysoké teplo. To může způsobit změnu barvy na silném slunci. Vždy je vhodné používa tácky nebo ubrus.
- Povrch PS-Wood / Polywood není tepelně odolný, a proto není vhodný pro ukládání nebo ukládání horkých předmětů, jako jsou pánve, hrnc nebo horké nádoby na gril. Vždy používejte odpovídající tácky.
- Nepoužívejte masti nebo jiskry při použití stolního grilu, protože mohou způsobit popáleniny. Také cigarety nebo doutníčky způsobují popáleniny / popáleniny.
- Pamatujte si, že PS-Wood / Polywood / syntetické dřevo není materiál odolný proti poškrábání

### **čištění:**

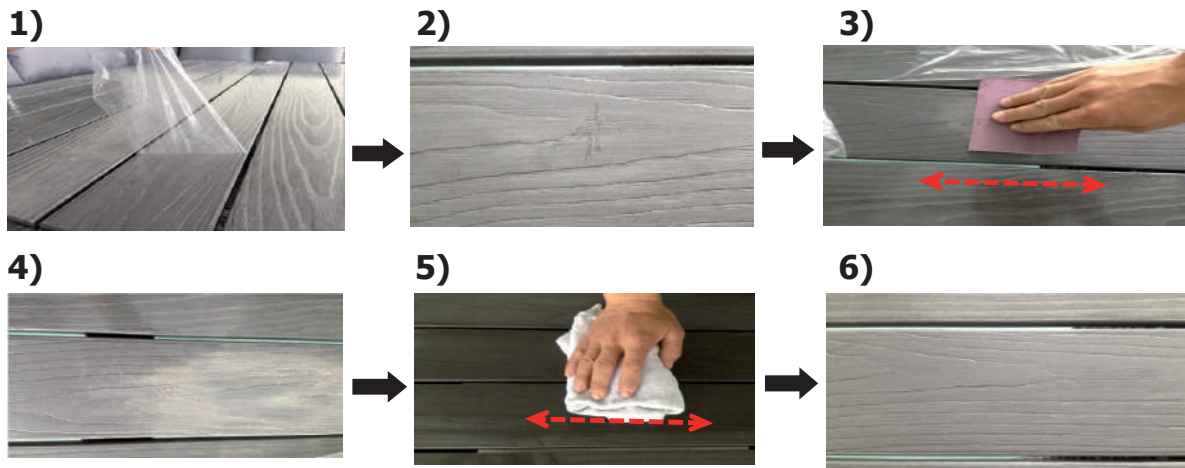
Odolné skvrny lze odstranit pomocí odmašťovacího prostředku a jednoduché houby.

### **skladování:**

Zahradní nábytek skladujte na suchém, chladném místě během zimní sezóny. Pokud je nábytek uložen venku, měl by být umístěn pod úhlem a zakrytý vodoodpudivým krytem. Je důležité, aby vzduch mohl cirkulovat, aby se zabránilo rušení vlhkosti.

### **opravy:**

Malé škody a škrábance v PS-Wood / Polywood / syntetické dřevo lze jemně brousit jemným brusným papírem ve směru vlákna.



Prečítajte si prosím pozorne tieto tipy a uchovajte tento list na neskôr.

Tento záhradný nábytok nevyžaduje špeciálnu údržbu.

Príležitostné čistenie a chránené skladovanie počas zimnej sezóny zabezpečujú roky užívania tohto produktu.

### **Užitočné rady pre PS-Wood / Polywood / syntetické drevené dosky:**

- tvorba škvŕn napr. Ak chcete zabrániť poškodeniu potravín alebo skleneným okrajom, odstráňte ich čo najskôr
- Glser môže zviazať slnečné lúče a tým vyvinúť vysoké teplo. Môže to spôsobiť zmenu farby na silnom slnku. Vždy sa odporúča použiť táck alebo obrus.
- Povrch PS-Wood / Polywood nie je odolný voči žiareniu a preto nie je vhodný na skladovanie alebo ukladanie horúcich predmetov, ako s panvice, hrnce alebo horúce grilovacie náradie. Vždy používajte zodpovedajúce tácky.
- Nepoužívajte pri používaní stolového mriežky masťotu alebo iskrové uhlie, pretože môžu spôsobiť popáleniny. Taktiež cigaretové alebo cigarové žľaby spôsobujú popáleniny / popáleniny.
- Poznámte sa, že PS-Wood / Polywood / syntetické drevo nie je materiál odolný voči poškrabaniu

### **čistenie:**

Odpustné škvŕny je možné odstrániť pomocou odmasťovacieho prostriedku a jednoduchou špongiou.

### **skladovanie:**

Záhradný nábytok uložte na suchom, chladnom mieste počas zimnej sezóny. Ak je nábytok uskladnený vonku, mal by byť umiestnený pod uhlom a zakrytý vodoodpudivým krytom. Je dôležité, aby vzduch mohol cirkulovať, aby sa zabránilo uviaznutiu vlhkosti.

### **opravy:**

Malé poškodenie a škrabance v PS-Wood / Polywood / syntetické drevo je možné brúsiť jemným jemným brúsnym papierom v smere vlákna.