



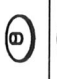


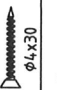



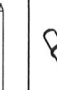







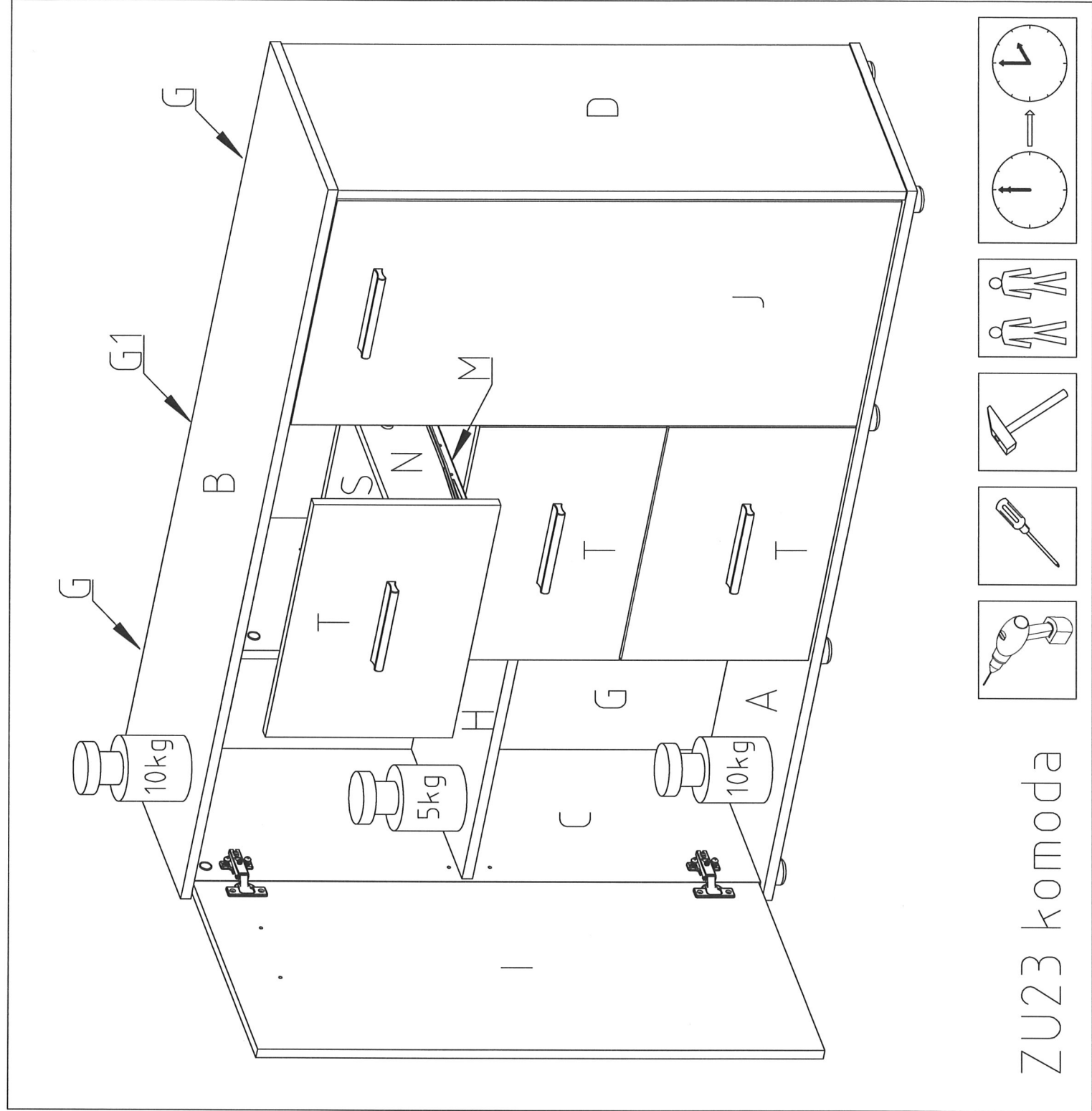
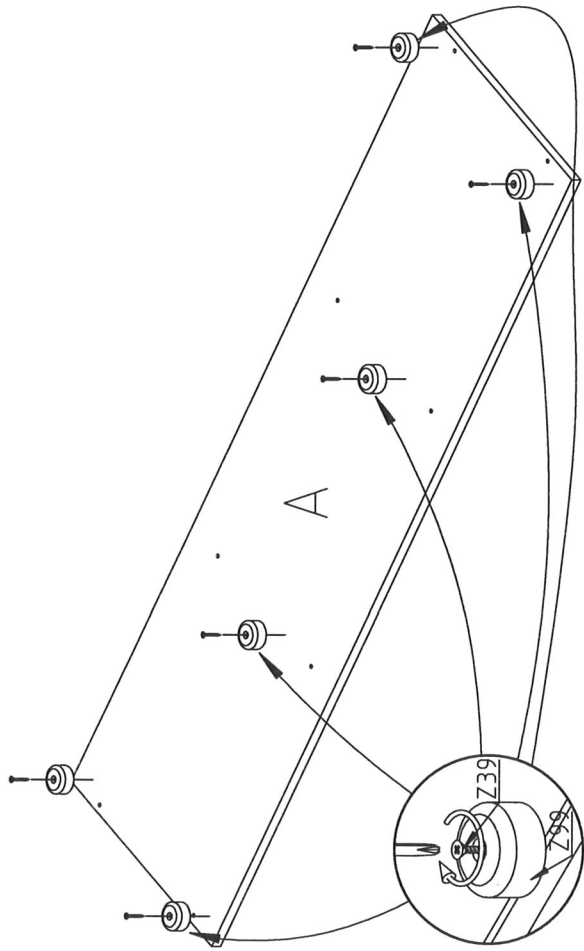


A	1262x400	1x	Z1		28x
B	1262x400	1x	Z2		1x
C	675x397	1x	Z3		14x
D	675x397	1x	Z16		20x
G	691x416	2x	Z29		16x
G1	691x406	1x	Z30		20x
H	400,5x363	2x	Z33		20x
I	669x404	1x	Z39		6x
J	669x404	1x	Z58		10x
M	358x364	3x	Z67		3x
N	350x120	3x	Z68		12x
R	350x120	3x	Z7		37x
S	334x115	3x	Z78		8x
T	404x221	3x	Z40		8x
Y1	675x373	1x	Z99		6x
Y2	675x373	1x	Z114		6x
			Z106		5x
			Z167		8x
			Z190		4x



ZU23 komoda

1.



A 1262x400 1x

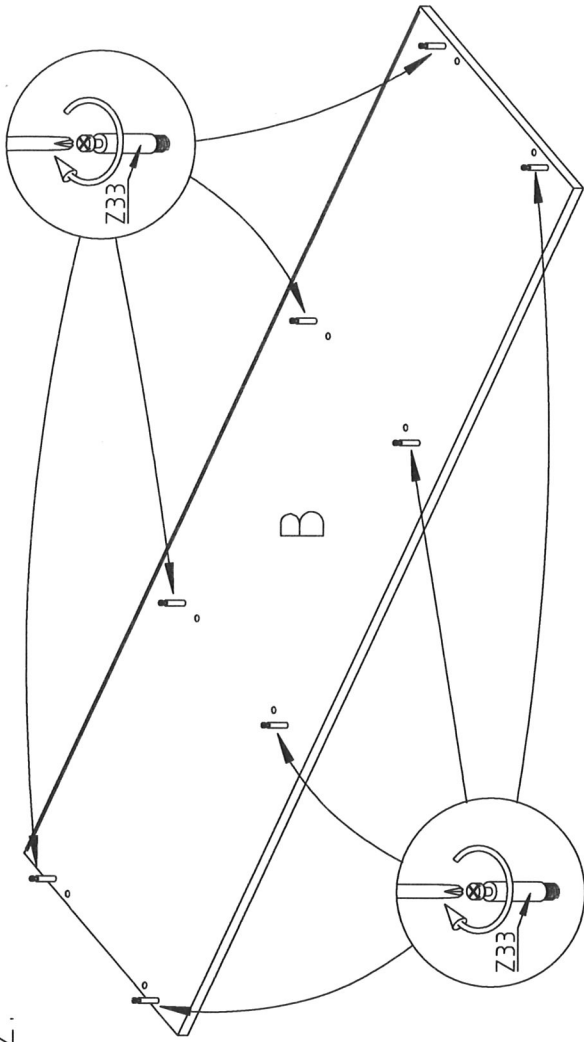
Z99 6x Z39



6x

6x

2.



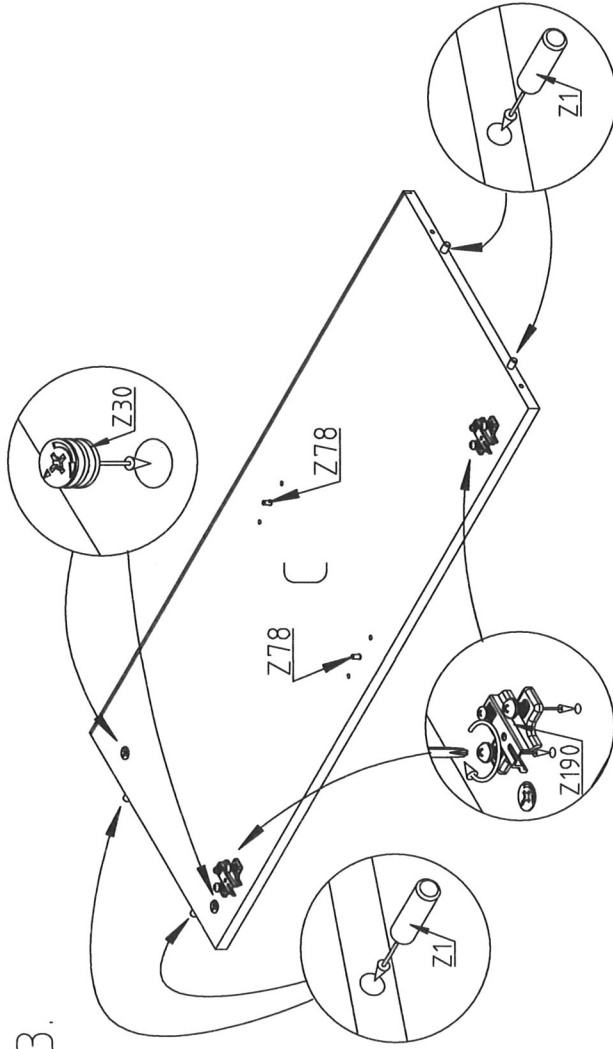
B 1262x400 1x

Z33



8x

3.



C 675x397 1x

Z1 4x Z78



2x

2x

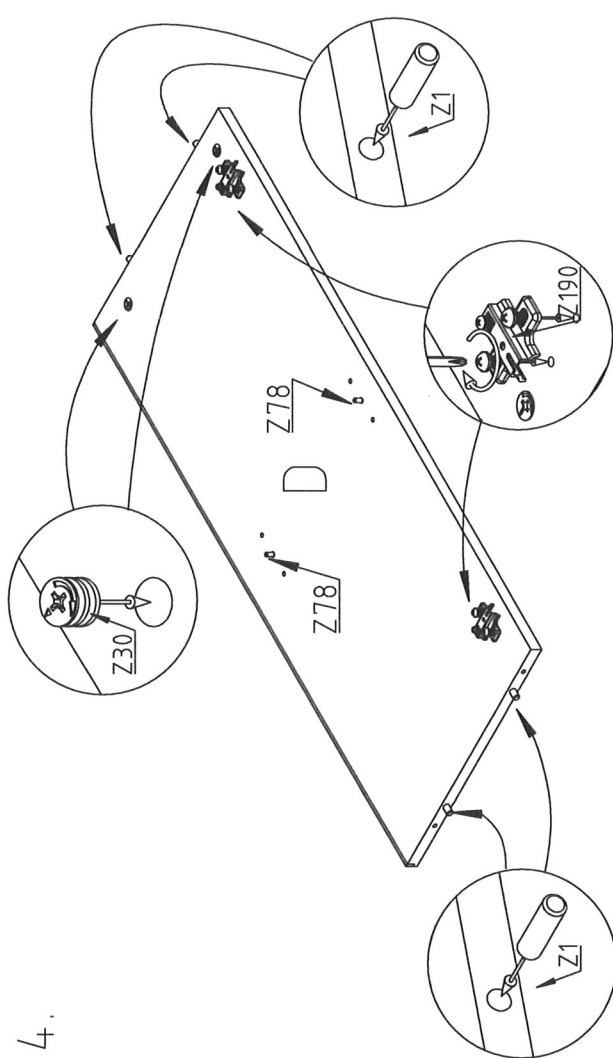
Z30 2x Z190



2x

2x

4.



D 675x397 1x

Z1 4x Z78



2x

2x

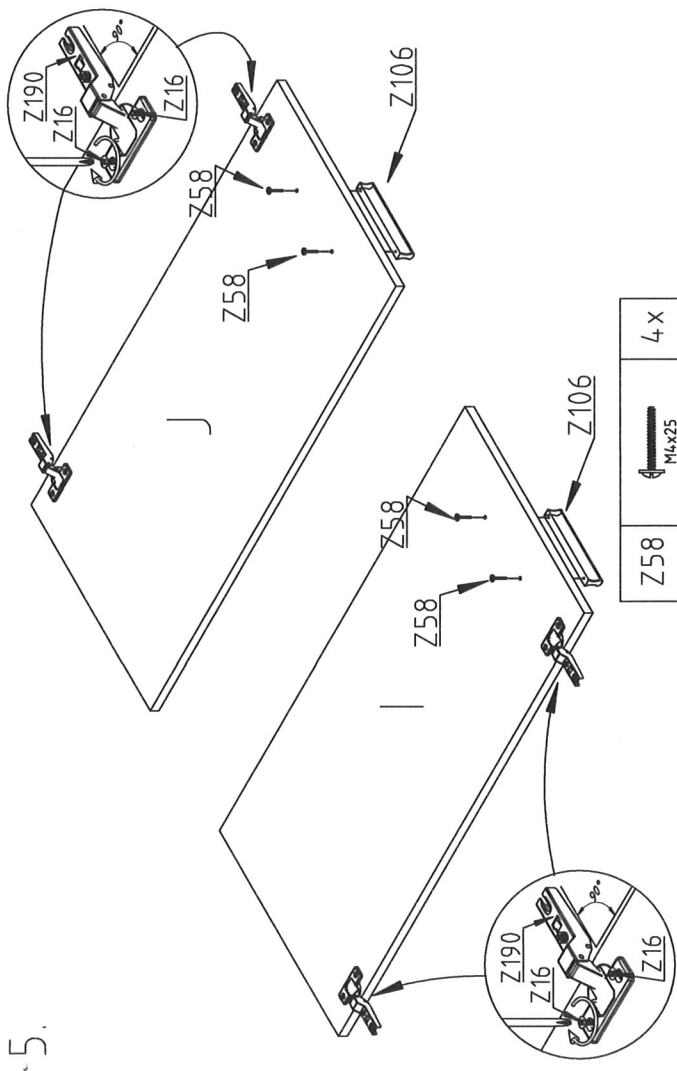
Z30 2x Z190



2x

2x

5.

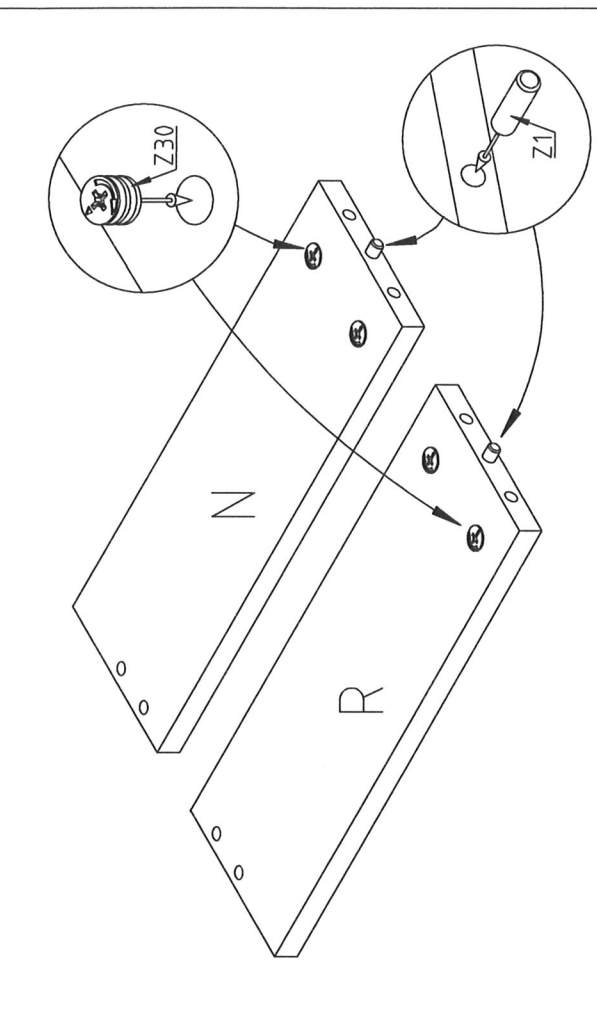


I, J	669x404	2x
------	---------	----

Z58		4x
Z106		2x

Z190		4x
------	--	----

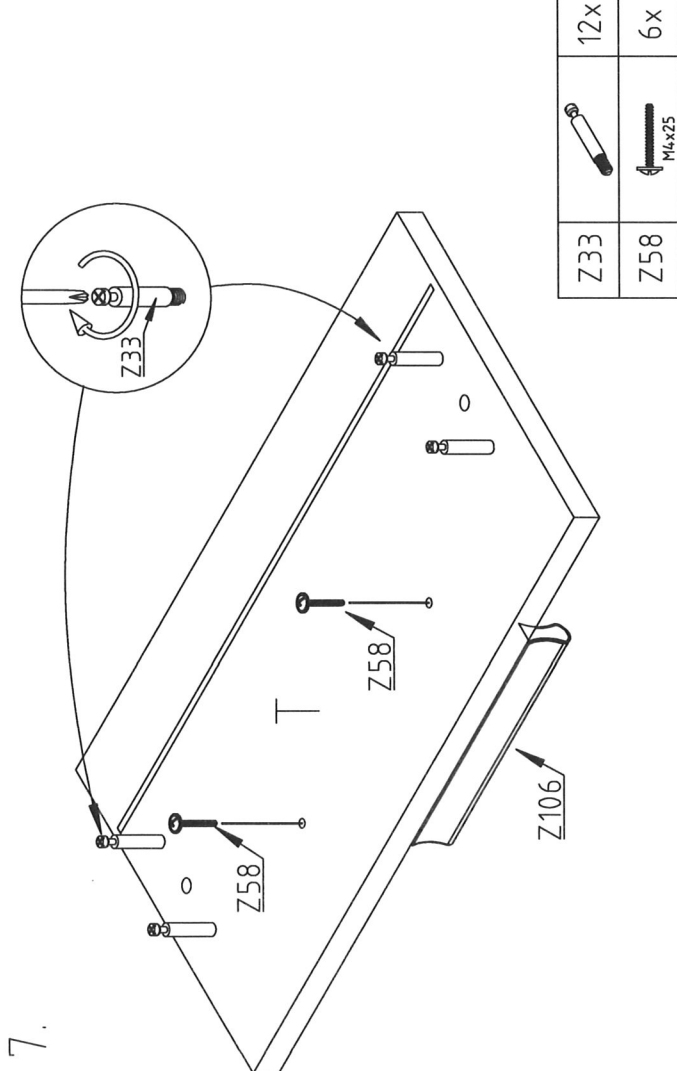
6.



N	350x120	3x
R	350x120	3x

Z1		6x
Z30		12x

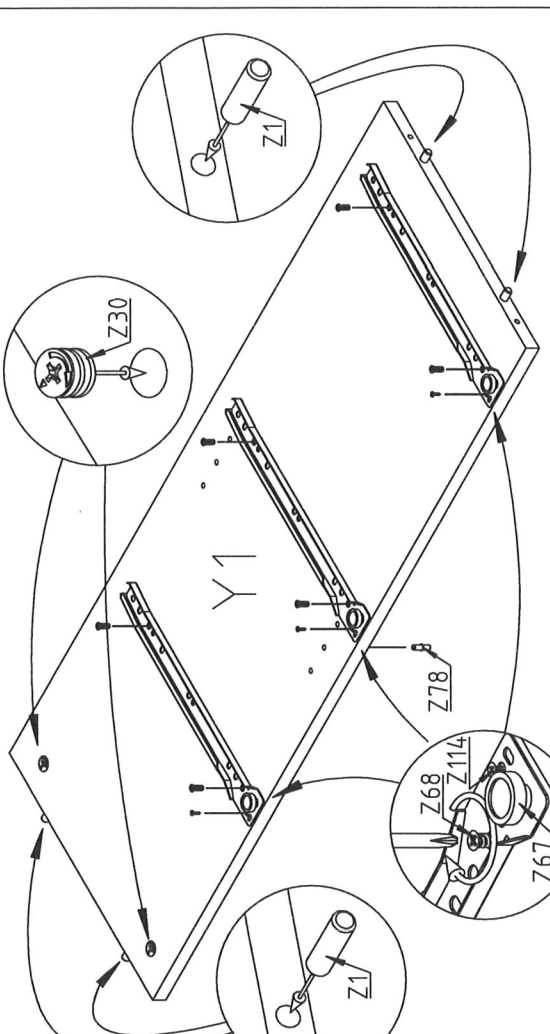
7.



T	404x221	3x
---	---------	----

Z33		12x
Z58		6x
Z106		3x

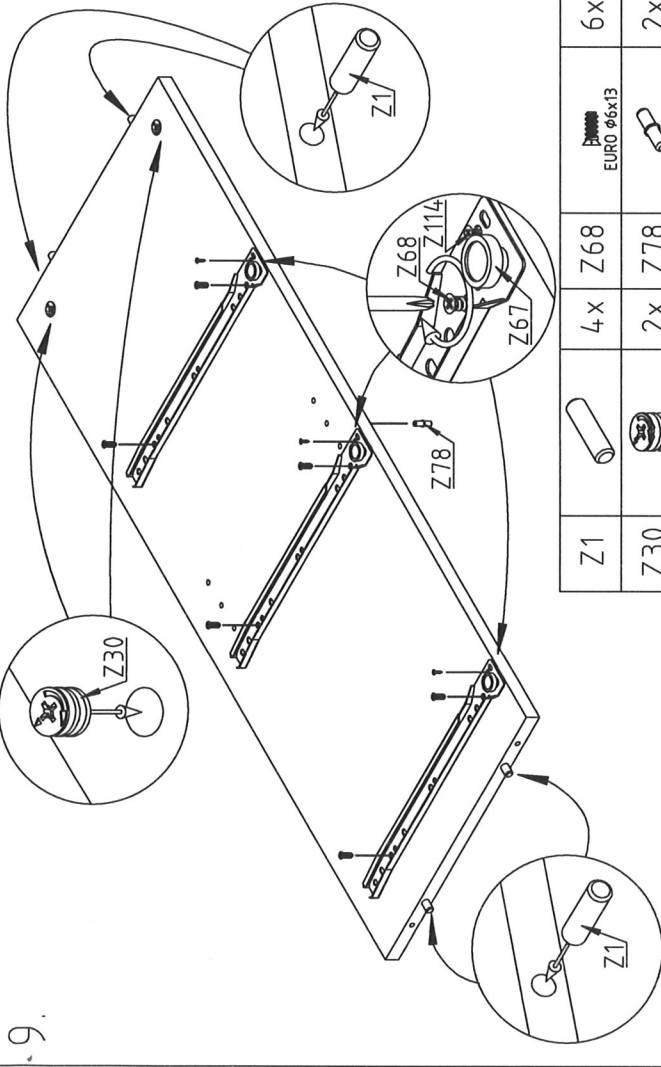
8.



Y1	675x373	1x
----	---------	----

Z1		4x	Z68		6x
Z30		2x	Z78		2x
Z67		3x	Z114		3x

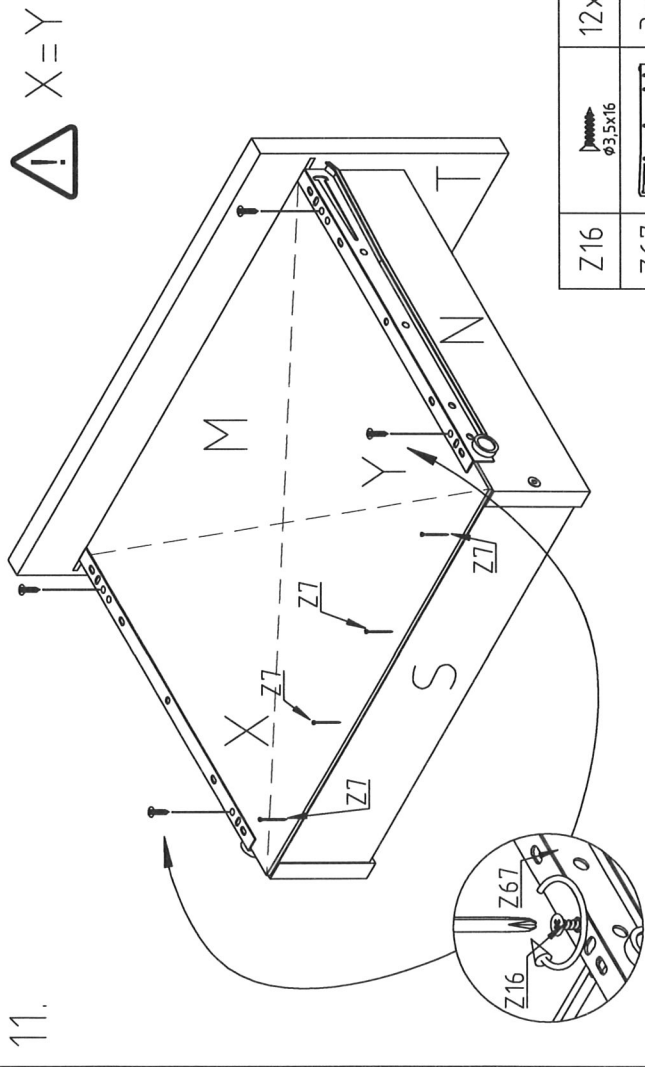
9.



Z1		4x	Z68		6x
Z30		2x	Z78		2x
Z67		3x	Z114		3x

Y2	675x373	1x
----	---------	----

11.

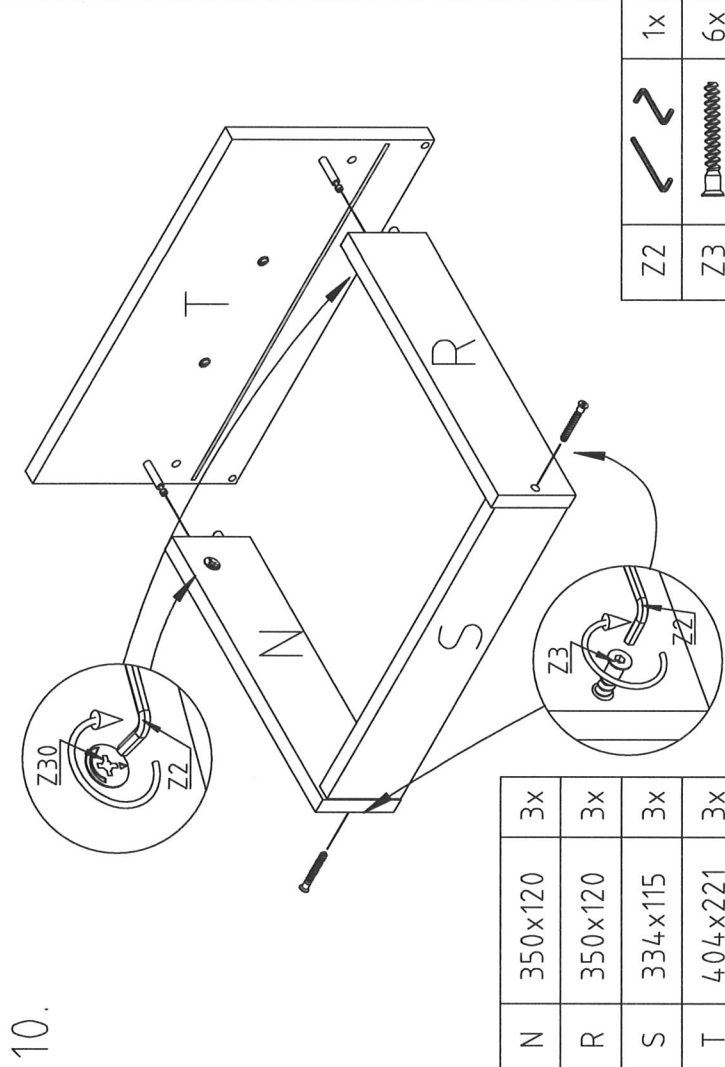


! X=Y

Z16		12x
Z67		3x
Z7		12x

M	358x364	3x
---	---------	----

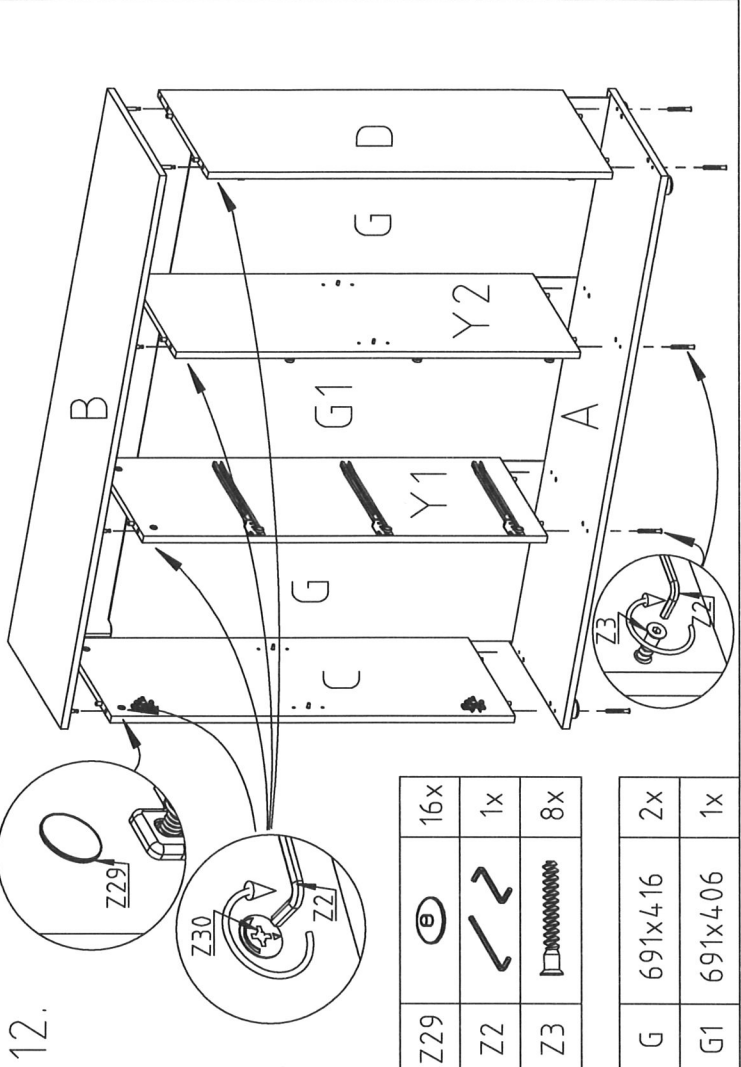
10.



N	350x120	3x
R	350x120	3x
S	334x115	3x
T	404x221	3x

Z2		1x
Z3		6x

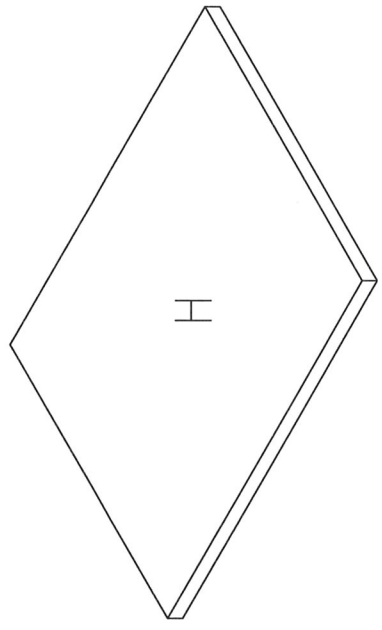
12.



Z29		16x
Z2		1x
Z3		8x

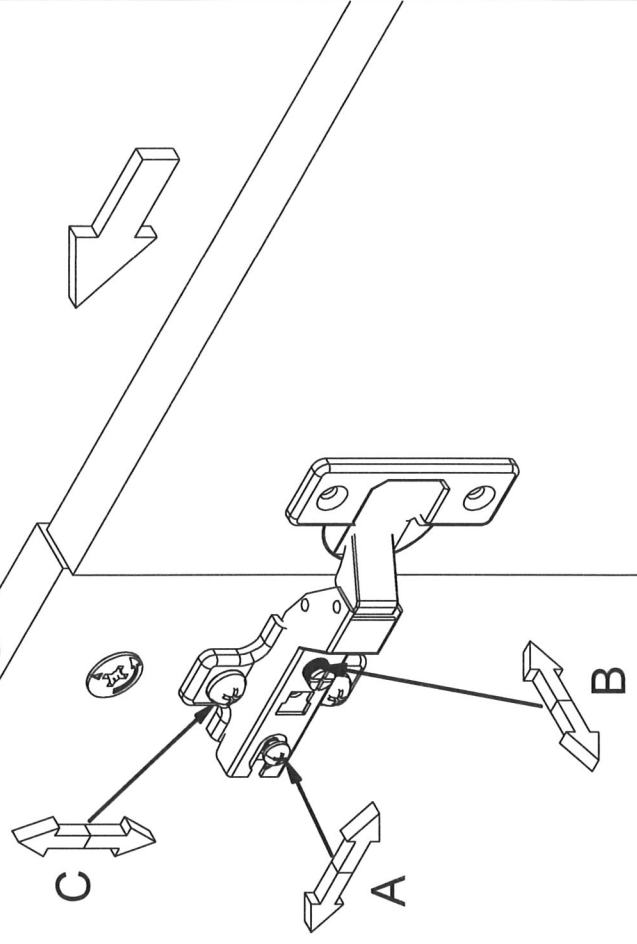
G	691x416	2x
G1	691x406	1x

14.

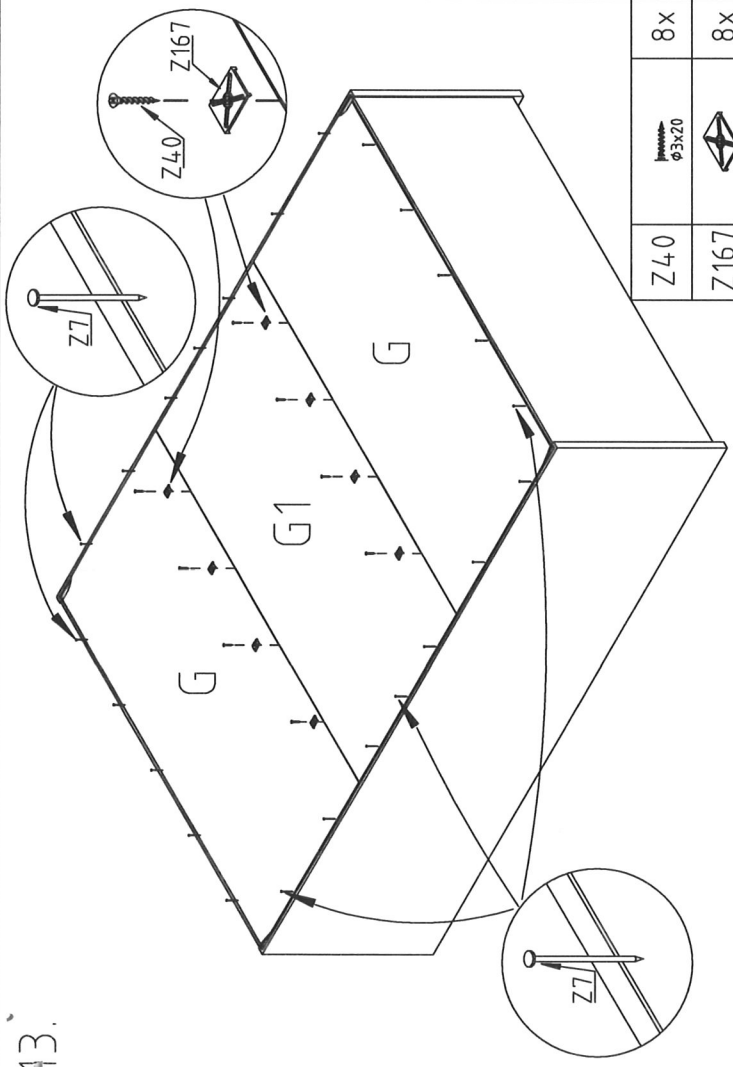


H	400,5x363	2x
---	-----------	----

16.



13.



Z40		8x
Z167		8x

15.

