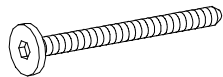
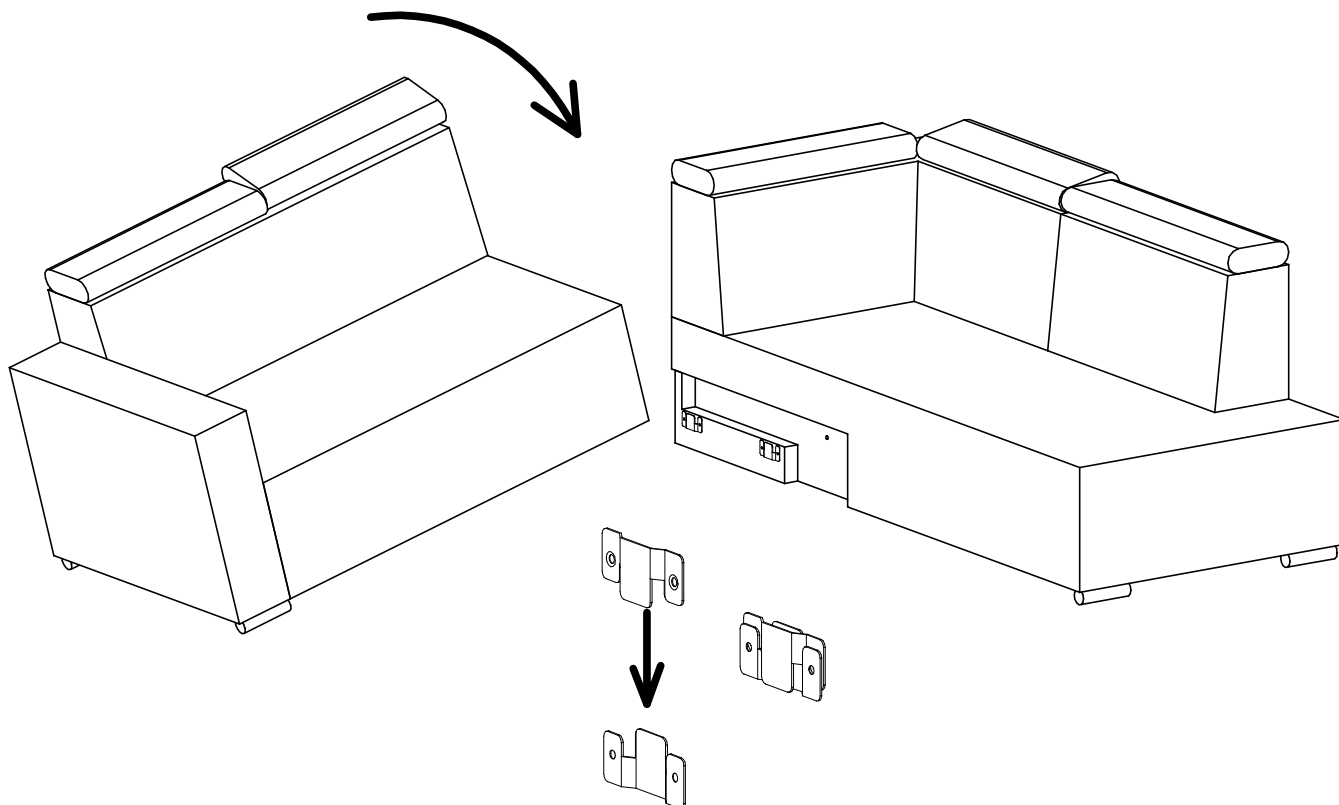


A - 1 St.



B - 1 St.

I



II

