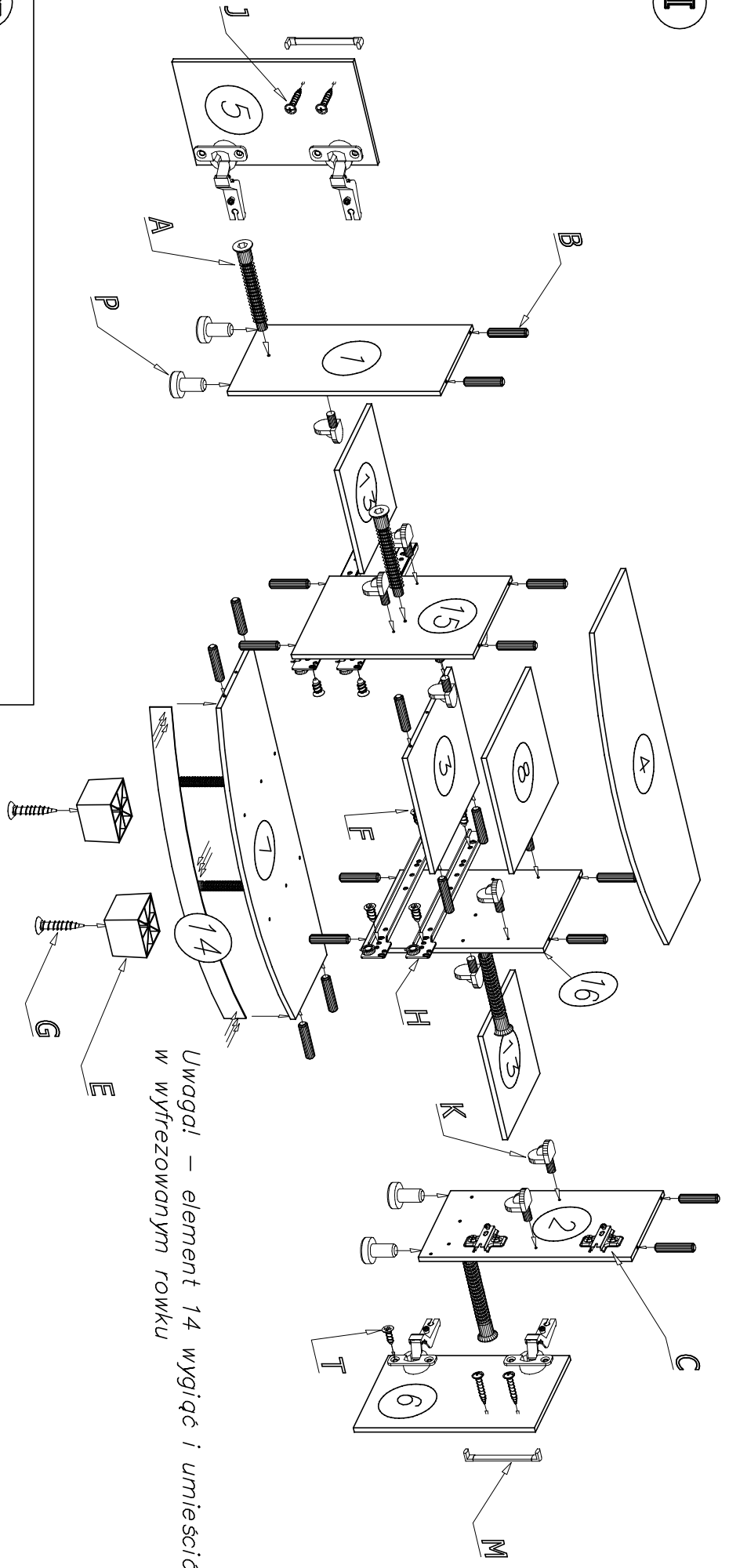
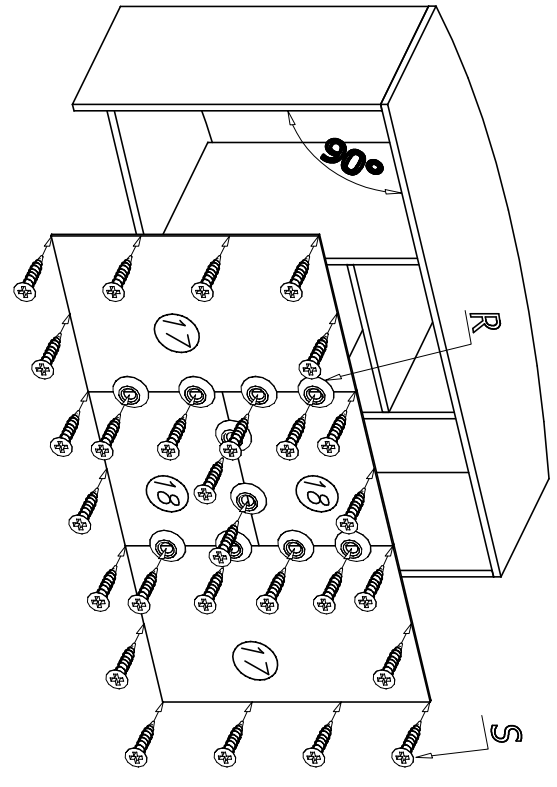


I



Uwaga! – element 14 wygiąć i umieścić w wyfrezowanym rowku

III



III

