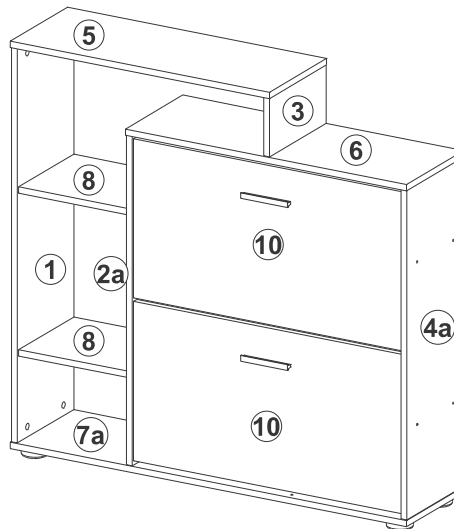
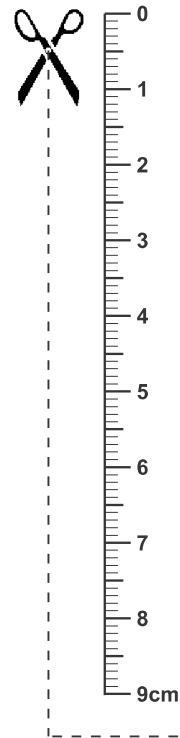
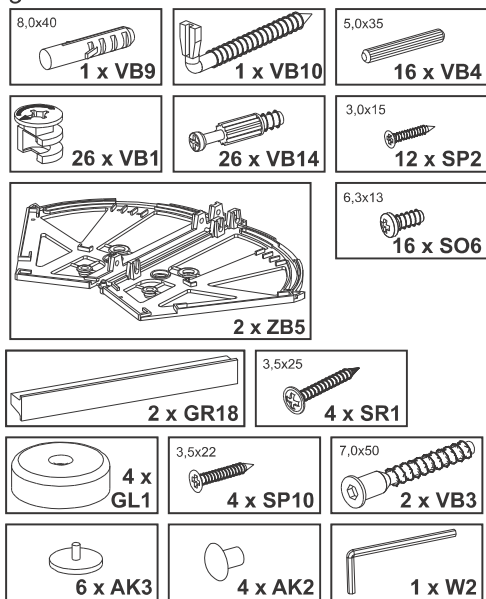


**Montageanleitung**  
**Assembly instructions**  
**Instructions de montage**  
**Instrucciones de montaje**  
**Istruzioni per il montaggio**  
**Инструкция для монтажа**  
**Instrukcja montażu**  
**Montážní návod**  
**Návod na montáž**  
**Szerelési utasítás**  
**Инструкция за монтаж**  
**Kurulum Talimatları**  
**Navodilo za montažo**  
**Montagehandleiding**  
**A s e n n u s o h j e**  
**Upute o montaži**

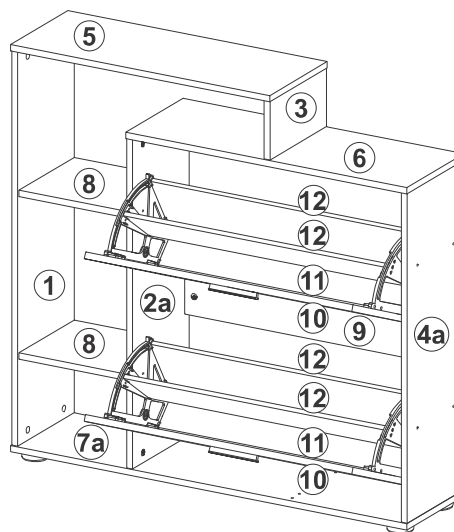
**PENNY 99**  
**Art.-Nr. 405-099**



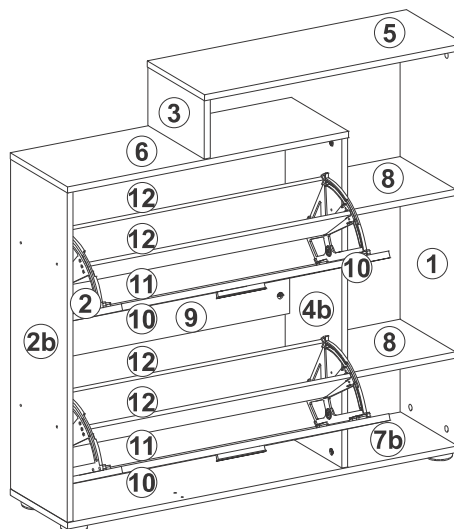
Beschläge / fittings / Ferrures pour meubles / Herrajes / Guarnizioni / Железные оправы для мебели / Okucia / Kování / Kovanie / Vasalások / обков / Parçaları / okovje / Hang- en sluitwerk / helat / Obloge



**A**

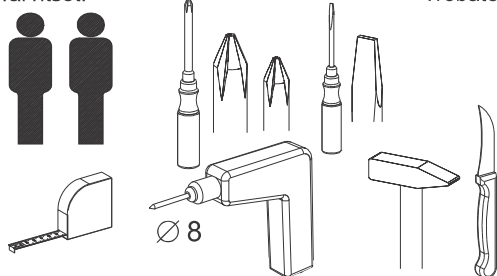


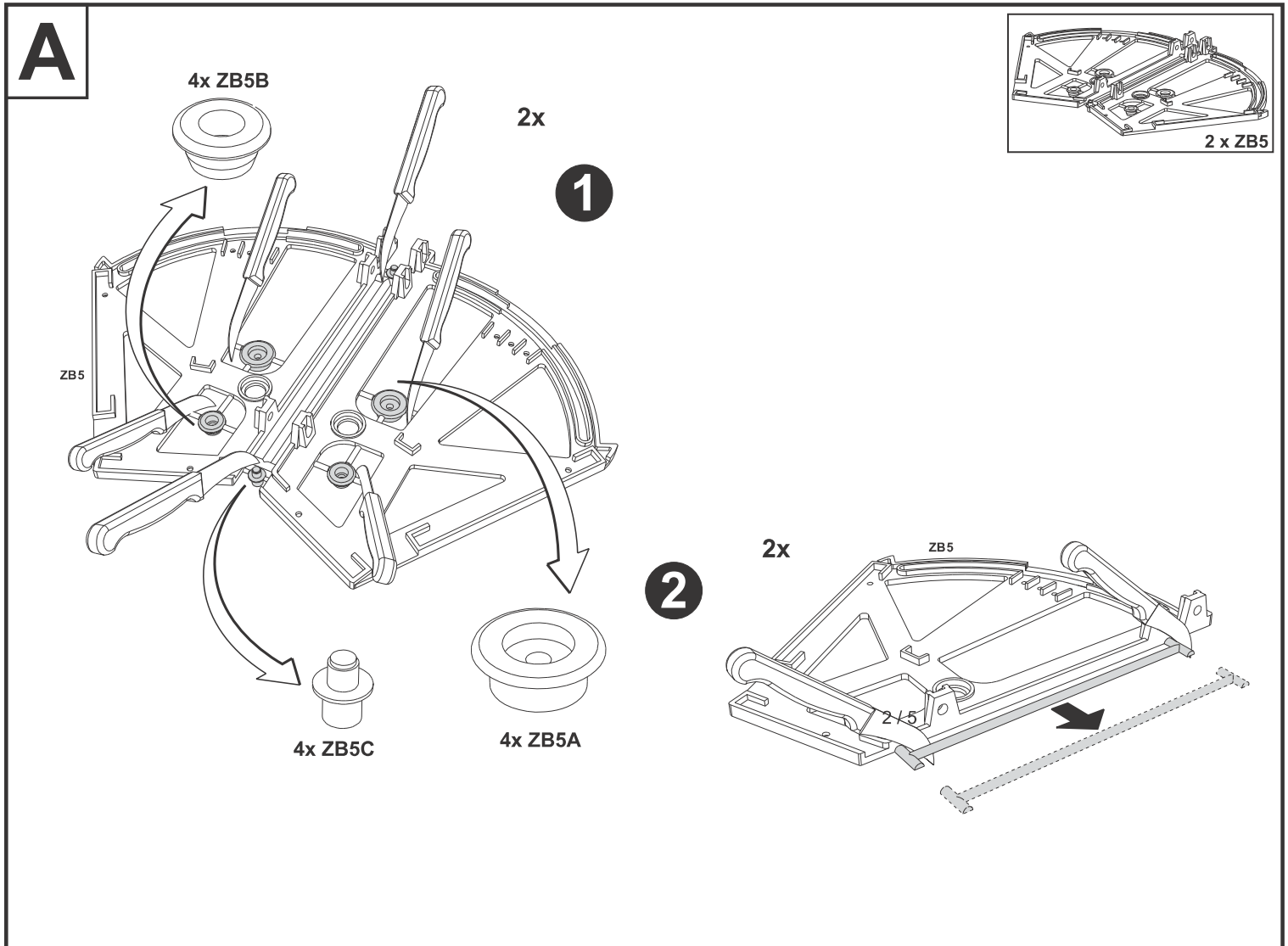
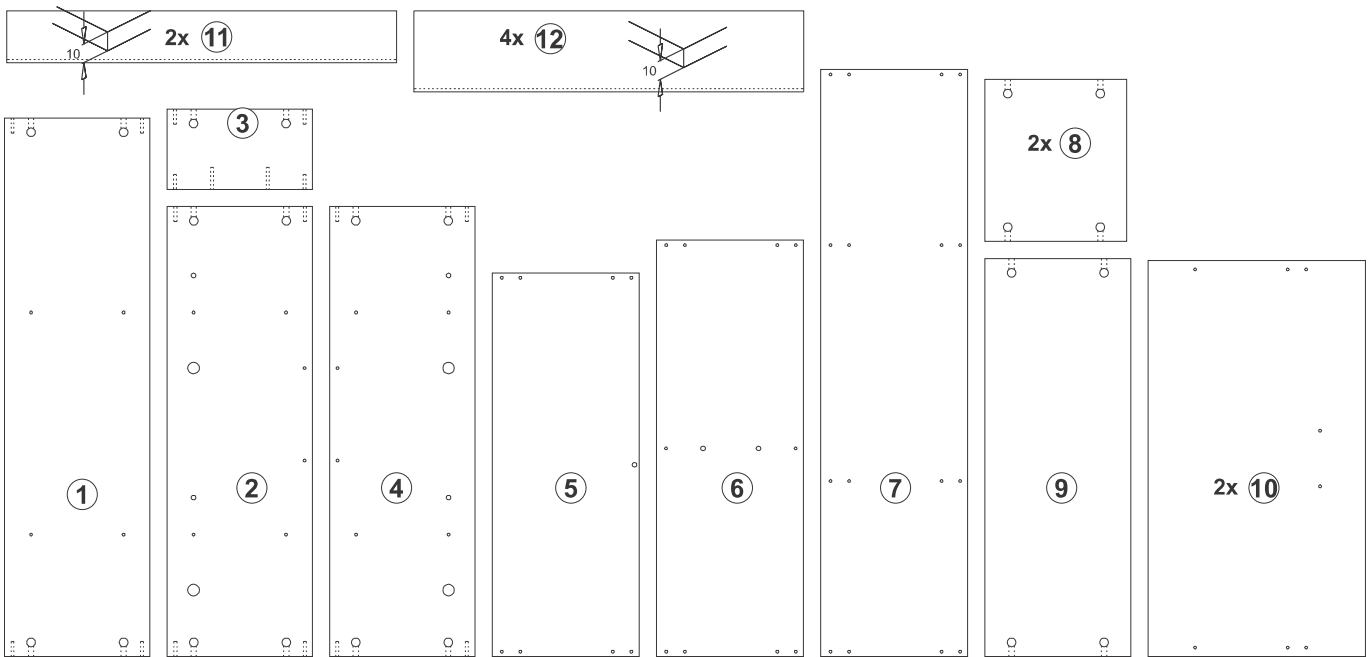
**B**



Sie benötigen:  
 You need:  
 Vous avez besoin de:  
 Necesita:  
 Le servono :  
 Вам нужно:  
 Potrebujete:  
 Tarvitset:

Potrzebne są:  
 Potřebujete:  
 Potrebujete:  
 Szükséges eszközök:  
 На Вас са Ви нужны:  
 Ihtiyaciniz:  
 U hebt nodig:  
 Trebate:





## B

3,0x15



8 x SP2

6,3x13



12x SO6

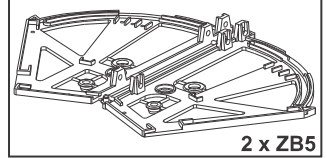


2 x GR18

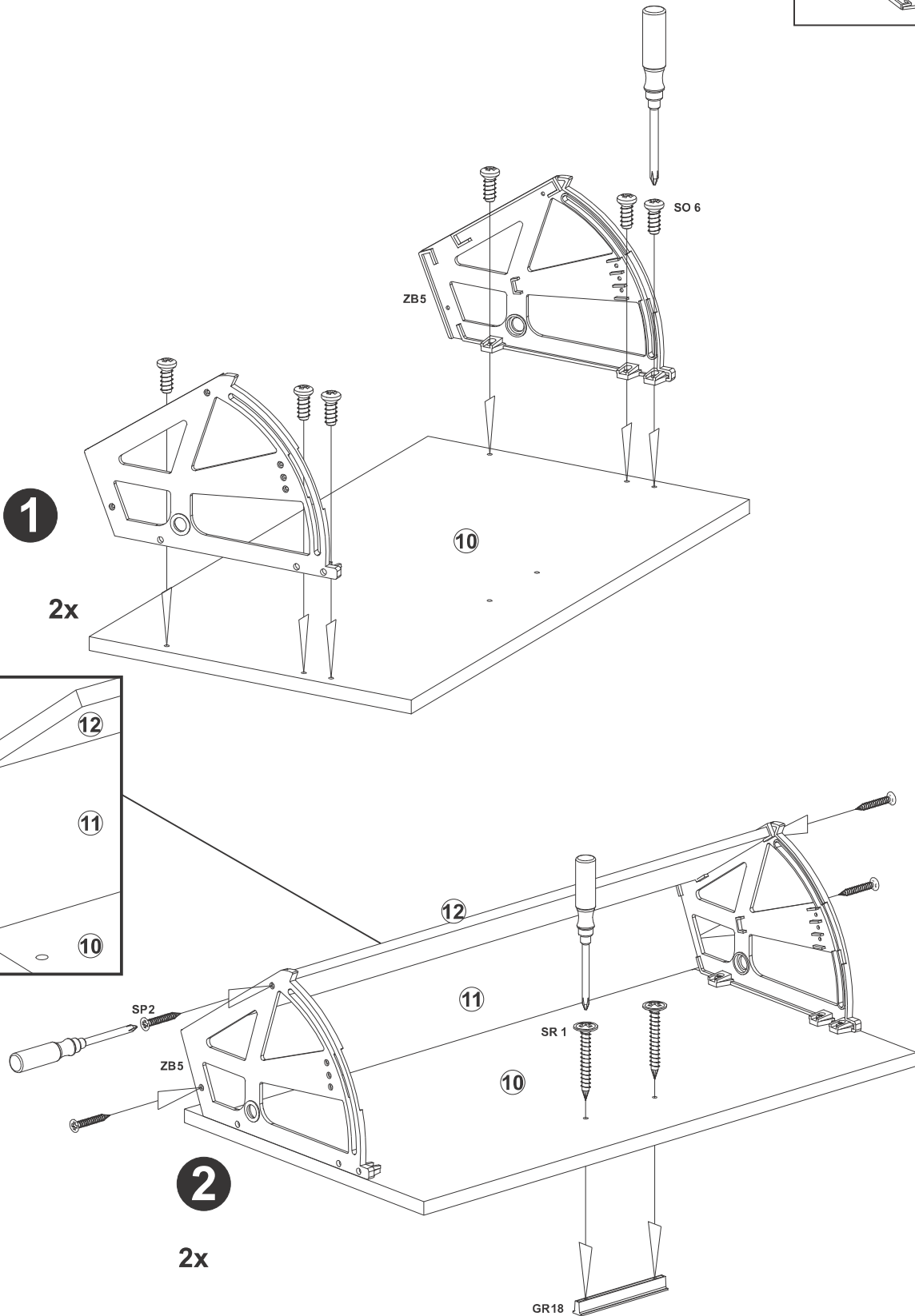
3,5x25



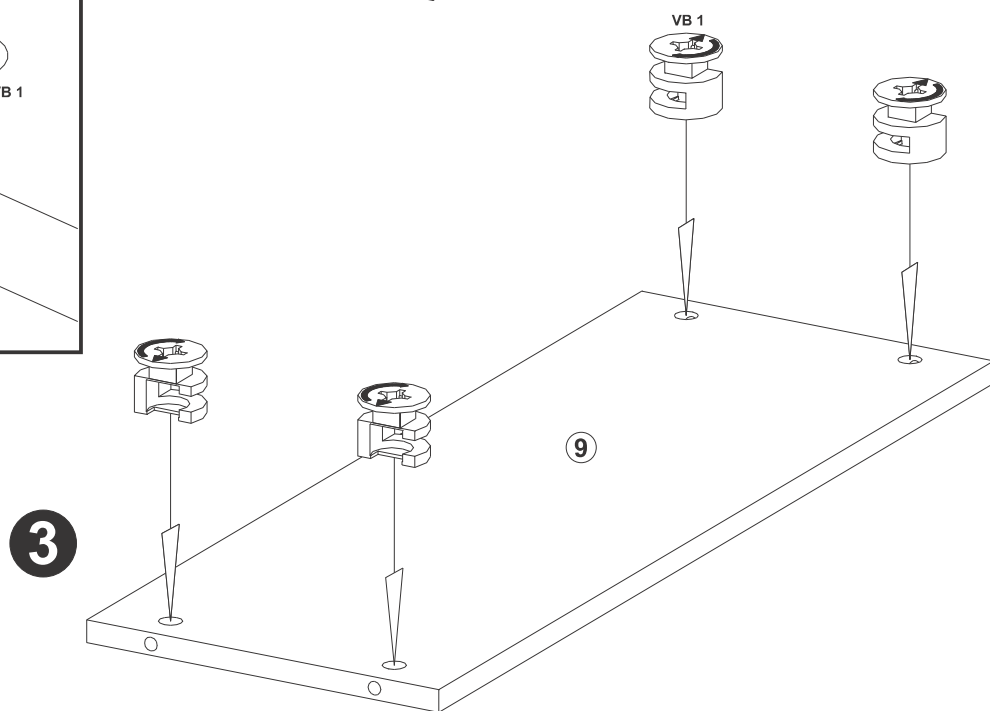
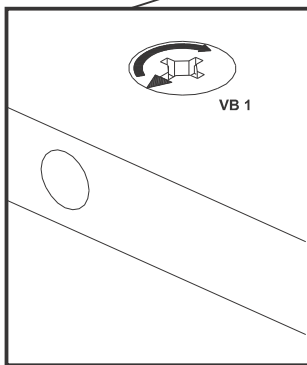
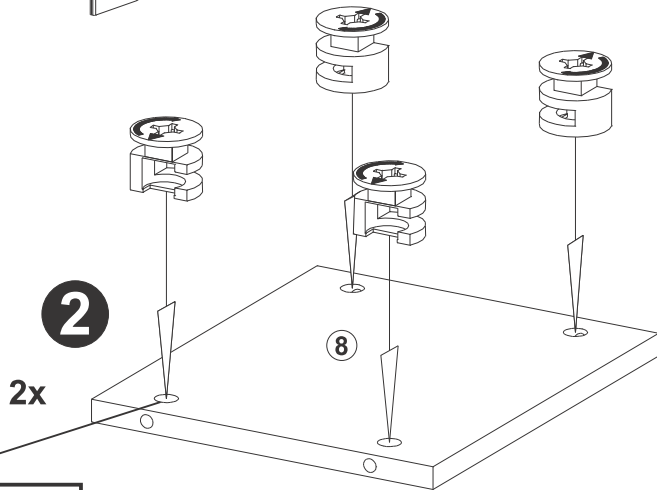
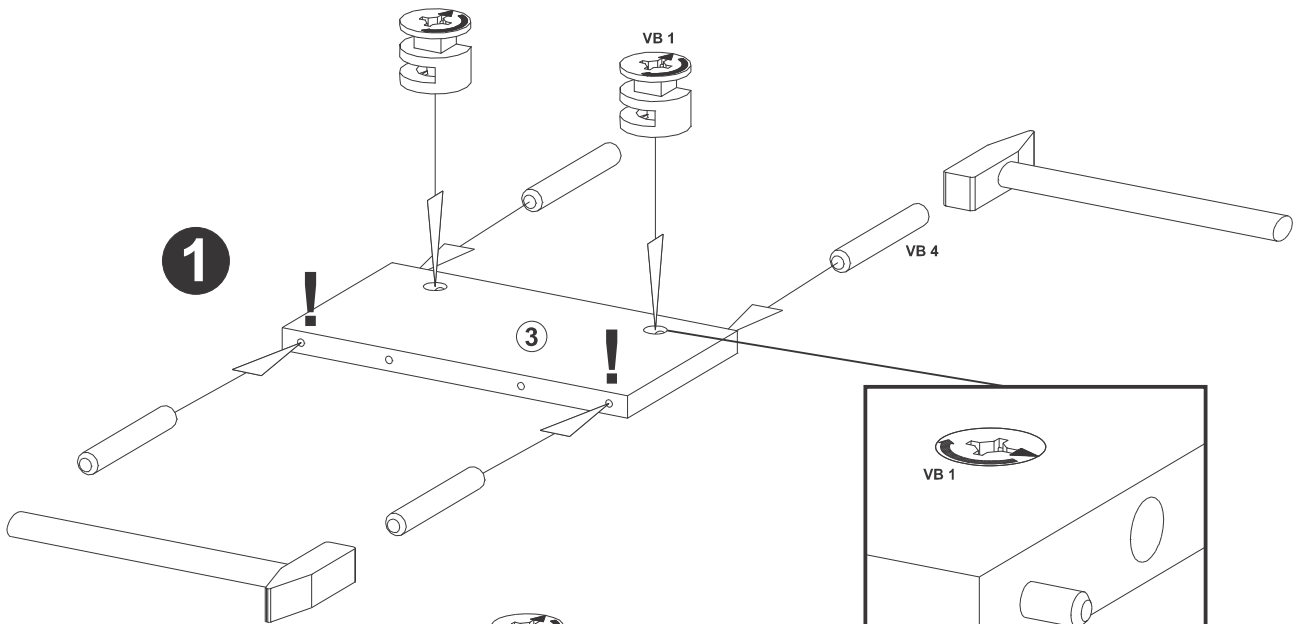
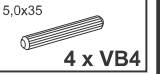
4 x SR1



2 x ZB5

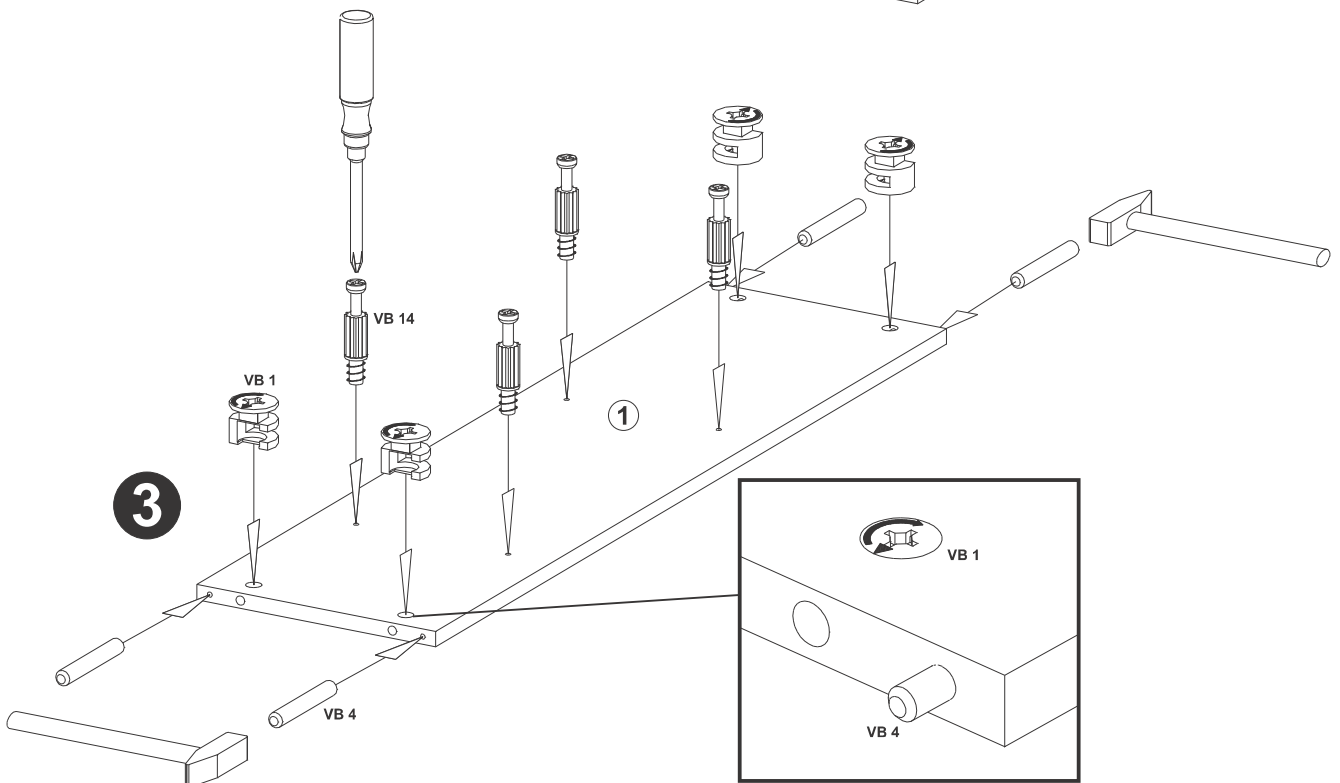
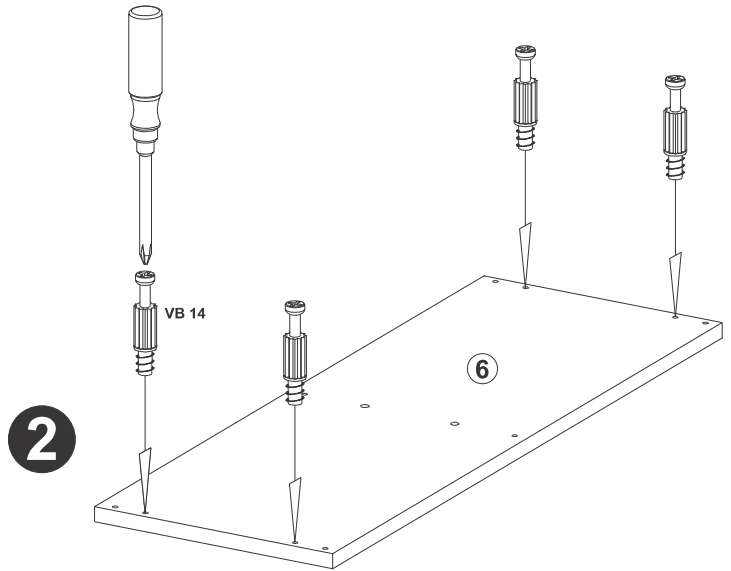
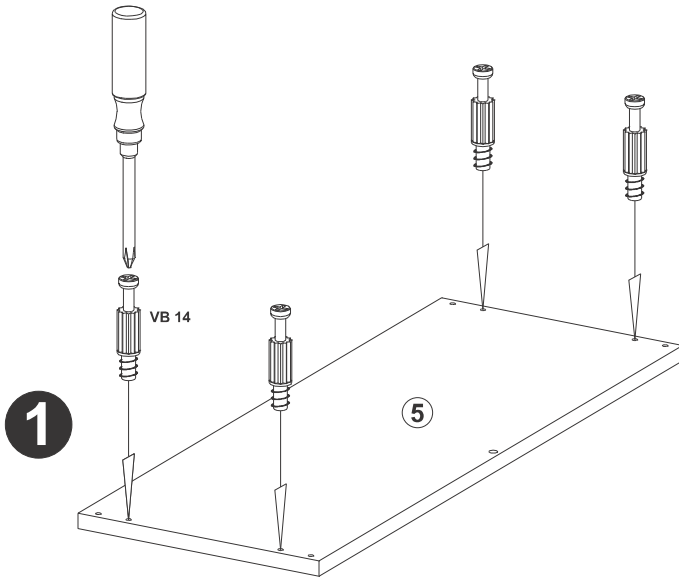


C



D

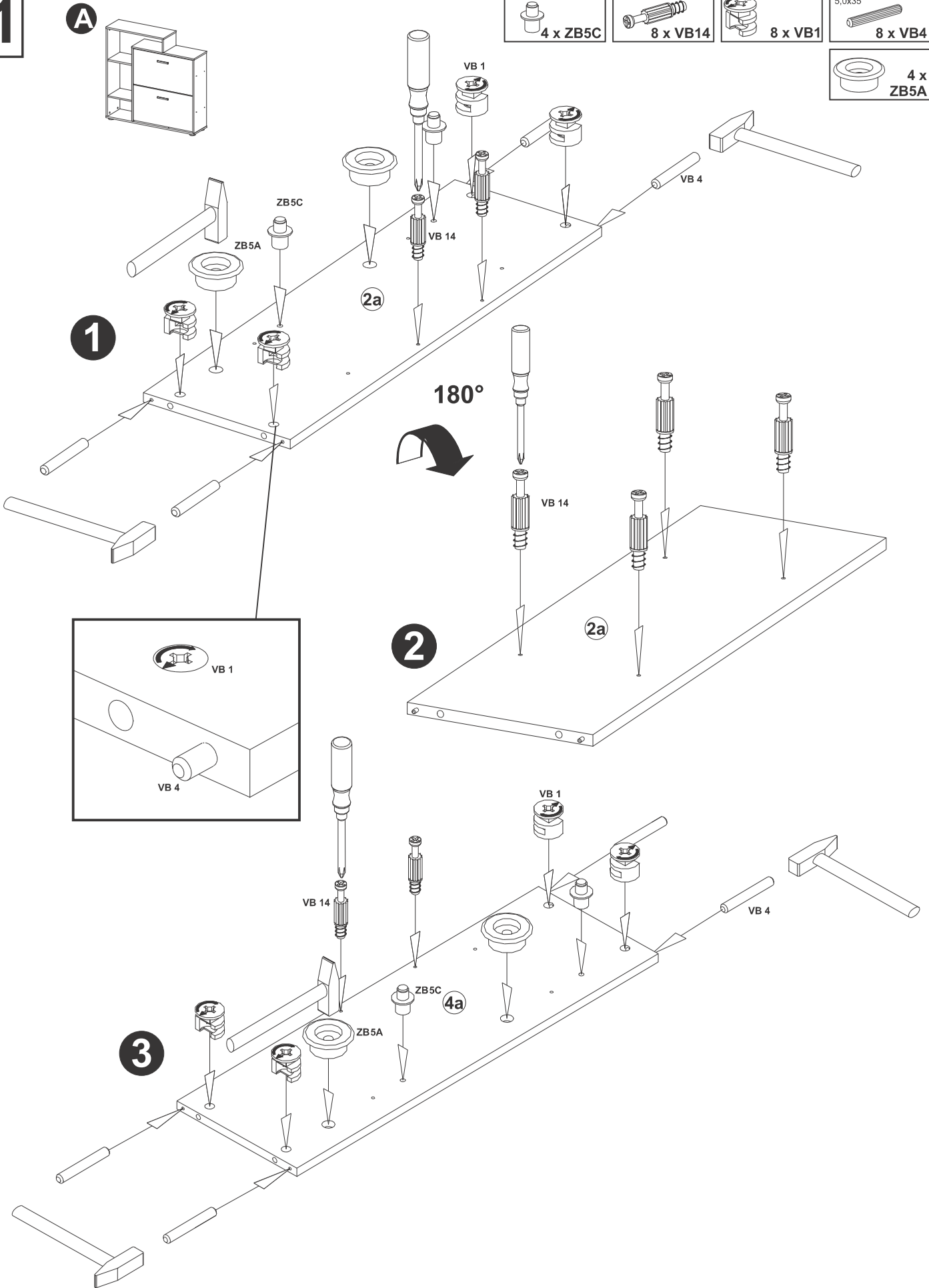
- 12 x VB14
- 4 x VB1
- 5,0x35
- 4 x VB4



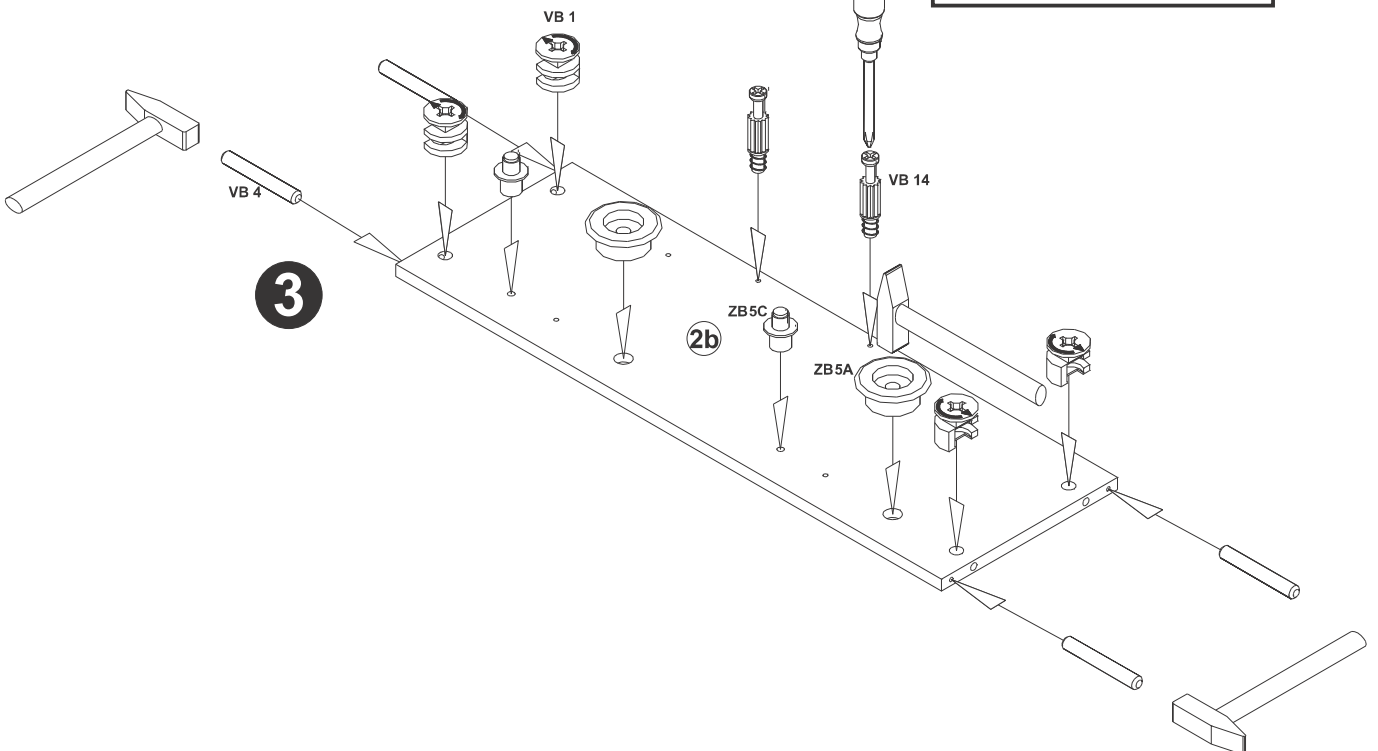
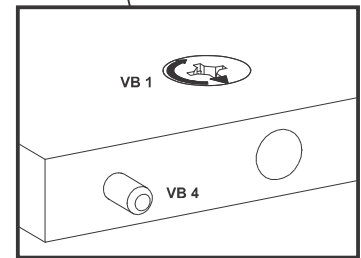
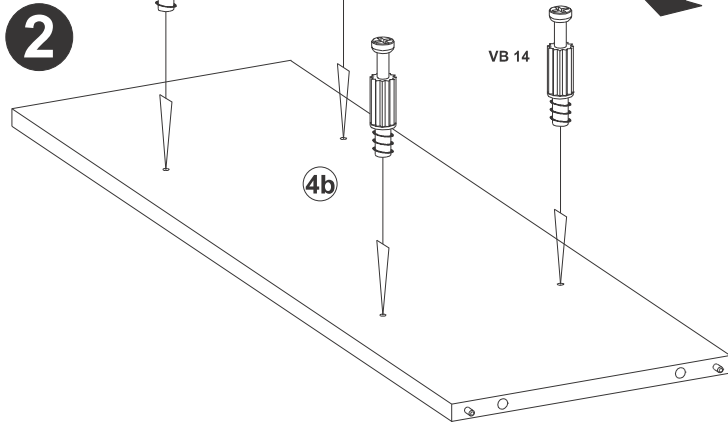
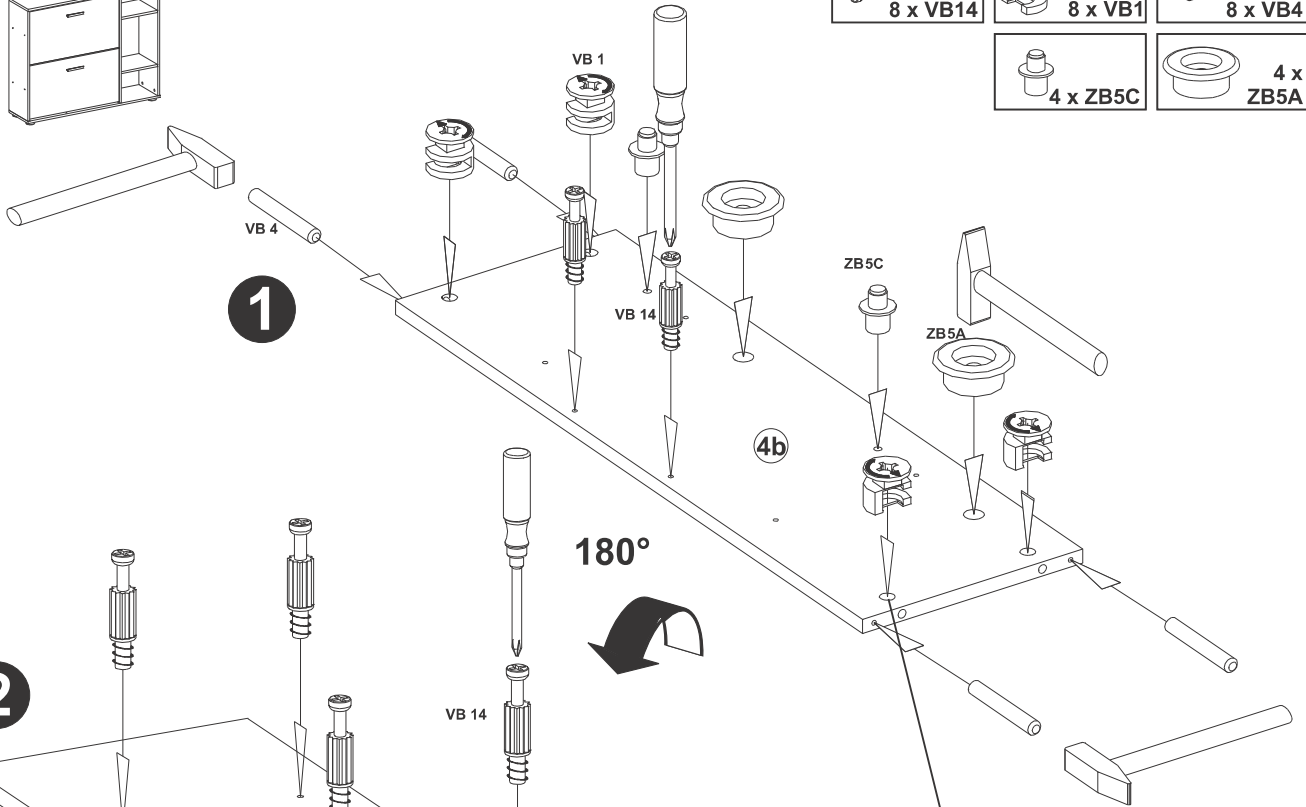
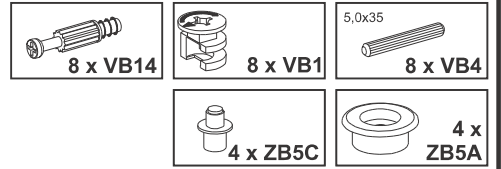
## E1

### A

- 4 x ZB5C
- 8 x VB14
- 8 x VB1
- 5,0x35
- 8 x VB4
- 4 x ZB5A



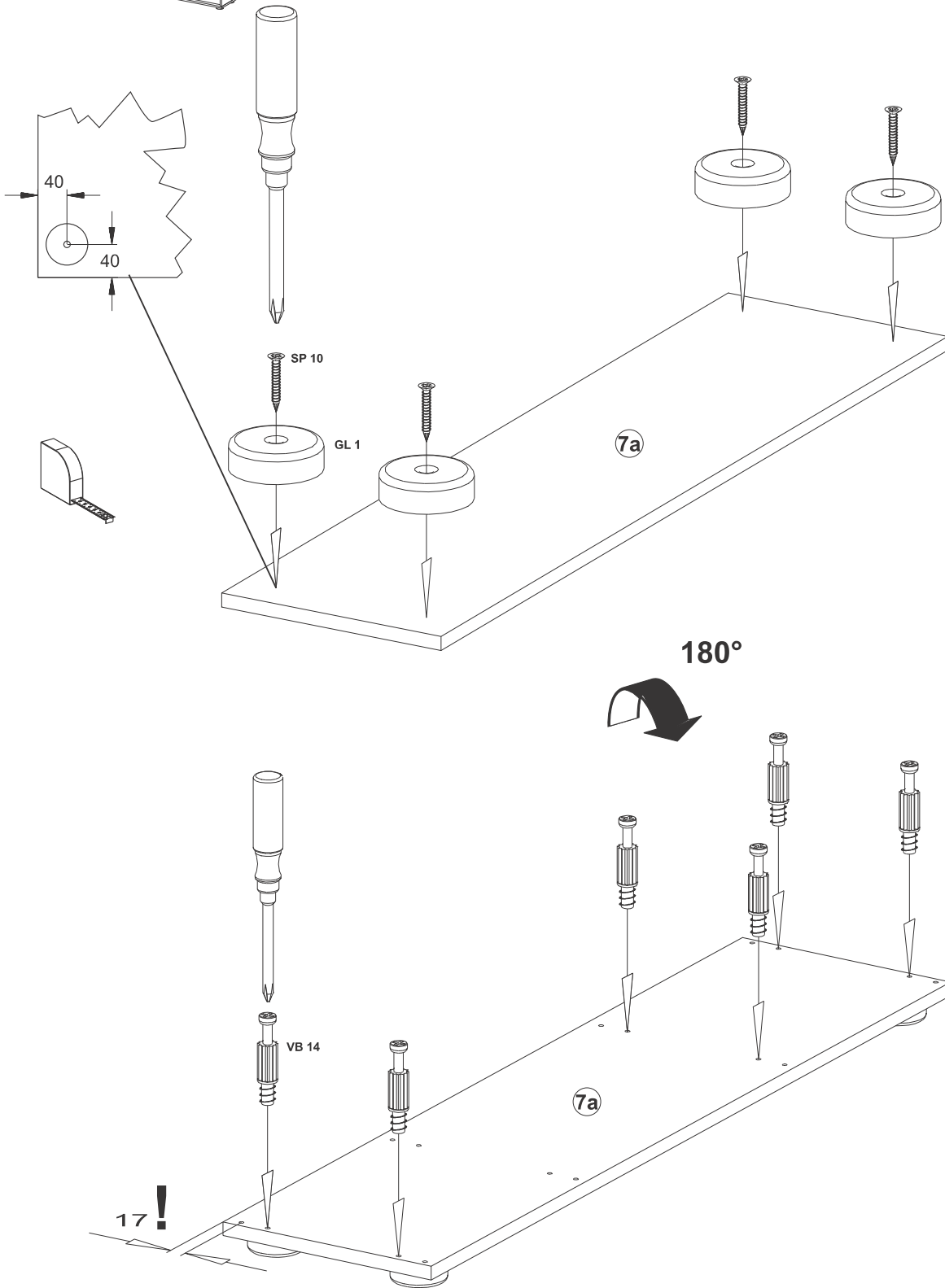
## E2 <sup>B</sup>



F1

A

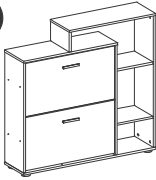
- 6 x VB14
- 4 x GL1
- 3,5x22
- 4 x SP10



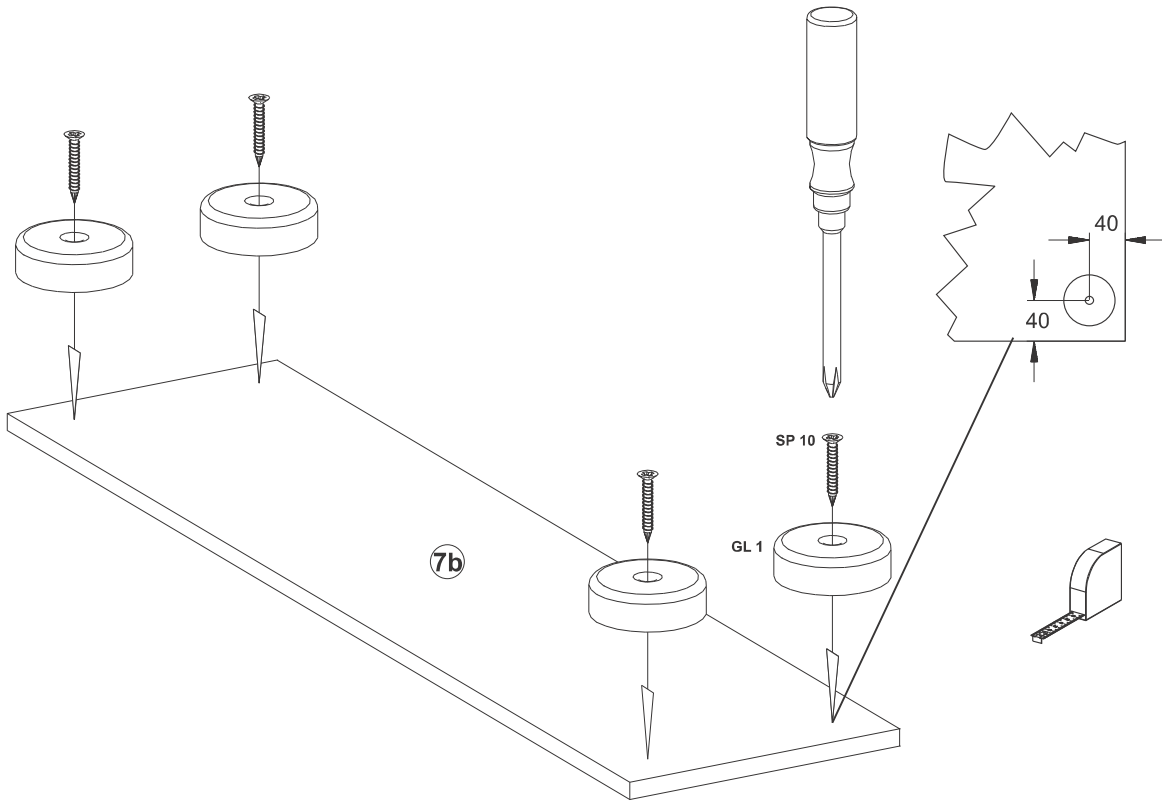


## F2

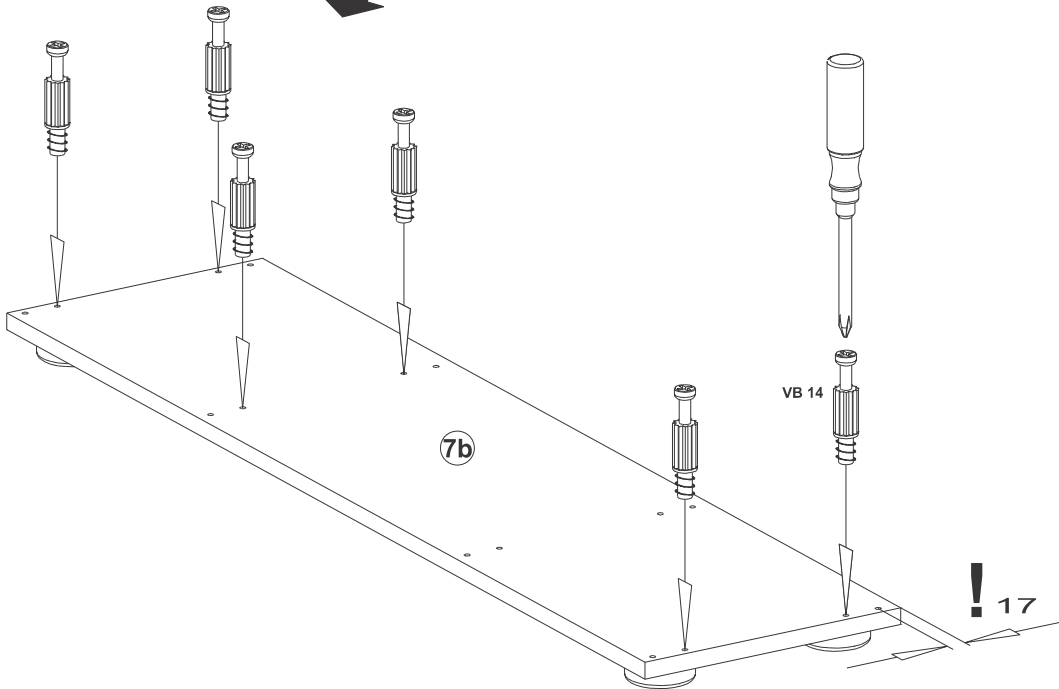
### B



- 6 x VB14
- 4 x GL1
- 3,5x22
- 4 x SP10



180°

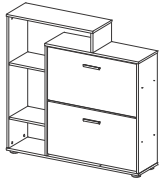


## G1

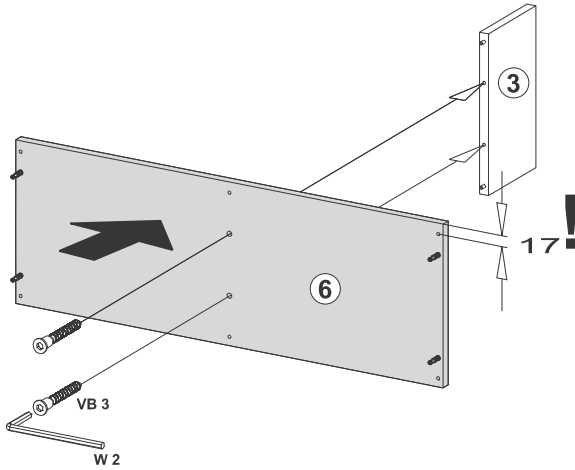
### A

7,0x50  
2 x VB3

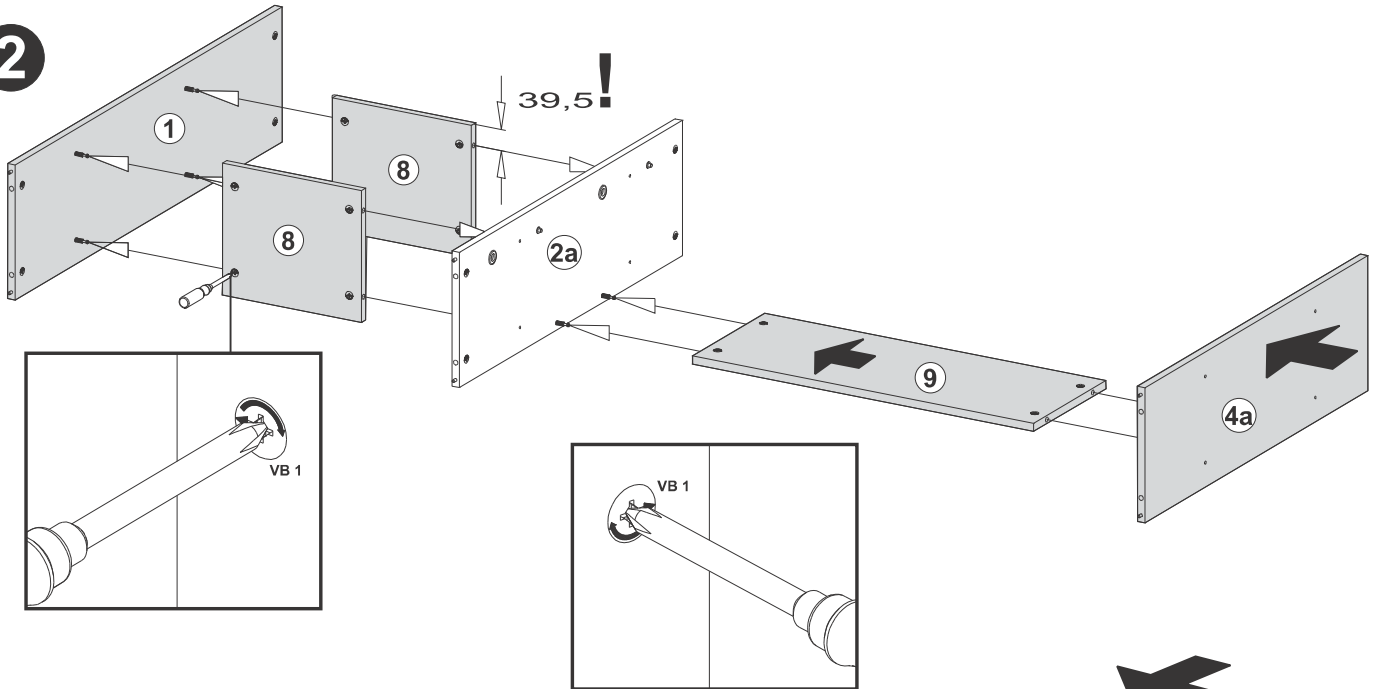
W2



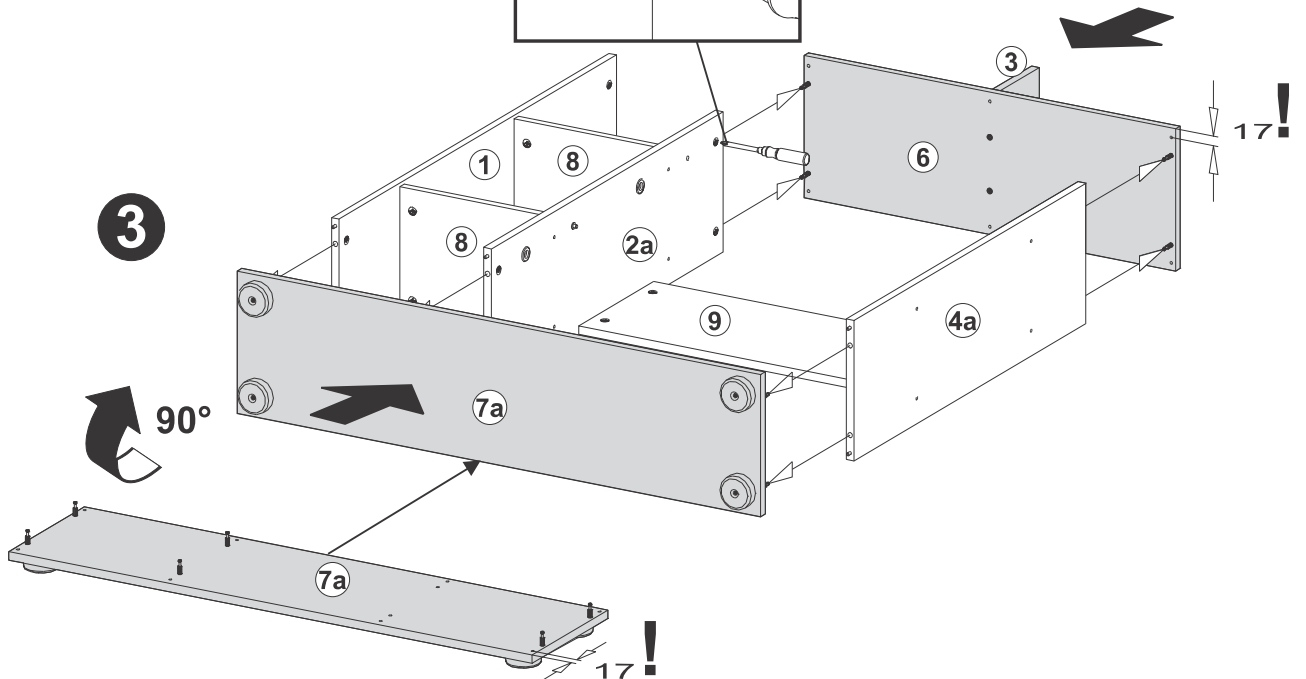
### 1



### 2

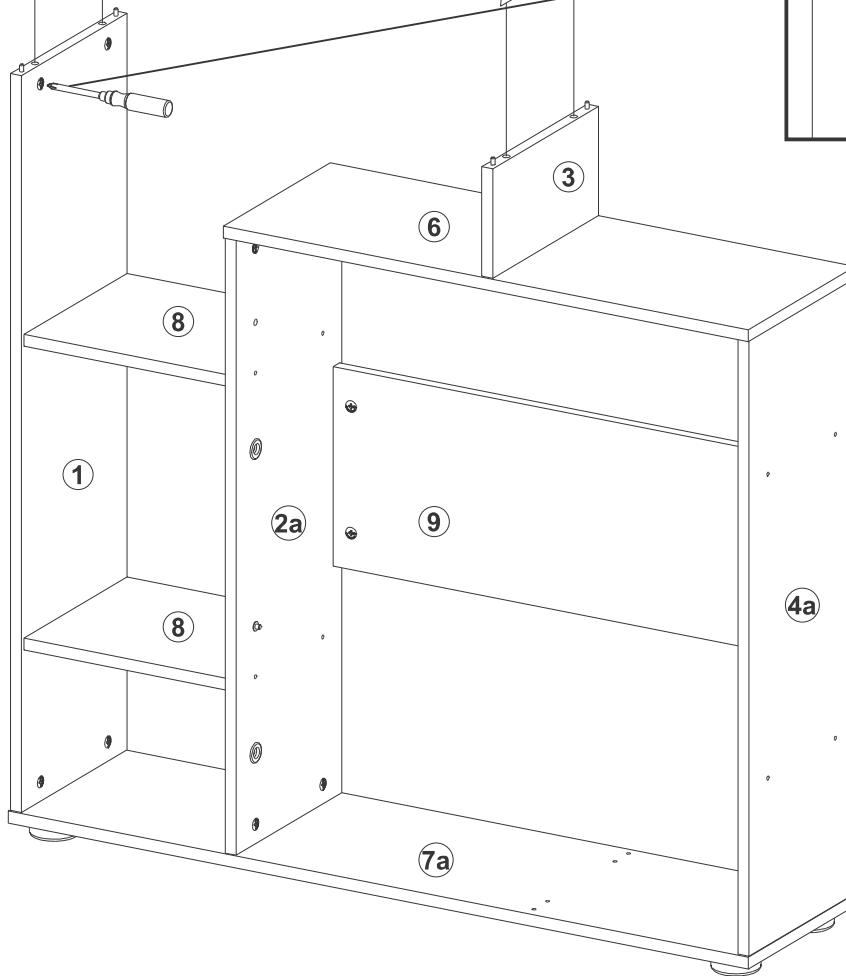
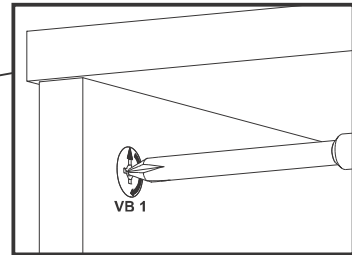
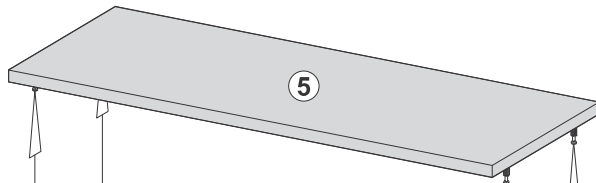
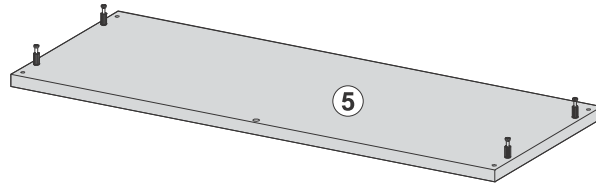
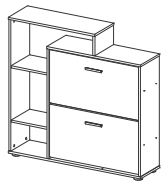


### 3

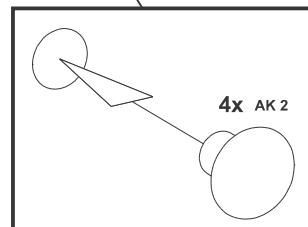
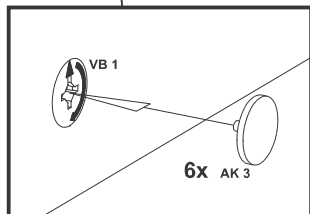
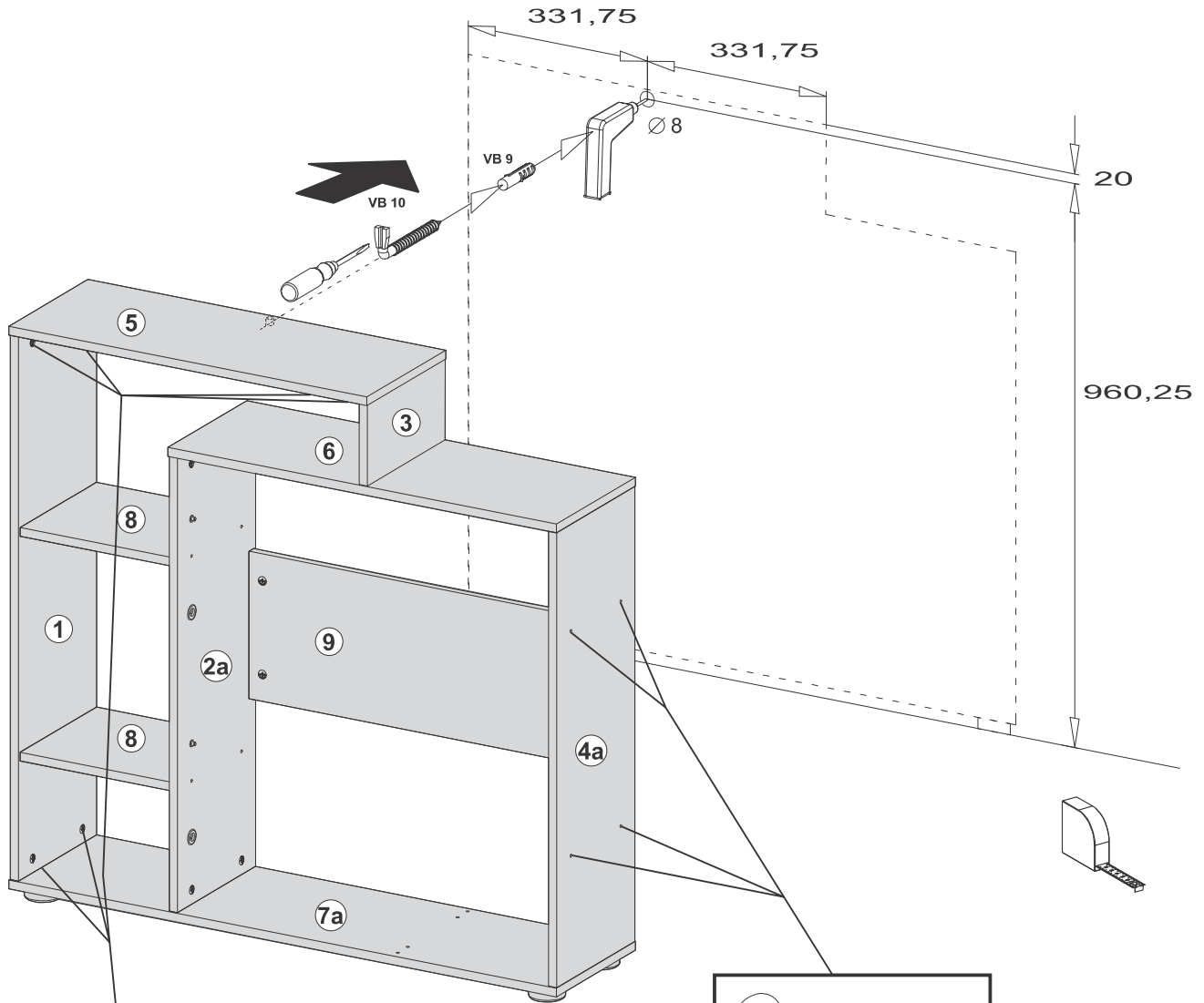
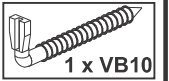
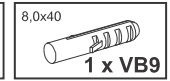
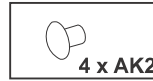
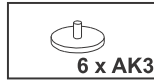
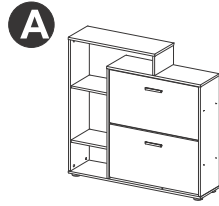
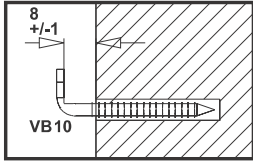


H1

A

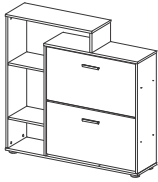


# 11



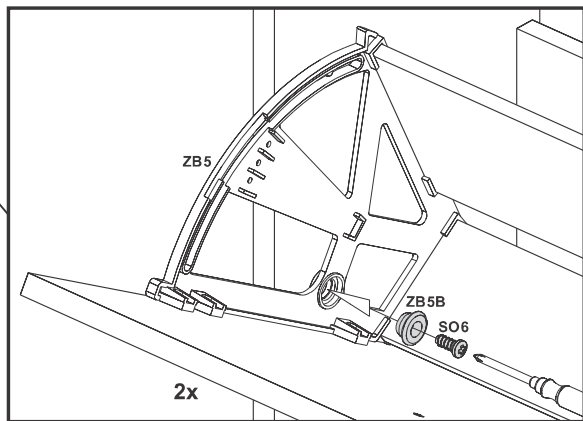
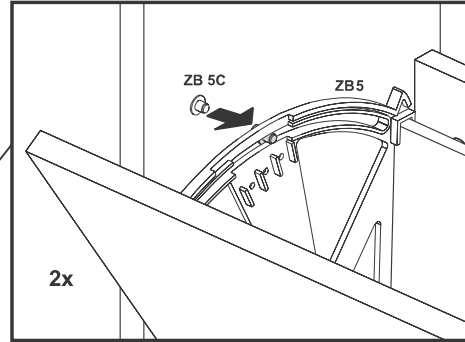
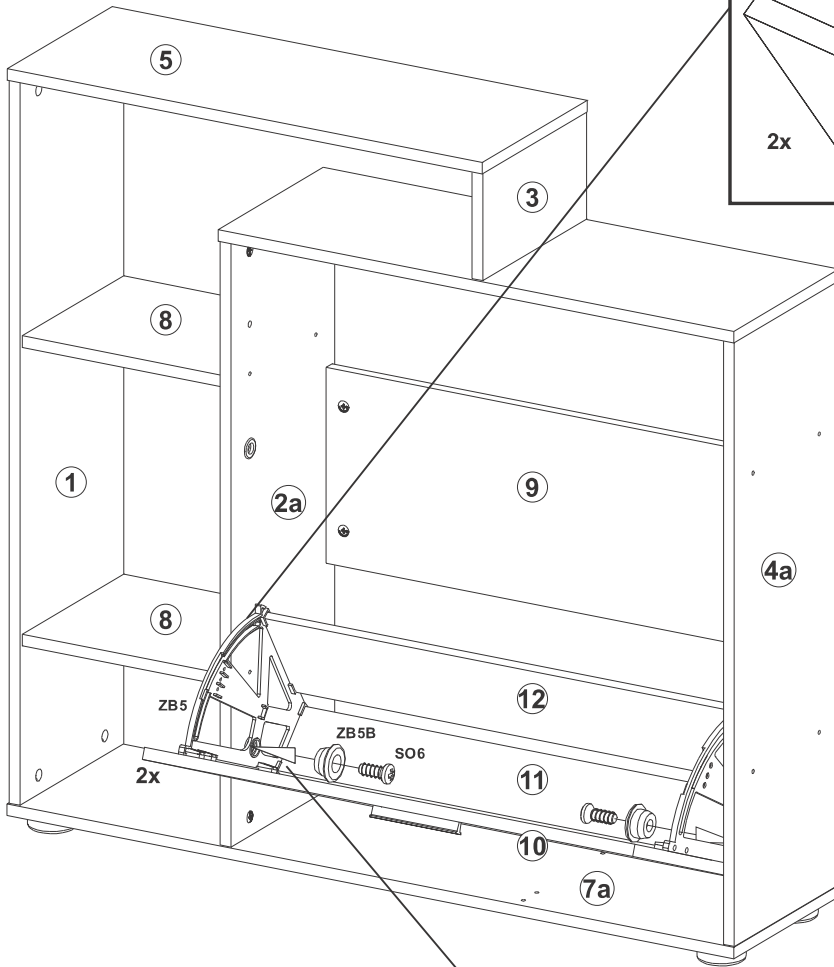
# J1

# A

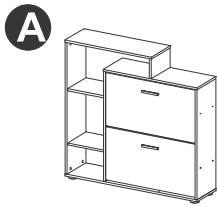


6,3x13  
4 x SO6

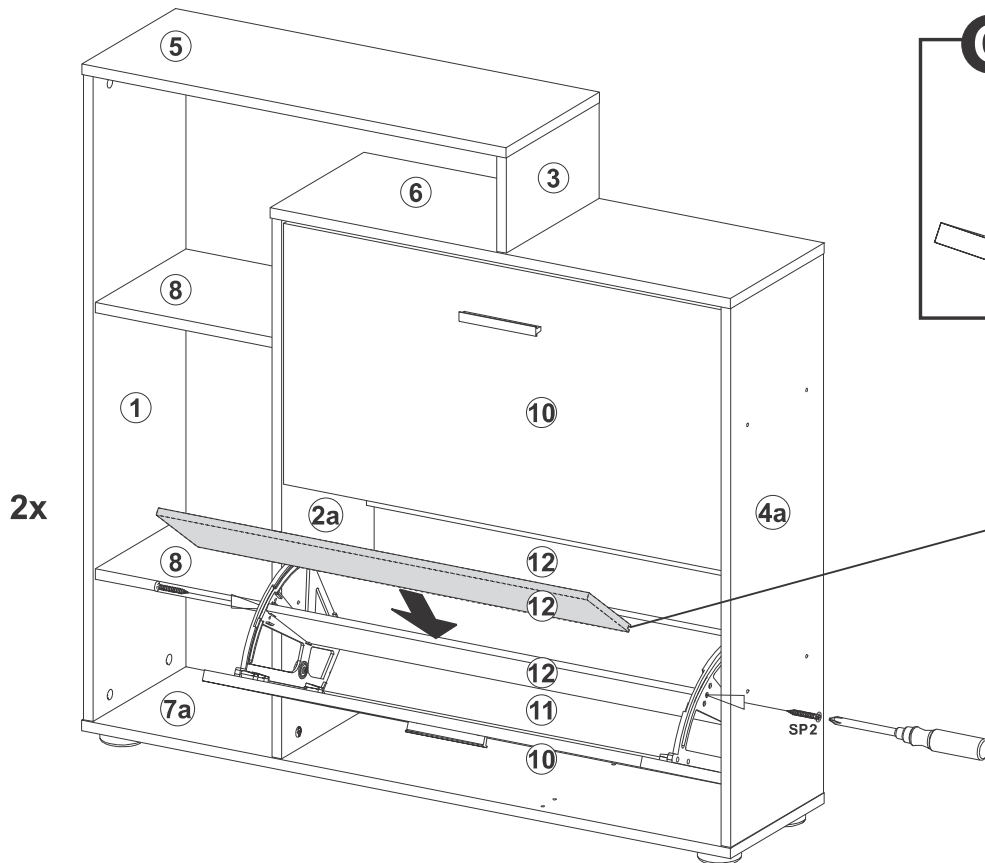
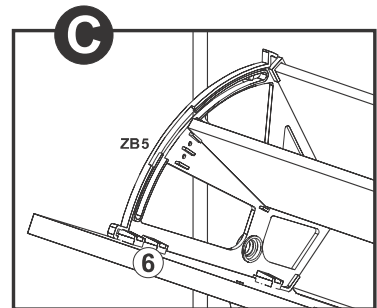
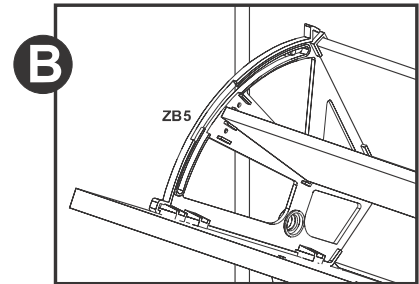
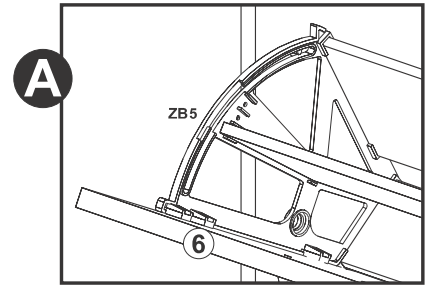
4 x ZB5B



## K1



3,0x15  
4 x SP2

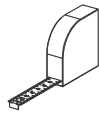
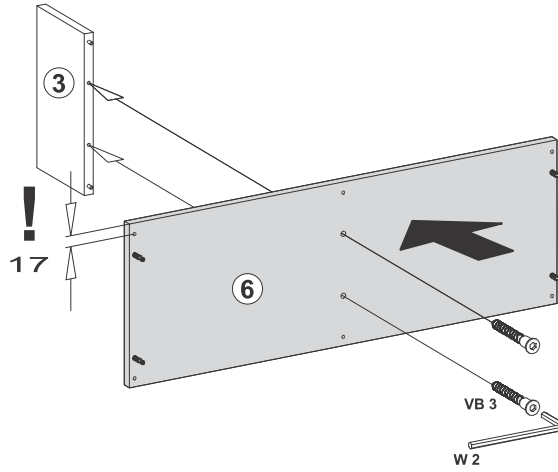
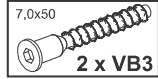


G2

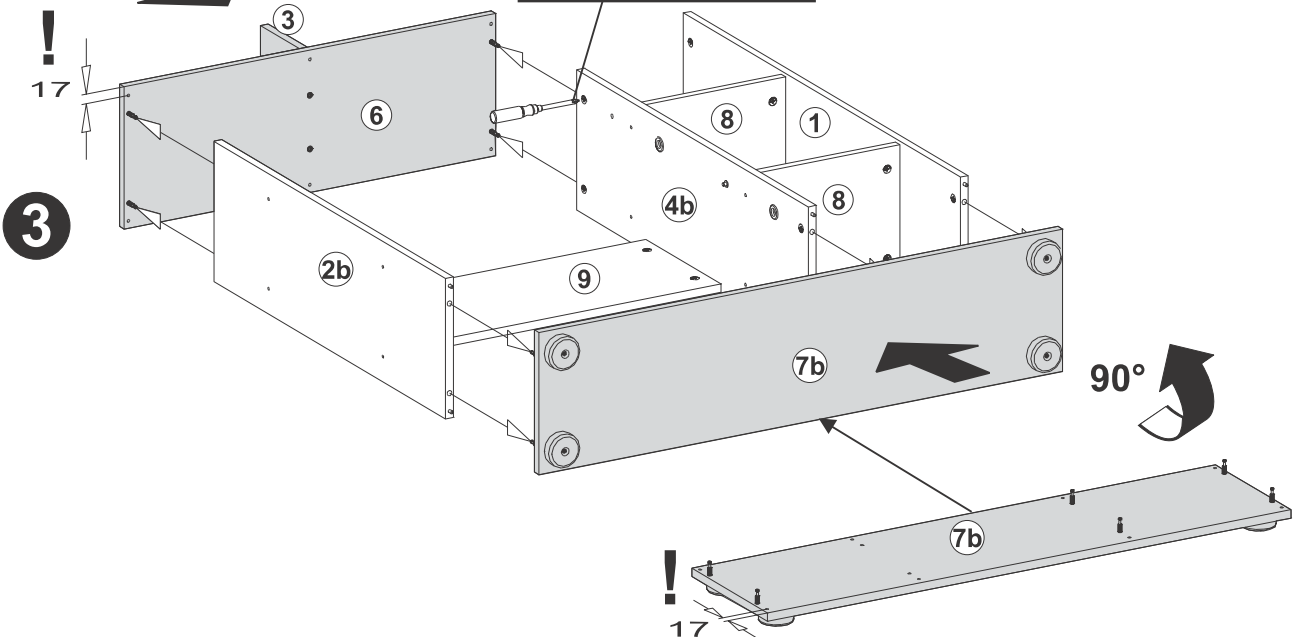
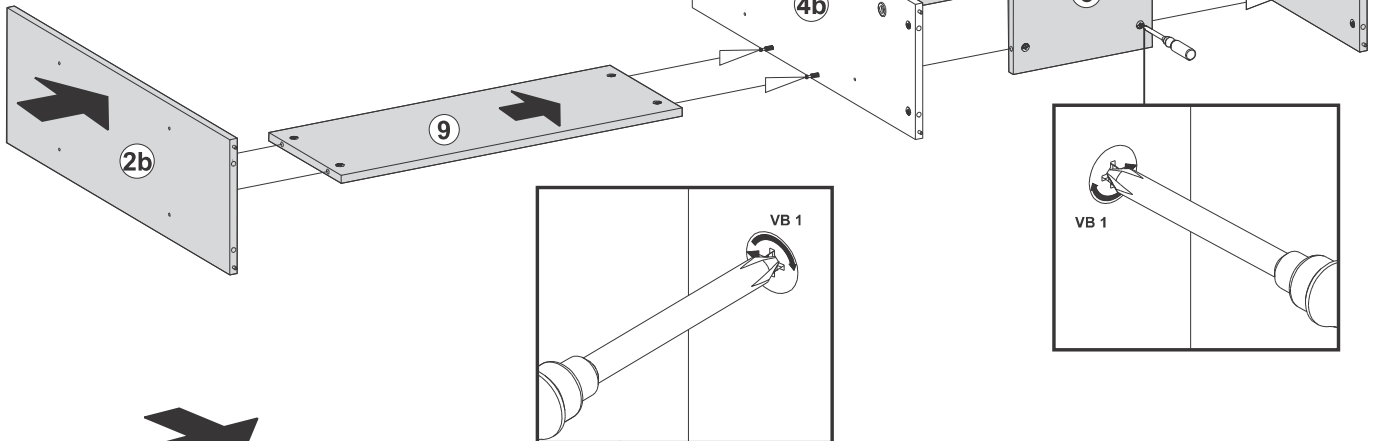
B



1

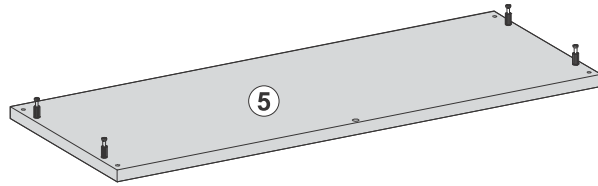


2

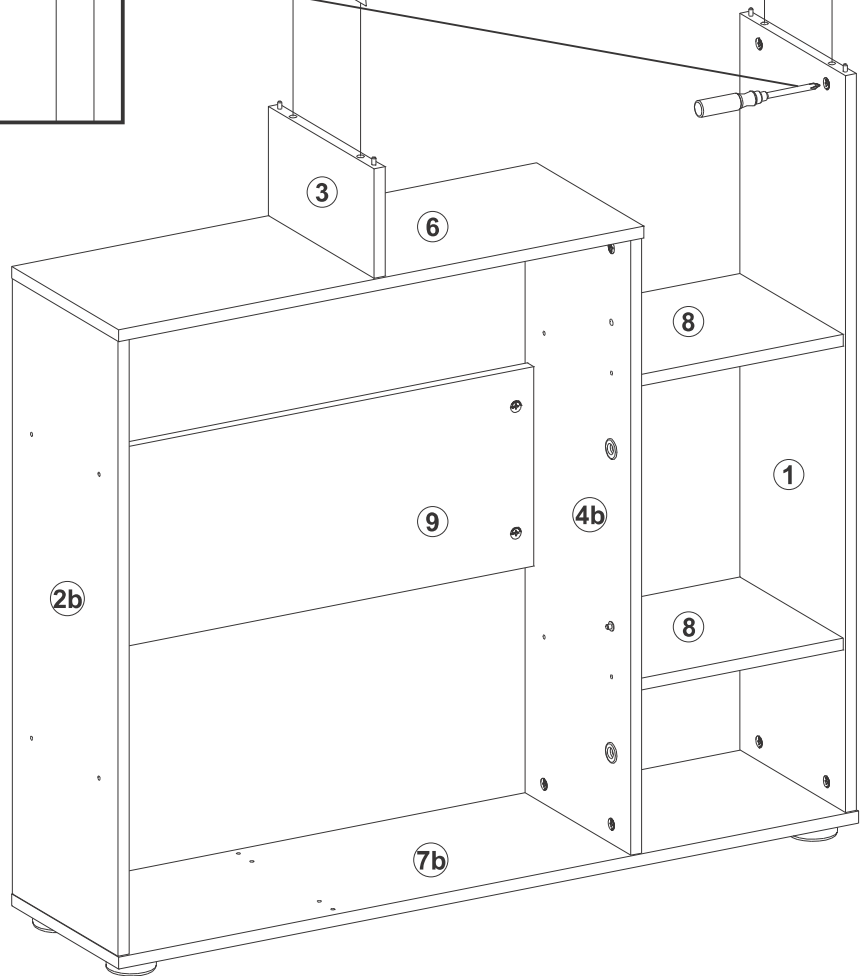
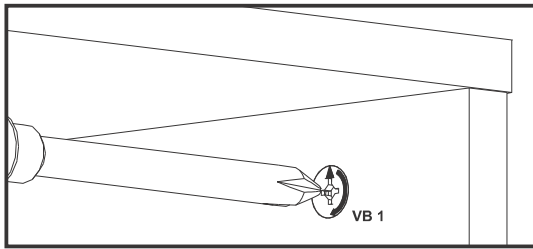
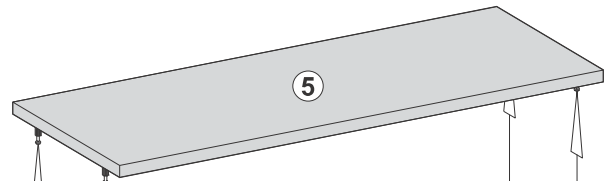


H2

B

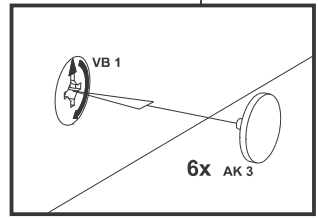
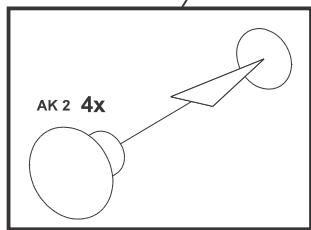
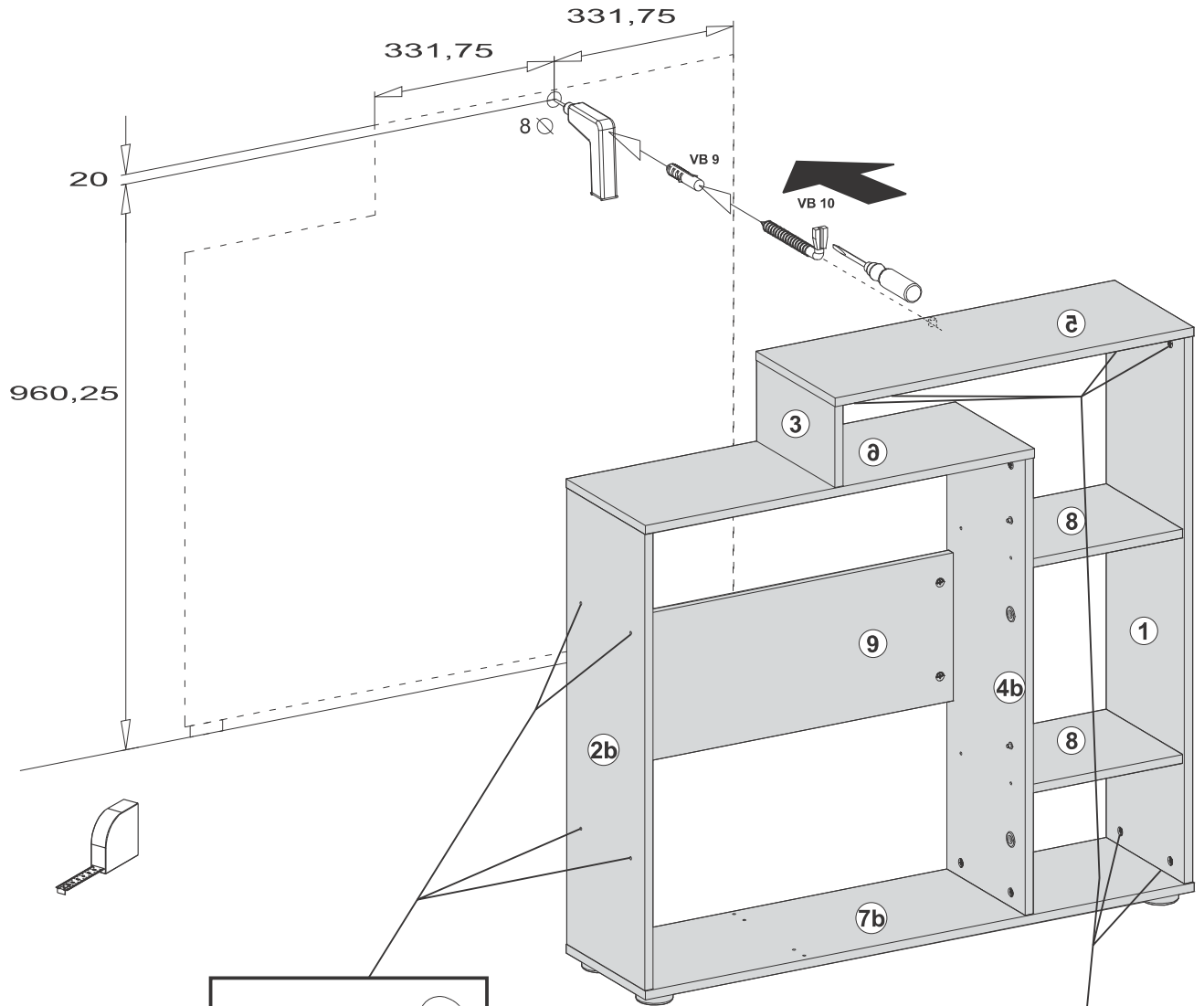
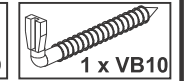
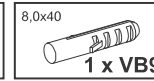
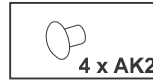
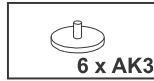
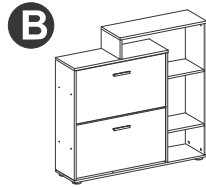
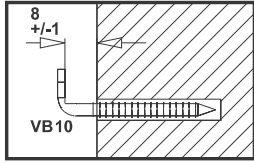


180°





## 12



## J2

### B



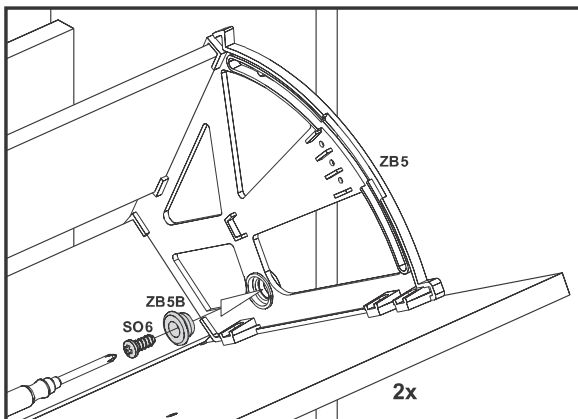
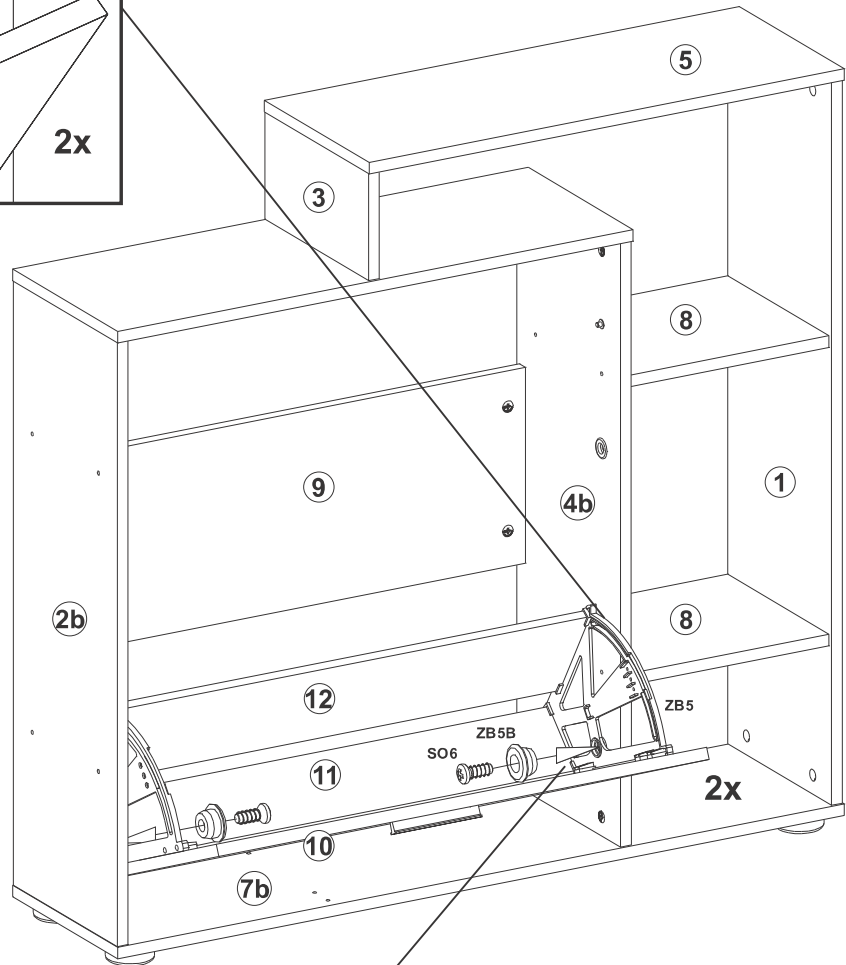
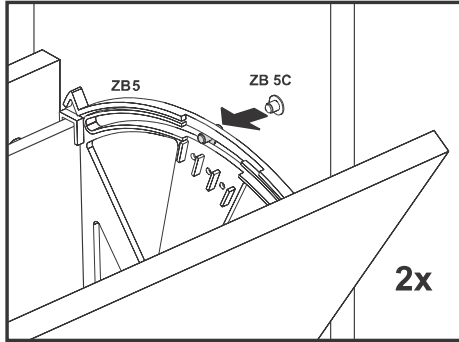
6,3x13



4 x SO6

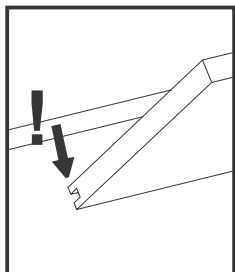
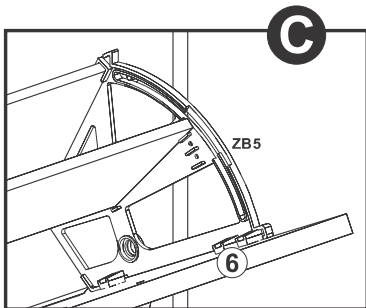
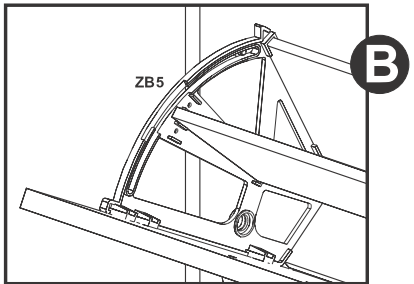
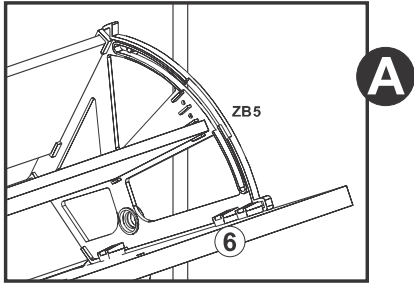


4 x ZB5B



K2

3,0x15  
4 x SP2



2x

