

LKZ 80106

Modelname / Model name / Nom du modèle / Modellnamn  
 Nome modello / Název modelu / Modelnaam / Ime modela  
 Numéro Modèle / Modell neve / Наименование модели /  
 Názov modelu / Ime modela / Denumire model /  
 Наименование на модела / Nazwa modelu

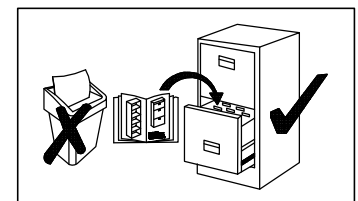
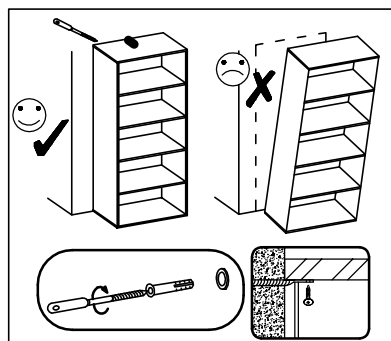
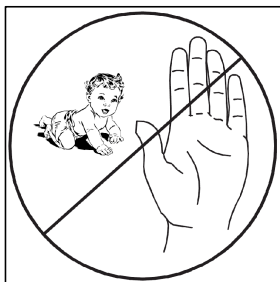
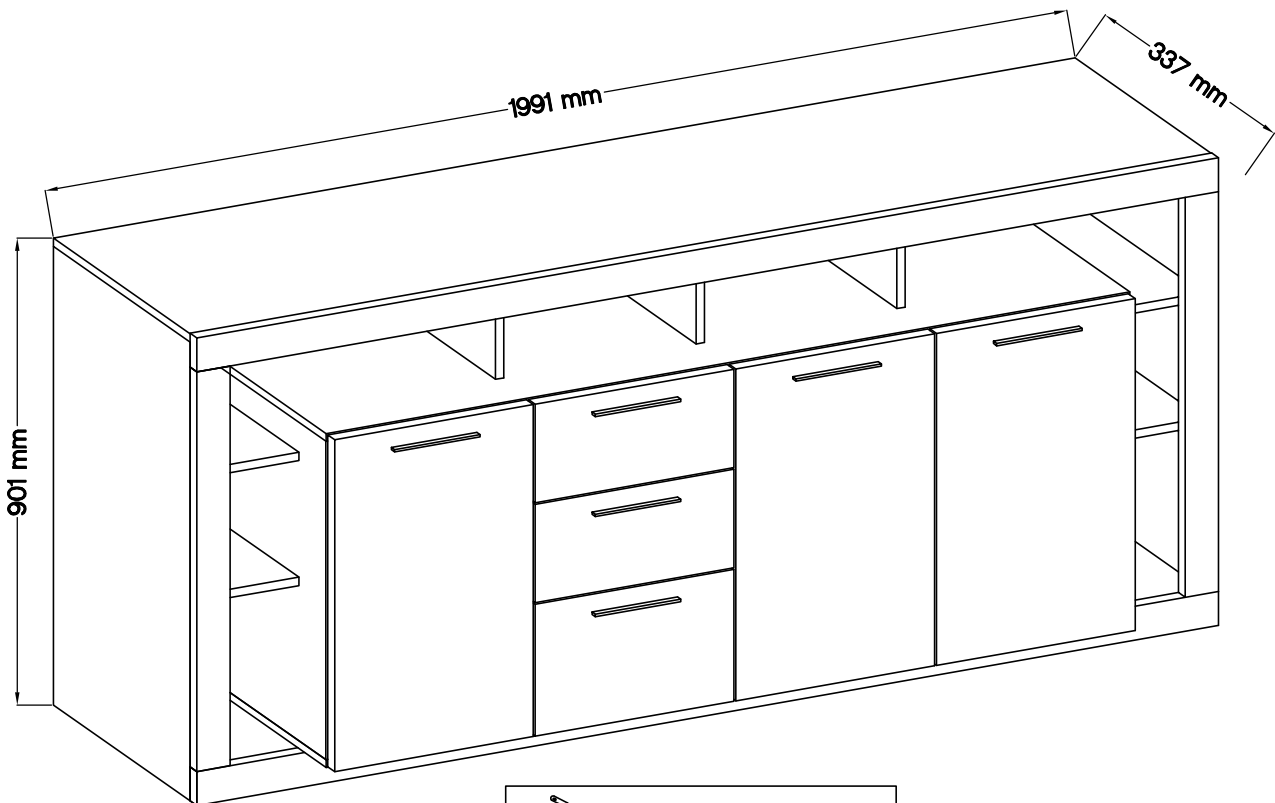
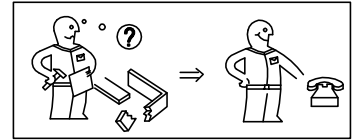
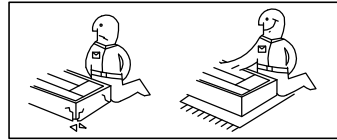
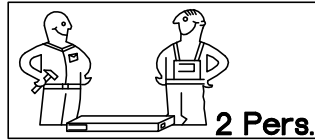
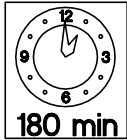
**GWENDOLYN / ROCK**

Modellnummer / Number / Numéro du modèle  
 Numero / Номер на модели / modello  
 Číslo modelu / Modell száma / Étslo modelu  
 Številka modela / Număr model / Broj modela  
 Modelnummer / Numer model

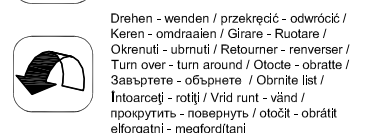
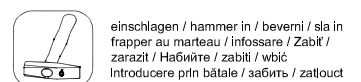
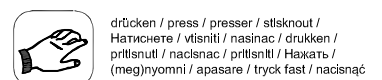
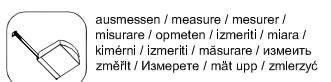
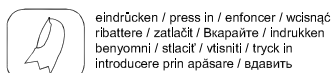
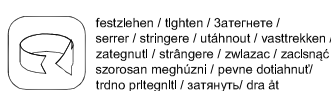
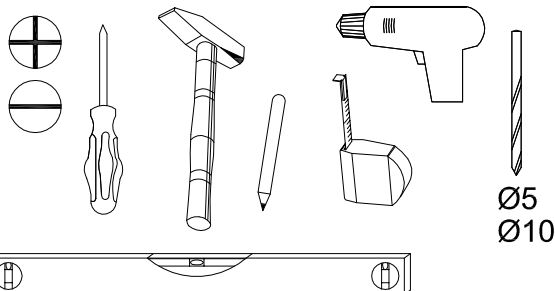
**1826-878-01**   
**1826-878-35**   
**1826-878-48**   
**1826-878-49**

Type / Tipo / Tipus / Typ / Тип / Tip

**878**



**ISM-ROK-08**



LKZ 80106

Modellname / Model name / Nom du modèle / Modellnam  
Nome modello / Název modelu / Modelnaam / Ime modela  
Número Modelo / Modell neve / Наименование модели /  
Názov modelu / Ime modela / Denimire model /  
Наименование на модела / Nazwa modelu

**GWENDOLYN / ROCK**

Modellnummer / Number / Numéro du modèle  
Número / Номер на модели / modello  
Číslo modelu / Modell száma / Étslo modelu  
Številka modela / Număr model / Broj modela  
Modellnummer / Numer modelu

1826-878-01   
1826-878-35   
1826-878-48   
1826-878-49

Type / Tipo / Tipus / Typ / Тип / Tip

**878**

D

**Unser Direktservice für Beschlagteile**

Sollte Ihnen ein Beschlagteil fehlen, können Sie diese Servicekarte direkt an die untenstehende Adresse mailen. Wir können allerdings nur Beschlagteile auf diesem Wege verschicken. Sollten Sie eine andere Beanstandung an Ihrem Möbelstück haben, so wenden Sie sich bitte direkt an Ihr Möbelhaus.

**Our direct order service for fitting**

If a fitting part is missing, you can e-mail this service card directly to the address below. However, we can only send fitting parts in this way. If you have any other cause for complaint concerning your item of furniture, please contact your furniture store directly.

**Naše přímé služby pro kování**

Chybí vám nějaký díl z kování, můžete tuto servisní kartu odeslat e-mailem přímo na níže uvedenou adresu. Touto cestou však můžeme zoslat jen díly kování. Pokud byste reklamovali jiný díl nábytku, obraťte se přímo na svého prodejce nábytku.

**Bien étudier la notice de montage**

Si l'un des vis ou des boulons est manquant, veuillez envoyer directement la présente carte service à l'adresse e-mail indiquée ci-dessous. Cependant, ceci nous permet uniquement d'envoyer des ferrures. Pour tout autre type de réclamation concernant votre meuble, veuillez contacter directement votre magasin d'ameublement.

**Il nostro servizio diretto per l'ordine della ferramenta**

Qualora vi dovesse mancare un pezzo di fissaggio, allora vi preghiamo di inviare questa carta di servizio immediatamente all'indirizzo sottostante. Possiamo inviare i pezzi di fissaggio solamente per mezzo di questo procedimento. Qualora dovete avere qualche altra reclamazione in merito al mobile, allora vi preghiamo di rivolgervi direttamente al Vostro Negozio di mobili.

**Нашата директна услуга за обкоби**

Ako lipsват частии от комплекта, попълнете настоящата сервисна карта и ни я изпратете на e-mail адреса, посочен по-долу. По този начин можем да доставим само ринговаци елементи от обкоби. Ако установите други дефекти по мебелите, Ви съветваме, да се обърнете към мебелната къща/магазин, от който сте закупили стоката.

**Onze directservice voor losse onderdelen**

Wanneer er een onderdeel ontbreekt, kunt u deze servicekaart direct aan onderstaand e-mailadres sturen. Wij kunnen lings deze weg echter alleen beslagdelen versturen. Mocht u een ander probleem aan uw meubel hebben, verzoeken wij u contact op te nemen met uw meubeldealer.

**Nasz bezpośredni serwis części montażowych**

Jeżeli brakuje części koniecznych do montażu, prosimy o przesłanie nam niniejszej karty serwisowej na niżej podany adres e-mailowy. W ten sposób możemy przysłać Państwu tylko brakujące części. W przypadku innych reklamacji dotyczących mebla, prosimy zgłosić się do salonu meblowego, w którym został dokonany zakup.

**Servis za okove**

U slučaju da nedostaje neki od dijelova molimo vas da na dođe navedenu mail adresu pošaljete ovaj servisni obrazac. Na ovaj način mogu se dostaviti samo okovi. U slučaju da imate dodatne prigovore vezane uz komad namještaja molimo vas da se obratite izravno trgovini namještaja gdje je isti kupljen.

**Direktszolgáltatunk vasalatok esetén**

Ha hiányzik egy vasalat, ezt a kártyát közvetlenül elküldheti az alább található címre. Azonban csakis vasalatosokat tudunk így küldeni. Amennyiben másfajta reklamációt áll fenn bitorárbajt illetően, forduljon közvetlenül a bitorházhoz.

**Náš priamy servis pro části kovania**

Ak by Vám chýbala nejaká časť kovania, môžete poslať túto servisnú kartu poslať e-mailom na nižšie uvedené adresu. Dĺať kovania vieme poslať iba týmto spôsobom. Ak by ste mali inú reklamáciu oľadom Vášho nábytku, obraťte sa priamo na Vašu predajňu nábytku.

**Naše direktne uslužne storitve za okovje**

Ce vam manjka kakšno okovje, lahko to servisno kartico pošljete po e-pošti direktno na spodnji naslov. Po tej poti vam lahko pošljemo samo okovje. Če želite reklamirati kakšen drug del pohištva, se obrnite neposredno na vašo trgovino pohištva.

**Service-ul nostru direct pentru feronerie**

În cazul în care vă lipsește o piesă de feronerie puteți sa trimiteți direct acest card de service prin e-mail la adresa de mai jos. Noi nu putem expedia piese de feronerie decât pe această cale. Dacă aveți o altă reclamație referitoare la piesa de mobilier, atunci vă rugăm să vă adresați direct la magazinul dvs. de mobilier.

**Наш прямой сервис для поставки фурнитуры**

Если окажется, что Вам не хватает того или иного элемента фурнитуры. Вы можете отправить сервисную карту по факсу непосредственно на неопределенный адрес электронной почты. Однако, таким образом мы можем переслать лишь фурнитуру. Если же у Вас возникнут иные претензии относительно приобретенной мебели, пожалуйста, обращайтесь непосредственно в организацию, осуществившую продажу.

**Vår direktservice för beslagsdelar**

Om du saknar en beslagsdel kan du skicka detta servicekort direkt till e-postadressen som anges nedan. Tank på att detta är den enda möjligheten att skicka beslagsdelar till dig. Om du vill reklamera din möbel av en annan anledning måste du kontakta ditt möbelhus direkt.

**Nuestro servicio directo para accesorios**

Si le falta algún accesorio, puede enviar esta tarjeta de servicio directamente a la siguiente dirección. No obstante, por este método solo podemos enviar accesorios. Si tiene alguna otra objeción sobre su mueble, consulte directamente con su mueblería.

**Donatları için doğrudan servisimiz**

Bir donatınız eksikse bu servis kartını doğrudan aşağıda bulunan adrese doğrudan mail yazabilirsiniz. Sadece bu yolla donatıları gönderebiliriz. Mobilyanızda başka şikayetleriniz varsa lütfen doğrudan mobilya satışınıza danışın.

GB

CZ

F

I

BG

NL

PL

HR

HU

SK

SLO

RO

RUS

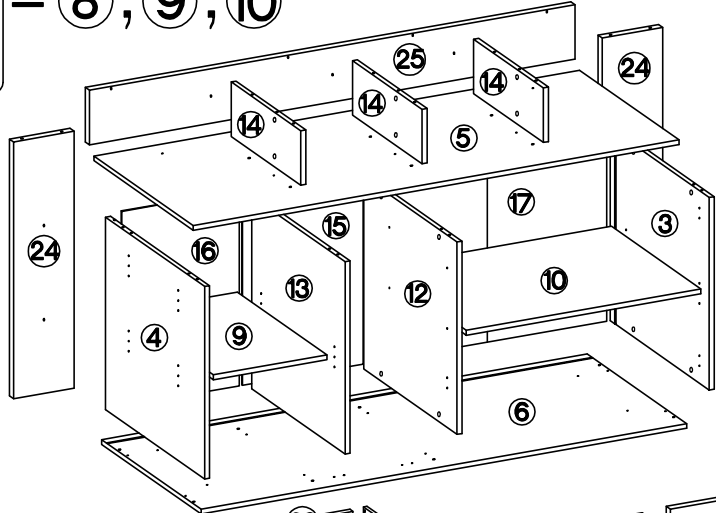
S

ES

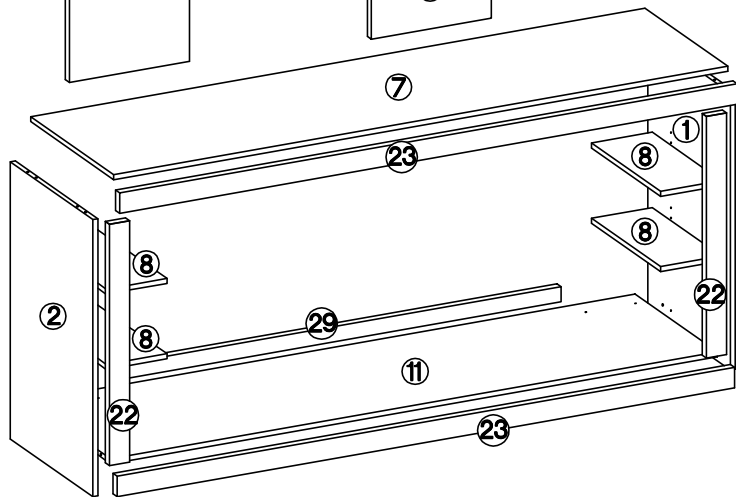
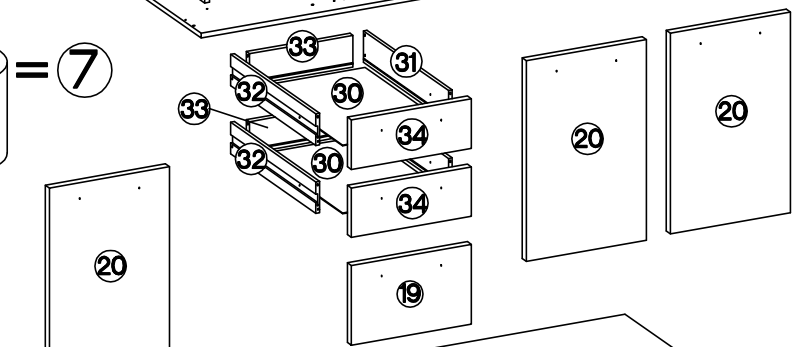
TR



= 8, 9, 10



= 7



Grund der Beanstandung / Cause for complaint:

Möbelhaus / Furniture store:

Kunde / Customer:

Telefon / Telephone:

PLZ / Postcode:

Ort / City:

Str. + Nr / Street address:

@E-Mail:

LKZ 80106

Modellname / Model name / Nom du modèle / Modellnamn  
Nome modello / Název modelu / Modelnaam / Ime modela  
Número Modelo / Modell neve / Наименование модели /  
Názov modelu / Ime modela / Denumire model /  
Наименование на модела / Nazwa modelu

**GWENDOLYN / ROCK**

Modellnummer / Number / Numéro du modèle  
Número / Номер на модели / modello  
Číslo modelu / Modell száma / Étslo modelu  
Številka modela / Număr model / Broj modela  
Modelnummer / Numer modelu

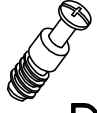

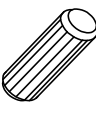

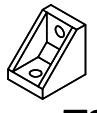

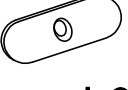







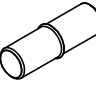



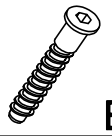
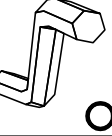

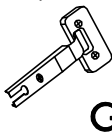





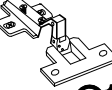

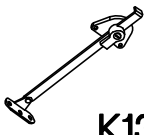
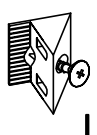
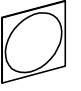

1826-878-01   
1826-878-35   
1826-878-48   
1826-878-49

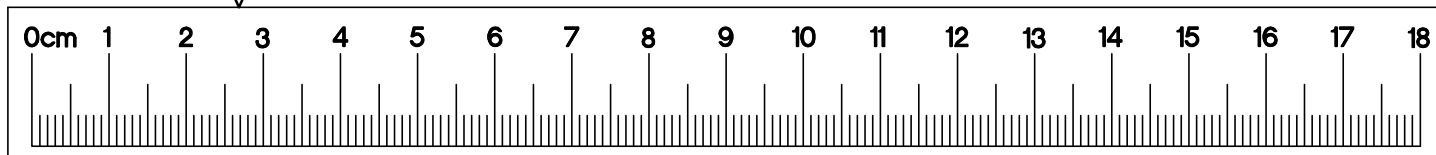
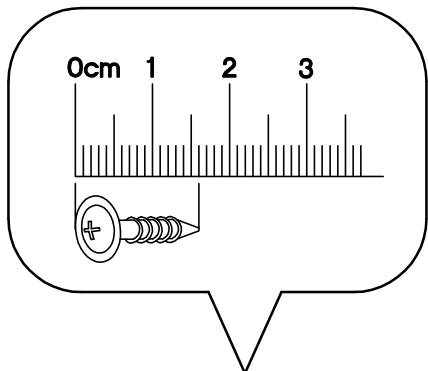
Type / Tipo / Tipus / Typ / Тип / Tip

**878**

Nr.	Abmessung (mm)			Anzahl	Colli
1.	880	320	16	x1	3/3
2.	880	320	16	x1	3/3
3.	611	384	16	x1	2/3
4.	611	384	16	x1	2/3
5.	1566	385	16	x1	2/3
6.	1566	385	16	x1	2/3
7.	1991	321	16	x1	3/3
8.	196	268	16	x4	3/3
9.	366	347	16	x1	2/3
10.	757	347	16	x1	2/3
11.	1957	319	16	x1	3/3
12.	611	362	16	x1	1/3
13.	611	362	16	x1	1/3
14.	173	270	16	x3	2/3
15.	620	389	2,5	x1	1/3
16.	620	379	2,5	x1	1/3
17.	620	770	2,5	x1	1/3
19.	387	253	16	x1	1/3
20.	637	387	16	x3	1/3
22.	767	65	16	x2	3/3
23.	1991	65	16	x2	3/3
24.	816	195	16	x2	1/3
25.	173	1566	16	x1	2/3
29.	1415	48	16	x1	2/3
30.	326	352	2,5	x2	1/3
31.	330	100	12	x2	3/3
32.	330	100	12	x2	3/3
33.	342	100	12	x2	3/3
34.	387	189	16	x2	1/3
B1				x1	

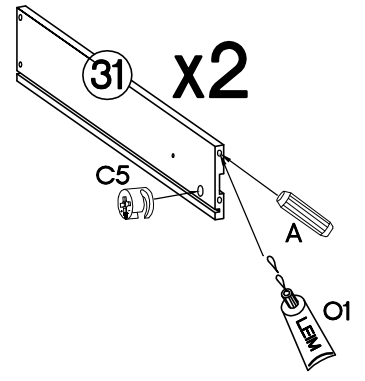
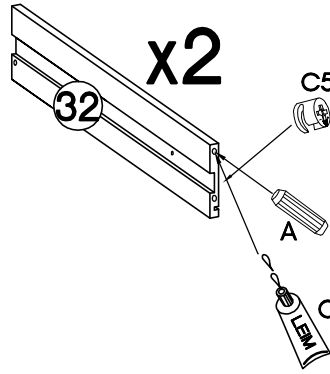
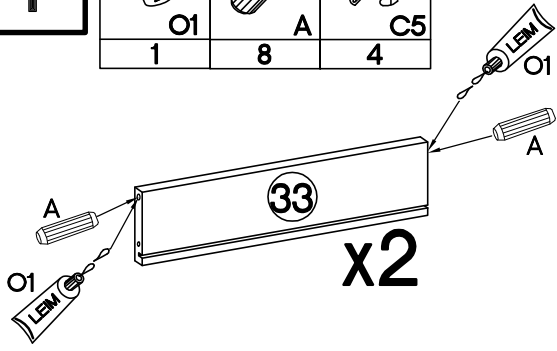
**B1**

		L=20mm	±15/12mm	±8x30mm	
		 D2	 C	 A	 E
		44	40	44	12
 T3	±3.0x16mm  P11	 L2	 O1	±4.0x27mm  R1	±4.0x16mm  P1
5	13	10	1	12	46
 T9	±10x50mm  O7	 L9	±15x5mm  F4	±5/16mm  J3	±4.0x30mm  R2
18	2	2	10	24	4
 I4	L=192mm  S17	6,4 x 50mm  B	 O	 H	±35/0mm  G
2	6	3	1	6	6
±3.5x13mm  P5	±6x42mm  B2	±6,3x13mm  M2	M4x9mm  U1	H=2  H4	±35/9mm  G1
22	4	8	4	2	2
 E	 K13	 L	±14  E13	±12/10mm  C5	
10	1	12	8	4	



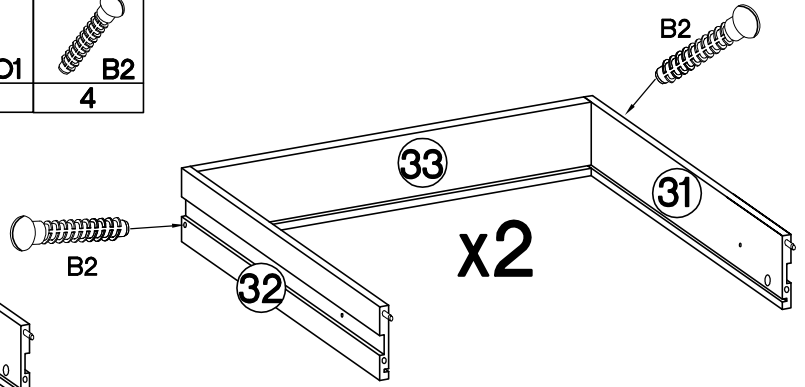
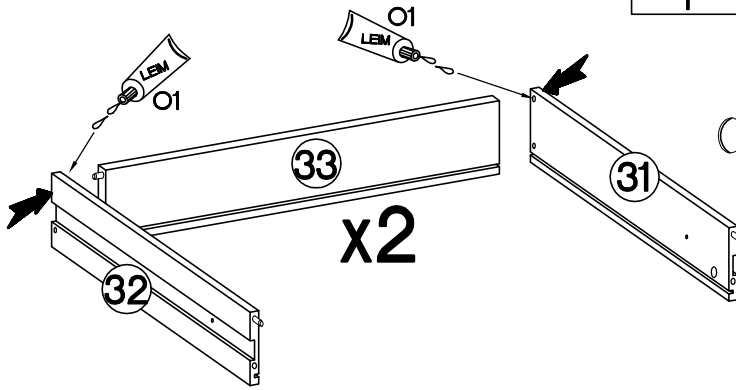
1

O1	A	C5
1	8	4



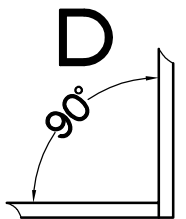
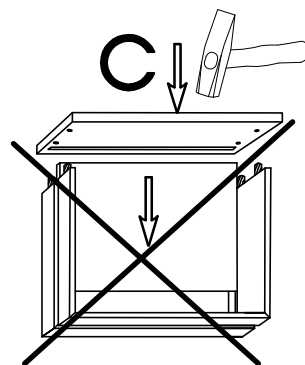
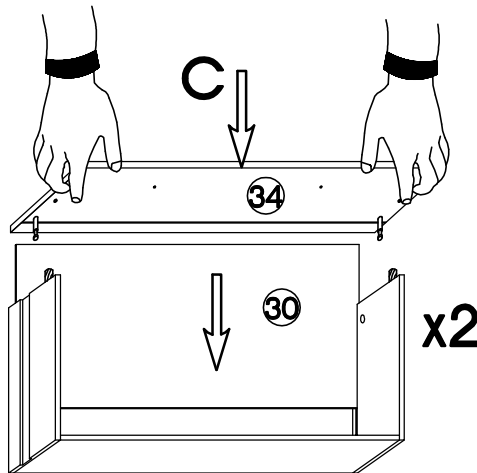
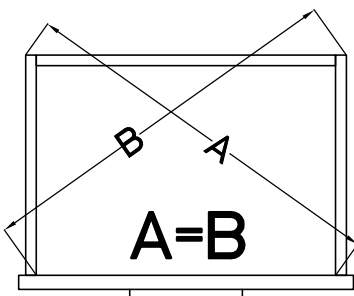
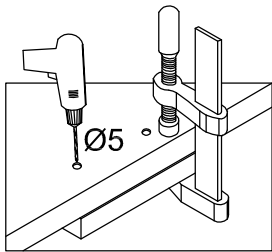
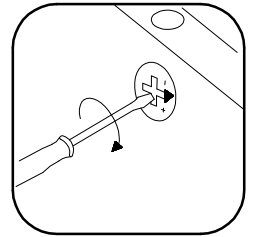
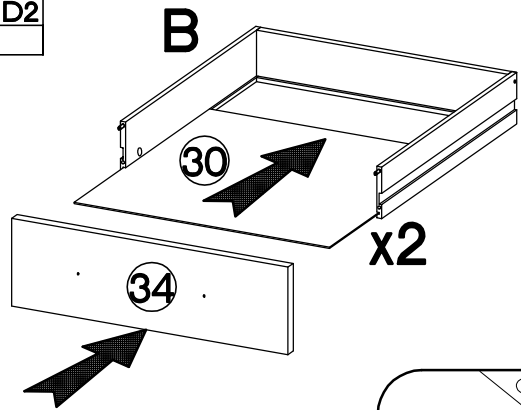
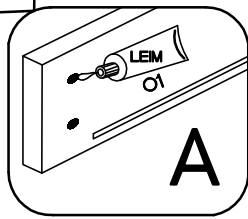
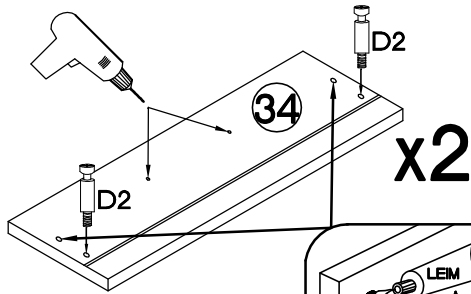
2

O1	B2
1	4








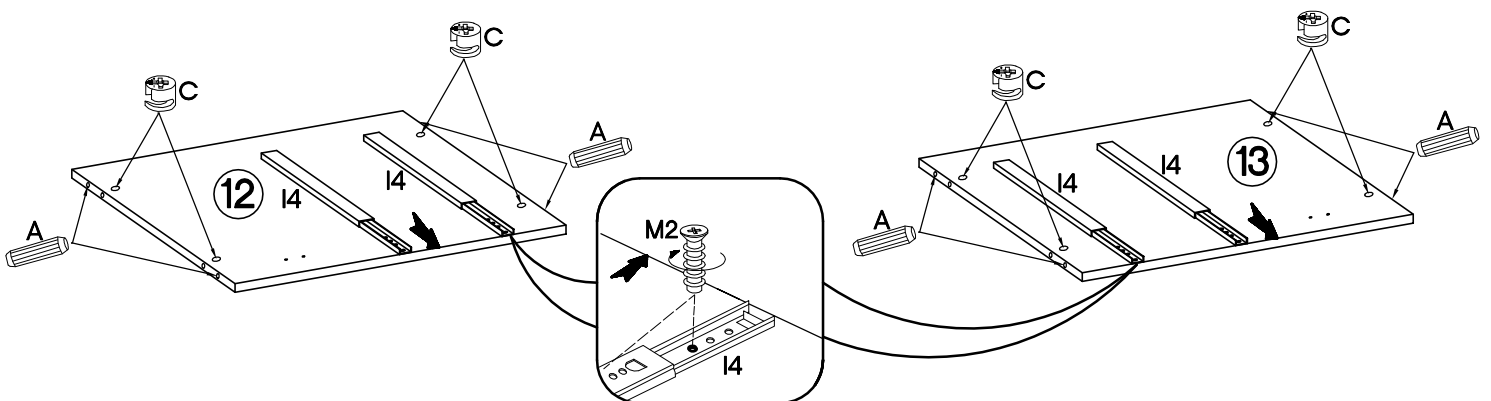
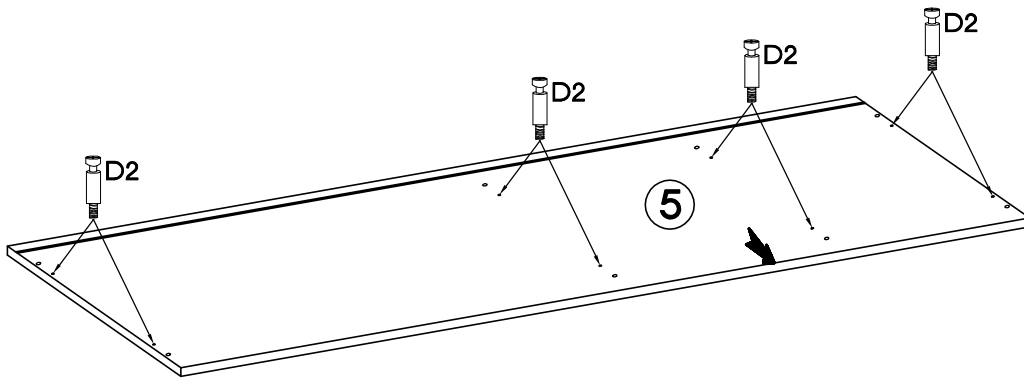
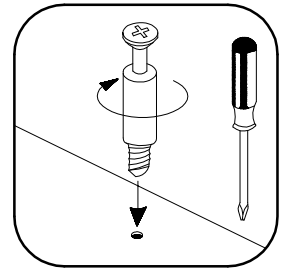
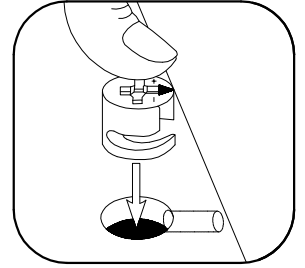
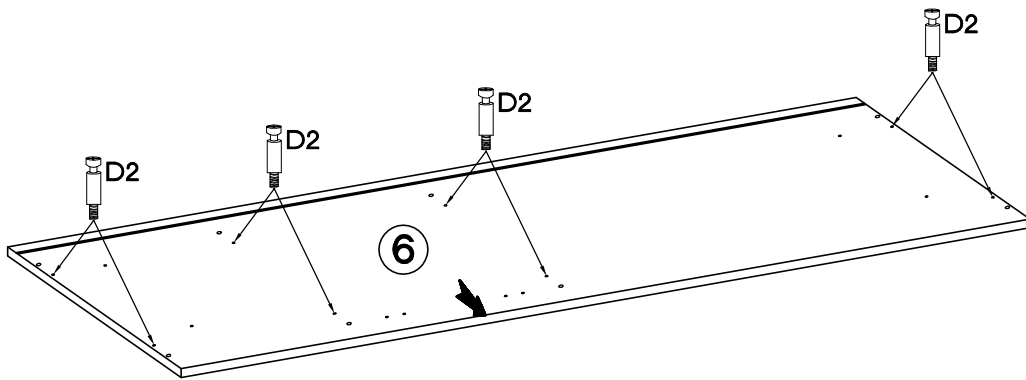
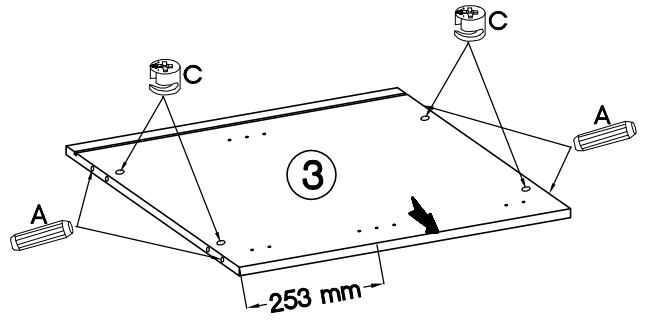
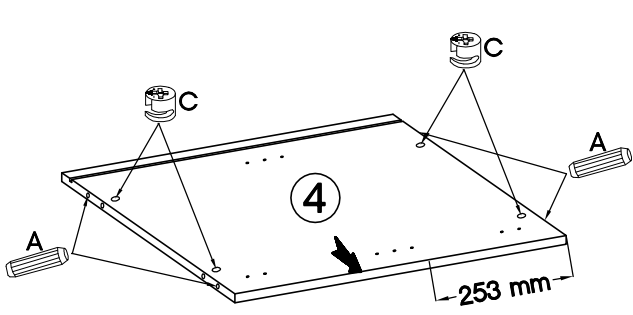
3

O1	D2
1	4

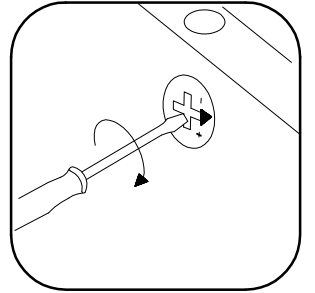
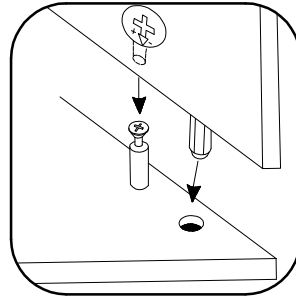
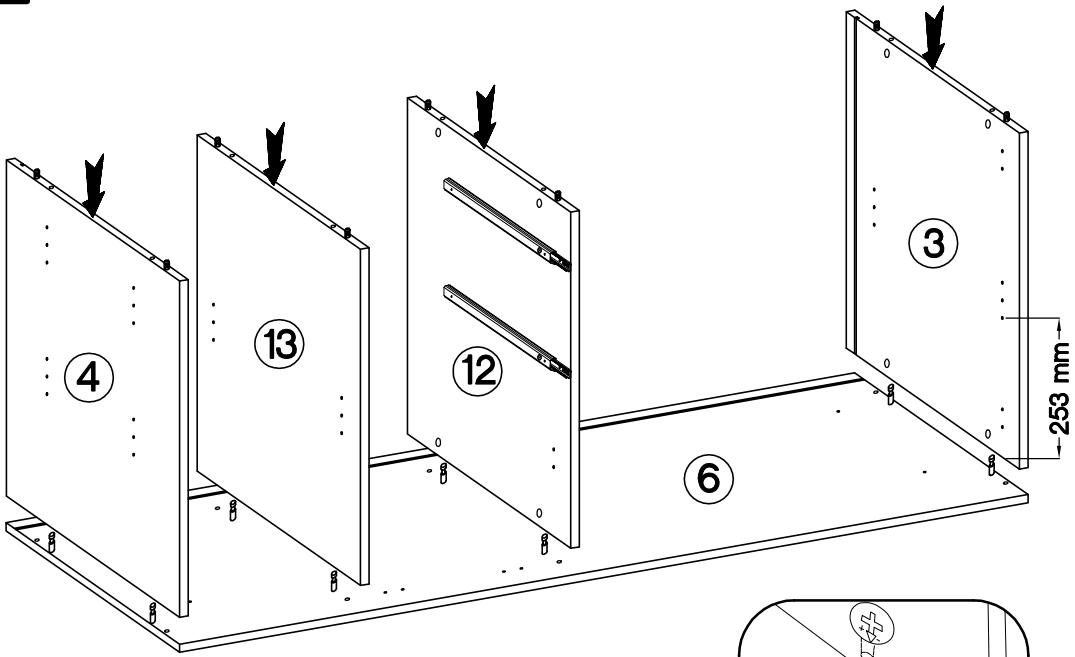




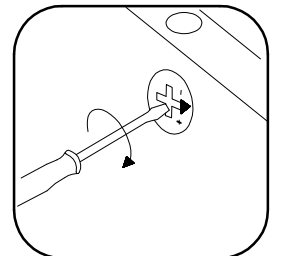
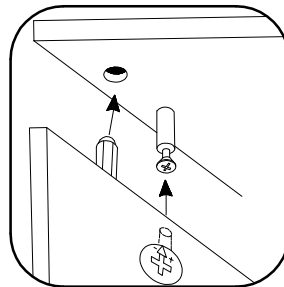
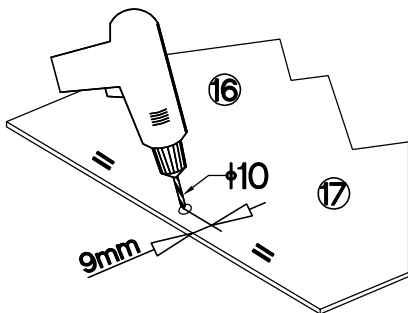
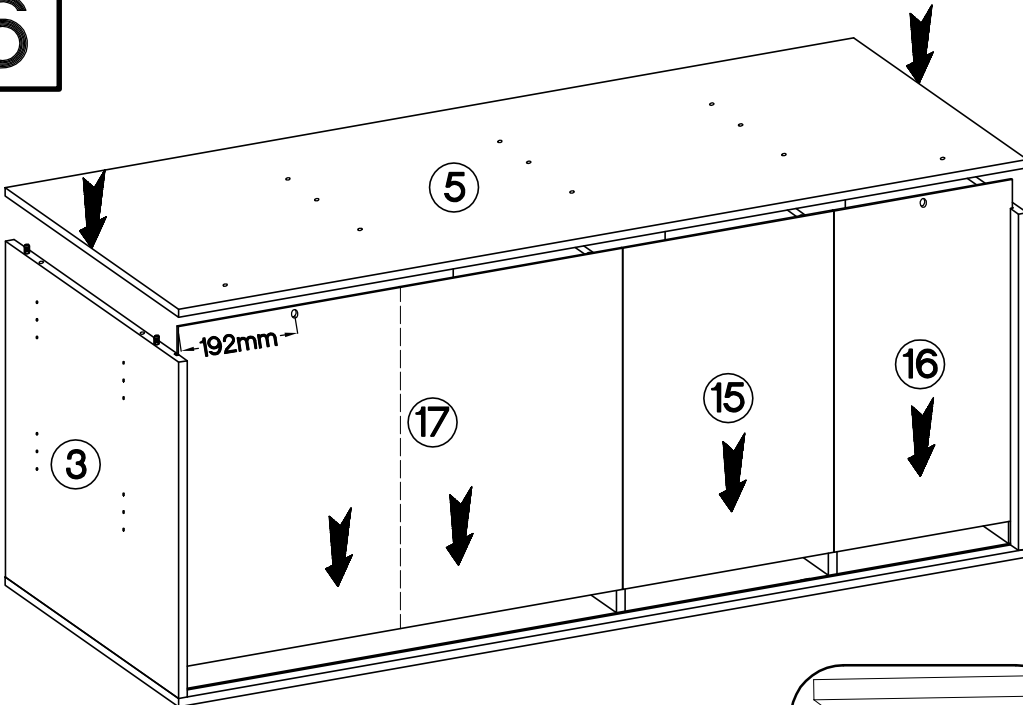
L=20mm  D2 16	∅5/12mm  C 16	∅8x30mm  A 16	∅6,3x13mm  M2 8	27/310mm  I4 2
--	--	--	--	---





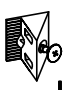

5

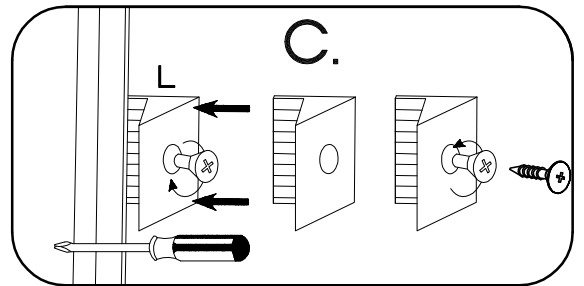
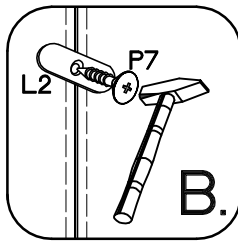
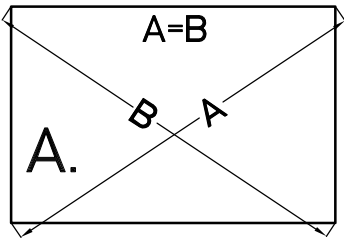
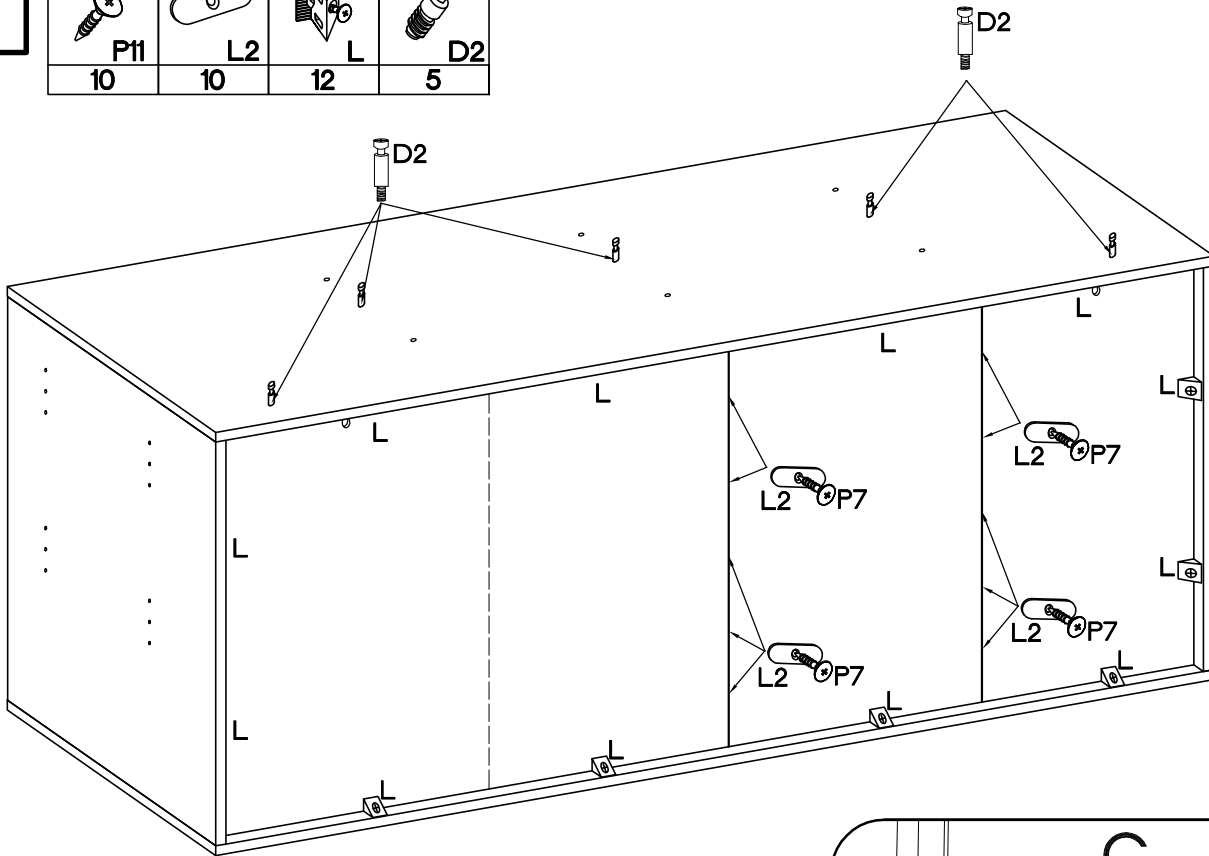


6







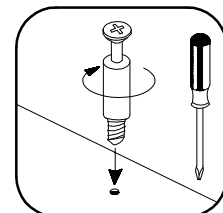
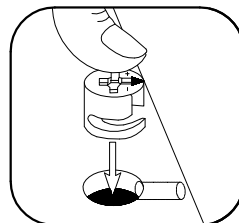
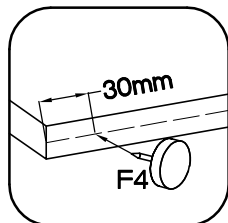
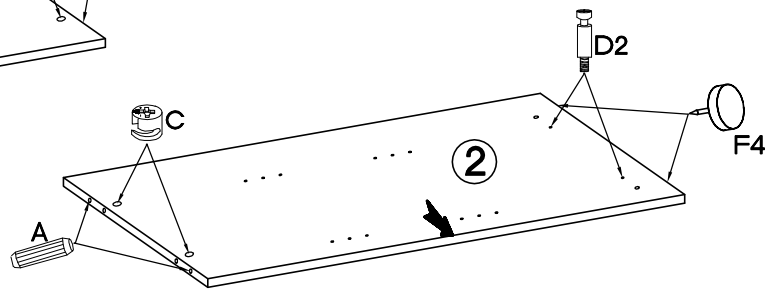
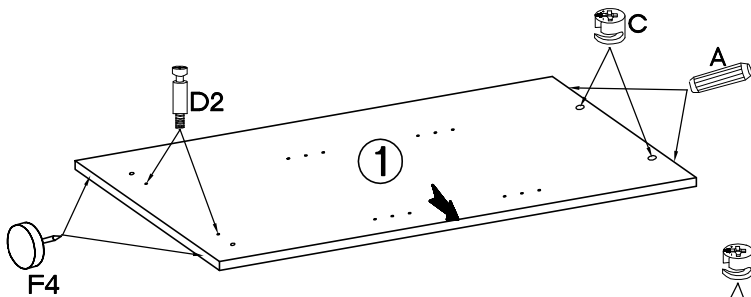
# 7

 <b>P11</b> 10	 <b>L2</b> 10	 <b>L</b> 12	 <b>D2</b> 5
--	---	--	--








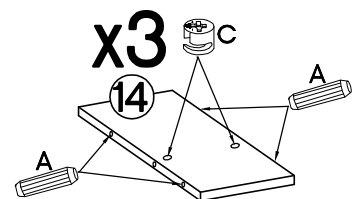
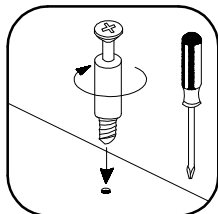
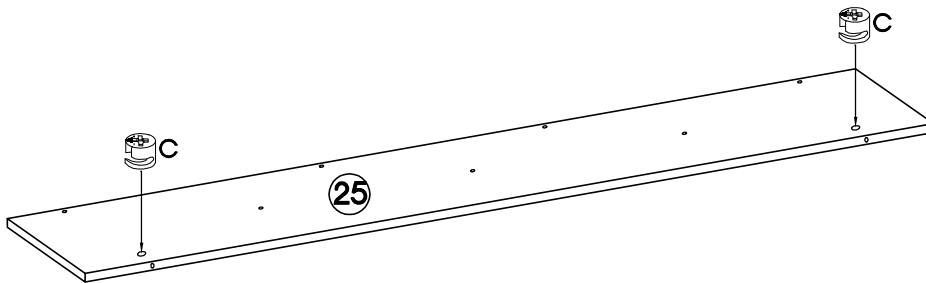
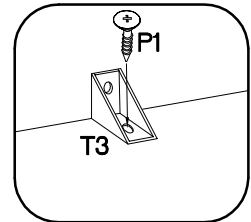
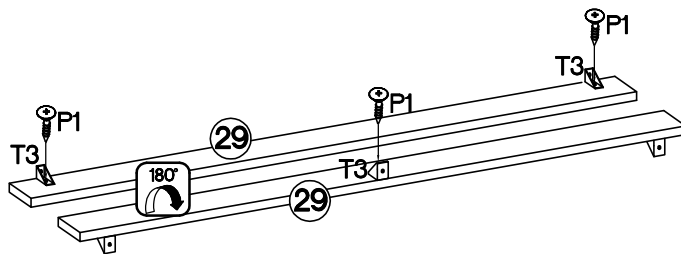
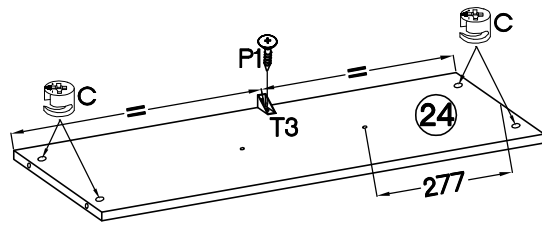
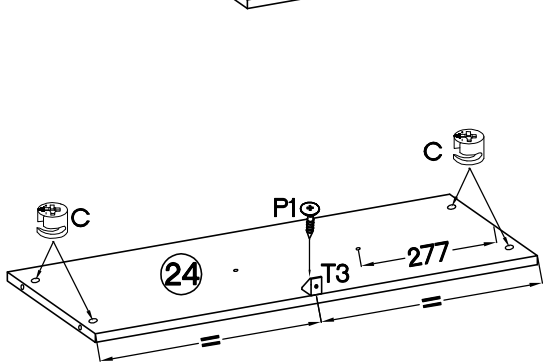
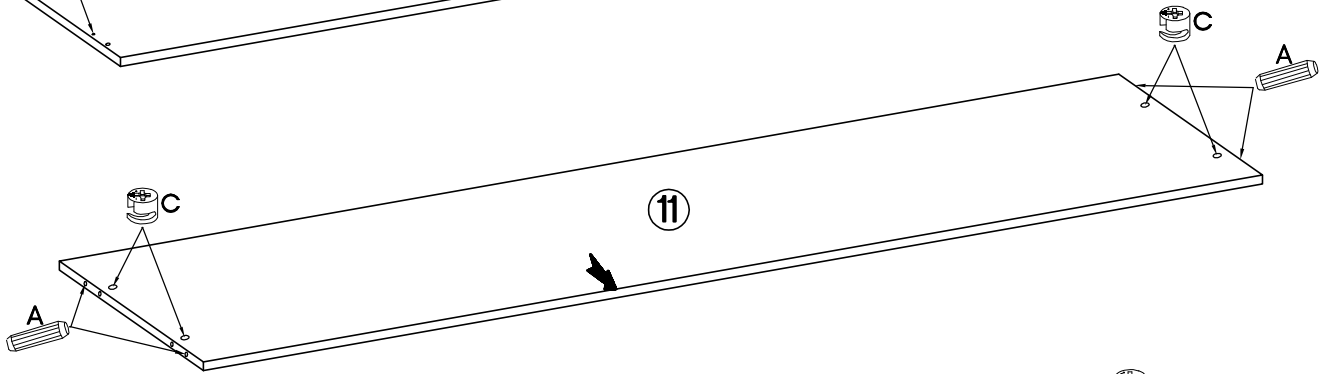
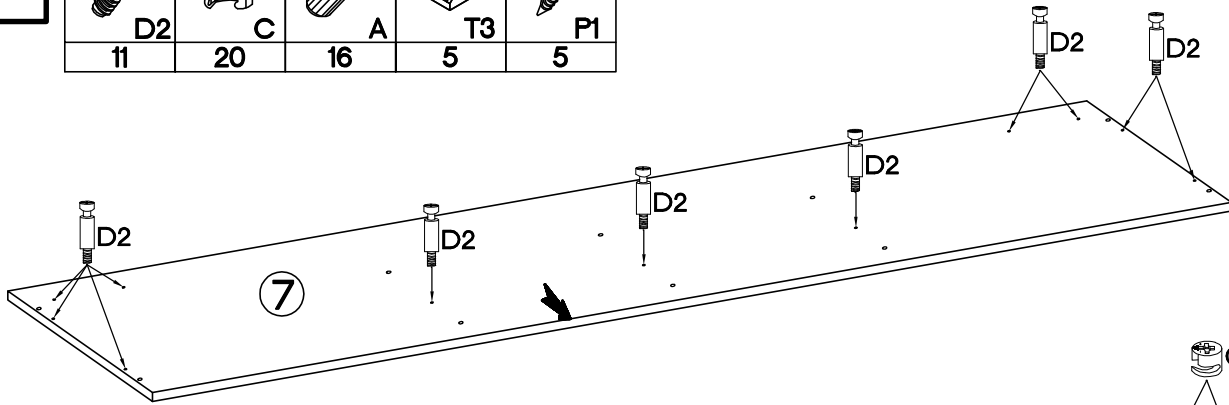
# 8

 <b>D2</b> 4	 <b>C</b> 4	 <b>A</b> 4	 <b>F4</b> 4
---	--	--	---






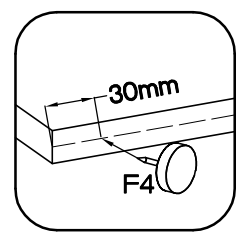
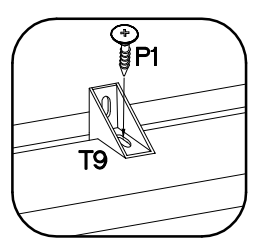
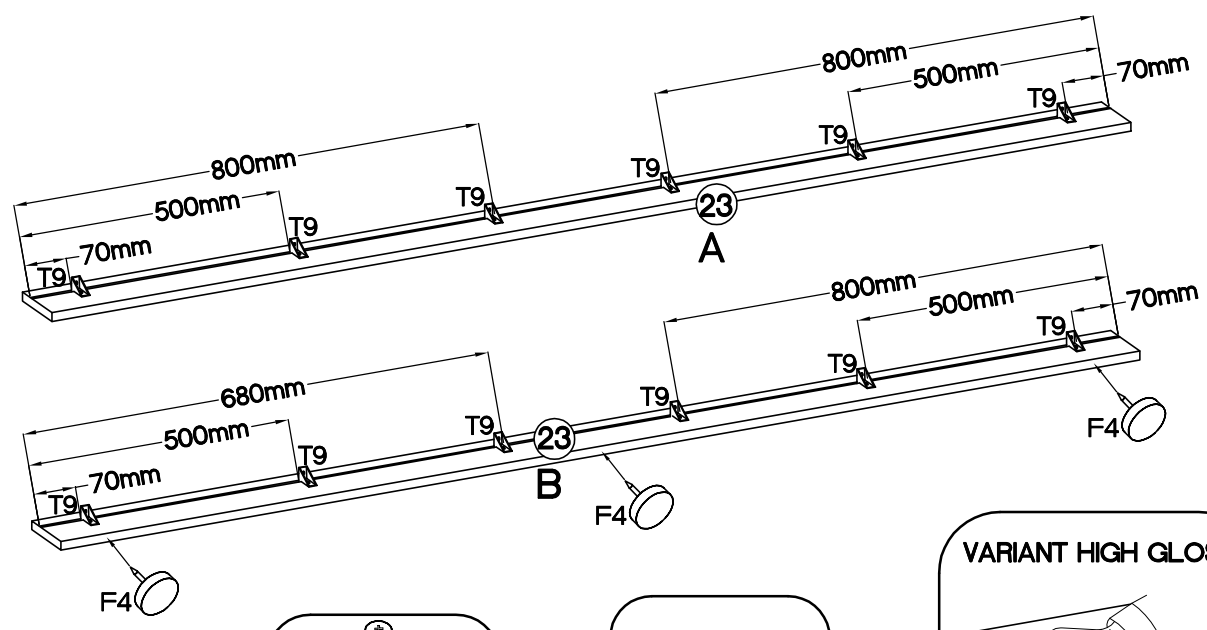
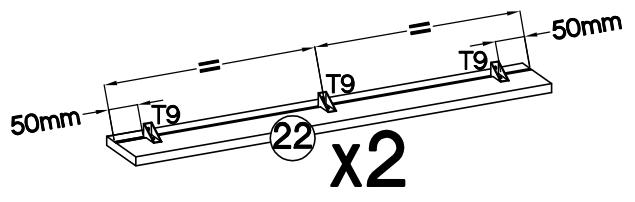
# 9

L=20mm	#15/12mm	#8x30mm	T3	#4.0x16mm
				
D2	C	A	T3	P1
11	20	16	5	5





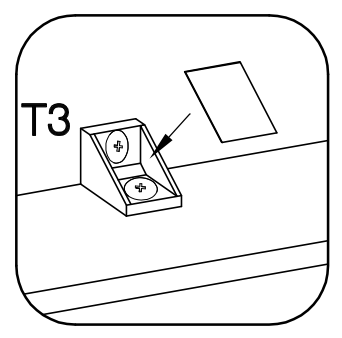
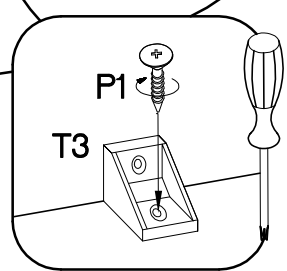
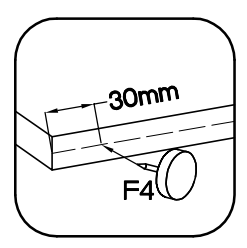
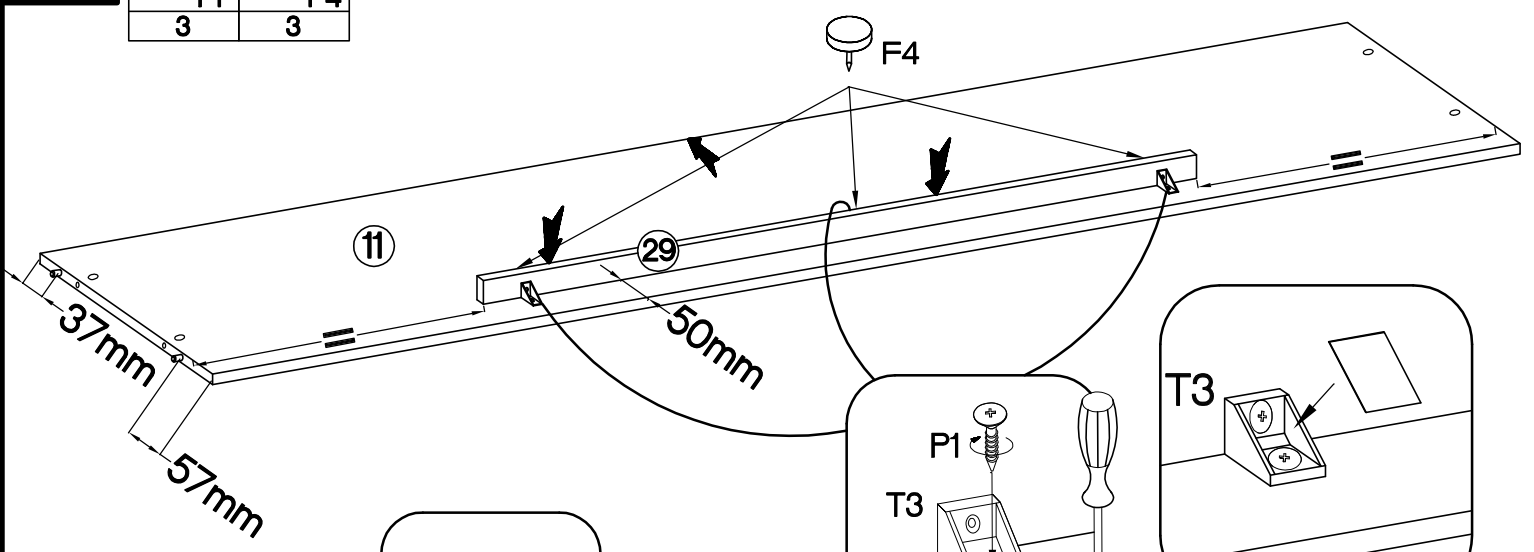
# 10

 <b>P1</b>	 <b>F4</b>	 <b>T9</b>
3	18	18

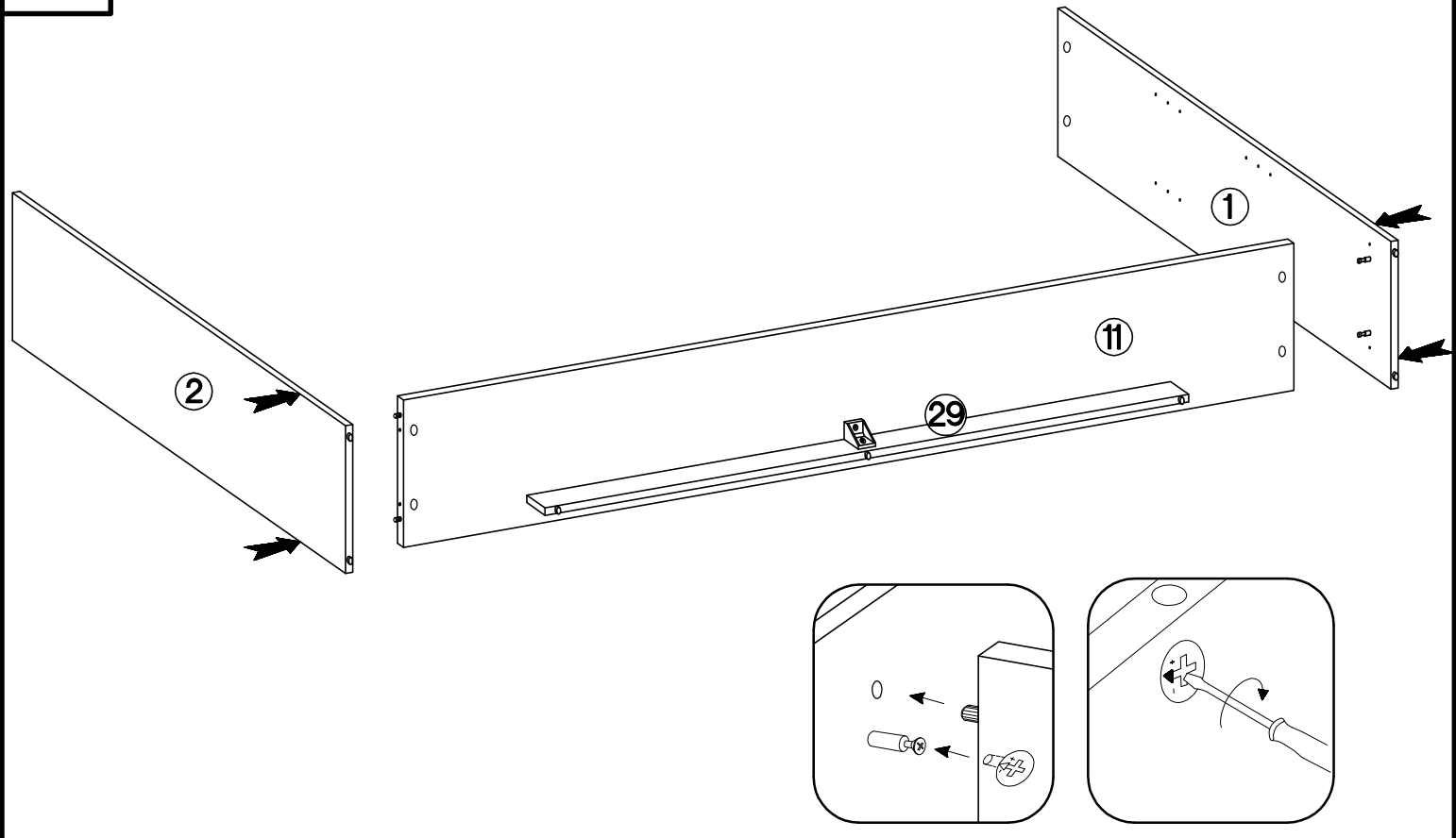


# 11

 <b>P1</b>	 <b>F4</b>
3	3

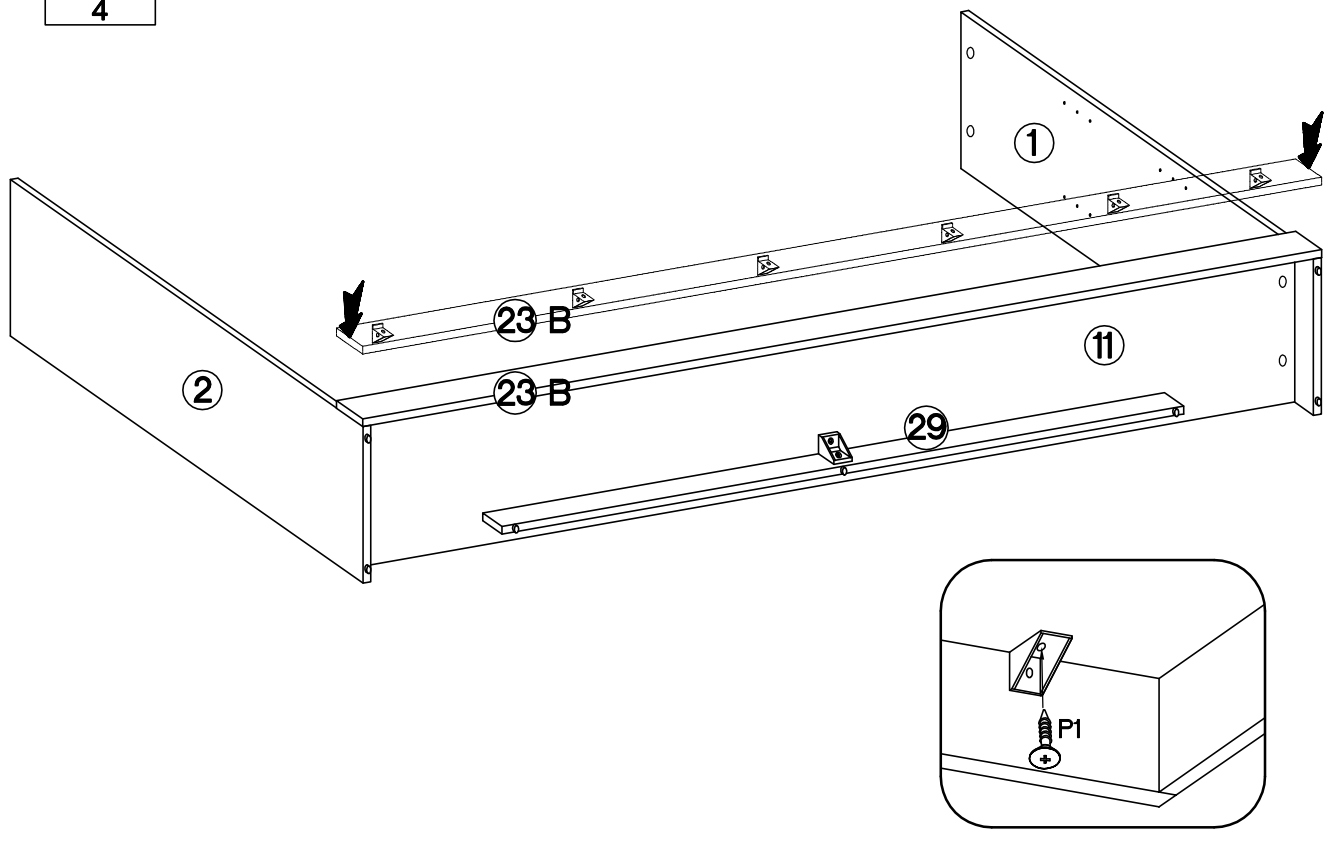


12



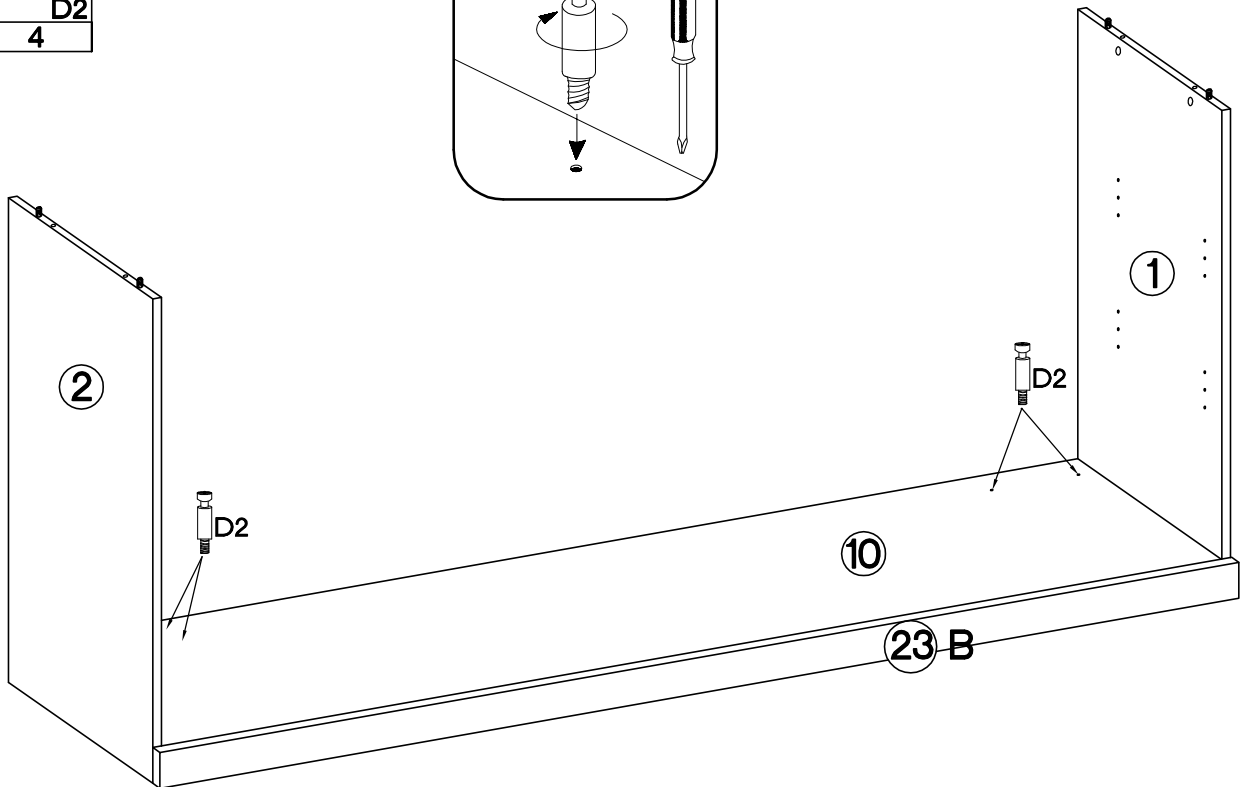
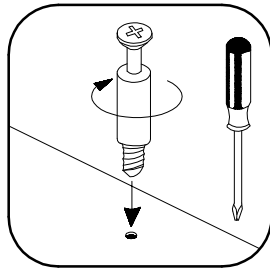
13

4.0x16mm  
P1  
4

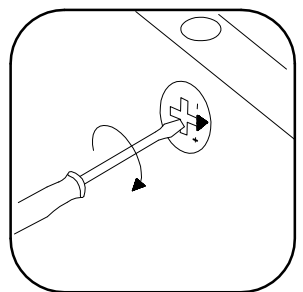
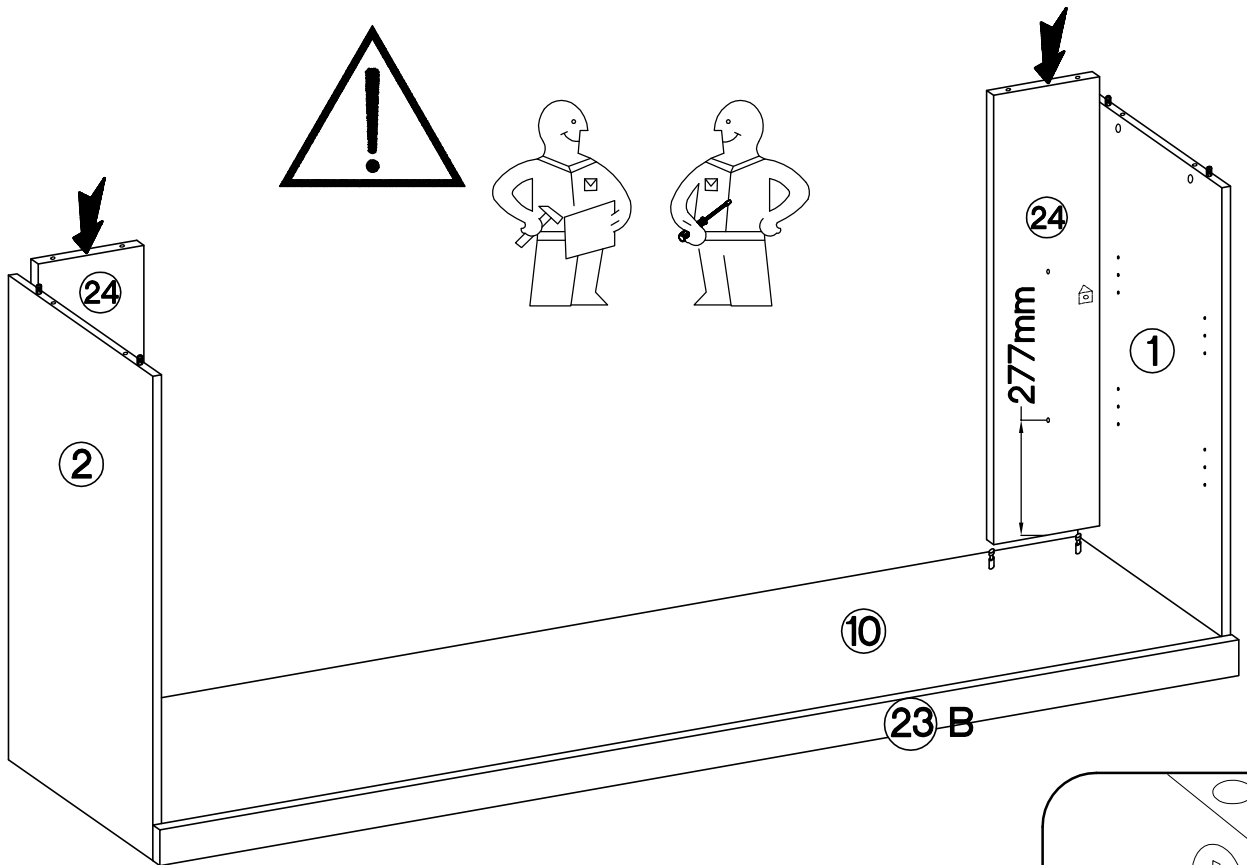
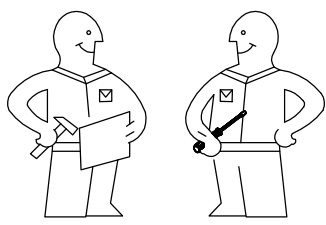


14

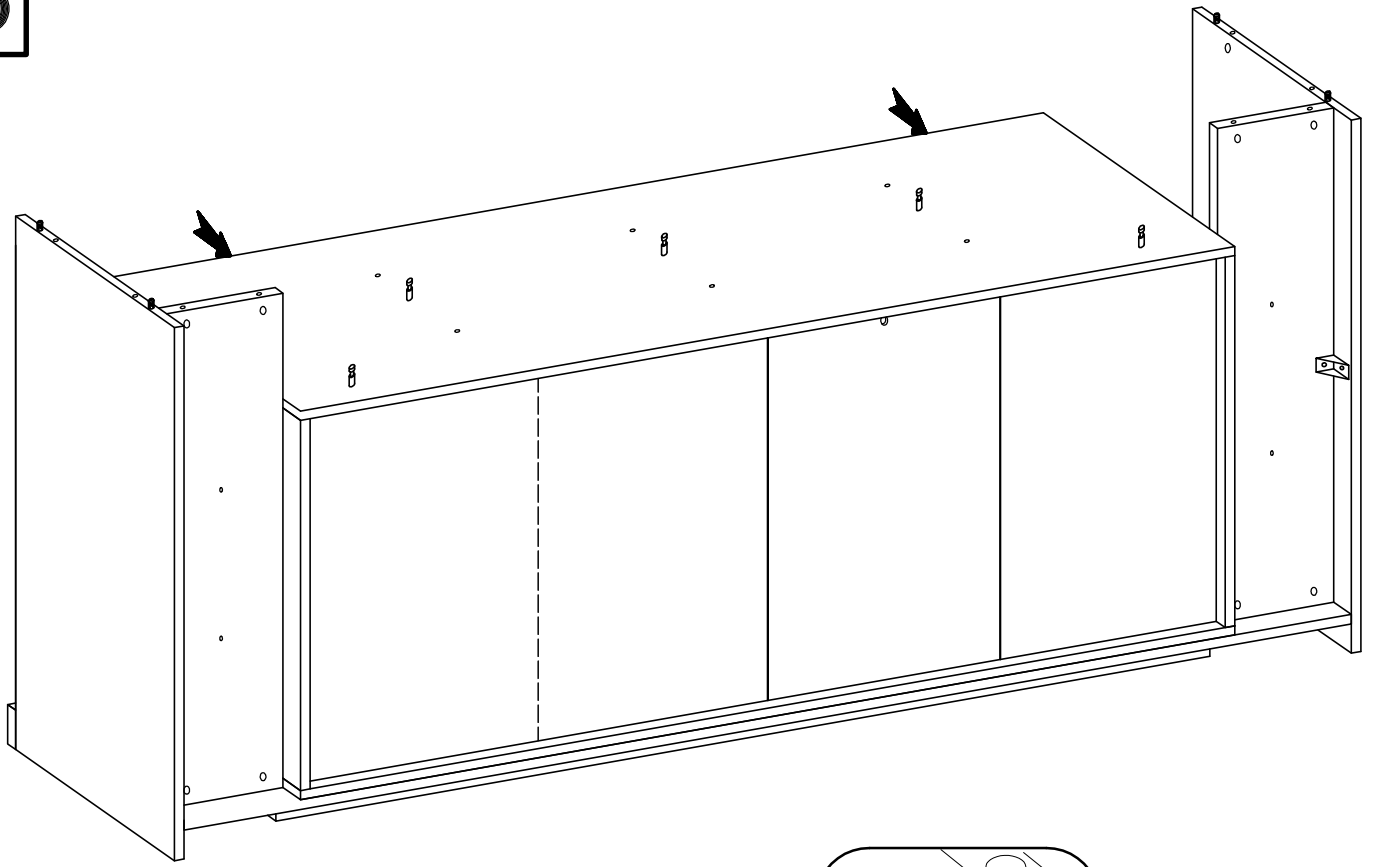
L=20mm  
D2  
4



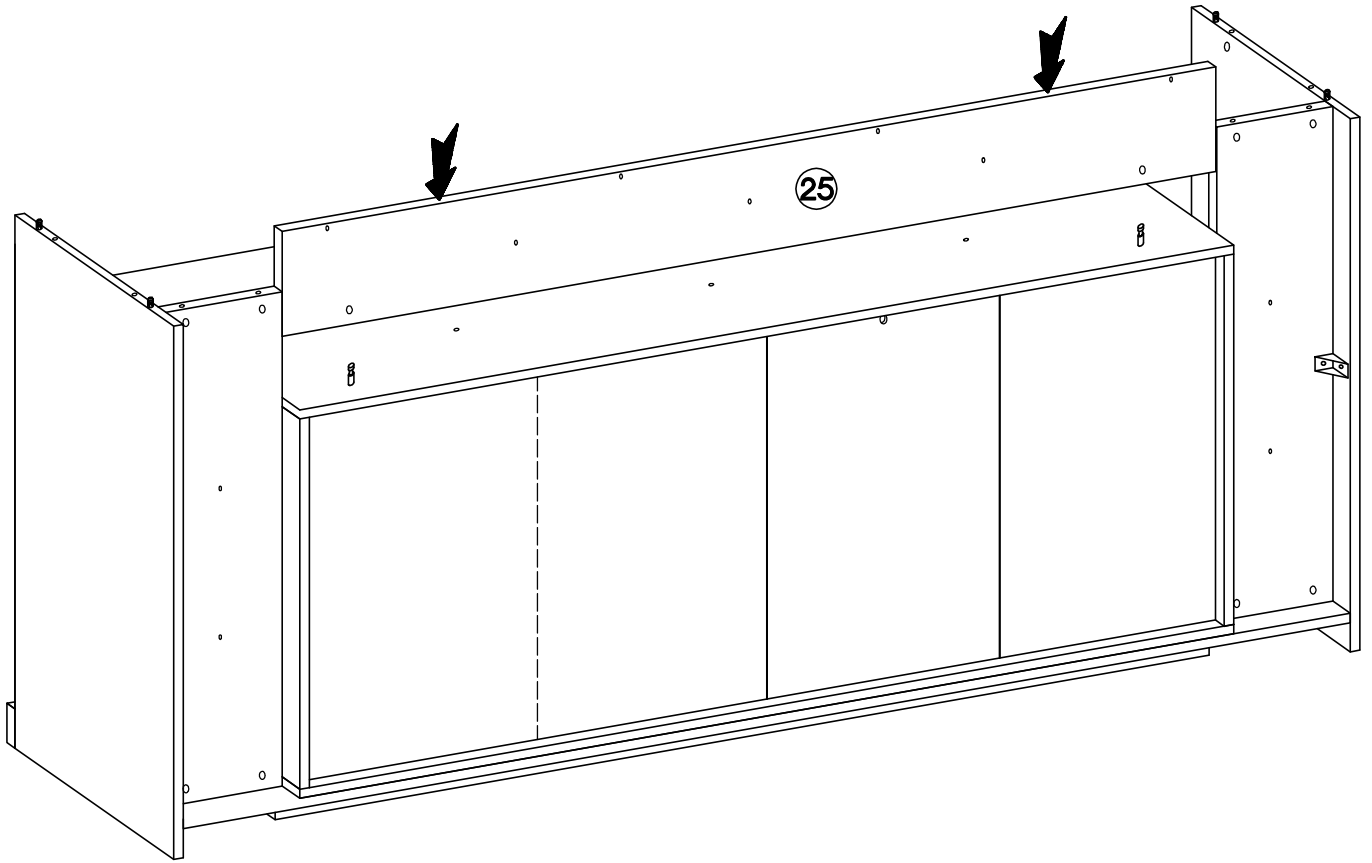
15



16

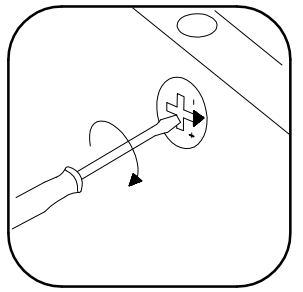
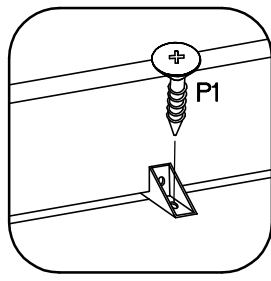
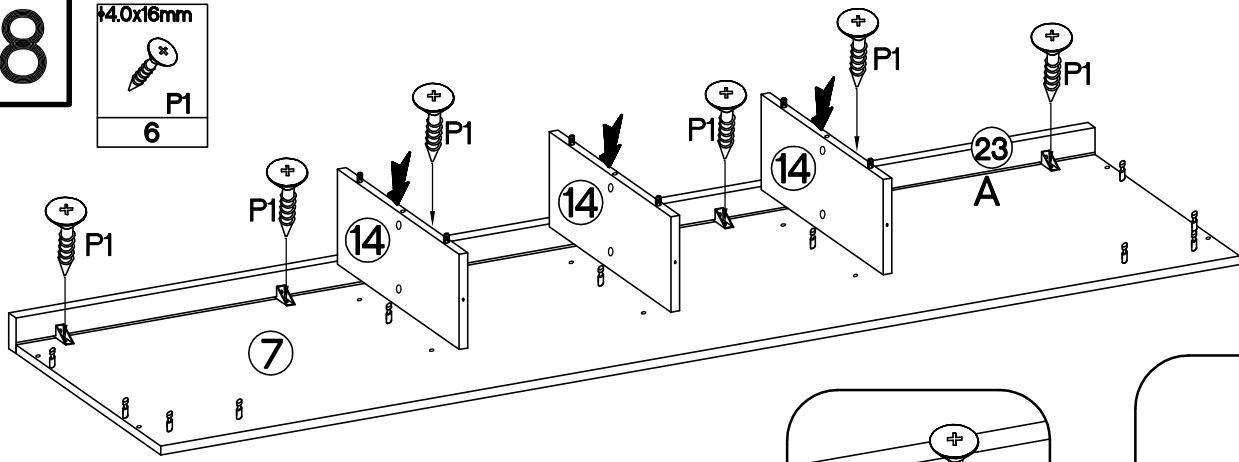
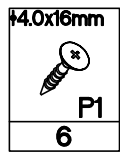


17

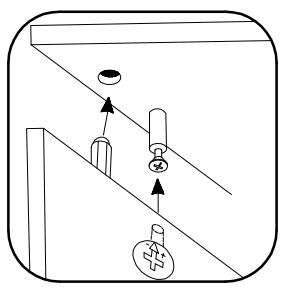
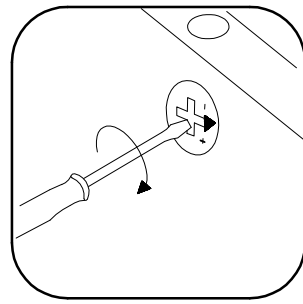
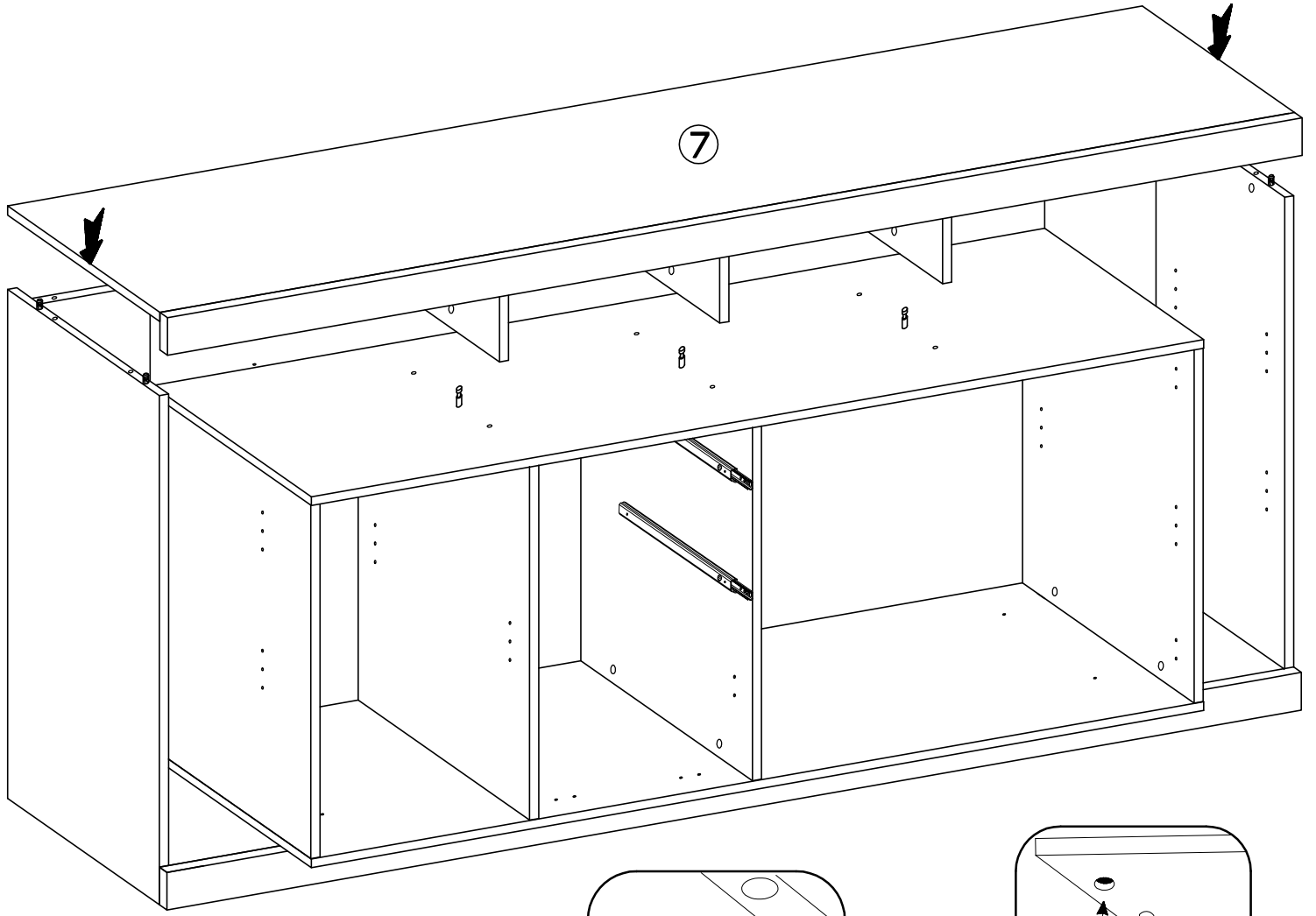







18

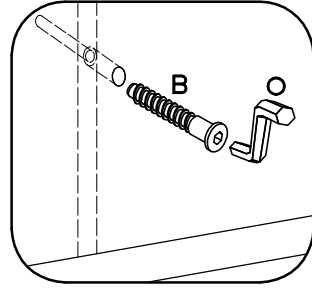
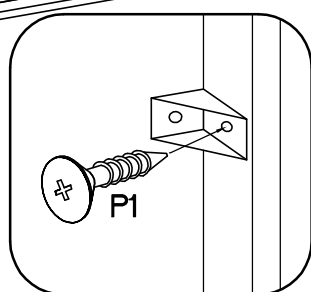
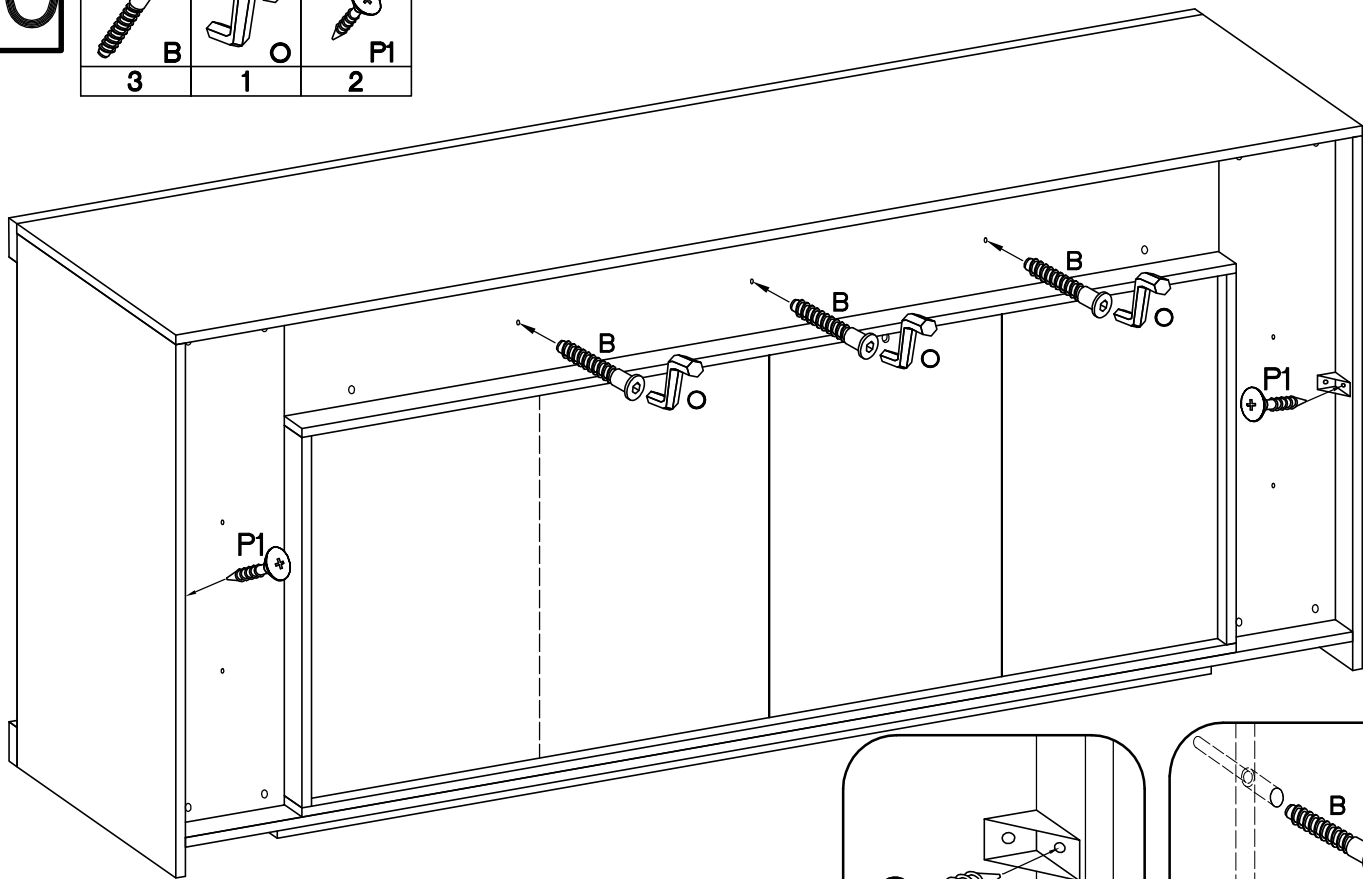


19




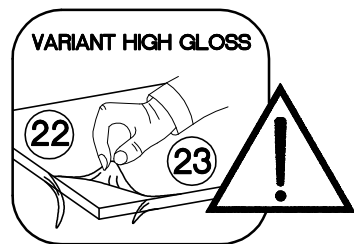
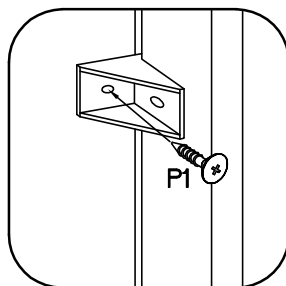
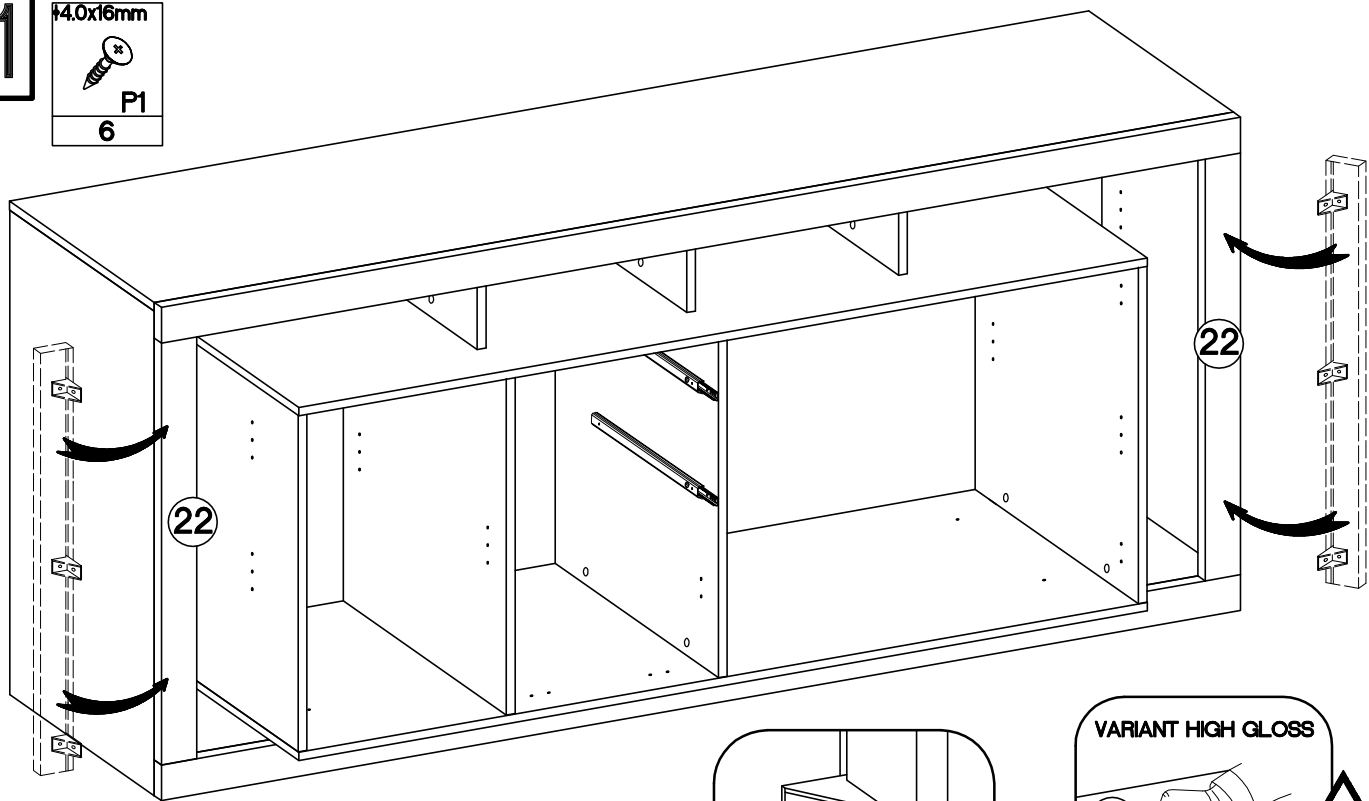
20





6,4 x 50mm  B 3	 O 1	+4.0x16mm  P1 2
--	--	--

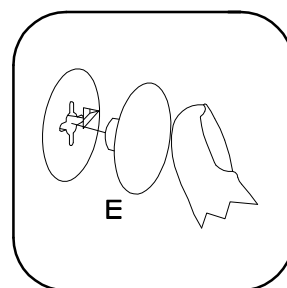
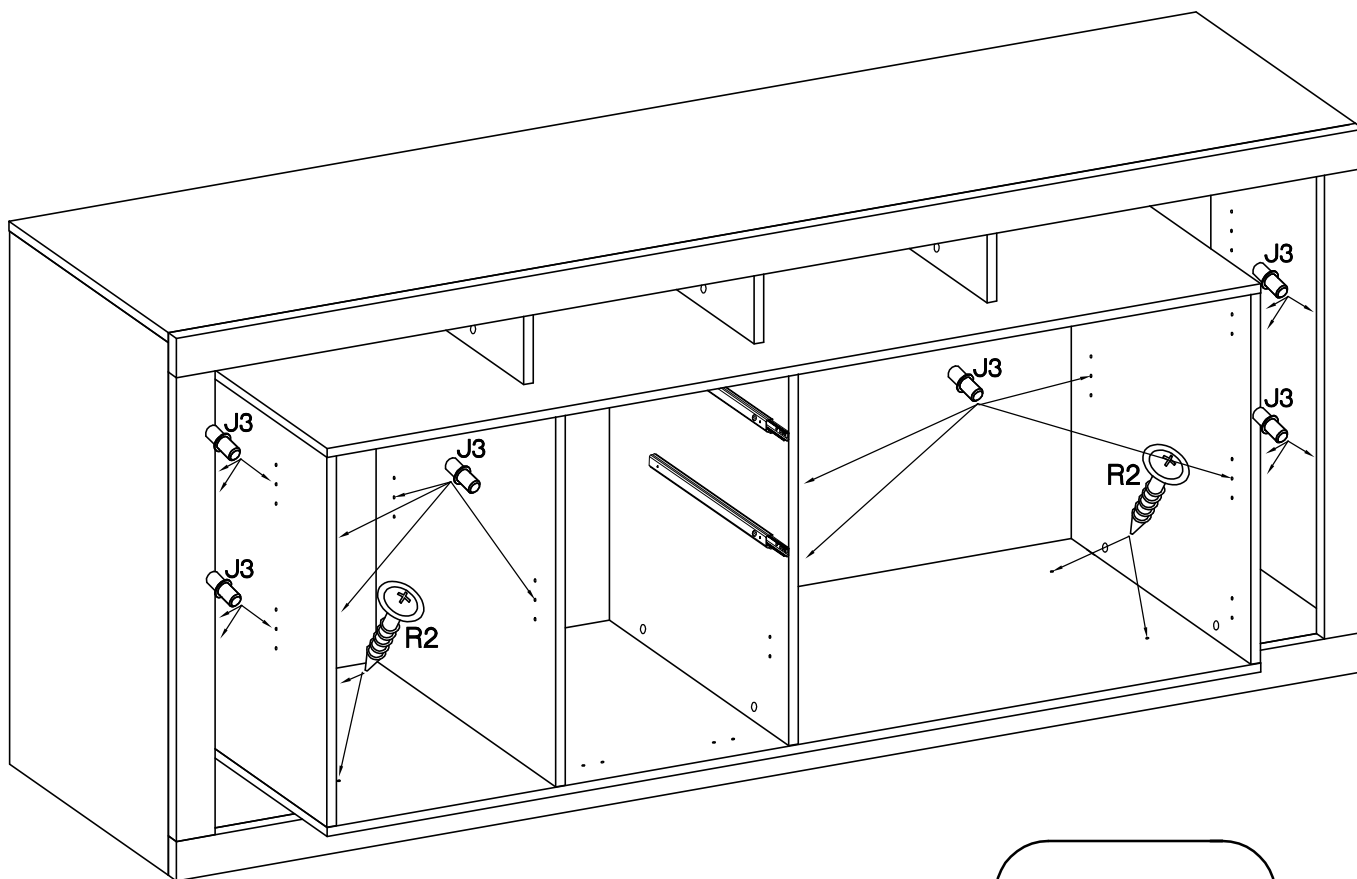


21




+4.0x16mm  P1 6
---

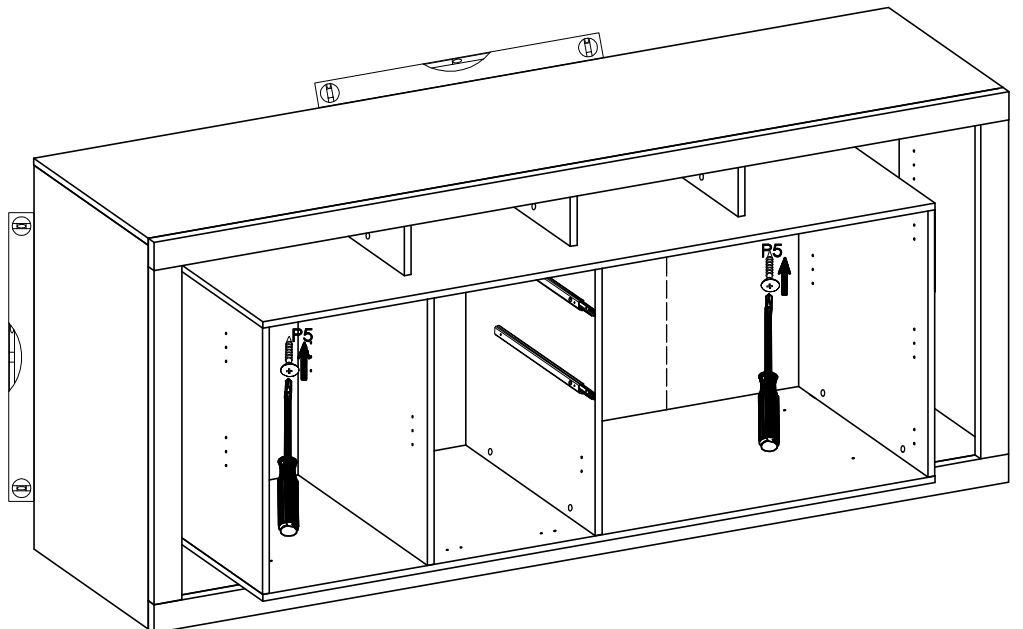
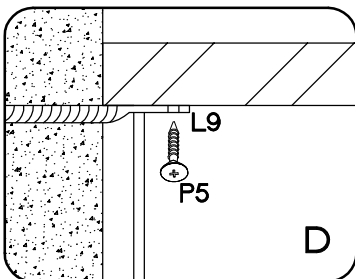
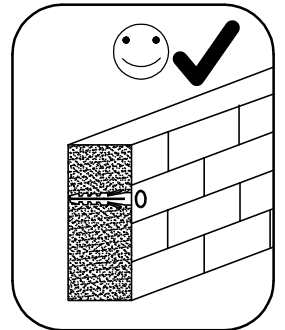
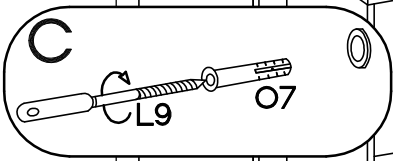
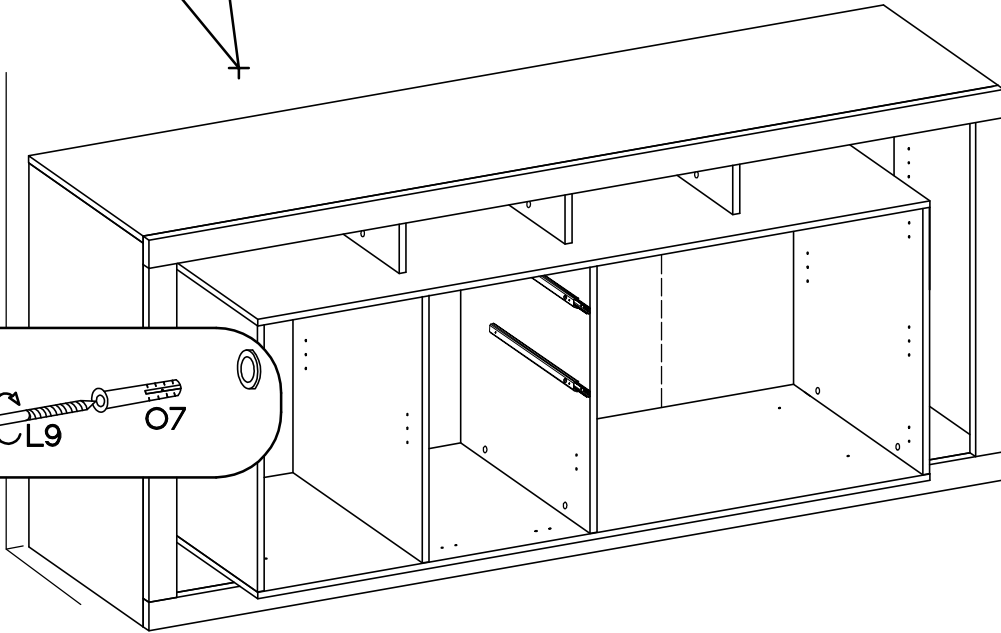
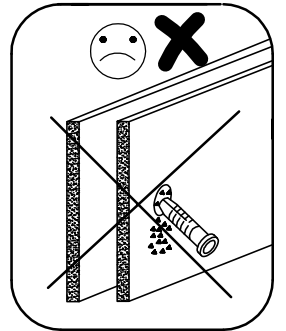
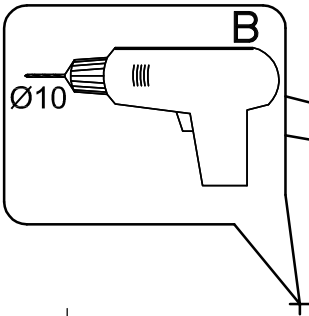
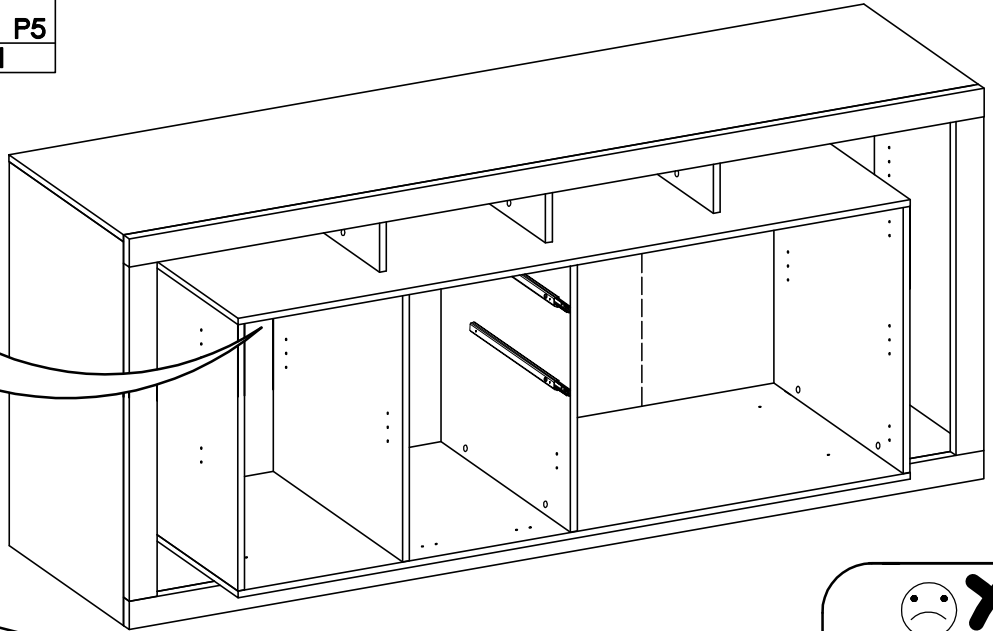
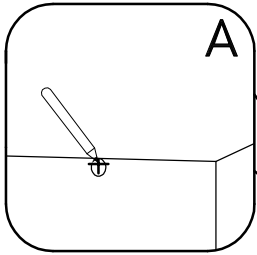


			
E	E	J3	R2
10	12	24	4






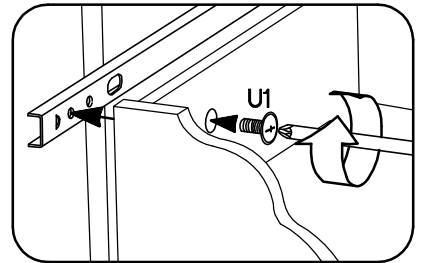
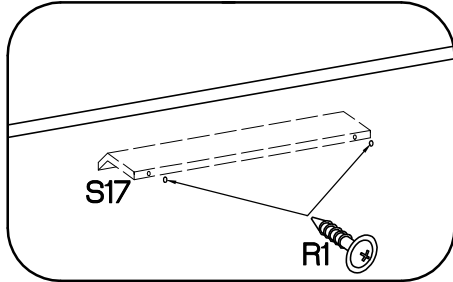
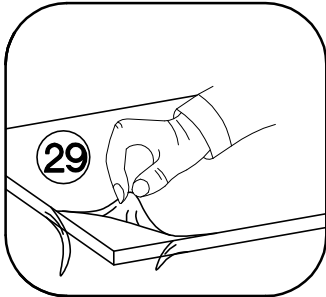
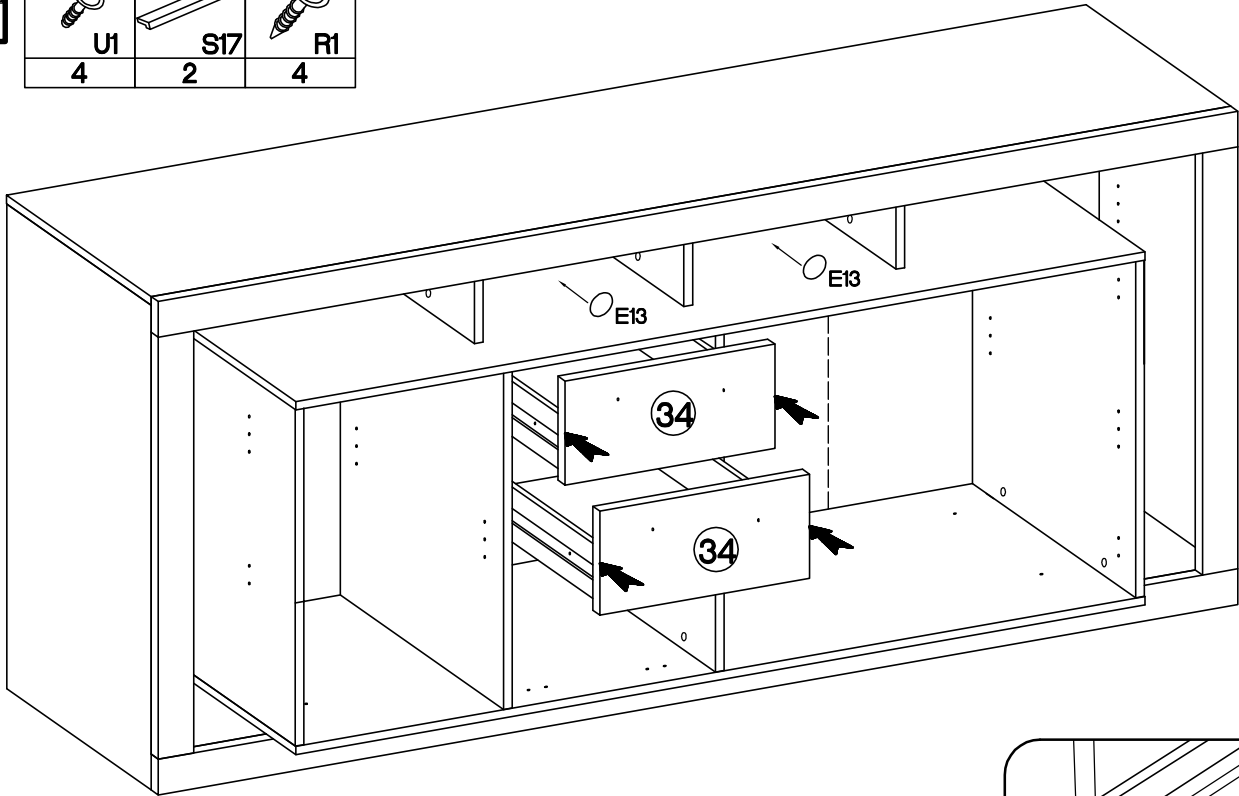
23

 #10x50mm O7 1	 L9 1	 #3.5x13mm P5 1
---	---	--

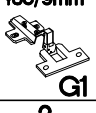

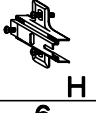
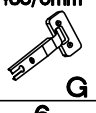



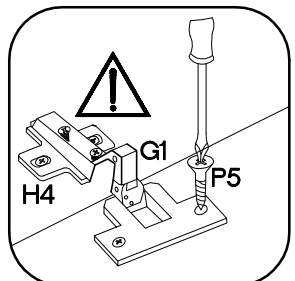
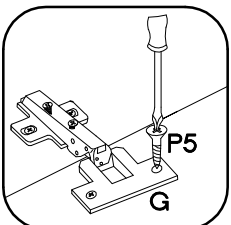
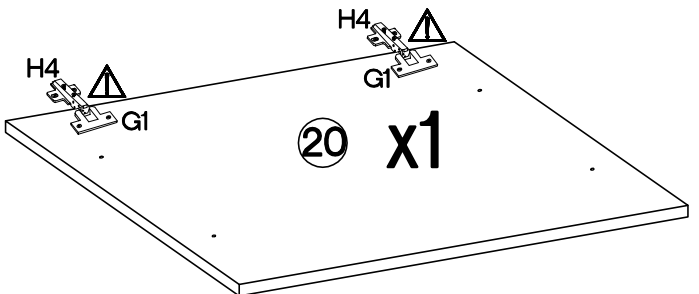
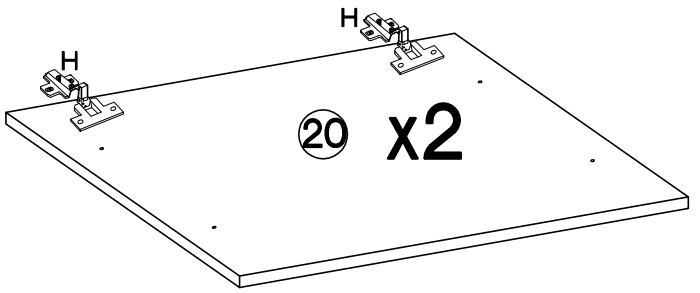
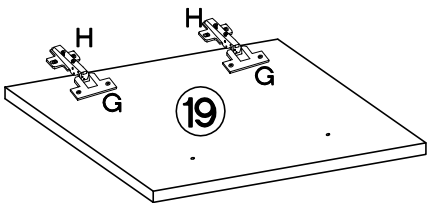
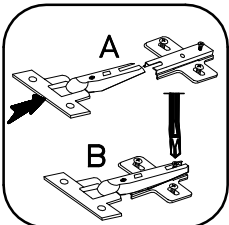
# 24

M4x9mm  U1 4	L=192mm  S17 2	+4.0x27mm  R1 4
---	---	--





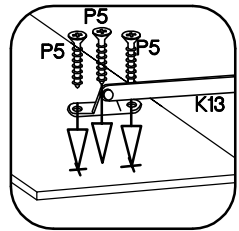
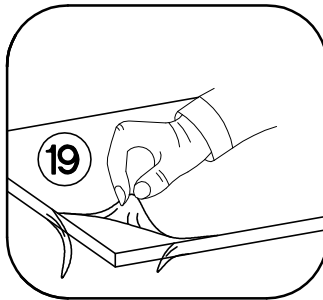
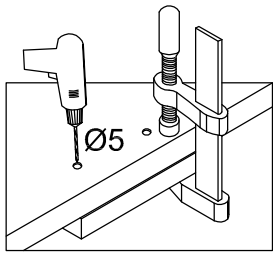
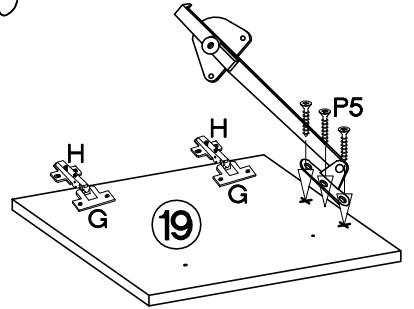
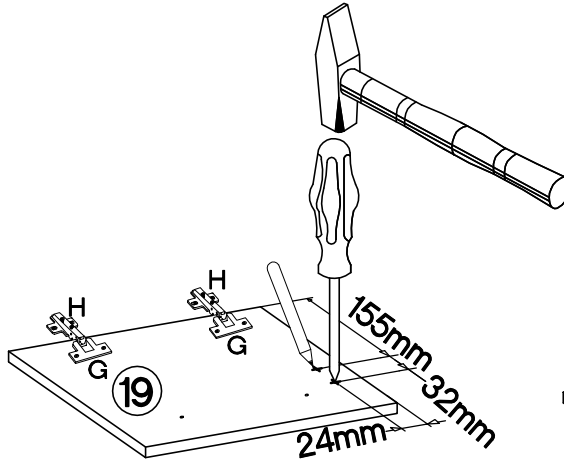
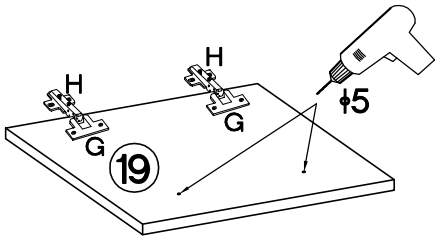
# 25

+35/9mm  G1 2	H-2  H4 2	H  H 6	+35/0mm  G 6	+3.5x13mm  P5 16
---	---	--	--	--




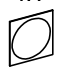


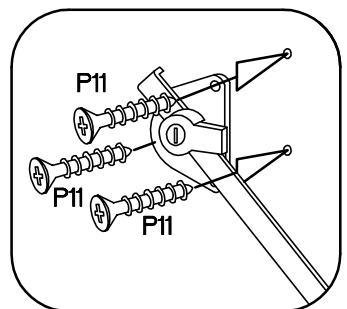
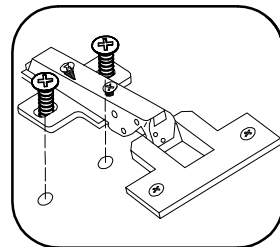
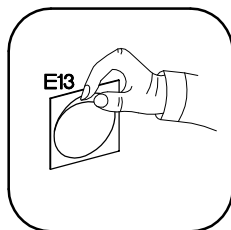
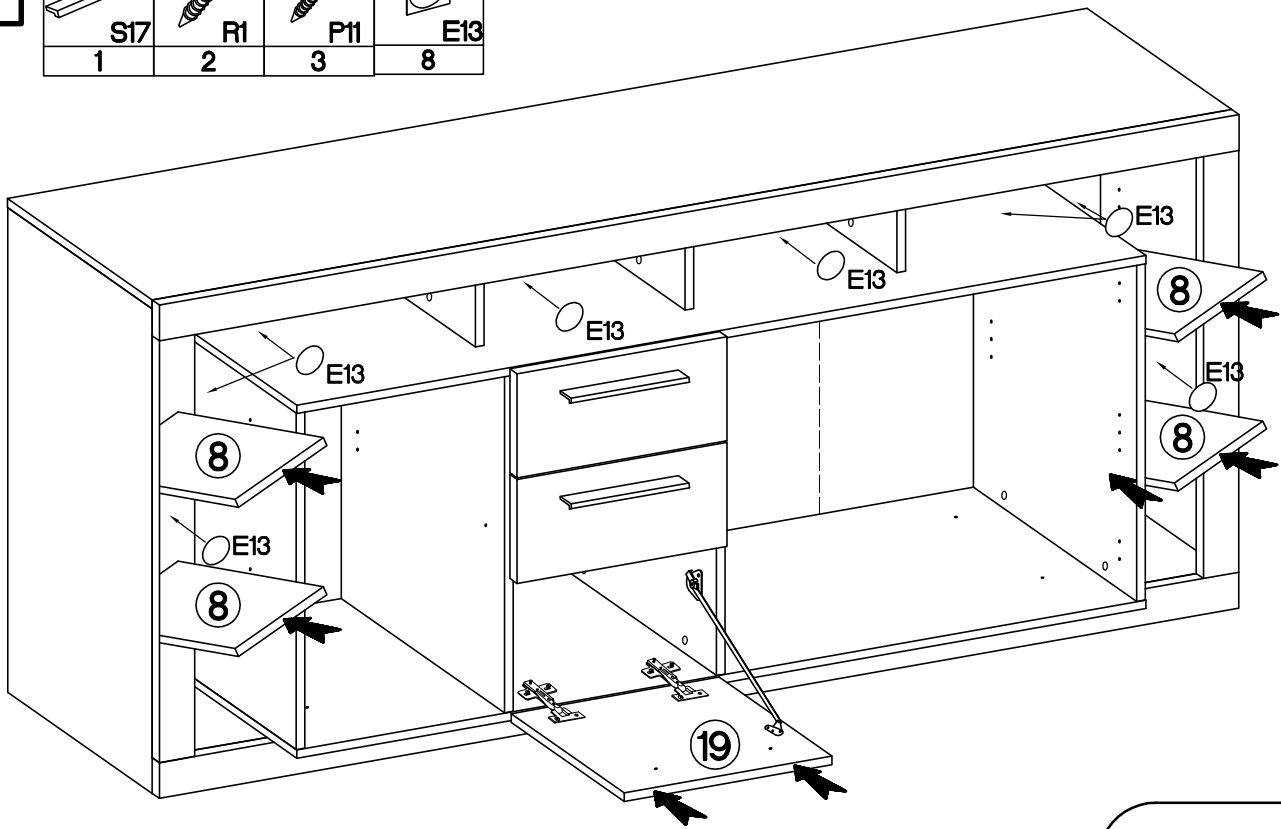
# 26

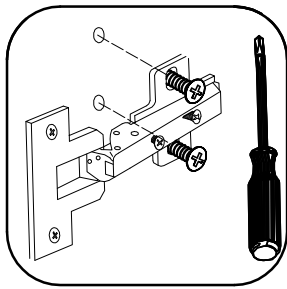
$\varnothing 3.5 \times 13 \text{mm}$  <b>P5</b> 3	 <b>K13</b> 1
---	---



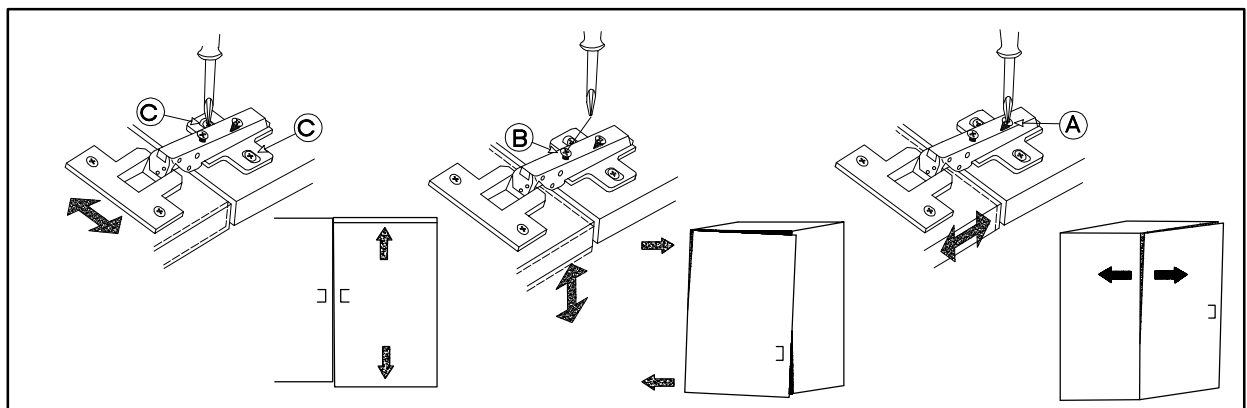
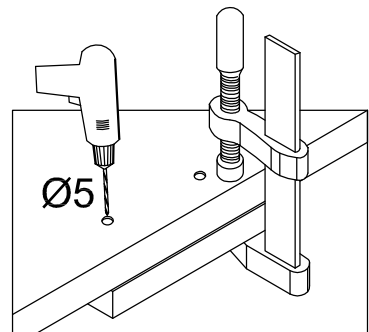
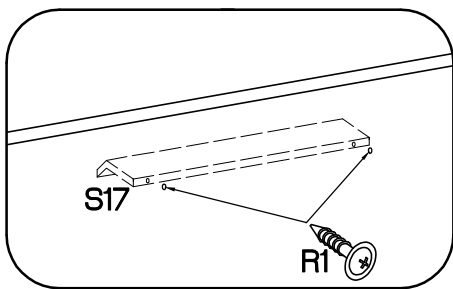
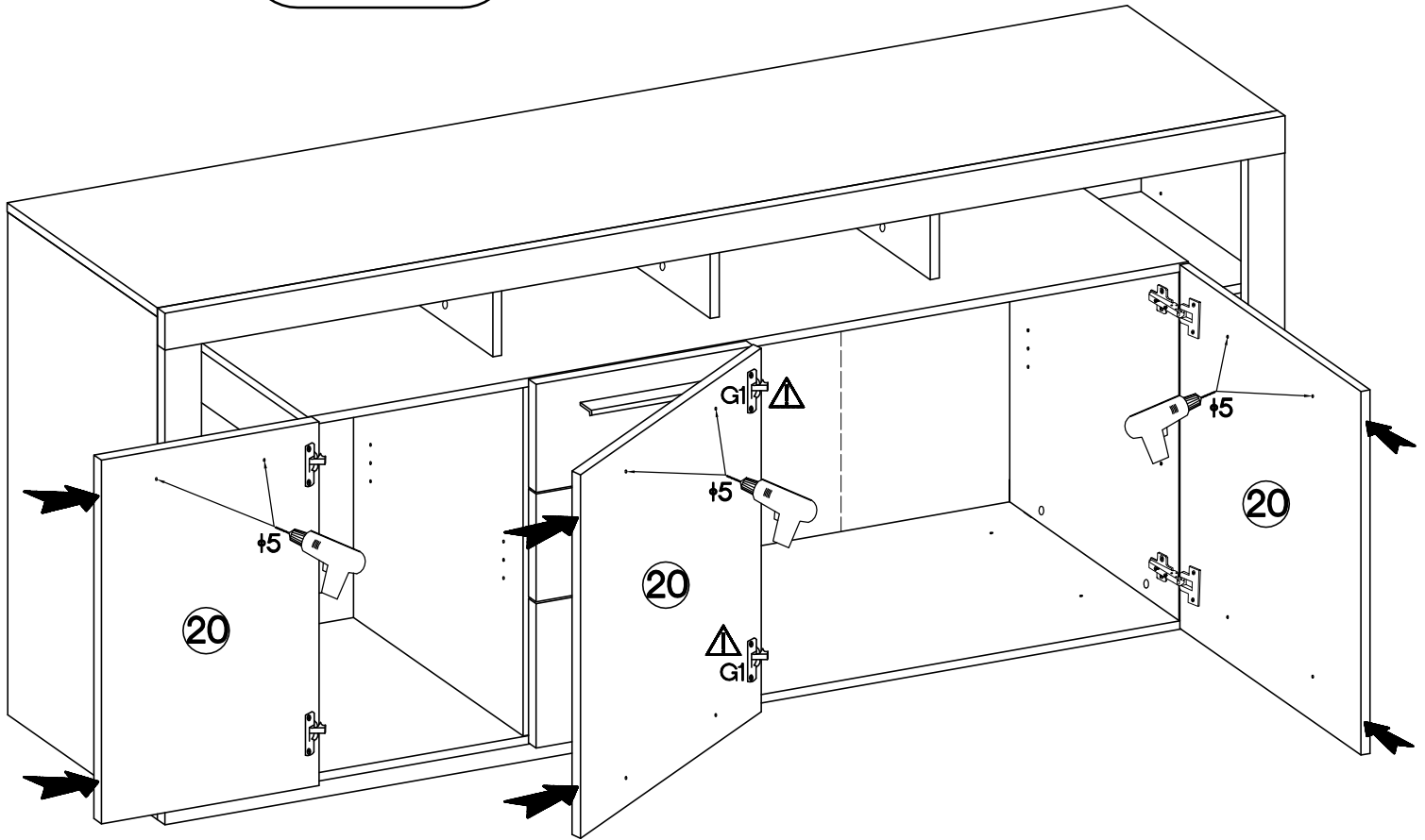
# 27

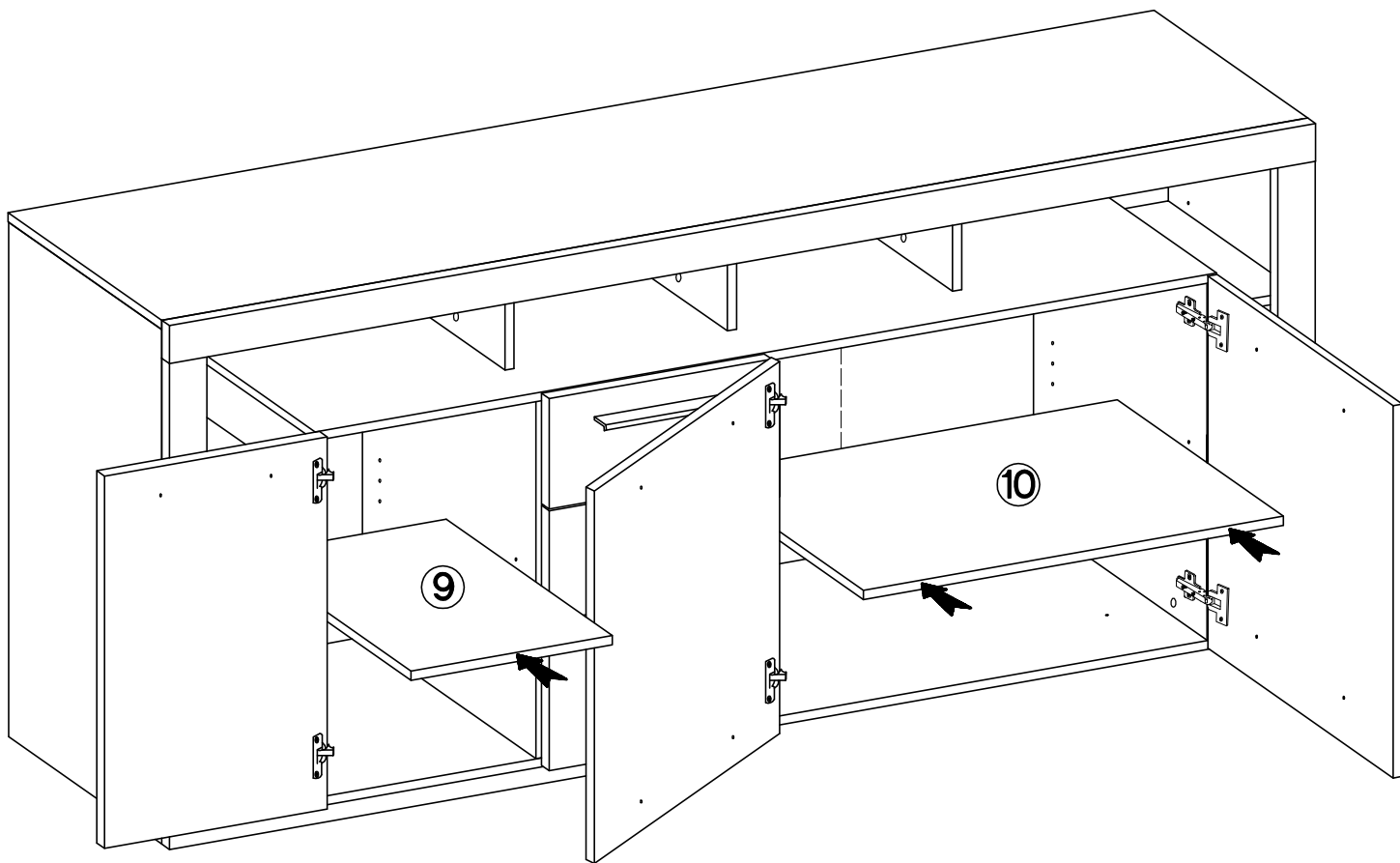
$L=192 \text{mm}$  <b>S17</b> 1	$\varnothing 4.0 \times 27 \text{mm}$  <b>R1</b> 2	$\varnothing 3.0 \times 16 \text{mm}$  <b>P11</b> 3	$\varnothing 14$  <b>E13</b> 8
---	--	---	--





$\pm 4.0 \times 27 \text{mm}$  R1 6	$L=192 \text{mm}$  S17 3
--	-----------------------------------





VARIANT HIGH GLOSS

