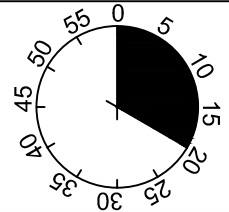
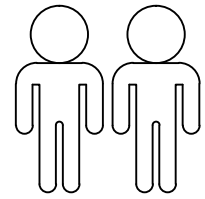
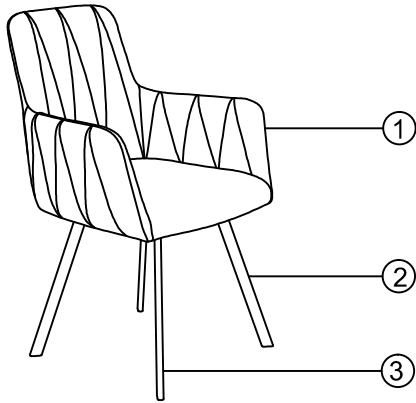
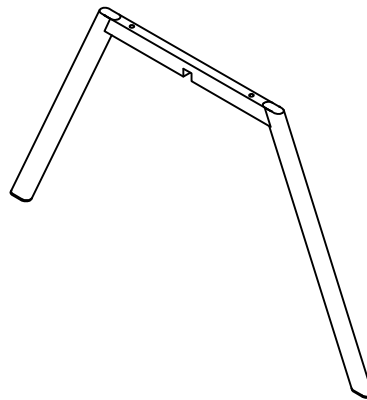
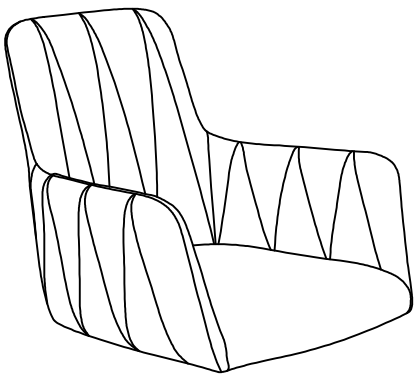


Gesa



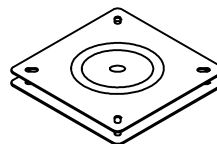
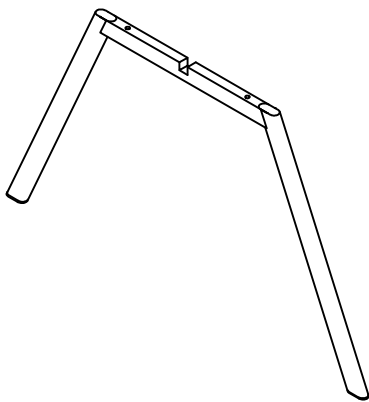
1

2



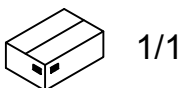
3

4



DT408

1	1x
2	1x
3	1x
4	1x



A	M6X20	B	M6X13	C	Ø18xØ6x1.5	D	T2.0x90x90	E	Ø17xØ6.5x4	F	4MM
	8x		4x		8x		1x		2x		1x

I.

1

3

2

F

B

D

B M6x13
4x

D T2.0x90x90
1x

F 4MM
1x

75%

2

4

F

A

C

A M6x20
4x

C Ø18xØ6x1.5
4x

F 4MM
1x

45°

100%

3

1

F

A

C

E

A M6x20
4x

C Ø18xØ6x1.5
4x

E Ø17xØ6.5x4
2x

F 4MM
1x

75%

4

F 4MM
1x

100%

LE TRI + FACILE

Séparez les éléments avant de trier